



Katalog produktowy Product catalogue

Lampy i urządzenia odblaskowe / Lamps and reflective devices



www.was.eu



* - wyrób z wydłużonym czasem realizacji

Zdjęcia użyte w katalogu są zdjęciami poglądowymi i w niektórych przypadkach mogą się nieznacznie różnić od oryginałów.

Przetwórstwo Tworzyw Sztucznych WAŚ Józef i Leszek Waś S.J. specjalizuje się w produkcji lamp i urządzeń odblaskowych stosowanych w przemyśle motoryzacyjnym. Na rynku funkcjonujemy od 1979 roku, nieustannie dbając o rozwój naszej oferty i procesów produkcyjnych. Korzystamy z najnowocześniejszych w branży technologii, dzięki czemu możemy oferować najwyższej klasy rozwiązania w zakresie oświetlenia samochodowego. Innowacyjność łączymy z troską o środowisko, a otwartość na nowe trendy z wnikliwą analizą potrzeb naszych Klientów.

Siedziba firmy znajduje się w miejscowości Godzikowice koło Oławy, w najszybciej rozwijającym się subregionie Dolnego Śląska. To tutaj nasz doświadczony i stale doskonalący się zespół pracuje nad wyrobami, które od lat są doceniane również na zagranicznych rynkach. Nasze lampy eksportujemy do niemal wszystkich krajów świata.

Dbając o najwyższą jakość produktów oferowanych przez firmę WAŚ, opieramy nasz proces produkcyjny na innowacyjnych metodach i najlepszych materiałach. Mamy do dyspozycji najnowocześniejszy park maszynowy i własne laboratorium fotometryczne, pozwalające weryfikować parametry każdej wytwarzanej u nas lampy.

Potwierdzeniem wysokich standardów stosowanych w naszej firmie jest certyfikat Zarządzania Jakością zgodny z normą ISO 9001 w zakresie projektowania, produkcji i sprzedaży lamp samochodowych, urządzeń odblaskowych i innych wyrobów z tworzyw sztucznych oraz certyfikat Zarządzania Środowiskowego zgodny z normą ISO 14001.

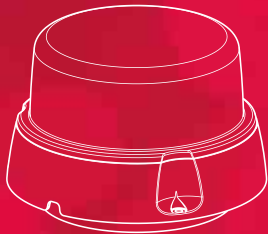
O innowacyjności i konkurencyjności naszych produktów świadczą liczne przyznane nam nagrody i wyróżnienia, jak dwadzieścia złotych medali na Międzynarodowych Targach Motoryzacyjnych i Targach Techniki Motoryzacyjnej w Poznaniu, czy najnowsze nagrody: Teraz Polska, Firma 25-lecia III RP, Orły Wprost, Gazele Biznesu, Polska Nagroda Inteligentnego Rozwoju czy Złoty Medal Wybór Konsumenta.

W firmie WAŚ panuje rodzinna i przyjazna atmosfera. Stawiając na ciągły i dynamiczny rozwój, pamiętamy jednocześnie o tradycyjnych i ponadczasowych wartościach. Mimo ugruntowanej obecności na rynku, stale doskonalimy naszą ofertę, sięgając po nowe technologie i inwestując w kwalifikacje oraz wiedzę naszych pracowników.

Zapraszamy do zapoznania się z naszą ofertą.



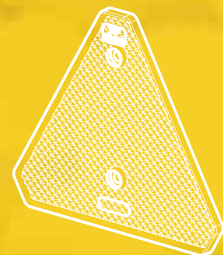
Spis treści / Contents



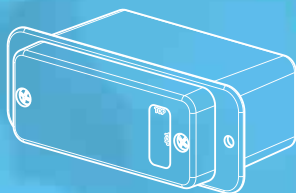
Lampy ostrzegawcze
Warning lamps



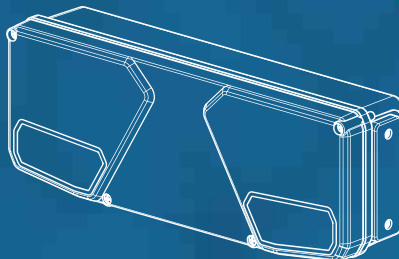
Lampy pozycyjne / obrysowe
Position lamps / clearance lights



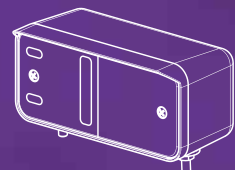
Urządzenia odbłaskowe
Reflective devices



**Lampy jednofunkcyjne
przednie i tylne**
Single-functional front
and rear lamps



Lampy zespolone tylne
Multifunctional rear lamps

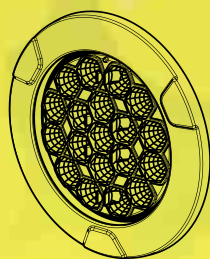


Lampy zespolone przednie
Multifunctional front lamps

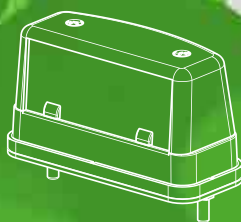


2723

lamp w wielu wariantach / lamps in many variants available
10 kategori lamp / lamp groups



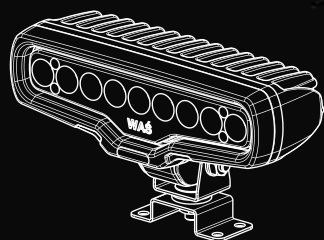
Lampy oświetlenia wnętrza
Interior lights



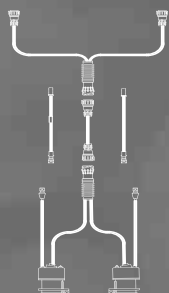
**Lampy oświetlenia
tablicy rejestracyjnej**
Licence plate lights



**Przednie lampy drogowe,
przeciwmgłowe i do jazdy dziennej**
Driving, fog and DRL lamps



Lampy robocze
Work lamps



**Gotowe systemy kablowe
i inne akcesoria**
Cable harnesses
and other accessories

1979

Rok 1979 to ten rok, w którym rozpoczęliśmy naszą działalność,
to jednocześnie rok, w którym postanowiliśmy pracować **z ludźmi i dla ludzi** /
Year 1979 is the year in which we started business,
it is also the year in which we decided to work **with people and for the people**

START

2003

Homologacja Ministerstwa Infrastruktury / Homologation of the Ministry of Infrastructure
Międzynarodowe Targi Poznańskie / International Automotive Fair in Poznan

2005

Międzynarodowe Targi Poznańskie / International Automotive Fair in Poznan

2006

Teraz Polska / Now Poland

2007

Międzynarodowe Targi Poznańskie /
International Automotive Fair in Poznan

2008

Krajowi Liderzy Innowacji / National Innovation Leaders

2009

Międzynarodowe Targi Poznańskie / International Automotive Fair in Poznan

2010

Zielona Marka / Green Brand
Dolnośląski Certyfikat Gospodarczy / Lower Silesia Economic Certificate
Certyfikat Rzetelności / Certificate of Reliability
Wybitny Eksporter Roku / Association of Polish Exporters
Dolnośląski Gryf / Lower Silesia Griffin

2011

Dolnośląski Certyfikat Gospodarczy / Lower Silesia Economic Certificate
Międzynarodowe Targi Poznańskie / International Automotive Fair in Poznan
Zielona Marka / Green Brand

2012

Międzynarodowe Targi Poznańskie / International Automotive Fair in Poznan
ISO 14001 / ISO 14001



2014

Międzynarodowe Targi Poznańskie / **International Automotive Fair in Poznan**

2015

Diamenty Forbesa / **Forbes Diamonds**
Firmy 25-lecia III RP. / **25th anniversary of the III Polish Republic**
Gazele Biznesu / **Gazelles of Business**

2016

Diamenty Forbesa / **Forbes Diamonds**
Orły Wprost / **"Wprost" Journal Eagles**
Gazele Biznesu / **Gazelles of Business**
Złoty Płatnik / **Golden Payer**
Międzynarodowe Targi Poznańskie / **International Automotive Fair in Poznan**
Teraz Polska / **Now Poland**

2017

Diamenty Forbesa / **Forbes Diamonds**
MTP Złoty Medal wybór konsumentów / **MTP Consumers' Choice Gold Medal**
Orły Wprost / **"Wprost" Journal Eagles**
Gazele Biznesu / **Gazelles of Business**
Wzorowa Firma / **Exemplary Company**
Złoty Płatnik / **Golden Payer**
Polska Nagroda Inteligentnego Rozwoju / **Polish Intelligent Development Award**

2018

Diamenty Forbesa / **Forbes Diamonds**
Złoty Płatnik / **Golden Payer**
Orły Wprost / **"Wprost" Journal Eagles**
Międzynarodowe Targi Poznańskie / **International Automotive Fair in Poznan**
Międzynarodowe Targi Poznańskie 2018 – „Acanthus Aureus” / **International Poznań Fair 2018 - "Acanthus Aureus"**
Gazele Biznesu / **Gazelles of Business**
Polska Nagroda Inteligentnego Rozwoju w kat. Prezes Wizjoner / **Polish Intelligent Development Award in the category: President of the visionary**
Orły Motoryzacji / **Eagles of automotive**

2019

Złoty Medal Konsumenta 2019 / **Gold Consumer Medal 2019**
Orły Wprost / **"Wprost" Journal Eagles**
Gazele Biznesu / **Gazelles of Business**
Diamenty Forbesa / **Forbes Diamonds**
Złoty Płatnik / **Golden Payer**
Firma roku / **Company of the year**
Ranking Firm Rodzinnych Forbes / **Ranking of Forbes Family Businesses**



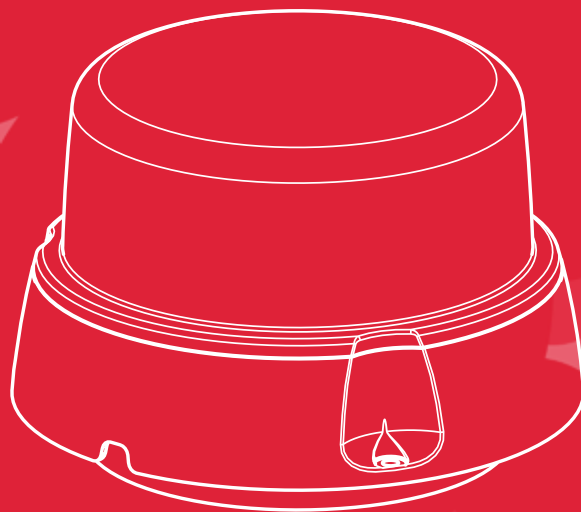
Lampy ostrzegawcze

Warning lamps

8 programowe lampy ostrzegawcze /
8 patterns led beacons **W112**



6 serii lamp/lamp series
148 lamp/lamps



W112 8 programowe / 8 patterns



strona/page 1

W126



7

W117



14

W134



15

W151



16

W152



16

W112

lampa ostrzegawcza żółta

amber led beacon

IP66/68



1. Rotating pattern **Rotujące światło** 125 RPM R65



2. Automatic switching, 30 seconds for each program
Automatyczne przełączanie, każdy program po 30 sekund



3. Single Flash **Pojedynczy błysk** 132 FPM R65



4. Single Flash **Pojedynczy błysk** 228 FPM R65



5. Double Flash **Podwójny błysk** 141 FPM R65



6. Double Flash **Podwójny błysk** 182 FPM R65



7. Triple Flash **Potrójny błysk** 133 FPM R65



8. Triple Flash **Potrójny błysk** 174 FPM R65



RPM - rotate per minute **obrotów na minutę**

FPM - flash per minute **błysków na minutę**

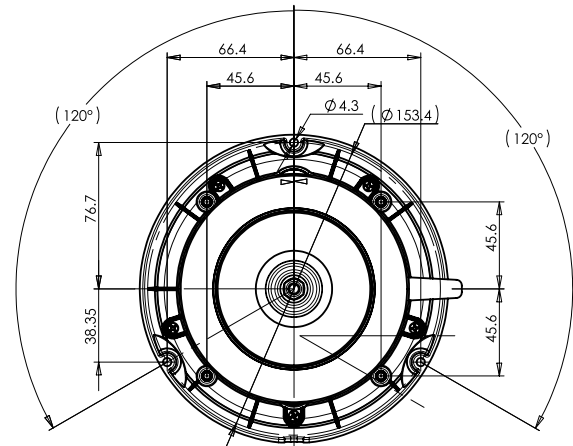
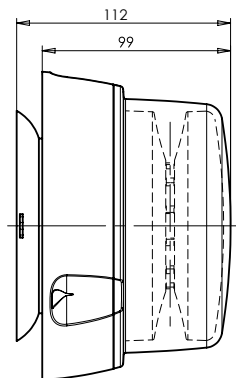
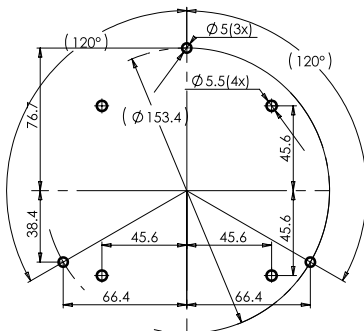
numer katalogowy catalogue number	zdjęcie photo	przewód cable / wires	źródło światła light source	strona montażu assembly side	napięcie pracy voltage	liczba programów number of patterns	klosz żółty amber lens	klosz bezbarwny transparent lens	magnes magnet	mocowanie na rzipień flexible pipe	spirala spiral cable	przewód zwykły round cable	wtyk plug	szt. pcs
852.1		300cm QLY-5 3x0,5mm ²	LED	UNIVERSAL	12V-24V	8	●		●		●		●	8
* 852.2		700cm QLY-5 3x0,5mm ²	LED	UNIVERSAL	12V-24V	8	●		●		●		●	8
* 852.3		300cm YLY-5 3x0,75mm ²	LED	UNIVERSAL	12V-24V	8	●		●			●		8
852.4		300cm YLY-5 3x0,75mm ²	LED	UNIVERSAL	12V-24V	8	●					●		8
* 852.6		280cm YLY-5 3x0,75mm ²	LED	UNIVERSAL	12V-24V	8	●			●		●		4
852.7		300cm QLY-5 3x0,5mm ²	LED	UNIVERSAL	12V-24V	8			●	●	●		●	8



lampa ostrzegawcza żółta
amber led beacon
IP66/68

W112

numer katalogowy catalogue number	zdjęcie photo	przewód cable / wires	źródło światła light source	strona montażu assembly side	napięcie pracy voltage	liczba programów number of patterns	klosz żółty amber lens	klosz bezbarwny transparent lens	magnes magnet	mocowanie na trzpień flexible pipe	spirala spiral cable	przewód zwykły round cable	wtyk plug	szk. pcs	
852.8		700cm QLY-5 3x0,5mm ²	LED	UNIVERSAL	12V-24V	8		●	●		●		●	8	
* 852.9		300cm YLY-5 3x0,75mm ²	LED	UNIVERSAL	12V-24V	8		●	●			●		8	
852.10		300cm YLY-5 3x0,75mm ²	LED	UNIVERSAL	12V-24V	8		●				●		8	
* 852.12		280cm YLY-5 3x0,75mm ²	LED	UNIVERSAL	12V-24V	8		●		●		●		4	



W112

lampa ostrzegawcza niebieska blue led beacon

IP66/68



E 20

1. Rotating pattern **Rotujące światło** 125 RPM R65



2. Automatic switching, 30 seconds for each program
Automatyczne przełączanie, każdy program po 30 sekund

3. Single Flash **Pojedynczy błysk** 132 FPM R65



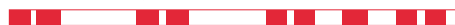
4. Single Flash **Pojedynczy błysk** 228 FPM R65



5. Double Flash **Podwójny błysk** 141 FPM R65



6. Double Flash **Podwójny błysk** 182 FPM R65



7. Triple Flash **Potrójny błysk** 133 FPM R65



8. Triple Flash **Potrójny błysk** 174 FPM R65



RPM - rotate per minute **obrotów na minutę**

FPM - flash per minute **błysków na minutę**

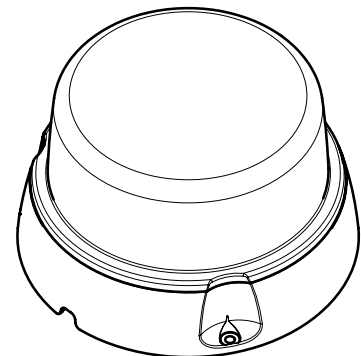
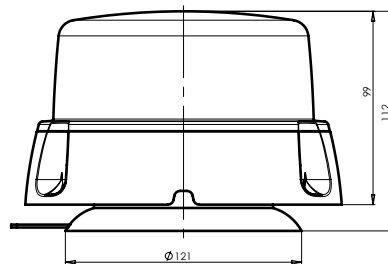
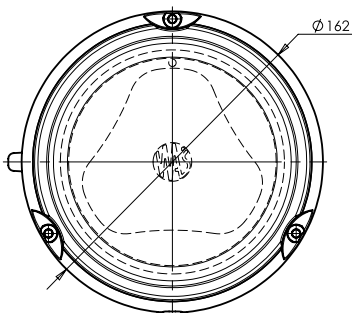
numer katalogowy catalogue number	zdjęcie photo	przewód cable / wires	źródło światła light source	strona montażu assembly side	napięcie pracy voltage	liczba programów number of patterns	klosz niebieski blue lens	klosz bezbarwny transparent lens	magnes magnet	mocowanie na trzpieniu flexible pipe	spirala spiral cable	przewód zwykły round cable	wtyk plug	szt. pcs
* 853.1		300cm QLY-5 3x0,5mm ²	LED	UNIVERSAL	12V-24V	8	●		●		●		●	8
* 853.2		700cm QLY-5 3x0,5mm ²	LED	UNIVERSAL	12V-24V	8	●		●		●		●	8
* 853.3		300cm YLY-5 3x0,75mm ²	LED	UNIVERSAL	12V-24V	8	●		●			●		8
853.4		300cm YLY-5 3x0,75mm ²	LED	UNIVERSAL	12V-24V	8	●					●		8
* 853.6		280cm YLY-5 3x0,75mm ²	LED	UNIVERSAL	12V-24V	8	●			●		●		4
* 853.7		300cm QLY-5 3x0,5mm ²	LED	UNIVERSAL	12V-24V	8		●	●		●		●	8



lampa ostrzegawcza niebieska
blue led beacon
IP66/68

W112

	numer katalogowy catalogue number	zdjęcie photo	przewód cable / wires	źródło światła light source	strona montażu assembly side	napięcie pracy voltage	liczba programów number of patterns	klosz niebieski blue lens	klosz bezbarwny transparent lens	magnes magnet	mocowanie na trzpień flexible pipe	spirala spiral cable	przewód zwykły round cable	wtyk plug	szk. pcs.	
*	853.8		700cm QLY-5 3x0,5mm ²	LED	UNIVERSAL	12V-24V	8		●	●		●		●	8	
*	853.9		300cm YLY-5 3x0,75mm ²	LED	UNIVERSAL	12V-24V	8		●	●			●		8	
	853.10		300cm YLY-5 3x0,75mm ²	LED	UNIVERSAL	12V-24V	8		●				●		8	
*	853.12		280cm YLY-5 3x0,75mm ²	LED	UNIVERSAL	12V-24V	8		●		●		●		4	



W112

lampa ostrzegawcza czerwona
red led beacon
IP66/68



E 20

1. Rotating pattern **Rotujące światło** 125 RPM R65



2. Automatic switching, 30 seconds for each program
Automatyczne przełączanie, każdy program po 30 sekund

3. Single Flash **Pojedynczy błysk** 132 FPM R65



4. Single Flash **Pojedynczy błysk** 228 FPM R65



5. Double Flash **Podwójny błysk** 141 FPM R65



6. Double Flash **Podwójny błysk** 182 FPM R65



7. Triple Flash **Potrójny błysk** 133 FPM R65



8. Triple Flash **Potrójny błysk** 174 FPM R65



RPM - rotate per minute *obrotów na minutę*
FPM - flash per minute *błysków na minutę*

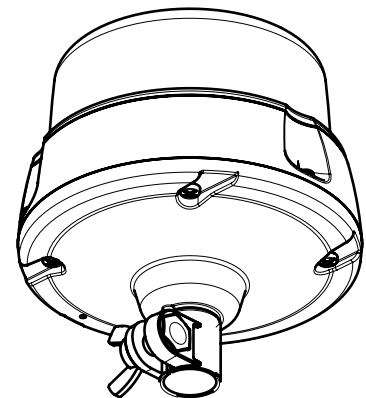
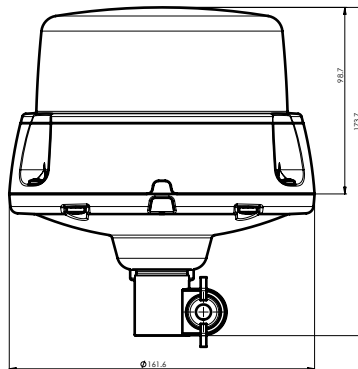
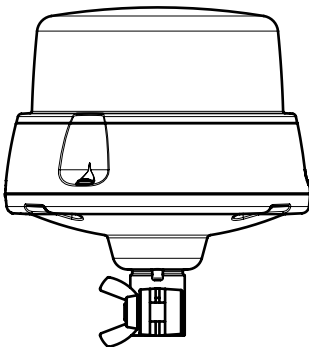
numer katalogowy catalogue number	zjęcie photo	przewód cable / wires	źródło światła light source	strona montażu assembly side	napięcie pracy voltage	liczba programów number of patterns	klosz czerwony red lens	klosz bezbarwny transparent lens	magnes magnet	mocowanie na trzpień flexible pipe	spirala spiral cable	przewód zwykły round cable	wtyk plug	złt. pcs	
* 854.1		300cm QLY-S 3x0,5mm ²	LED	UNIVERSAL	12V-24V	8	●		●		●		●	8	
* 854.2		700cm QLY-S 3x0,5mm ²	LED	UNIVERSAL	12V-24V	8	●		●		●		●	8	
* 854.3		300cm YLY-S 3x0,75mm ²	LED	UNIVERSAL	12V-24V	8	●		●			●		8	
* 854.4		300cm YLY-S 3x0,75mm ²	LED	UNIVERSAL	12V-24V	8	●					●		8	
854.6		280cm YLY-S 3x0,75mm ²	LED	UNIVERSAL	12V-24V	8	●			●		●		4	
854.7		300cm QLY-S 3x0,5mm ²	LED	UNIVERSAL	12V-24V	8		●	●		●		●	8	



lampa ostrzegawcza
red led beacon
IP66/68

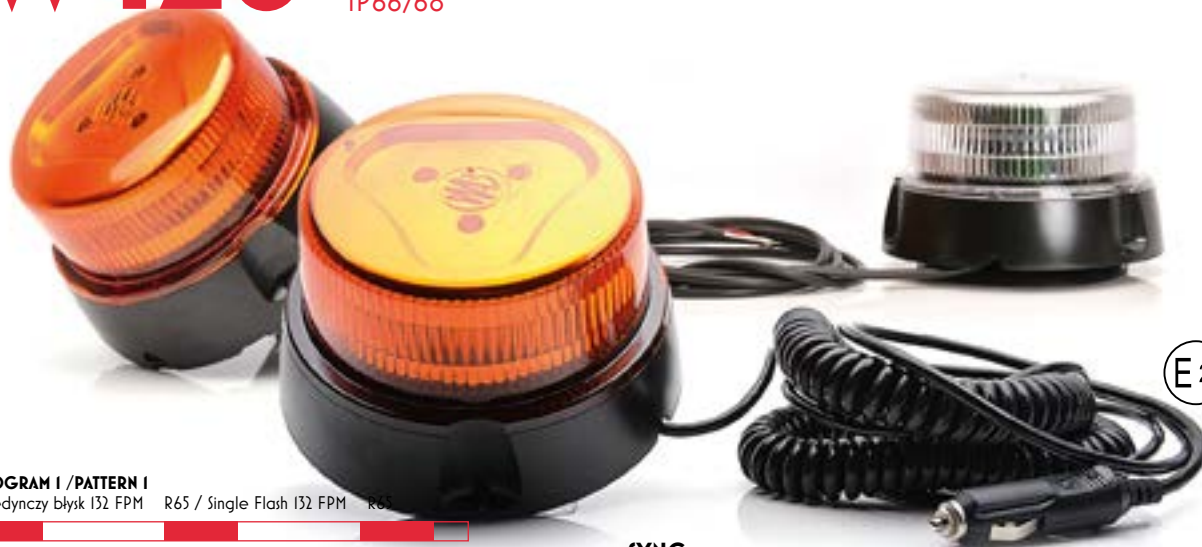
W112

numer katalogowy catalogue number	zjęcie photo	przewód cable / wires	źródło światła light source	strona montażu assembly side	napięcie pracy voltage	liczba programów number of patterns	klosz czerwony red lens	klosz bezbarwny transparent lens	magnes magnet	mocowanie na trzpień flexible pipe	spirala spiral cable	przewód zwykły round cable	wtyk plug	szt. pcs
* 854.8		700cm QLY-5 3x0,5mm ²	LED	UNIVERSAL	12V-24V	8		●	●		●		●	8
* 854.9		300cm YLY-5 3x0,75mm ²	LED	UNIVERSAL	12V-24V	8		●	●			●		8
854.10		300cm YLY-5 3x0,75mm ²	LED	UNIVERSAL	12V-24V	8		●				●		8
* 854.12		280cm YLY-5 3x0,75mm ²	LED	UNIVERSAL	12V-24V	8		●		●		●		4



W126

lampa ostrzegawcza żółta amber led beacon IP66/68



E 20

PROGRAM 1 / PATTERN 1

Pojedynczy błysk 132 FPM R65 / Single Flash 132 FPM R65



PROGRAM 2 / PATTERN 2

Podwójny błysk 141 FPM R65 / Double Flash 141 FPM R65



FPM - błysków na minutę / FPM - flash per minute

SYNC

synchronizacja lamp błyskowych oznacza że połączone
błyskają razem lub naprzemiennie w tzw. fazie lub przeciwfazie /
synchronization means that the lamps connected together
flash simultaneously or alternately

numer katalogowy catalogue number	zdjęcie photo	przewód cable / wires	źródło światła light source	strona montażu assembly side	napięcie pracy voltage	numer programu pattern number	klosz żółty amber lens	klosz bezbarwny transparent lens	magnes magnet	mocowanie na trzpieni flexible pipe	spirala spiral cable	przewód zwykły round cable	wtyk plug	szt. pcs	
866.1		300cm QLY-5 2x0,5mm ²	LED	UNIVERSAL	12V-24V	1	●		●		●		●	8	
866.1 D		300cm QLY-5 2x0,5mm ²	LED	UNIVERSAL	12V-24V	2	●		●		●		●	8	
866.2		700cm QLY-5 2x0,75mm ²	LED	UNIVERSAL	12V-24V	1	●		●		●		●	8	
866.2 D		700cm QLY-5 2x0,75mm ²	LED	UNIVERSAL	12V-24V	2	●		●		●		●	8	
866.3		300cm YLY-5 2x0,75mm ²	LED	UNIVERSAL	12V-24V	1	●		●			●		8	
* 866.3 SYNC		300cm YLY-5 5x0,75mm ²	LED	UNIVERSAL	12V-24V	1	●		●			●		8	
866.3 D		300cm YLY-5 2x0,75mm ²	LED	UNIVERSAL	12V-24V	2	●		●			●		8	
* 866.3 D SYNC		300cm YLY-5 5x0,75mm ²	LED	UNIVERSAL	12V-24V	2	●		●			●		8	
866.4		300cm YLY-5 2x0,75mm ²	LED	UNIVERSAL	12V-24V	1	●					●		8	
* 866.4 SYNC		300cm YLY-5 5x0,75mm ²	LED	UNIVERSAL	12V-24V	1	●					●		8	
866.4 D		300cm YLY-5 2x0,75mm ²	LED	UNIVERSAL	12V-24V	2	●					●		8	
* 866.4 D SYNC		300cm YLY-5 5x0,75mm ²	LED	UNIVERSAL	12V-24V	2	●					●		8	



lampa ostrzegawcza żółta
amber led beacon
IP66/68

W126



numer katalogowy catalogue number	zdjęcie photo	przewód cable / wires	źródło światła light source	strona montażu assembly side	napięcie pracy voltage	numer programu pattern number	klosz żółty amber lens	klosz bezbarwny transparent lens	magnes magnet	mocowanie na trzpień flexible pipe	spirala spiral cable	przewód zwykły round cable	wtyk plug	szt. pcs
866.5			LED	UNIVERSAL	12V-24V	1	●			●				4
866.5 D			LED	UNIVERSAL	12V-24V	2	●			●				4
* 866.6		280cm YLY-S 2xO,75mm ²	LED	UNIVERSAL	12V-24V	1	●			●		●		4
* 866.6 SYNC		280cm YLY-S 5xO,75mm ²	LED	UNIVERSAL	12V-24V	1	●			●		●		4
* 866.6 D		280cm YLY-S 2xO,75mm ²	LED	UNIVERSAL	12V-24V	2	●			●		●		4
* 866.6 D SYNC		280cm YLY-S 5xO,75mm ²	LED	UNIVERSAL	12V-24V	2	●			●		●		4
* 866.7		300cm QLY-S 2xO,5mm ²	LED	UNIVERSAL	12V-24V	1		●	●		●		●	8
* 866.7 D		300cm QLY-S 2xO,5mm ²	LED	UNIVERSAL	12V-24V	2		●	●		●		●	8
* 866.8		700cm QLY-S 2xO,75mm ²	LED	UNIVERSAL	12V-24V	1		●	●		●		●	8
* 866.8 D		700cm QLY-S 2xO,75mm ²	LED	UNIVERSAL	12V-24V	2		●	●		●		●	8
* 866.9		300cm YLY-S 2xO,75mm ²	LED	UNIVERSAL	12V-24V	1		●	●			●		8
* 866.9 SYNC		300cm YLY-S 5xO,75mm ²	LED	UNIVERSAL	12V-24V	1		●	●			●		8
* 866.9 D		300cm YLY-S 2xO,75mm ²	LED	UNIVERSAL	12V-24V	2		●	●			●		8
* 866.9 D SYNC		300cm YLY-S 5xO,75mm ²	LED	UNIVERSAL	12V-24V	2		●	●			●		8
866.10		300cm YLY-S 2xO,75mm ²	LED	UNIVERSAL	12V-24V	1		●				●		8
* 866.10 SYNC		300cm YLY-S 5xO,75mm ²	LED	UNIVERSAL	12V-24V	1		●				●		8
* 866.10 D		300cm YLY-S 2xO,75mm ²	LED	UNIVERSAL	12V-24V	2		●				●		8
866.10 D SYNC		300cm YLY-S 5xO,75mm ²	LED	UNIVERSAL	12V-24V	2		●				●		8
* 866.11			LED	UNIVERSAL	12V-24V	1		●		●				4
866.11 D			LED	UNIVERSAL	12V-24V	2		●		●				4
* 866.12		280cm YLY-S 2xO,75mm ²	LED	UNIVERSAL	12V-24V	1		●		●		●		4
* 866.12 SYNC		280cm YLY-S 5xO,75mm ²	LED	UNIVERSAL	12V-24V	1		●		●		●		4
* 866.12 D		280cm YLY-S 2xO,75mm ²	LED	UNIVERSAL	12V-24V	2		●		●		●		4
* 866.12 D SYNC		280cm YLY-S 5xO,75mm ²	LED	UNIVERSAL	12V-24V	2		●		●		●		4



W126

lampa ostrzegawcza niebieska

blue led beacon

IP66/68



E 20

PROGRAM 1 / PATTERN 1

Pojedynczy błysk 132 FPM R65 / Single Flash 132 FPM R65



PROGRAM 2 / PATTERN 2

Podwójny błysk 141 FPM R65 / Double Flash 141 FPM R65



FPM - błysków na minutę / FPM - flash per minute

SYNC

synchronizacja lamp błyskowych oznacza że połączone błyskają razem lub naprzemiennie w tzw. fazie lub przeciwfazie / synchronization means that the lamps connected together flash simultaneously or alternately

	numer katalogowy catalogue number	zdjęcie photo	przewód cable / wires	źródło światła light source	strona montażu assembly side	napięcie pracy voltage	numer programu pattern number	klosz niebieski blue lens	klosz bezbarwny transparent lens	magnes magnet	mocowanie na trzpień flexible pipe	spiral spiral cable	przewód zwykły round cable	wtyk plug	szt. pcs	
*	8671		300cm QLY-S 2x0,5mm ²	LED	UNIVERSAL	12V-24V	1	●		●		●		●	8	
*	8671 D		300cm QLY-S 2x0,5mm ²	LED	UNIVERSAL	12V-24V	2	●		●		●		●	8	
*	8672		700cm QLY-S 2x0,75mm ²	LED	UNIVERSAL	12V-24V	1	●		●		●		●	8	
*	8672 D		700cm QLY-S 2x0,75mm ²	LED	UNIVERSAL	12V-24V	2	●		●		●		●	8	
*	8673		300cm YLY-S 2x0,75mm ²	LED	UNIVERSAL	12V-24V	1	●		●			●		8	
*	8673 SYNC		300cm YLY-S 5x0,75mm ²	LED	UNIVERSAL	12V-24V	1	●		●			●		8	
*	8673 D		300cm YLY-S 2x0,75mm ²	LED	UNIVERSAL	12V-24V	2	●		●			●		8	
*	8673 D SYNC		300cm YLY-S 5x0,75mm ²	LED	UNIVERSAL	12V-24V	2	●		●			●		8	
	8674		300cm YLY-S 2x0,75mm ²	LED	UNIVERSAL	12V-24V	1	●					●		8	
*	8674 SYNC		300cm YLY-S 5x0,75mm ²	LED	UNIVERSAL	12V-24V	1	●					●		8	
	8674 D		300cm YLY-S 2x0,75mm ²	LED	UNIVERSAL	12V-24V	2	●					●		8	
	8674 D SYNC		300cm YLY-S 5x0,75mm ²	LED	UNIVERSAL	12V-24V	2	●					●		8	



lampa ostrzegawcza niebieska
blue led beacon
IP66/68

W126

	numer katalogowy catalogue number	zdjęcie photo	przewód cable / wires	źródło światła light source	strona montażu assembly side	napięcie pracy voltage	numer programu pattern number	klosz niebieski blue lens	klosz bezbarwny transparent lens	magnes magnet	mocowanie na trzpień flexible pipe	spirala spiral cable	przewód zwykły round cable	wtyk plug	szk. pcs	
*	867.5			LED	UNIVERSAL	12V-24V	1	●			●				4	
*	867.5 D			LED	UNIVERSAL	12V-24V	2	●			●				4	
*	867.6		280cm YLY-S 2xO,75mm ²	LED	UNIVERSAL	12V-24V	1	●			●		●		4	
*	867.6 SYNC		280cm YLY-S 5xO,75mm ²	LED	UNIVERSAL	12V-24V	1	●			●		●		4	
*	867.6 D		280cm YLY-S 2xO,75mm ²	LED	UNIVERSAL	12V-24V	2	●			●		●		4	
*	867.6 D SYNC		280cm YLY-S 5xO,75mm ²	LED	UNIVERSAL	12V-24V	2	●			●		●		4	
*	867.7		300cm QLY-S 2xO,5mm ²	LED	UNIVERSAL	12V-24V	1		●	●		●		●	8	
*	867.7 D		300cm QLY-S 2xO,5mm ²	LED	UNIVERSAL	12V-24V	2		●	●		●		●	8	
*	867.8		700cm QLY-S 2xO,75mm ²	LED	UNIVERSAL	12V-24V	1		●	●		●		●	8	
*	867.8 D		700cm QLY-S 2xO,75mm ²	LED	UNIVERSAL	12V-24V	2		●	●		●		●	8	
*	867.9		300cm YLY-S 2xO,75mm ²	LED	UNIVERSAL	12V-24V	1		●	●			●		8	
*	867.9 SYNC		300cm YLY-S 5xO,75mm ²	LED	UNIVERSAL	12V-24V	1		●	●			●		8	
*	867.9 D		300cm YLY-S 2xO,75mm ²	LED	UNIVERSAL	12V-24V	2		●	●			●		8	
*	867.9 D SYNC		300cm YLY-S 5xO,75mm ²	LED	UNIVERSAL	12V-24V	2		●	●			●		8	
*	867.10		300cm YLY-S 2xO,75mm ²	LED	UNIVERSAL	12V-24V	1		●				●		8	
*	867.10 SYNC		300cm YLY-S 5xO,75mm ²	LED	UNIVERSAL	12V-24V	1		●				●		8	
*	867.10 D		300cm YLY-S 2xO,75mm ²	LED	UNIVERSAL	12V-24V	2		●				●		8	
*	867.10 D SYNC		300cm YLY-S 5xO,75mm ²	LED	UNIVERSAL	12V-24V	2		●				●		8	
*	867.11			LED	UNIVERSAL	12V-24V	1				●				4	
*	867.11 D			LED	UNIVERSAL	12V-24V	2				●				4	
*	867.12		280cm YLY-S 2xO,75mm ²	LED	UNIVERSAL	12V-24V	1		●		●		●		4	
*	867.12 SYNC		280cm YLY-S 5xO,75mm ²	LED	UNIVERSAL	12V-24V	1		●		●		●		4	
*	867.12 D		280cm YLY-S 2xO,75mm ²	LED	UNIVERSAL	12V-24V	2		●		●		●		4	
*	867.12 D SYNC		280cm YLY-S 5xO,75mm ²	LED	UNIVERSAL	12V-24V	2		●		●		●		4	



W126 lampa ostrzegawcza czerwona

red led beacon

IP66/68



E 20

PROGRAM 1 / PATTERN 1

Pojedynczy błysk 132 FPM R65 / Single Flash 132 FPM R65



PROGRAM 2 / PATTERN 2

Podwójny błysk 141 FPM R65 / Double Flash 141 FPM R65



FPM - błysków na minutę / FPM - flash per minute

SYNC

synchronizacja lamp błyskowych oznacza że połączone błyskają razem lub naprzemiennie w tzw. fazie lub przeciwfazie / synchronization means that the lamps connected together flash simultaneously or alternately

numer katalogowy catalogue number	zdjęcie photo	przewód cable / wires	źródło światła light source	strona montażu assembly side	napięcie pracy voltage	numer programu pattern number	klosz czerwony red lens	klosz bezbarwny transparent lens	magnes magnet	mocowanie na trzpieniu flexible pipe	spirala spiral cable	przewód zwykły round cable	wtyk plug	szt. pcs
* 868.1		300cm QLY-5 2x0,5mm ²	LED	UNIVERSAL	12V-24V	1	●		●		●		●	8
868.1 D		300cm QLY-5 2x0,5mm ²	LED	UNIVERSAL	12V-24V	2	●		●		●		●	8
* 868.2		700cm QLY-5 2x0,75mm ²	LED	UNIVERSAL	12V-24V	1	●		●		●		●	8
* 868.2 D		700cm QLY-5 2x0,75mm ²	LED	UNIVERSAL	12V-24V	2	●		●		●		●	8
* 868.3		300cm YLY-5 2x0,75mm ²	LED	UNIVERSAL	12V-24V	1	●		●			●		8
* 868.3 SYNC		300cm YLY-5 5x0,75mm ²	LED	UNIVERSAL	12V-24V	1	●		●			●		8
* 868.3 D		300cm YLY-5 2x0,75mm ²	LED	UNIVERSAL	12V-24V	2	●		●			●		8
868.3 D SYNC		300cm YLY-5 5x0,75mm ²	LED	UNIVERSAL	12V-24V	2	●		●			●		8
* 868.4		300cm YLY-5 2x0,75mm ²	LED	UNIVERSAL	12V-24V	1	●					●		8
* 868.4 SYNC		300cm YLY-5 5x0,75mm ²	LED	UNIVERSAL	12V-24V	1	●					●		8
* 868.4 D		300cm YLY-5 2x0,75mm ²	LED	UNIVERSAL	12V-24V	2	●					●		8
* 868.4 D SYNC		300cm YLY-5 5x0,75mm ²	LED	UNIVERSAL	12V-24V	2	●					●		8



lampa ostrzegawcza czerwona
red led beacon
IP66/68

W126

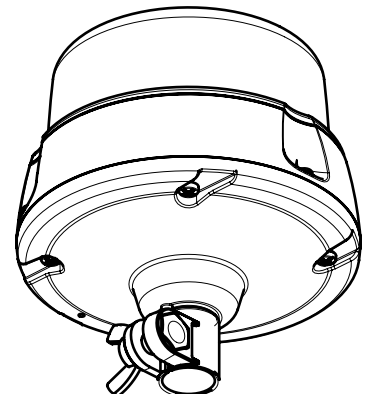
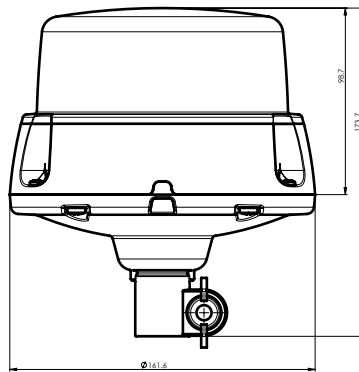
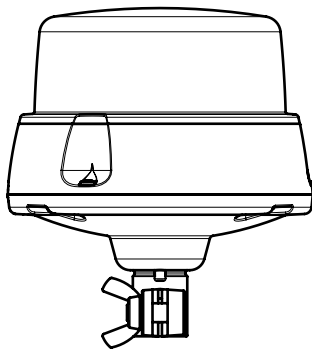
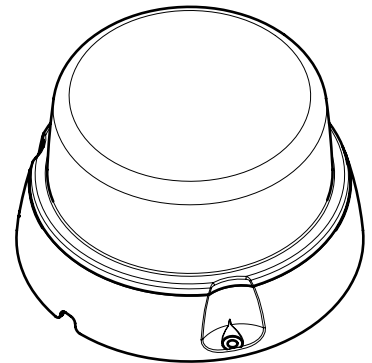
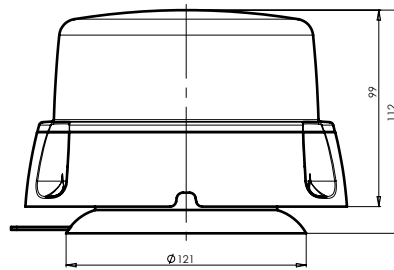
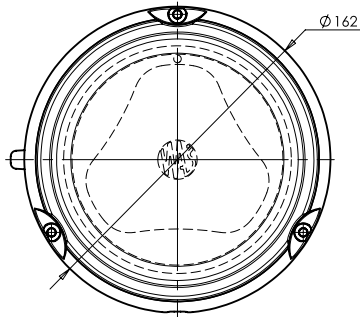
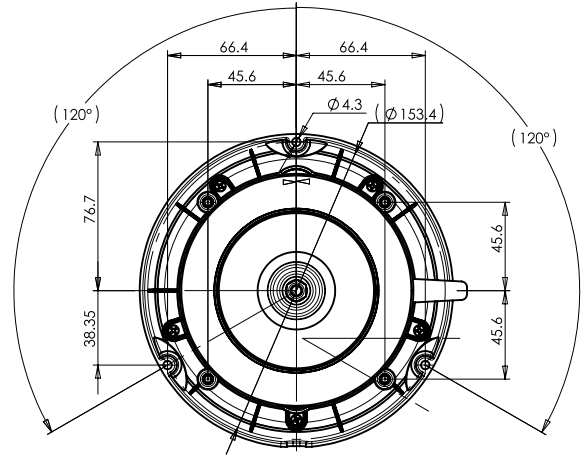
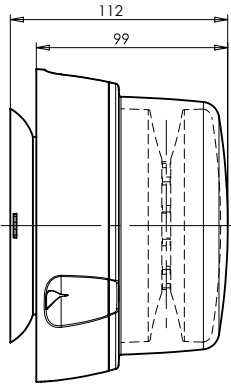
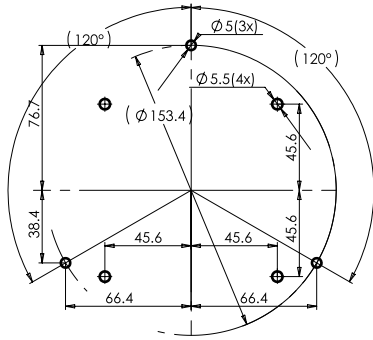


	numer katalogowy catalogue number	zdjęcie photo	przewód cable / wires	źródło światła light source	strona montażu assembly side	napięcie pracy voltage	numer programu pattern number	kolor czerwony red lens	kolor bezbarwny transparent lens	magnes magnet	mocowanie na trzpień flexible pipe	spirala spiral cable	przewód zwykły round cable	wtyk plug	szk. pcs.
*	868.5			LED	UNIVERSAL	12V-24V	1	●			●				4
*	868.5 D			LED	UNIVERSAL	12V-24V	2	●			●				4
*	868.6		280cm YLY-5 2x0,75mm ²	LED	UNIVERSAL	12V-24V	1	●			●		●		4
*	868.6 SYNC		280cm YLY-5 5x0,75mm ²	LED	UNIVERSAL	12V-24V	1	●			●		●		4
*	868.6 D		280cm YLY-5 2x0,75mm ²	LED	UNIVERSAL	12V-24V	2	●			●		●		4
*	868.6 D SYNC		280cm YLY-5 5x0,75mm ²	LED	UNIVERSAL	12V-24V	2	●			●		●		4
*	868.7		300cm QLY-5 2x0,5mm ²	LED	UNIVERSAL	12V-24V	1		●	●		●		●	8
*	868.7 D		300cm QLY-5 2x0,5mm ²	LED	UNIVERSAL	12V-24V	2		●	●		●		●	8
*	868.8		700cm QLY-5 2x0,75mm ²	LED	UNIVERSAL	12V-24V	1		●	●		●		●	8
*	868.8 D		700cm QLY-5 2x0,75mm ²	LED	UNIVERSAL	12V-24V	2		●	●		●		●	8
*	868.9		300cm YLY-5 2x0,75mm ²	LED	UNIVERSAL	12V-24V	1		●	●			●		8
*	868.9 SYNC		300cm YLY-5 5x0,75mm ²	LED	UNIVERSAL	12V-24V	1		●	●			●		8
*	868.9 D		300cm YLY-5 2x0,75mm ²	LED	UNIVERSAL	12V-24V	2		●	●			●		8
*	868.9 D SYNC		300cm YLY-5 5x0,75mm ²	LED	UNIVERSAL	12V-24V	2		●	●			●		8
*	868.10		300cm YLY-5 2x0,75mm ²	LED	UNIVERSAL	12V-24V	1		●				●		8
*	868.10 SYNC		300cm YLY-5 5x0,75mm ²	LED	UNIVERSAL	12V-24V	1		●				●		8
*	868.10 D		300cm YLY-5 2x0,75mm ²	LED	UNIVERSAL	12V-24V	2		●				●		8
*	868.10 D SYNC		300cm YLY-5 5x0,75mm ²	LED	UNIVERSAL	12V-24V	2		●				●		8
*	868.11			LED	UNIVERSAL	12V-24V	1				●				4
*	868.11 D			LED	UNIVERSAL	12V-24V	2				●				4
*	868.12		280cm YLY-5 2x0,75mm ²	LED	UNIVERSAL	12V-24V	1		●		●		●		4
	868.12 SYNC		280cm YLY-5 5x0,75mm ²	LED	UNIVERSAL	12V-24V	1		●		●		●		4
	868.12 D		280cm YLY-5 2x0,75mm ²	LED	UNIVERSAL	12V-24V	2		●		●		●		4
	868.12 D SYNC		280cm YLY-5 5x0,75mm ²	LED	UNIVERSAL	12V-24V	2		●		●		●		4



W126

lampa ostrzegawcza
led beacon
IP66/68



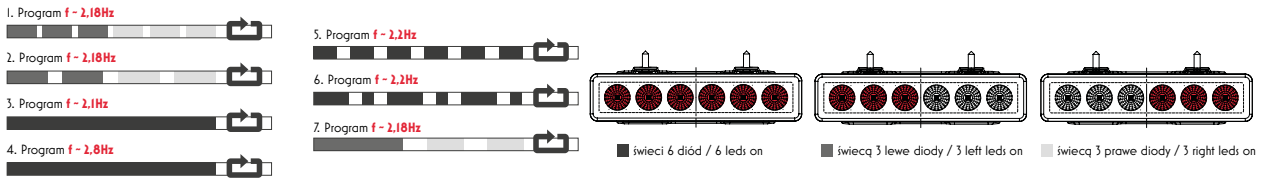


lampa ostrzegawcza
warning lamps
IP66/68

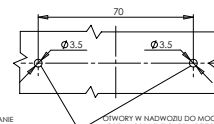
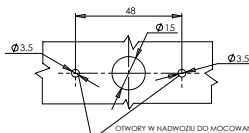
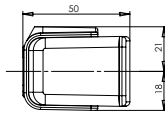
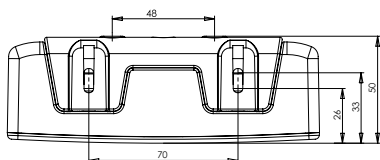
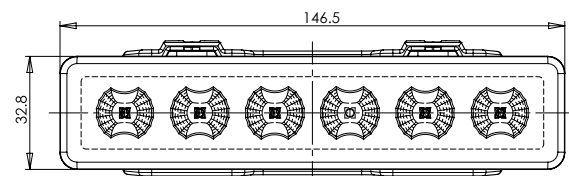
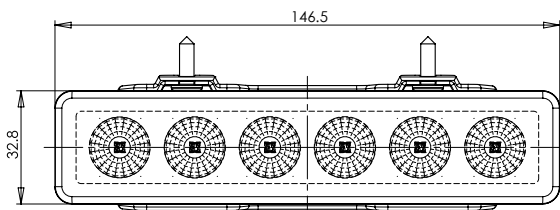
W117



E 20



numer katalogowy catalogue number	zdjęcie photo	przewód cable / wires	źródło światła light source	strona montażu assembly side	napięcie pracy voltage	światło żółte amber light	światło niebieskie blue light	światło czerwone red light	klosz żółty amber lens	klosz niebieski blue lens	klosz czerwony red lens	klosz bezbarwny clear lens	szt. pcs
898.1		300cm YLY-5 3x0,5mm ²	LED	UNIVERSAL	12V-24V	●			●				24
898.2		300cm YLY-5 3x0,5mm ²	LED	UNIVERSAL	12V-24V	●						●	24
899.1		300cm YLY-5 3x0,5mm ²	LED	UNIVERSAL	12V-24V		●			●			24
899.2		300cm YLY-5 3x0,5mm ²	LED	UNIVERSAL	12V-24V		●					●	24
* 900.1		300cm YLY-5 3x0,5mm ²	LED	UNIVERSAL	12V-24V			●			●		24
900.2		300cm YLY-5 3x0,5mm ²	LED	UNIVERSAL	12V-24V			●				●	24



OTWORY W NADWOZIU DO MOCOWANIA NA TYŁNEJ ŚCIANIE
OPENINGS IN THE CABINETS TO FIX ON THE BACK WALL

OTWORY W NADWOZIU DO MOCOWANIA NA GÓRNEJ ŚCIANIE
OPENINGS IN THE CABINETS TO FIX ON THE TOP WALL



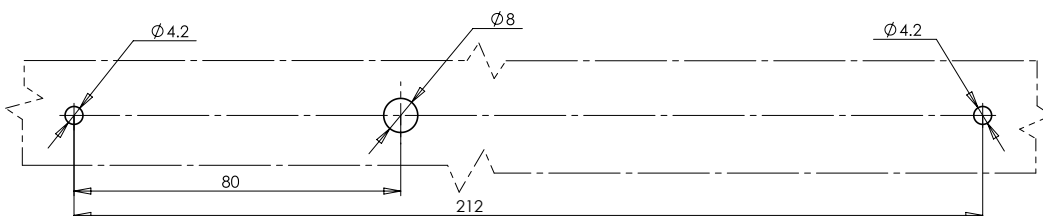
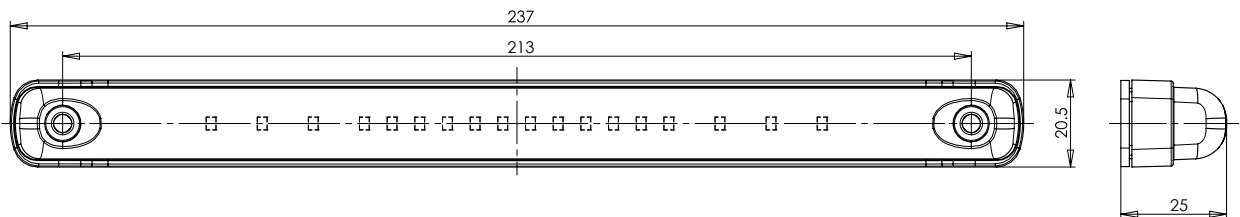
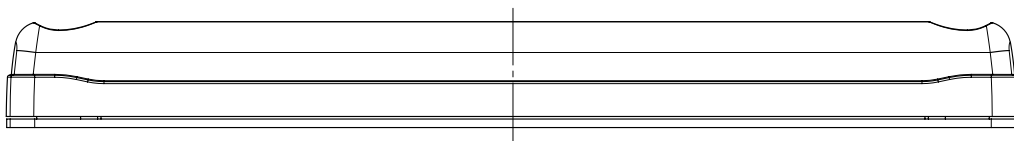
W134

lampa ostrzegawcza
warning lamps
IP66/68



E 20

numer katalogowy catalogue number	zdjęcie photo	przewód cable / wires	źródło światła light source	strona montażu assembly side	napięcie pracy voltage	klosz żółty amber lens	klosz niebieski blue lens	światło żółte amber light	światło niebieskie blue light	szk. pcs	
1027		300cm YLY-S 3x0,5mm ²	LED	UNIVERSAL	12V-24V	●		●		24	
1028		300cm YLY-S 3x0,5mm ²	LED	UNIVERSAL	12V-24V		●		●	24	





W151, W152


lampa ostrzegawcza windy załadunkowej
tail lift safety warning light

IP66/68

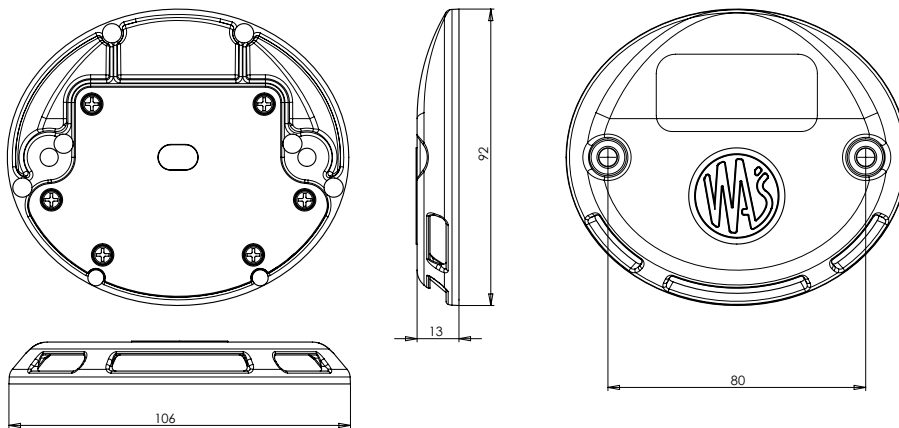
Lampy ostrzegawcze
Warning lamps



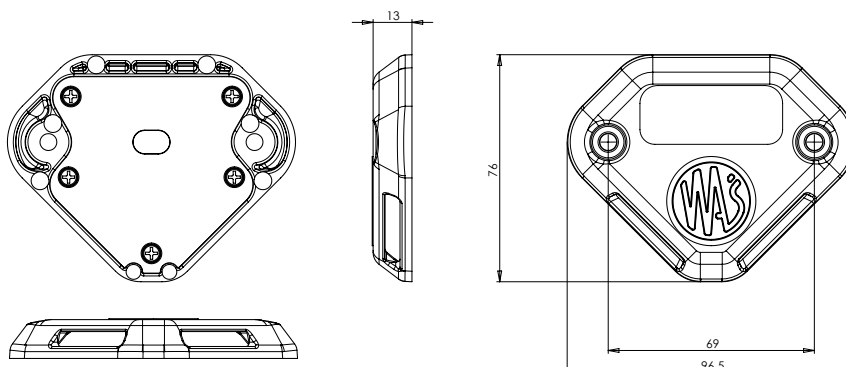
E 20

numer katalogowy catalogue number	indeks index	zdjęcie photo	przewód cable / wires	źródło światła light source	strona montażu assembly side	napięcie pracy voltage	światło ostrzegawcze warning light	szk. pcs.
1126	W151		300cm YLY-S 3x0,5mm ²	LED	UNIVERSAL	12V-24V	●	33
1127	W152		300cm YLY-S 3x0,5mm ²	LED	UNIVERSAL	12V-24V	●	33

W151



W152



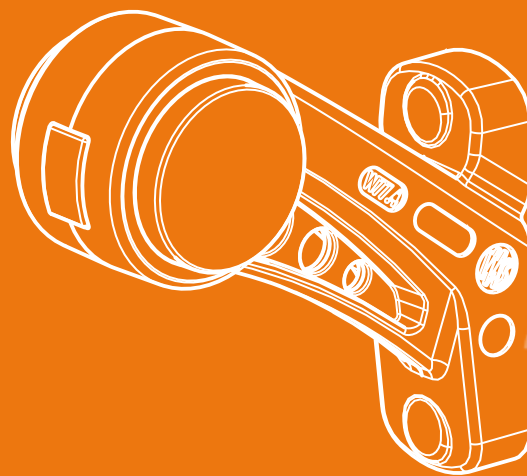
more on: www.was.eu





Lampy pozycyjne / obrysowe
Position lamps / clearance lights

efektowna seria lamp pozycyjnych /
impressive series of LED stalk side markers **W168**



185 serii lamp/lamp series
1000 lamp/lamps

PO2



strona/page **1**

WE92



2

PO3



3

W15



4

W17



5

W17D



6

W22



7

W21.1-10



9

W23



14

W24



15

W25



16

W56



17

W79



18

W21.8, W21.9



19

W36



20

W37



21

W38



21

W44



22

W45



23

Lampy pozycyjne / obrysowe

Position lamps / clearance lights



<p>W46</p> <p>24</p>	<p>W47</p> <p>25</p>	<p>W48</p> <p>26</p>	<p>W49</p> <p>27</p>	
<p>W21.1-10Ż</p> <p>28</p>	<p>W58</p> <p>33</p>	<p>W60</p> <p>34</p>	<p>W61</p> <p>35</p>	
<p>W62</p> <p>36</p>	<p>W21.1-10RF</p> <p>37</p>	<p>W23RF</p> <p>42</p>	<p>W24RF</p> <p>43</p>	
<p>W25RF</p> <p>44</p>	<p>W56RF</p> <p>45</p>	<p>W79RF</p> <p>46</p>	<p>W63</p> <p>47</p>	<p>W64</p> <p>48</p>
<p>W65</p> <p>49</p>	<p>W21.1-10S</p> <p>50</p>	<p>W23S</p> <p>55</p>	<p>W24S</p> <p>56</p>	
<p>W25S</p> <p>57</p>	<p>W56S</p> <p>58</p>	<p>W79S</p> <p>59</p>	<p>W21.1-10SS</p> <p>60</p>	

Lampy pozycyjne / obrysowe

Position lamps / clearance lights
































<p>W23SS</p> <p>65</p>	<p>W24SS</p> <p>66</p>	<p>W25SS</p> <p>67</p>	<p>W56SS</p> <p>68</p>	
<p>W21.1-10W</p> <p>69</p>		<p>W23W</p> <p>74</p>	<p>W24W</p> <p>75</p>	<p>W25W</p> <p>76</p>
<p>W56W</p> <p>77</p>	<p>W79W</p> <p>78</p>	<p>W21.1-10WW</p> <p>79</p>		<p>W23WW</p> <p>84</p>
<p>W24WW</p> <p>85</p>	<p>W25WW</p> <p>86</p>	<p>W56WW</p> <p>87</p>	<p>W47WW</p> <p>88</p>	<p>W75.1(A-E)</p> <p>89</p>
<p>W74.1</p> <p>90</p>	<p>W74.2</p> <p>91</p>	<p>W74.2A</p> <p>92</p>	<p>W741 i 2</p> <p>93</p>	<p>W74.3</p> <p>94</p>
<p>W74.3</p> <p>95</p>	<p>W74.3</p> <p>96</p>	<p>W76.1</p> <p>97</p>	<p>W76.2</p> <p>98</p>	<p>W76.3</p> <p>99</p>

Lampy pozycyjne / obrysowe

Position lamps / clearance lights
































<p>W76.4</p>  <p>100</p>	<p>W77.1 SOLAR</p>  <p>101</p>	<p>W77.3 SOLAR</p>  <p>102</p>	<p>W77.1</p>  <p>103</p>	<p>W77.2</p>  <p>104</p>
<p>W77.3</p>  <p>105</p>	<p>W77.4</p>  <p>106</p>	<p>W77.1RF</p>  <p>107</p>	<p>W77.2RF</p>  <p>108</p>	<p>W77.3RF</p>  <p>109</p>
<p>W77.4RF</p>  <p>110</p>	<p>W77.1W</p>  <p>111</p>	<p>W77.2W</p>  <p>112</p>	<p>W77.3W</p>  <p>113</p>	<p>W77.4W</p>  <p>114</p>
<p>W77.1WW</p>  <p>115</p>	<p>W77.2WW</p>  <p>116</p>	<p>W77.3WW</p>  <p>117</p>	<p>W77.4WW</p>  <p>118</p>	<p>W77.1S</p>  <p>119</p>
<p>W77.2S</p>  <p>120</p>	<p>W77.3S</p>  <p>121</p>	<p>W77.4S</p>  <p>122</p>	<p>W77.1SS</p>  <p>123</p>	<p>W77.2SS</p>  <p>124</p>
<p>W77.3SS</p>  <p>125</p>	<p>W77.4SS</p>  <p>126</p>	<p>W21.1-1ORR</p>  <p>127</p>		<p>W23RR</p>  <p>131</p>

Lampy pozycyjne / obrysowe

Position lamps / clearance lights




























<p>W24RR</p>  <p>132</p>	<p>W25RR</p>  <p>133</p>	<p>W56RR</p>  <p>134</p>	<p>W79RR</p>  <p>135</p>	<p>W77.1RR</p>  <p>136</p>
<p>W77.2RR</p>  <p>137</p>	<p>W77.3RR</p>  <p>138</p>	<p>W77.4RR</p>  <p>139</p>	<p>W80</p>  <p>140</p>	<p>W97.1</p>  <p>141</p>
<p>W97.2</p>  <p>142</p>	<p>W97.3</p>  <p>143</p>	<p>W97.4</p>  <p>144</p>	<p>W97.5</p>  <p>145</p>	<p>W109N</p>  <p>146</p>
<p>W110N</p>  <p>147</p>	<p>W21.1-10N</p>  <p>148</p>		<p>W23N</p>  <p>152</p>	<p>W24N</p>  <p>153</p>
<p>W25N</p>  <p>154</p>	<p>W56N</p>  <p>155</p>	<p>W79N</p>  <p>156</p>	<p>W77.1N</p>  <p>157</p>	<p>W77.2N</p>  <p>158</p>
<p>W77.3N</p>  <p>159</p>	<p>W77.4N</p>  <p>160</p>	<p>W74.1N</p>  <p>161</p>	<p>W77.2N</p>  <p>162</p>	<p>W74.1-2N</p>  <p>163</p>

Lampy pozycyjne / obrysowe

Position lamps / clearance lights



<p>W77.2AN</p>  <p>164</p>	<p>W74.3N</p>  <p>165</p>	<p>W104</p>  <p>166</p>	<p>W105</p>  <p>167</p>	<p>W106</p>  <p>168</p>
<p>W107</p>  <p>169</p>	<p>W115</p>  <p>170</p>	<p>W21.1-10STAR</p>  <p>171</p>		<p>W23STAR</p>  <p>175</p>
<p>W24STAR</p>  <p>176</p>	<p>W25STAR</p>  <p>177</p>	<p>W56STAR</p>  <p>178</p>	<p>W79STAR</p>  <p>179</p>	<p>W77.1STAR</p>  <p>180</p>
<p>W77.2STAR</p>  <p>181</p>	<p>W77.3STAR</p>  <p>182</p>	<p>W77.4STAR</p>  <p>183</p>	<p>W127</p>  <p>184</p>	<p>W128</p>  <p>185</p>
<p>W135</p>  <p>186</p>	<p>W122</p>  <p>187</p>	<p>W122N</p>  <p>188</p>	<p>W140</p>  <p>189</p>	<p>W148.1-4</p>  <p>190</p>
<p>W157</p>  <p>192</p>	<p>W158</p>  <p>192</p>	<p>W161</p>  <p>193</p>	<p>W172</p>  <p>193</p>	<p>W168.1-5</p>  <p>194</p>

Lampy pozycyjne / obrysowe

Position lamps / clearance lights



W174  197	W175  197	W45N  198	W45S  199	W45NS  200
W168.6  201	W168.7-8  202	W189  204	W190  205	W195  206
W196  206	W197  207	W198  208	W199  209	W201  210
W202  211	W168.9  211	W168.11  213	W168.12  215	W168.13  216

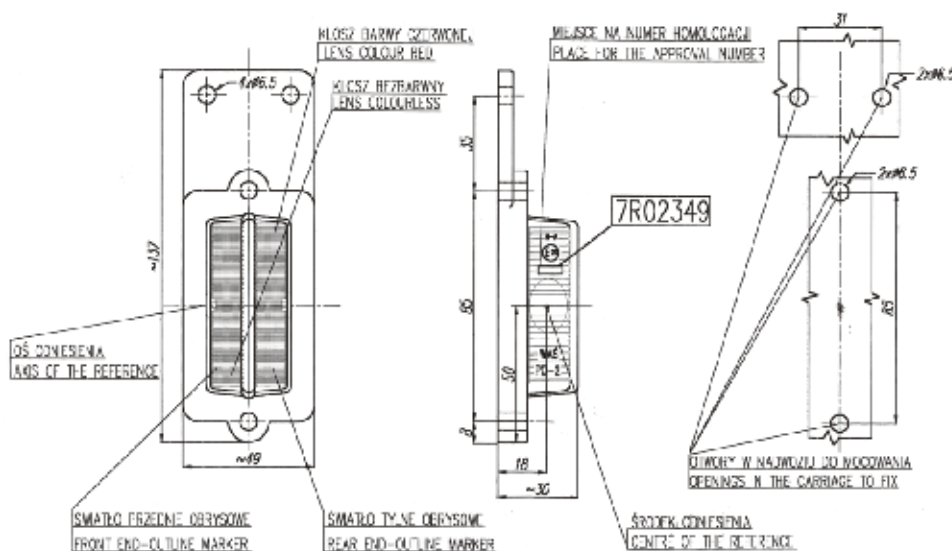
PO2

lampa obrysowa
end-outline lamp
IP54



E 20

numer katalogowy catalogue number	zdjęcie photo	przewód cable / wires	źródło światła light source	strona montażu assembly side	napięcie pracy voltage	pozycyjne / obrysowe przednie front position / end-outline	pozycyjne / obrysowe tylne rear position / end-outline	kierunkowskaz indicator	klosz lampy lens car lamp	szk. pcs
09			BULB	UNIVERSAL	12V/24V	●	●			100
10			BULB	UNIVERSAL	12V/24V			●		100
30				UNIVERSAL					●	100
31P				UNIVERSAL					●	100
31B				UNIVERSAL					●	100
* 31C				UNIVERSAL					●	100





lampa pozycyjna
position lamp
IP54

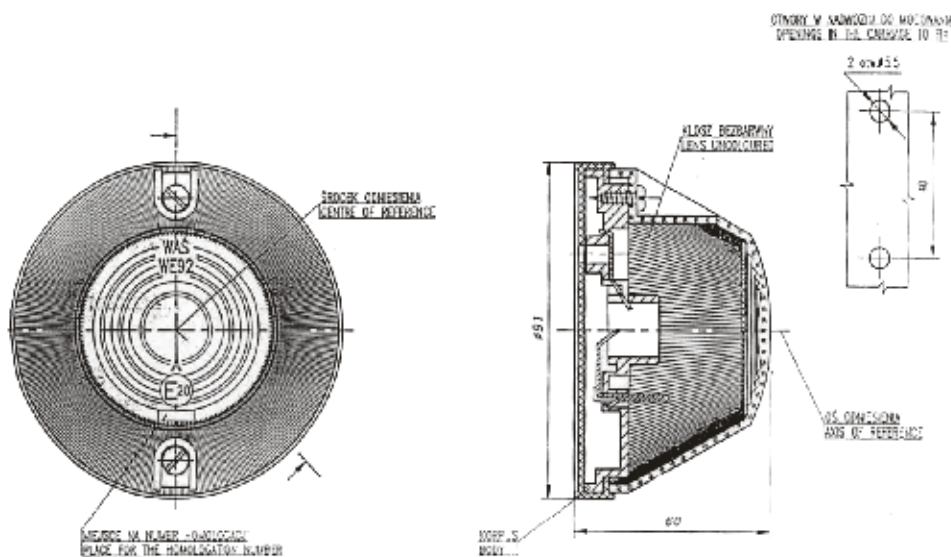
WE92

Lampy pozycyjne / obrytowe
Position / end-outline lamp



E 20

numer katalogowy catalogue number	zdjęcie photo	przewód cable / wires	źródło światła light source	strona montażu assembly side	napięcie pracy voltage	pozycyjne / obrytowe przednie front position / end-outline	pozycyjne / obrytowe tylne rear position / end-outline	kierunkowskaz indicator	klosz lampy lens car lamp	szk. pcs	
12			BULB	UNIVERSAL	12V/24V	●				100	
13			BULB	UNIVERSAL	12V/24V		●			100	
14			BULB	UNIVERSAL	12V/24V			●		100	
18				UNIVERSAL					●	100	
19				UNIVERSAL					●	100	
20				UNIVERSAL					●	100	



more on: www.was.eu



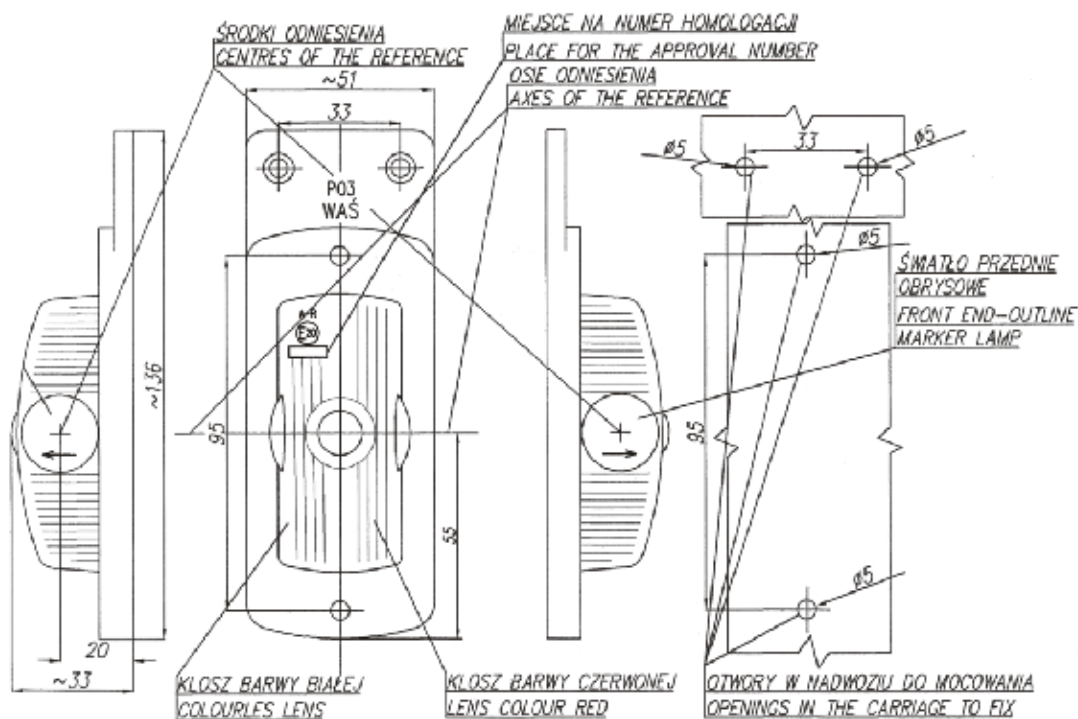
P03

lampa obrysowa
end-outline lamp
IP54



E 20

numer katalogowy catalogue number	zdjęcie photo	przewód cable / wires	źródło światła light source	strona montażu assembly side	napięcie pracy voltage	pozycyjne / obrysowe przednie front position / end-outline	pozycyjne / obrysowe tylne rear position / end-outline	kierunkowskaz indicator	klosz lampy lens car lamp	szk. pcs	
33			BULB	UNIVERSAL	12V/24V	●	●			100	
34			BULB	UNIVERSAL	12V/24V			●		100	
35				UNIVERSAL					●	50	
36				UNIVERSAL					●	50	





lampa zespolona obrysowa / pozycyjna
end-outline / position multifunctional lamp
IP56

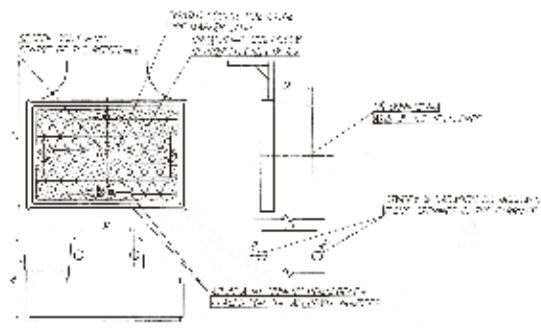
W15

Lampy pozycyjne / obrysowe
Position / end-outline lamp



E 20

numer katalogowy catalogue number	zdjęcie photo	przewód cable / wires	źródło światła light source	strona montażu assembly side	napięcie pracy voltage	pozycyjne / obrysowe przednie front position / end-outline	pozycyjne / obrysowe tylne rear position / end-outline	pozycyjne boczne side position	odblask reflection device	klosz lampy lens car lamp	szk. pcs
82			BULB	UNIVERSAL	12V/24V	●			●		100
82Z			BULB	UNIVERSAL	12V/24V	●			●		100
83			BULB	UNIVERSAL	12V/24V		●		●		100
* 83Z			BULB	UNIVERSAL	12V/24V		●		●		100
84			BULB		12V/24V			●	●		100
84Z			BULB		12V/24V			●	●		100
* 85B										●	
85CZ										●	
85P										●	



Z urządzenie z nawiasem
lamp with hinge

more on: www.was.eu



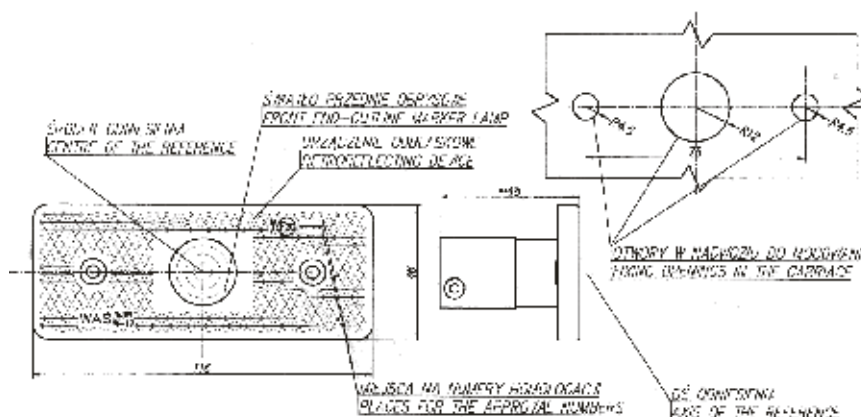
W17

lampa zespolona obrysowa / pozycyjna
end-outline / position multifunctional lamp
IP56



E 20

numer katalogowy catalogue number	zdjęcie photo	przewód cable / wires	źródło światła light source	strona montażu assembly side	napięcie pracy voltage	pozycyjne / obrysowe przednie front position / end-outline	pozycyjne / obrysowe tylne rear position / end-outline	odbłask reflecting device	klosz lampy lens car lamp	oprawa żarówki lampy lamp bulb socket	szt. pcs
88Z		20cm LgY-5 0,75mm ²	BULB	UNIVERSAL	12V/24V	●		●			100
88P		20cm LgY-5 0,75mm ²	BULB	UNIVERSAL	12V/24V	●		●			100
89Z		20cm LgY-5 0,75mm ²	BULB	UNIVERSAL	12V/24V		●	●			100
89P		20cm LgY-5 0,75mm ²	BULB	UNIVERSAL	12V/24V		●	●			100
90P				UNIVERSAL					●		100
90PZ				UNIVERSAL					●		100
90BZ				UNIVERSAL					●		100
90B				UNIVERSAL					●		100
91				UNIVERSAL						●	50



„Z” urządzenie z nawiasem
lamp with hinge

„P” miękka podkładka
lamp with foam mat





lampa zespolona obrysowa / pozycyjna
end-outline / position multifunctional lamp

IP66/68

W17D

Lampy pozycyjne / obrysowe
Position / end-outline lamp

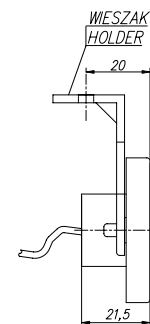
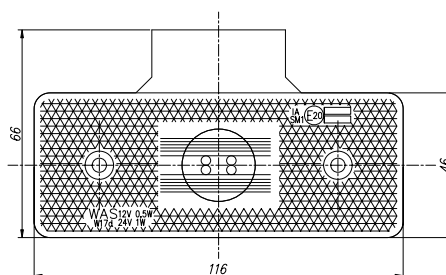


E 20

numer katalogowy catalogue number	zdjęcie photo	przewód cable / wires	źródło światła light source	strona montażu assembly side	napięcie pracy voltage	pozycyjne / obrysowe przednie front position / end-outline	pozycyjne / obrysowe tylne rear position / end-outline	pozycyjne boczne side position	odbłask reflection device	szt. pcs
101Z		22cm LgY-5 0,75mm ²	LED	UNIVERSAL	12V-24V			●	●	100
101P		22cm LgY-5 0,75mm ²	LED	UNIVERSAL	12V-24V			●	●	100
101K		19cm LgY-5 0,75mm ²	LED	UNIVERSAL	12V-24V			●	●	50
101KZ		19cm LgY-5 0,75mm ²	LED	UNIVERSAL	12V-24V			●	●	45
103Z		22cm LgY-5 0,75mm ²	LED	UNIVERSAL	12V-24V		●		●	100
103P		22cm LgY-5 0,75mm ²	LED	UNIVERSAL	12V-24V		●		●	100
103K		19cm LgY-5 0,75mm ²	LED	UNIVERSAL	12V-24V		●		●	50
* 103KZ		19cm LgY-5 0,75mm ²	LED	UNIVERSAL	12V-24V		●		●	45
105Z		22cm LgY-5 0,75mm ²	LED	UNIVERSAL	12V-24V	●			●	100
105P		22cm LgY-5 0,75mm ²	LED	UNIVERSAL	12V-24V	●			●	100
105K		19cm LgY-5 0,75mm ²	LED	UNIVERSAL	12V-24V	●			●	50
105KZ		19cm LgY-5 0,75mm ²	LED	UNIVERSAL	12V-24V	●			●	45



Ten produkt dostępny jest również ze złączem Jaeger. Wszystkie produkty ze złączem Jaeger oznaczone literką „J” w numerze katalogowym. Przy składaniu zamówienia należy pamiętać, aby wybrać produkt z właściwym dla siebie wyprowadzeniem prądowym. This product is also available with a Jaeger connection. All products with the Jaeger connection have received the „J” letters in their part numbers. One has to remember that a product with a proper current output has to be chosen when the order is placed. This product is also available with a Jaeger connection. All products with the Jaeger connection have received the „J” letters in their part numbers. One has to remember that a product with a proper current output has to be chosen when the order is placed.



„Z” urządzenie z nawiasem
lamp with hinge

„P” miękka podkładka
lamp with foam mat

more on: www.was.eu



W22

lampa obrysowa/pozycyjna
end-outline/position lamp
IP66/68



E 20

numer katalogowy catalogue number	zdjęcie photo	przewód cable / wires	źródło światła light source	strona montażu assembly side	napięcie pracy voltage	pozycyjne przednie front position	pozycyjne tylne rear position	pozycyjne boczne side position	odbłask reflecting device	szk. pcs
* 118PKZ		32cm LgY-5 0,75mm ²	LED	RIGHT	12V	●	●	●	●	30
* 118LKZ		32cm LgY-5 0,75mm ²	LED	LEFT	12V	●	●	●	●	30
* 118PK		32cm LgY-5 0,75mm ²	LED	RIGHT	12V	●	●	●	●	40
* 118LK		32cm LgY-5 0,75mm ²	LED	LEFT	12V	●	●	●	●	40
119PKZ		32cm LgY-5 0,75mm ²	LED	RIGHT	24V	●	●	●	●	30
119LKZ		32cm LgY-5 0,75mm ²	LED	LEFT	24V	●	●	●	●	30
* 119PK		32cm LgY-5 0,75mm ²	LED	RIGHT	24V	●	●	●	●	40
* 119LK		32cm LgY-5 0,75mm ²	LED	LEFT	24V	●	●	●	●	40
* 120PKZ		32cm LgY-5 0,75mm ²	LED	RIGHT	12V		●	●	●	30
* 120LKZ		32cm LgY-5 0,75mm ²	LED	LEFT	12V		●	●	●	30
* 120PK		32cm LgY-5 0,75mm ²	LED	RIGHT	12V		●	●	●	40
* 120LK		32cm LgY-5 0,75mm ²	LED	LEFT	12V		●	●	●	40



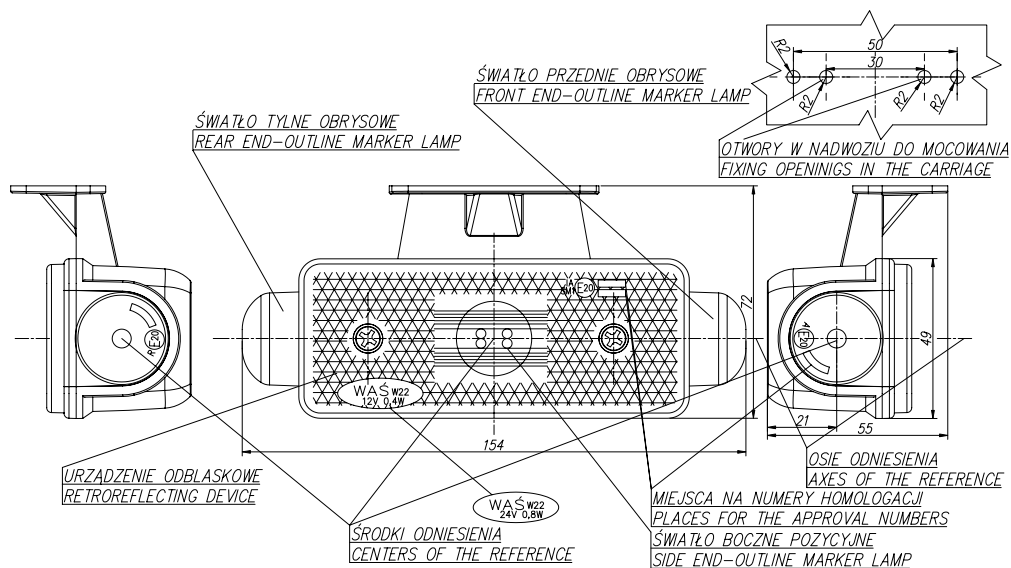


lampa obrysowa/pozycyjna
end-outline/position lamp
IP66/68

W22

Lampy pozycyjne / obrysowe
Position / end-outline lamp

numer katalogowy catalogue number	zdjęcie photo	przewód cable / wires	źródło światła light source	strona montażu assembly side	napięcie pracy voltage	pozycyjne przednie front position	pozycyjne tylne rear position	pozycyjne boczne side position	odbłask reflecting device	szt. pcs
* 121PKZ		32cm LgY-S 0,75mm ²	LED	RIGHT	24V		●	●	●	30
* 121LKZ		32cm LgY-S 0,75mm ²	LED	LEFT	24V		●	●	●	30
* 121PK		32cm LgY-S 0,75mm ²	LED	RIGHT	24V		●	●	●	40
* 121LK		32cm LgY-S 0,75mm ²	LED	LEFT	24V		●	●	●	40
* 122PKZ		32cm LgY-S 0,75mm ²	LED	RIGHT	12V	●		●	●	30
* 122LKZ		32cm LgY-S 0,75mm ²	LED	LEFT	12V	●		●	●	30
* 122PK		32cm LgY-S 0,75mm ²	LED	RIGHT	12V	●		●	●	40
* 122LK		32cm LgY-S 0,75mm ²	LED	LEFT	12V	●		●	●	40
123PKZ		32cm LgY-S 0,75mm ²	LED	RIGHT	24V	●		●	●	30
* 123LKZ		32cm LgY-S 0,75mm ²	LED	LEFT	24V	●		●	●	30
* 123PK		32cm LgY-S 0,75mm ²	LED	RIGHT	24V	●		●	●	40
* 123LK		32cm LgY-S 0,75mm ²	LED	LEFT	24V	●		●	●	40



Z urządzenie z nawiasem
lamp with hinge

more on: www.was.eu



W21.1-10

lampa zespolona obrysowa / pozycyjna
end-outline / position multifunctional lamp
IP66/68



Opcjonalne / Optional:

UKŁAD ELEKTRONICZNY / ELECTRONIC SYSTEM

numer katalogowy catalogue number	indeks produktu product index	zdjęcie photo	przewód cable / wires	źródło światła light source	strona montażu assembly side	napięcie pracy voltage	pozycyjne / obrysowe przód front position / end-outline	pozycyjne / obrysowe tył rear position / end-outline	szk. pcs
134L	W21.1		32cm LgY-S 0,75mm ²	LED	LEFT	12V-24V	●	●	40
134L/I	W21.1		32cm LgY-S 0,75mm ²	LED	LEFT	12V-24V	●	●	40
134P	W21.1		32cm LgY-S 0,75mm ²	LED	RIGHT	12V-24V	●	●	40
134P/I	W21.1		32cm LgY-S 0,75mm ²	LED	RIGHT	12V-24V	●	●	40
135L	W21.2		23cm LgY-S 0,75mm ²	LED	LEFT	12V-24V	●	●	40
135L/I	W21.2		23cm LgY-S 0,75mm ²	LED	LEFT	12V-24V	●	●	40
135P	W21.2		23cm LgY-S 0,75mm ²	LED	RIGHT	12V-24V	●	●	40
135P/I	W21.2		23cm LgY-S 0,75mm ²	LED	RIGHT	12V-24V	●	●	40
136L	W21.3		21cm LgY-S 0,75mm ²	LED	LEFT	12V-24V	●	●	40
136L/I	W21.3		21cm LgY-S 0,75mm ²	LED	LEFT	12V-24V	●	●	40
136P	W21.3		21cm LgY-S 0,75mm ²	LED	RIGHT	12V-24V	●	●	40
136P/I	W21.3		21cm LgY-S 0,75mm ²	LED	RIGHT	12V-24V	●	●	40



Ten produkt dostępny jest również ze złączem Jaeger. Chcąc zamówić produkt ze złączem Jaeger powinniśmy przy składaniu zamówienia pamiętać aby dopisać literki „J” przy numerze katalogowym lub dodać w uwagach komentarz o właściwym dla siebie wyprowadzeniu prądowym. This product is also available with Jaeger connector. To order the product with Jaeger connector, please remember to add the letters „J” to the part number, or add a remark „with Jaeger” for a proper connection.





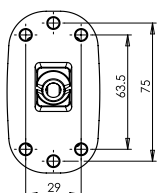
lampa zespolona obrysowa / pozycyjna
end-outline / position multifunctional lamp
IP66/68

W21.1-10

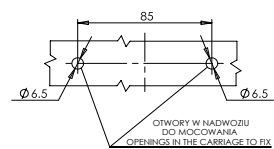
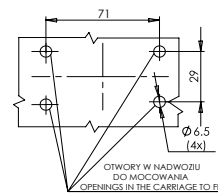
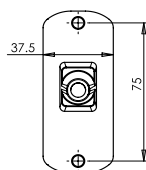
Lampy pozycyjne / obrysowe
Position / end-outline lamp

numer katalogowy catalogue number	indeks produktu product index	zdjęcie photo	przewód cable / wires	źródło światła light source	strona montażu assembly side	napięcie pracy voltage	pozycyjne / obrysowe przódzie front position / end-outline	pozycyjne / obrysowe tylnie rear position / end-outline	szt. pcs
137L	W21.4		33cm LgY-5 0.75mm ²	LED	LEFT	12V-24V	●	●	40
137L/I	W21.4		33cm LgY-5 0.75mm ²	LED	LEFT	12V-24V	●	●	40
137P	W21.4		33cm LgY-5 0.75mm ²	LED	RIGHT	12V-24V	●	●	40
137P/I	W21.4		33cm LgY-5 0.75mm ²	LED	RIGHT	12V-24V	●	●	40
138L	W21.5		18cm LgY-5 0.75mm ²	LED	LEFT	12V-24V	●	●	40
138L/I	W21.5		18cm LgY-5 0.75mm ²	LED	LEFT	12V-24V	●	●	40
138P	W21.5		18cm LgY-5 0.75mm ²	LED	RIGHT	12V-24V	●	●	40
138P/I	W21.5		18cm LgY-5 0.75mm ²	LED	RIGHT	12V-24V	●	●	40
139L	W21.6		27cm LgY-5 0.75mm ²	LED	LEFT	12V-24V	●	●	40
139L/I	W21.6		27cm LgY-5 0.75mm ²	LED	LEFT	12V-24V	●	●	40
139P	W21.6		27cm LgY-5 0.75mm ²	LED	RIGHT	12V-24V	●	●	40
139P/I	W21.6		27cm LgY-5 0.75mm ²	LED	RIGHT	12V-24V	●	●	40
140L	W21.7		29cm LgY-5 0.75mm ²	LED	LEFT	12V-24V	●	●	40
140L/I	W21.7		29cm LgY-5 0.75mm ²	LED	LEFT	12V-24V	●	●	40
140P	W21.7		29cm LgY-5 0.75mm ²	LED	RIGHT	12V-24V	●	●	40

LAMPA Z SZEROKĄ PODSTAWĄ
LAMP WITH WIDE BASE



LAMPA Z WĄSKĄ PODSTAWĄ
LAMP WITH NARROW BASE



more on: www.wds.eu



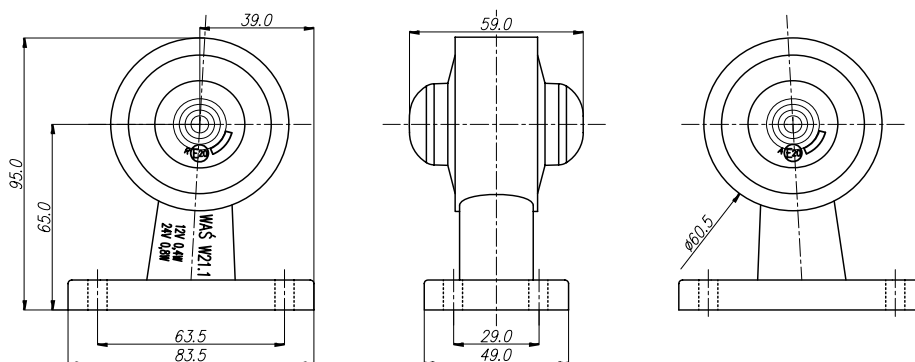
W21.1-10

lampa zespolona obrysowa / pozycyjna
end-outline / position multifunctional lamp
IP66/68

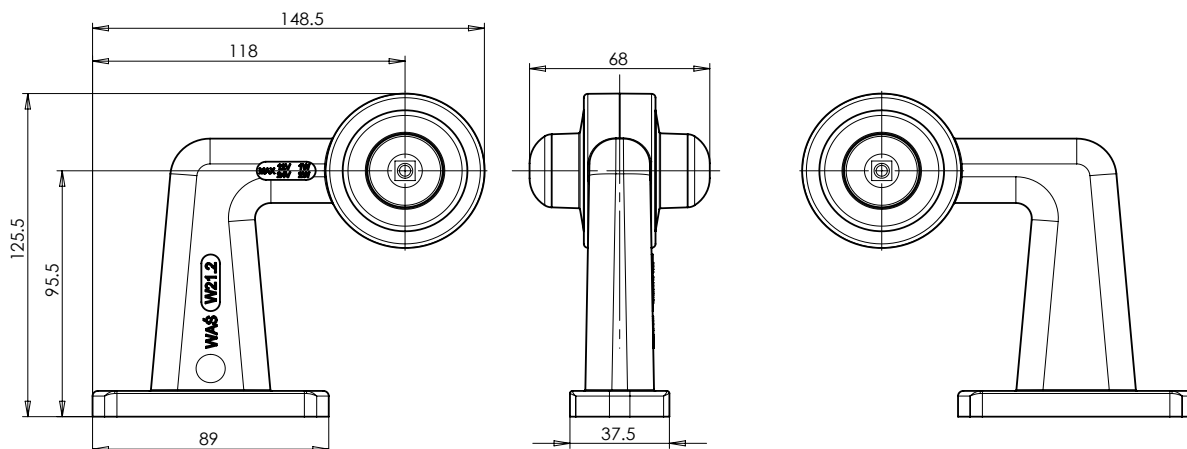


numer katalogowy catalogue number	indeks produktu product index	zdjęcie photo	przewód cable / wires	źródło światła light source	strona montażu assembly side	napięcie pracy voltage	pozycyjne / obrysowe przodnie front position / end-outline	pozycyjne / obrysowe tyłne rear position / end-outline	szt. pcs
140P/I	W21.7		29cm LgY-5 O,75mm ²	LED	RIGHT	12V-24V	●	●	40
141	układ elektroniczny electronic system		38cm LgY-5 O,75mm ²	LED	UNIVERSAL	12V-24V	●	●	100
152L	W21.10		25cm LgY-5 O,75mm ²	LED	LEFT	12V-24V	●	●	40
152P	W21.10		25cm LgY-5 O,75mm ²	LED	RIGHT	12V-24V	●	●	40

W21.1



W21.2



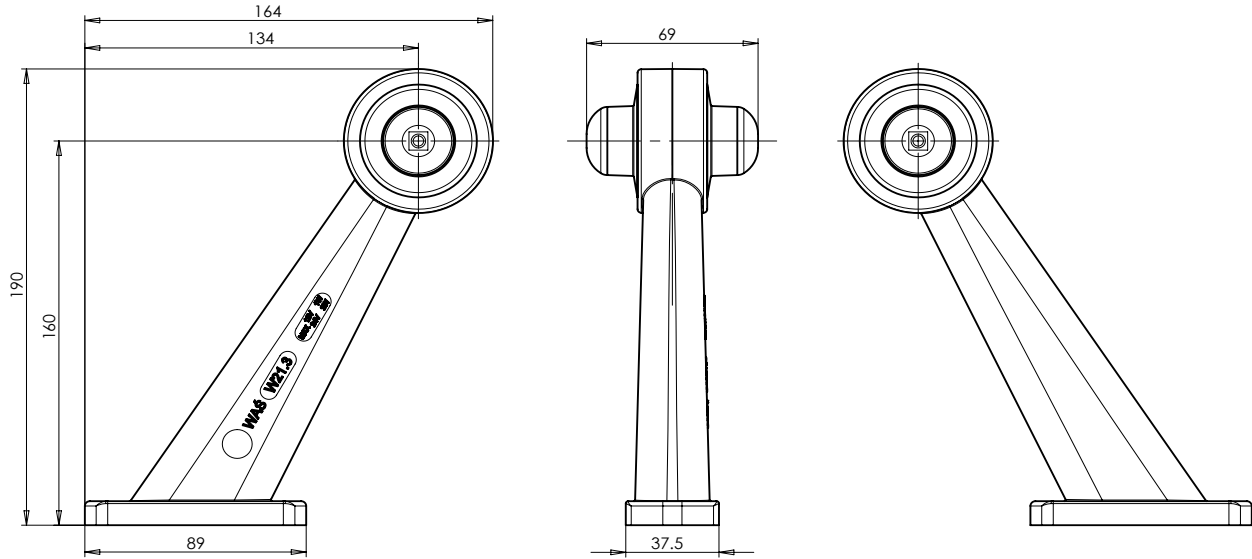


lampa zespolona obrysowa / pozycyjna
end-outline / position multifunctional lamp
IP66/68

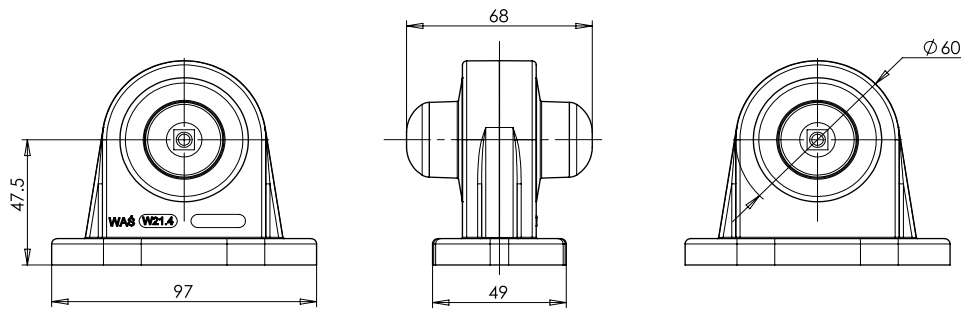
W21.1-10

Lampy pozycyjne / obrysowe
Position / end-outline lamp

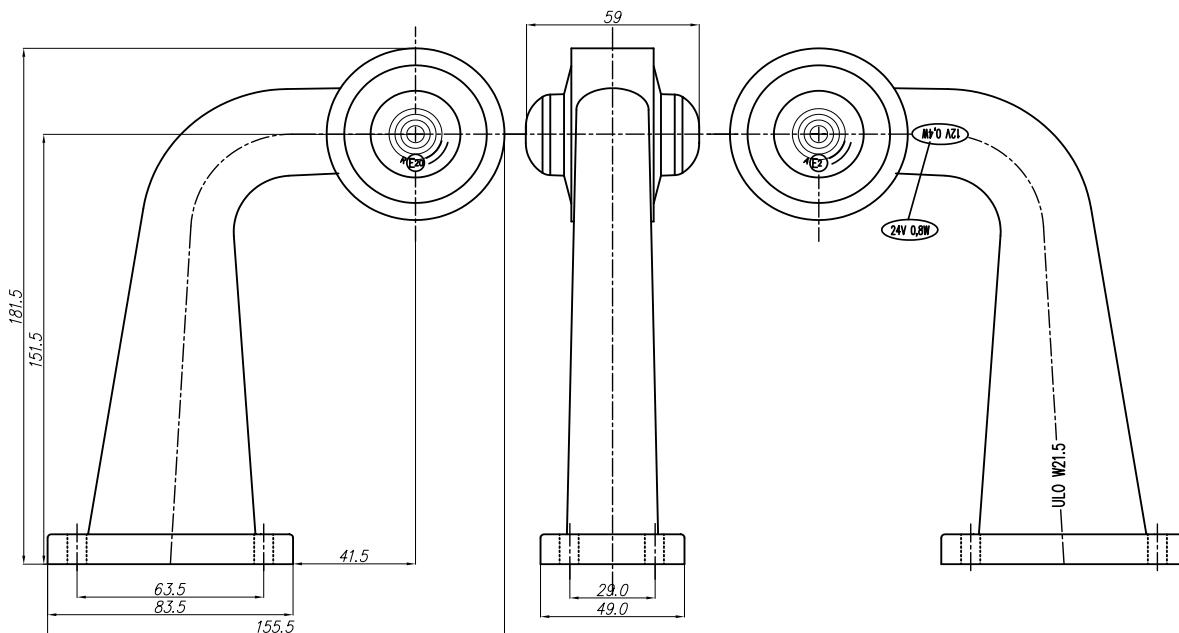
W21.3



W21.4



W21.5



more on: www.was.eu

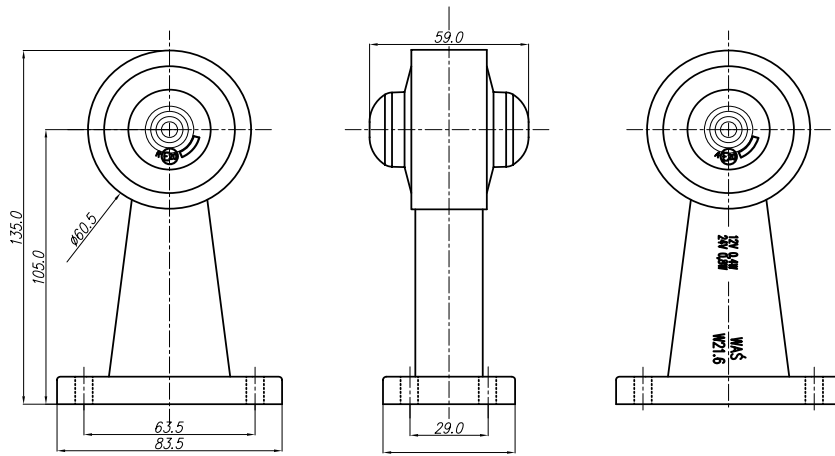


W21.1-10

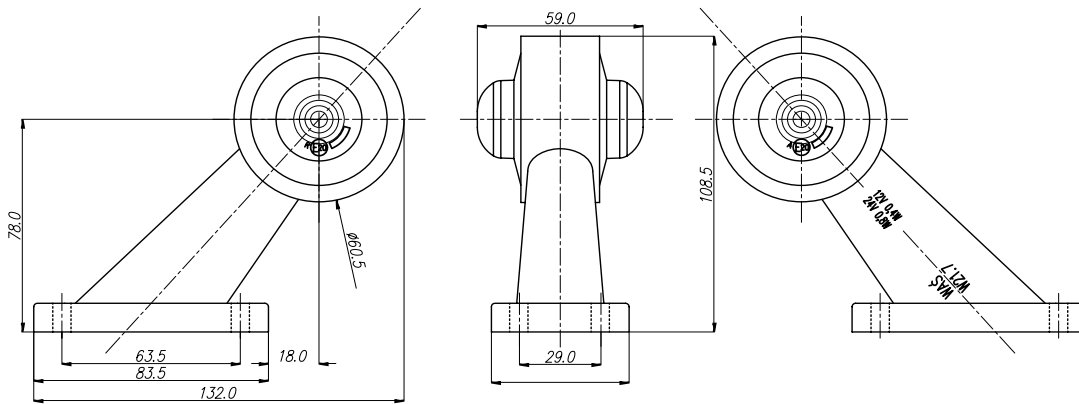
lampa zespolona obrysowa / pozycyjna
end-outline / position multifunctional lamp
IP66/68



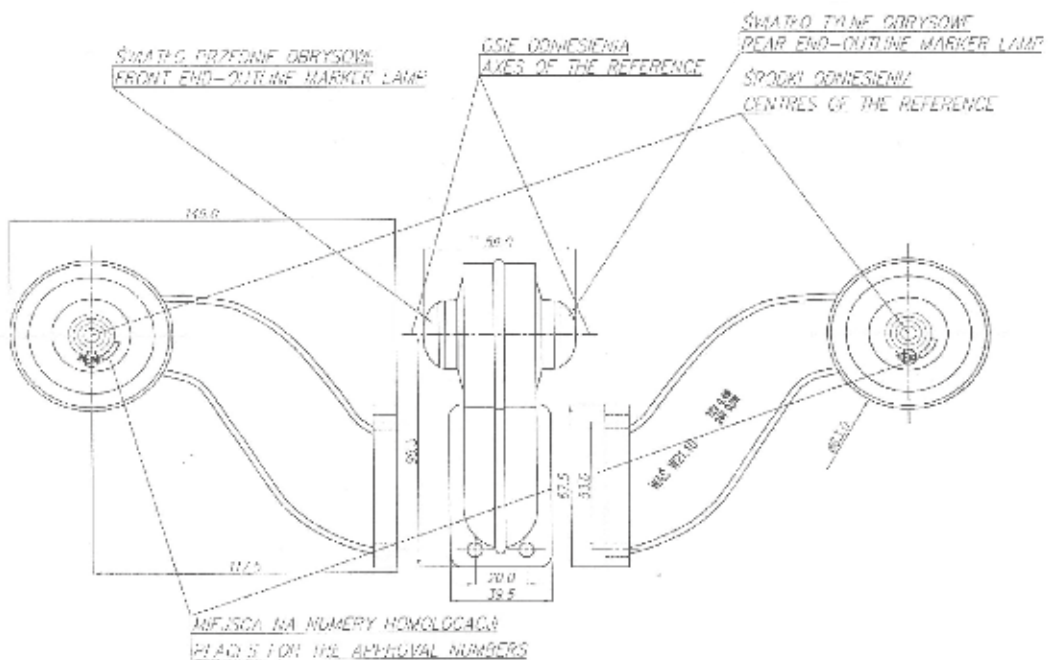
W21.6



W21.7



W21.10





lampa zespolona obrysowa / pozycyjna
end-outline / position multifunctional lamp
IP66/68

W23

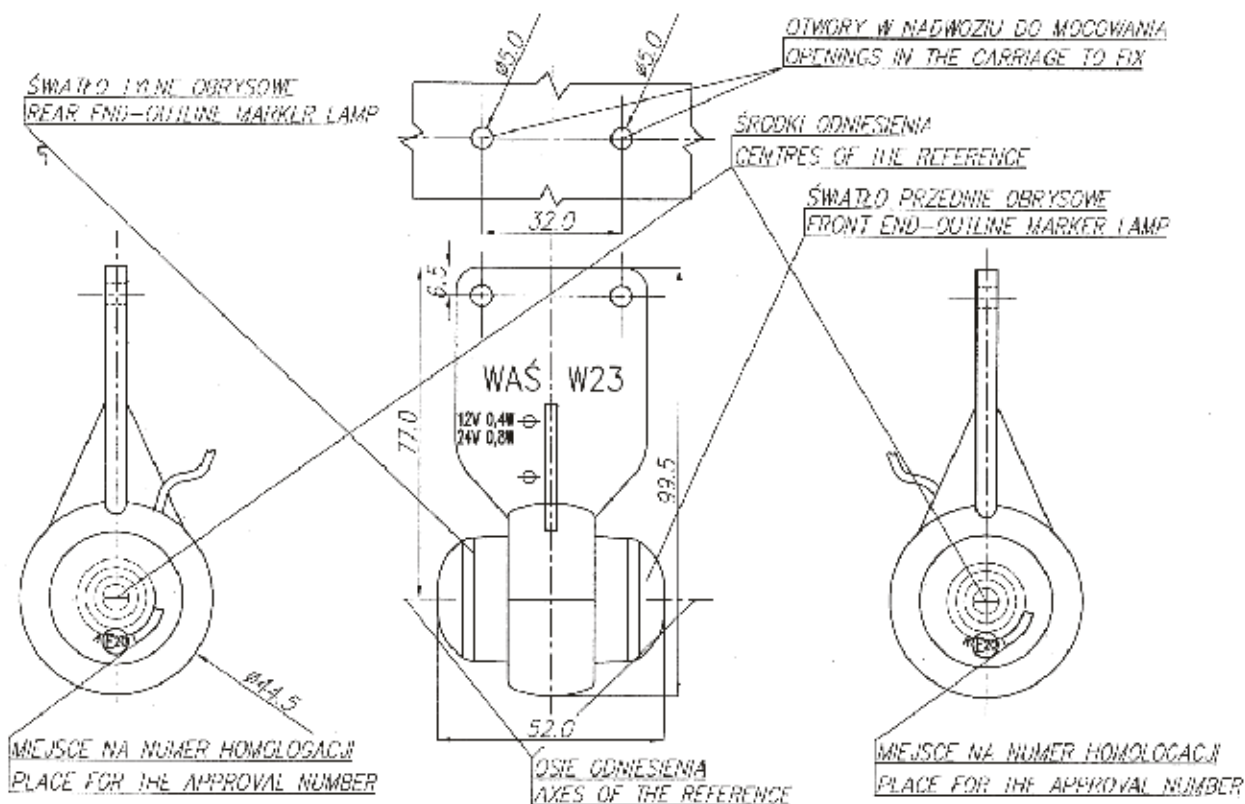
Lampy pozycyjne / obrysowe
Position / end-outline lamp



Opcjonalne / Optional:

E 20

numer katalogowy catalogue number	zdjęcie photo	przewód cable / wires	źródło światła light source	strona montażu assembly side	napięcie pracy voltage	pozycyjne / obrysowe przednie front position / end-outline	pozycyjne / obrysowe tylne rear position / end-outline	
125		35cm LgY-5 0,75mm ²	LED	UNIVERSAL	12V-24V	●	●	100



Ten produkt dostępny jest również ze złączem Jaeger. Chcąc zamówić produkt ze złączem Jaeger powinniśmy przy składaniu zamówienia pamiętać aby dopisać literki „J” przy numerze katalogowym lub dodać w uwagach komentarz o właściwym dla siebie wyprowadzeniu prądowym. This product is also available with Jaeger connector. To order the product with Jaeger connector, please remember to add the letters „J” to the part number, or add a remark „with Jaeger” for a proper connection.

more on: www.was.eu



W24

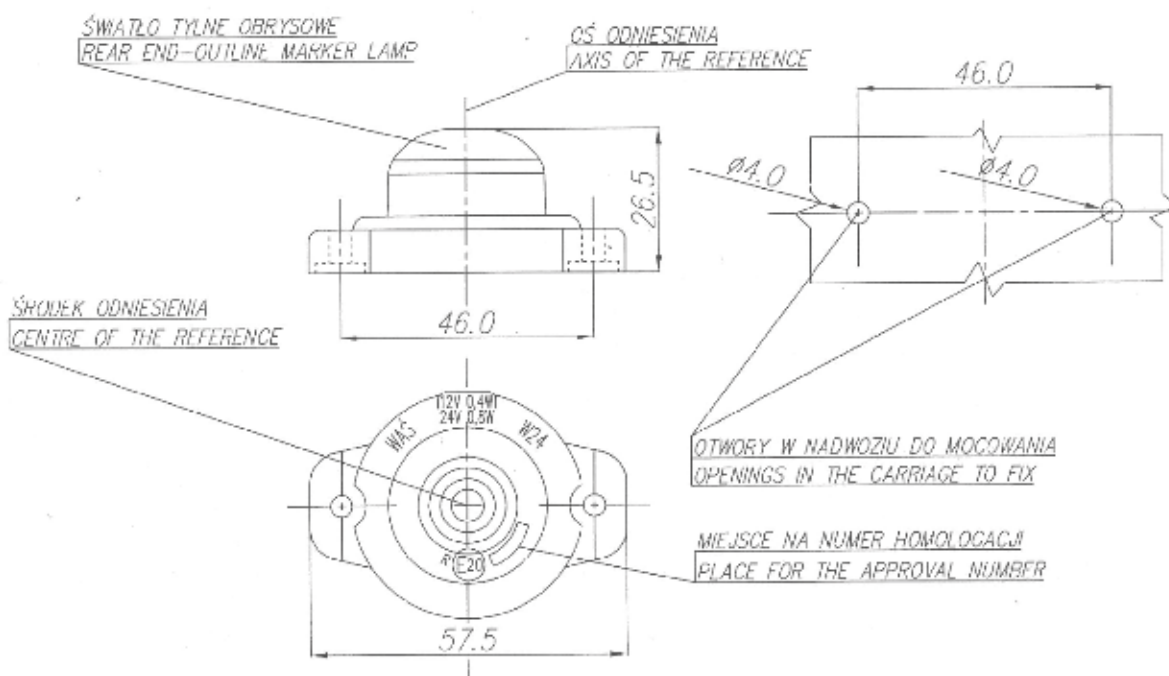
lampa obrysowa / pozycyjna
end-outline / position lamp
IP66/68



Opcjonalne / Optional:

E 20

numer katalogowy catalogue number	zdjęcie photo	przewód cable / wires	źródło światła light source	strona montażu assembly side	napięcie pracy voltage	pozycyjne / obrysowe przednie front position / end-outline	pozycyjne / obrysowe tylne rear position / end-outline	pozycyjne / obrysowe boczne side position / end-outline	szk. / pcs
127		22cm LgY-S 0,75mm ²	LED	UNIVERSAL	12V-24V		●		250
129		22cm LgY-S 0,75mm ²	LED	UNIVERSAL	12V-24V	●			250
149		22cm LgY-S 0,75mm ²	LED	UNIVERSAL	12V-24V			●	250



Ten produkt dostępny jest również ze złączem Jaeger. Chcąc zamówić produkt ze złączem Jaeger powinniśmy przy składaniu zamówienia pamiętać aby dopisać literki „J” przy numerze katalogowym lub dodać w uwagach komentarz o właściwym dla siebie wyprowadzeniu prądowym. This product is also available with Jaeger connector. To order the product with Jaeger connector, please remember to add the letters „J” to the part number, or add a remark „with Jaeger” for a proper connection.





lampa obrysowa / pozycyjna
end-outline / position lamp
IP66/68

W25

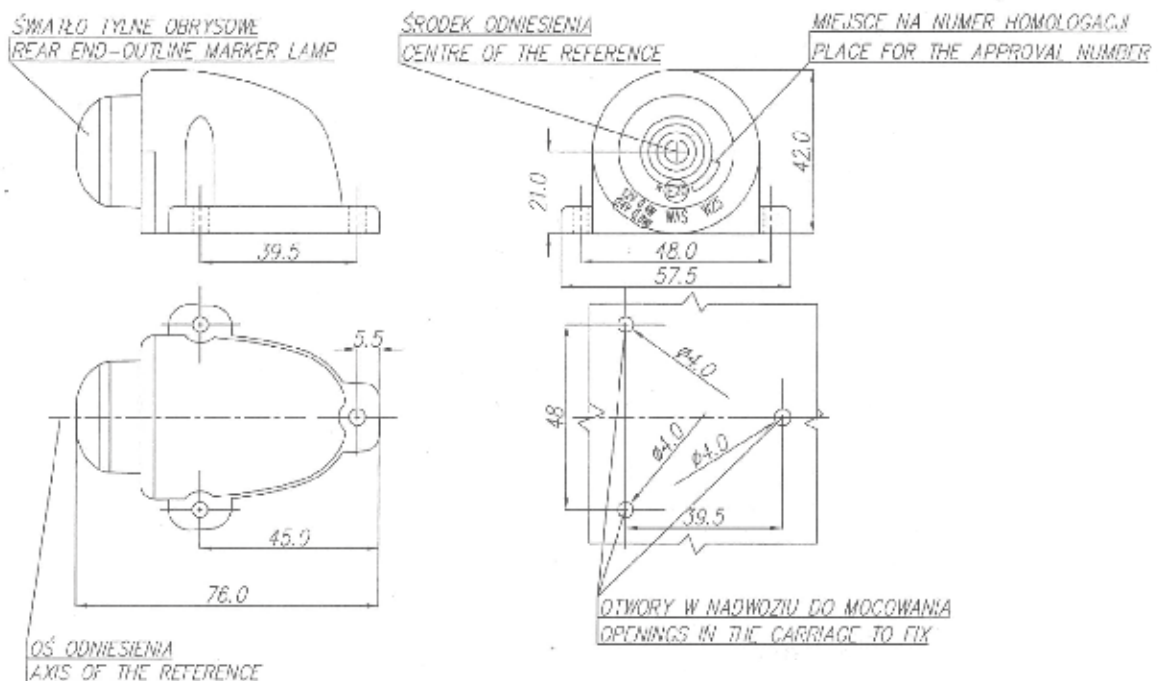
Lampy pozycyjne / obrysowe
Position / end-outline lamp



Opcjonalne / Optional:

E 20

numer katalogowy catalogue number	zdjęcie photo	przewód cable / wires	źródło światła light source	strona montażu assembly side	napięcie pracy voltage	pozycyjne / obrysowe przednie front position / end-outline	pozycyjne / obrysowe tylne rear position / end-outline	pozycyjne / obrysowe boczne side position / end-outline	 szt. pcs
131		20cm LgY-5 0,75mm ²	LED	UNIVERSAL	12V-24V		●		110
133		20cm LgY-5 0,75mm ²	LED	UNIVERSAL	12V-24V	●			110
151		20cm LgY-5 0,75mm ²	LED	UNIVERSAL	12V-24V			●	110



Ten produkt dostępny jest również ze złączem Jaeger. Chcąc zamówić produkt ze złączem Jaeger powinniśmy przy składaniu zamówienia pamiętać aby dopisać literki „J” przy numerze katalogowym lub dodać w uwagach komentarz o właściwym dla siebie wyprowadzeniu prądowym. This product is also available with Jaeger connector. To order the product with Jaeger connector, please remember to add the letters „J” to the part number, or add a remark „with Jaeger” for a proper connection.

more on: www.was.eu



W56

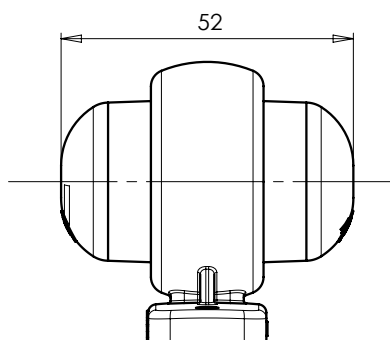
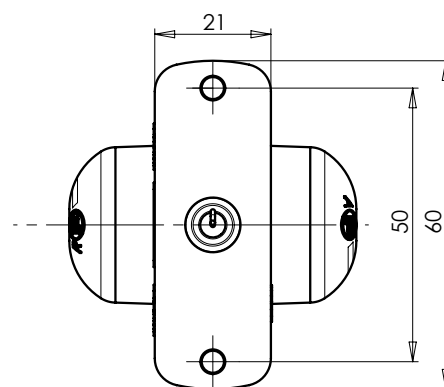
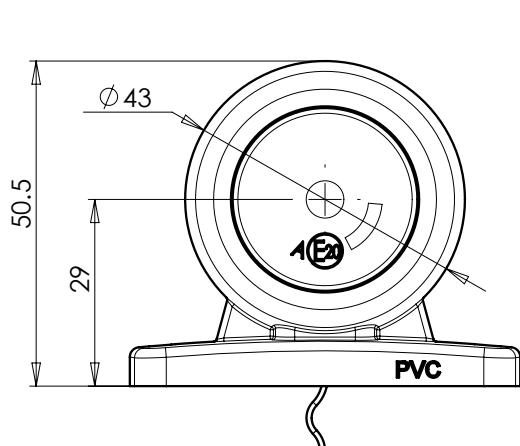
lampa zespolona obrysowa / pozycyjna
end-outline / position multifunctional lamp
IP66/68



Opcjonalne / Optional:

E 20

numer katalogowy catalogue number	zdjęcie photo	przewód cable / wires	źródło światła light source	strona montażu assembly side	napięcie pracy voltage	pozycyjne / obrysowe przednie front position / end-outline	pozycyjne / obrysowe tylne rear position / end-outline	szk. pcs
275		34cm LqY-5 0,75mm ²	LED	UNIVERSAL	12V-24V	●	●	110



Ten produkt dostępny jest również ze złączem Jaeger. Chcąc zamówić produkt ze złączem Jaeger powinniśmy przy składaniu zamówienia pamiętać aby dopisać literki „J” przy numerze katalogowym lub dodać w uwagach komentarz o właściwym dla siebie wyprowadzeniu prądowym. This product is also available with Jaeger connector. To order the product with Jaeger connector, please remember to add the letters „J” to the part number, or add a remark „with Jaeger” for a proper connection.



lampa obrysowa / pozycyjna
end-outline / position lamp
IP66/68

W79

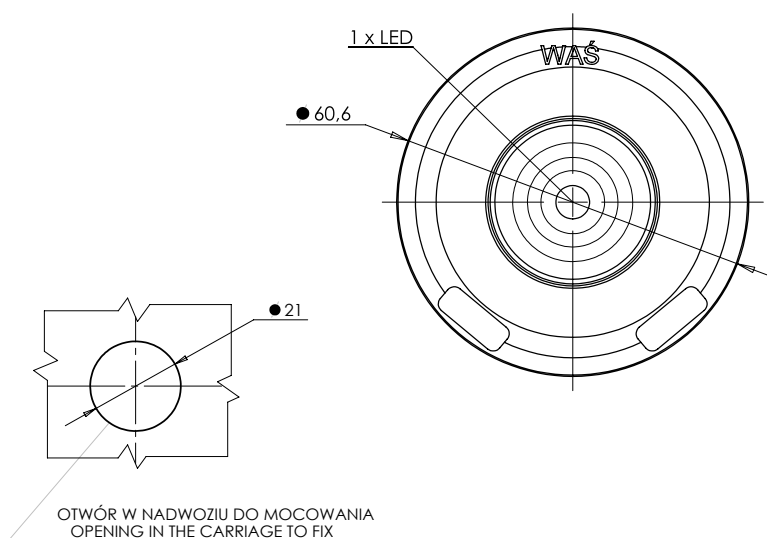
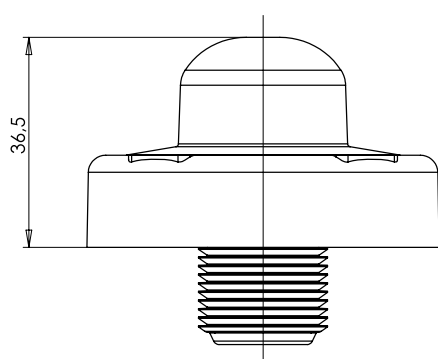
Lampy pozycyjne / obrysowe
Position / end-outline lamp



Opcjonalne / Optional:

E 20

numer katalogowy catalogue number	zdjęcie photo	przewód cable / wires	źródło światła light source	strona montażu assembly side	napięcie pracy voltage	pozycyjne / obrysowe przednie front position / end-outline	pozycyjne / obrysowe tyłne rear position / end-outline	pozycyjne / obrysowe boczne side position / end-outline	 szt. pcs
665		20cm LgY-5 0,75mm ²	LED	UNIVERSAL	12V-24V	●			100
* 666		20cm LgY-5 0,75mm ²	LED	UNIVERSAL	12V-24V		●		100
* 667		20cm LgY-5 0,75mm ²	LED	UNIVERSAL	12V-24V			●	100



Ten produkt dostępny jest również ze złączem Jaeger. Chcąc zamówić produkt ze złączem Jaeger powinniśmy przy składaniu zamówienia pamiętać aby dopisać literki „J” przy numerze katalogowym lub dodać w uwagach komentarz o właściwym dla siebie wyprowadzeniu prądowym. This product is also available with Jaeger connector. To order the product with Jaeger connector, please remember to add the letters „J” to the part number, or add a remark „with Jaeger” for a proper connection.

more on: www.was.eu



W21.8, W21.9

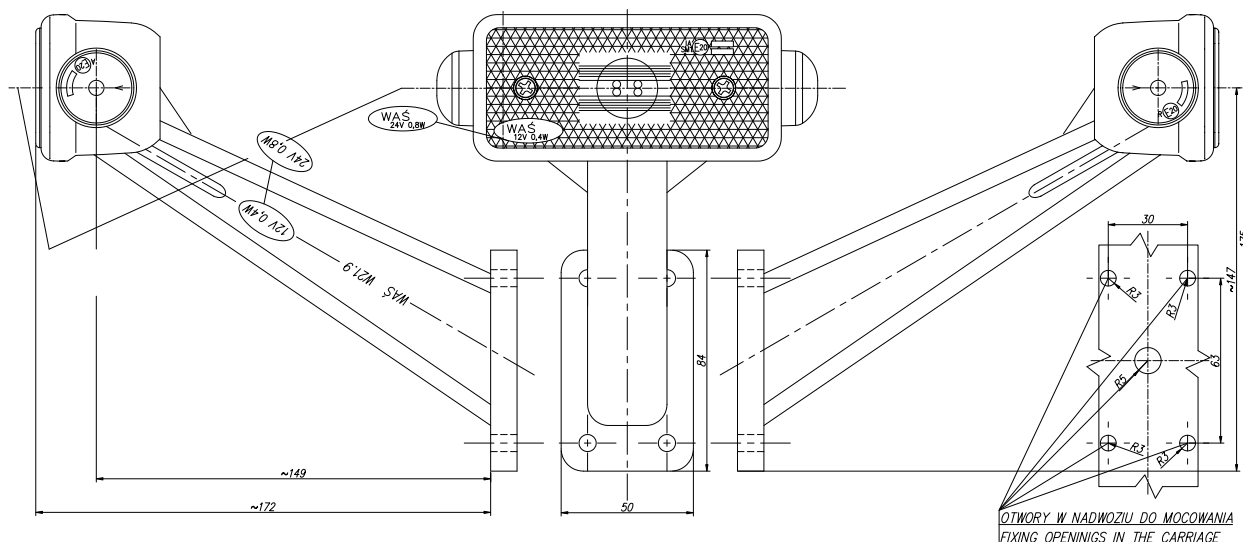
lampa obrysowa / pozycyjna
end-outline / position lamp
IP66/68



Opcjonalne / Optional:

E 20

numer katalogowy catalogue number	zdjęcie photo	przewód cable / wires	źródło światła light source	strona montażu assembly side	napięcie pracy voltage	pozycyjne / obrysowe przednie front position / end-outline	pozycyjne / obrysowe tylne rear position / end-outline	pozycyjne / obrysowe boczne rear position / end-outline	odbłask reflecting device	szt. pcs	
142L		16cm LgY-5 0,75mm ²	LED	LEFT	12V/24V	●	●	●	●	12	
142P		16cm LgY-5 0,75mm ²	LED	RIGHT	12V/24V	●	●	●	●	12	
143L		16cm LgY-5 0,75mm ²	LED	LEFT	12V/24V	●	●	●	●	12	
143P		16cm LgY-5 0,75mm ²	LED	RIGHT	12V/24V	●	●	●	●	12	



Ten produkt dostępny jest również ze złączem Jaeger. Chcąc zamówić produkt ze złączem Jaeger powinniśmy przy składaniu zamówienia pamiętać aby dopisać literki „J” przy numerze katalogowym lub dodać w uwagach komentarz o właściwym dla siebie wyprowadzeniu prądowym. This product is also available with Jaeger connector. To order the product with Jaeger connector, please remember to add the letters „J” to the part number, or add a remark „with Jaeger” for a proper connection.



lampa obrysowa / pozycyjna
end-outline / position lamp
IP66/68

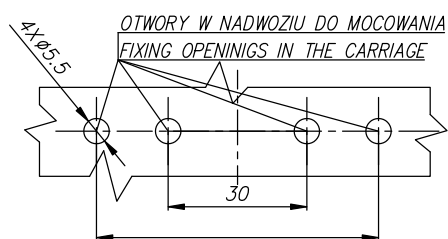
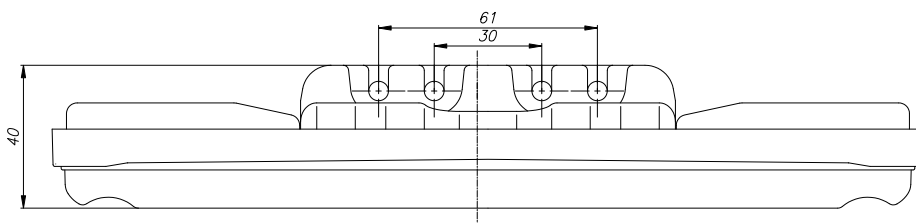
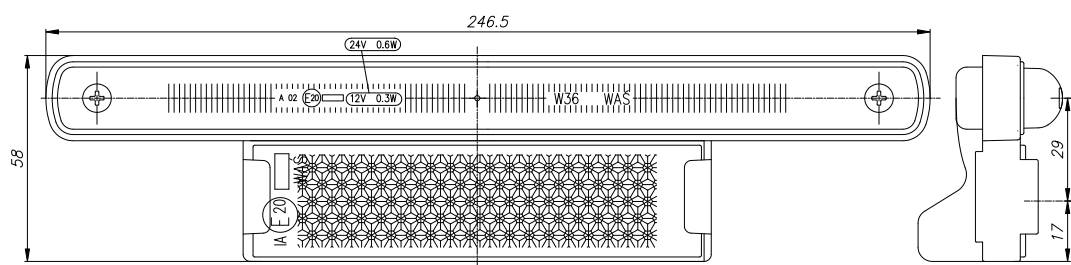
W36

Lampy pozycyjne / obrysowe
Position / end-outline lamp



E 20

numer katalogowy catalogue number	zdjęcie photo	przewód cable / wires	źródło światła light source	strona montażu assembly side	napięcie pracy voltage	pozycje przednie front position	odbłask reflecting device	zawias hinge	szk. pcs
* 180ZO		36cm LgY-5 O.75mm ²	LED	UNIVERSAL	12V-24V	●			35
* 18OZ		36cm LgY-5 O.75mm ²	LED	UNIVERSAL	12V-24V		●		35
180		38cm LgY-5 O.75mm ²	LED	UNIVERSAL	12V-24V			●	100



„Z” urządzenie z nawiasem
lamp with hinge

„O” odbłask
reflecting device

more on: www.was.eu





W37

lampa obrysowa / pozycyjna
end-outline / position lamp
IP66/68



numer katalogowy catalogue number	zdjęcie photo	przewód cable / wires	źródło światła light source	strona montażu assembly side	napięcie pracy voltage	pozycyjne boczne side position	odbłask reflecting device	szt. pcs
* 182ZO		36cm LgY-S 0,75mm ²	LED	UNIVERSAL	12V-24V	●	●	35
182Z		36cm LgY-S 0,75mm ²	LED	UNIVERSAL	12V-24V	●		35
182		38cm LgY-S 0,75mm ²	LED	UNIVERSAL	12V-24V	●		100
182KR		36cm LgY-S 0,75mm ²	LED	UNIVERSAL	12V-24V	●		100

W38

lampa obrysowa / pozycyjna
end-outline / position lamp
IP66/68



numer katalogowy catalogue number	zdjęcie photo	przewód cable / wires	źródło światła light source	strona montażu assembly side	napięcie pracy voltage	pozycyjne tylne rear position	odbłask reflecting device	szt. pcs
184ZO		36cm LgY-S 0,75mm ²	LED	UNIVERSAL	12V-24V	●	●	35
184Z		36cm LgY-S 0,75mm ²	LED	UNIVERSAL	12V-24V	●		35
184		38cm LgY-S 0,75mm ²	LED	UNIVERSAL	12V-24V	●		100
184KR		36cm LgY-S 0,75mm ²	LED	UNIVERSAL	12V-24V	●		100





lampa obrysowa / pozycyjna
end-outline / position lamp
IP66/68

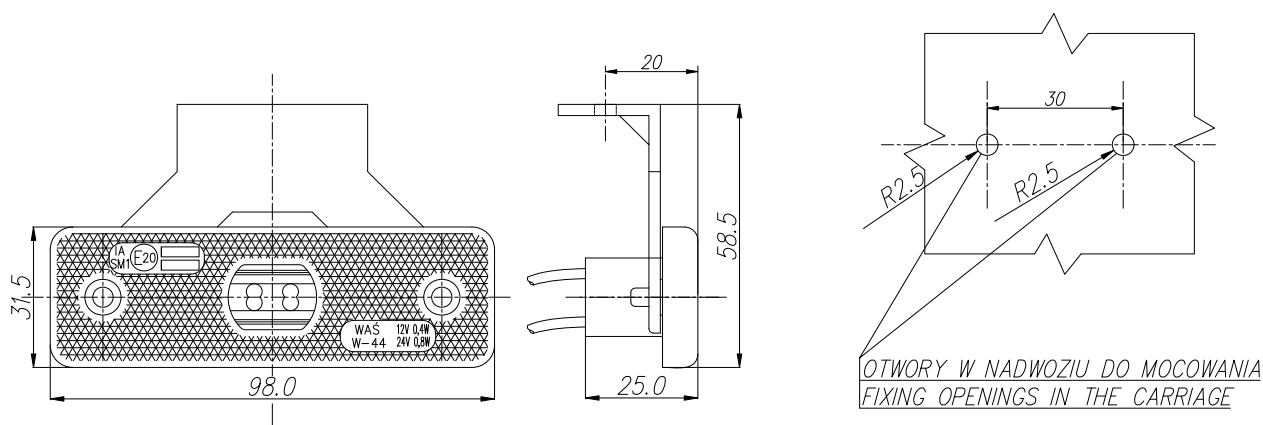
W44

Lampy pozycyjne / obrysowe
Position / end-outline lamp



Opcjonalne / Optional:

numer katalogowy catalogue number	zdjęcie photo	przewód cable / wires	źródło światła light source	strona montażu assembly side	napięcie pracy voltage	pozycje przednie front position	pozycje tylne rear position	pozycje boczne side position	odblask reflecting device	szk. pcs	
217Z		22cm LgY-5 O,75mm ²	LED	UNIVERSAL	12V-24V			●	●	100	
217P		22cm LgY-5 O,75mm ²	LED	UNIVERSAL	12V-24V			●	●	100	
218Z		22cm LgY-5 O,75mm ²	LED	UNIVERSAL	12V-24V		●		●	100	
218P		22cm LgY-5 O,75mm ²	LED	UNIVERSAL	12V-24V		●		●	100	
219Z		22cm LgY-5 O,75mm ²	LED	UNIVERSAL	12V-24V	●			●	100	
219P		22cm LgY-5 O,75mm ²	LED	UNIVERSAL	12V-24V	●			●	100	



Ten produkt dostępny jest również ze złączem Jaeger. Chcąc zamówić produkt ze złączem Jaeger powinniśmy przy składaniu zamówienia pamiętać aby dopisać literki „J” przy numerze katalogowym lub dodać w uwagach komentarz o właściwym dla siebie wyprowadzeniu prądowym.
This product is also available with Jaeger connector. To order the product with Jaeger connector, please remember to add the letters „J” to the part number, or add a remark „with Jaeger” for a proper connection.

„Z” urządzenie z nawiasem
lamp with hinge

„P” miękka podkładka
lamp with foam mat

more on: www.was.eu



W45

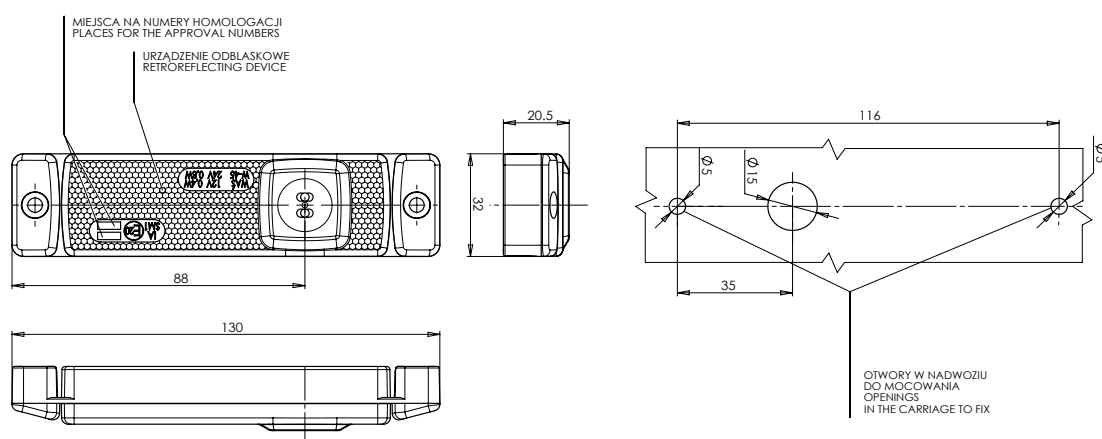
lampa obrysowa / pozycyjna
end-outline / position lamp
IP66/68



Opcjonalne / Optional:

E 20

numer katalogowy catalogue number	zdjęcie photo	przewód cable / wires	źródło światła light source	strona montażu assembly side	napięcie pracy voltage	pozycyjne przednie front position	pozycyjne tylne rear position	pozycyjne boczne side position	odbłask reflecting device	szt. pcs	
220Z		21cm LgY-5 0,75mm ²	LED	UNIVERSAL	12V-24V			●	●	100	
220		21cm LgY-5 0,75mm ²	LED	UNIVERSAL	12V-24V			●	●	100	
221Z		21cm LgY-5 0,75mm ²	LED	UNIVERSAL	12V-24V		●		●	100	
221		21cm LgY-5 0,75mm ²	LED	UNIVERSAL	12V-24V		●		●	100	
222Z		21cm LgY-5 0,75mm ²	LED	UNIVERSAL	12V-24V	●			●	100	
222		21cm LgY-5 0,75mm ²	LED	UNIVERSAL	12V-24V	●			●	100	



Ten produkt dostępny jest również ze złączem Jaeger. Chcąc zamówić produkt ze złączem Jaeger powinniśmy przy składaniu zamówienia pamiętać aby dopisać literki „J” przy numerze katalogowym lub dodać w uwagach komentarz o właściwym dla siebie wyrowadzeniu prądowym.
This product is also available with Jaeger connector. To order the product with Jaeger connector, please remember to add the letters „J” to the part number, or add a remark „with Jaeger” for a proper connection.

„Z” urządzenie z nawiasem
lamp with hinge



lampa obrysowa / pozycyjna
end-outline / position lamp
IP66/68

W46

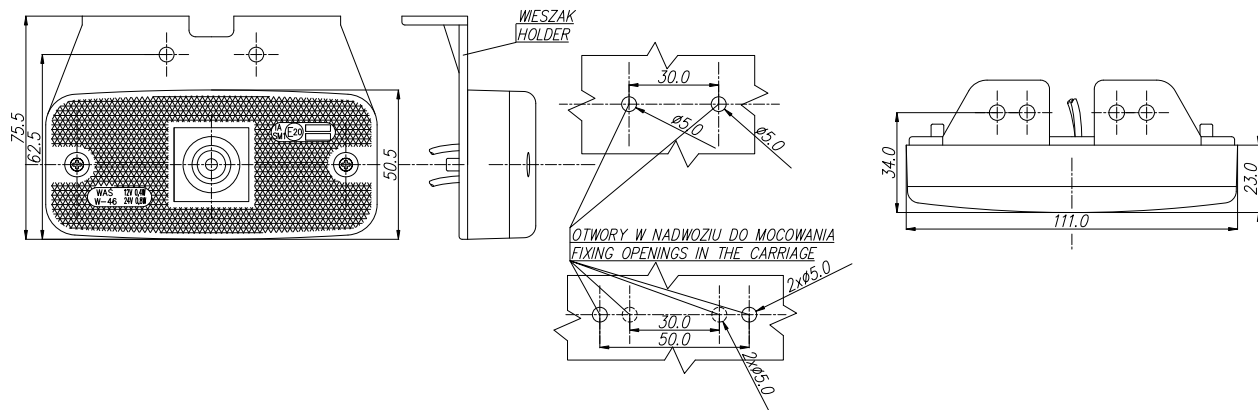
Lampy pozycyjne / obrysowe
Position / end-outline lamp



Opcjonalne / Optional:

E 20

numer katalogowy catalogue number	zdjęcie photo	przewód cable / wires	źródło światła light source	strona montażu assembly side	napięcie pracy voltage	pozycyjne przednie front position	pozycyjne tylne rear position	pozycyjne boczne side position	odblask reflecting device	szt. pcs
223Z		22cm LgY-5 O,75mm ²	LED	UNIVERSAL	12V-24V			●	●	100
223		22cm LgY-5 O,75mm ²	LED	UNIVERSAL	12V-24V			●	●	100
224Z		22cm LgY-5 O,75mm ²	LED	UNIVERSAL	12V-24V		●		●	100
224		22cm LgY-5 O,75mm ²	LED	UNIVERSAL	12V-24V		●		●	100
225Z		22cm LgY-5 O,75mm ²	LED	UNIVERSAL	12V-24V	●			●	100
225		22cm LgY-5 O,75mm ²	LED	UNIVERSAL	12V-24V	●			●	100



Ten produkt dostępny jest również ze złączem Jaeger. Chcąc zamówić produkt ze złączem Jaeger powinniśmy przy składaniu zamówienia pamiętać aby dopisać literki „J” przy numerze katalogowym lub dodać w uwagach komentarz o właściwym dla siebie wyprowadzeniu prądowym.
This product is also available with Jaeger connector. To order the product with Jaeger connector, please remember to add the letters „J” to the part number, or add a remark „with Jaeger” for a proper connection.

„Z” urządzenie z nawiąsem
lamp with hinge

more on: www.was.eu



W47

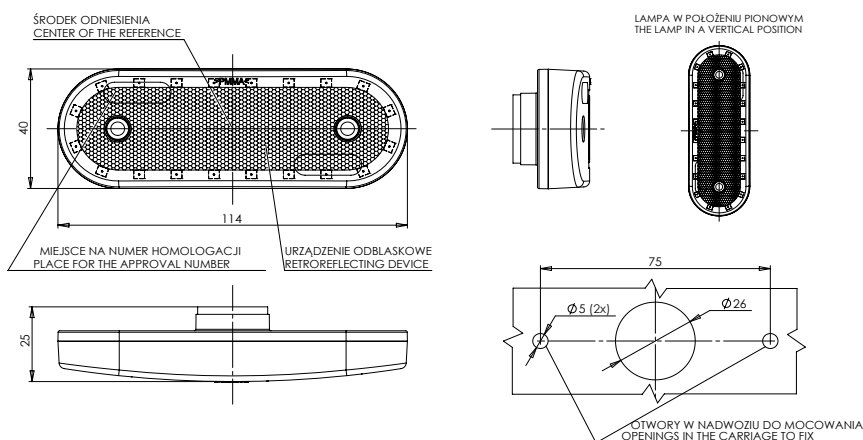
lampa obrysowa / pozycyjna
end-outline / position lamp
IP66/68



Opcjonalne / Optional:

E 20

numer katalogowy catalogue number	zdjęcie photo	przewód cable / wires	źródło światła light source	strona montażu assembly side	napięcie pracy voltage	pozycyjne przednie front position	pozycyjne tylne rear position	pozycyjne boczne side position	odblask reflecting device	szk. pcs
229Z		22cm LgY-S 0,75mm ²	LED	UNIVERSAL	12V-24V			●	●	50
229		22cm LgY-S 0,75mm ²	LED	UNIVERSAL	12V-24V			●	●	50
230Z		22cm LgY-S 0,75mm ²	LED	UNIVERSAL	12V-24V		●		●	50
230		22cm LgY-S 0,75mm ²	LED	UNIVERSAL	12V-24V		●		●	50
231Z		22cm LgY-S 0,75mm ²	LED	UNIVERSAL	12V-24V	●			●	50
231		22cm LgY-S 0,75mm ²	LED	UNIVERSAL	12V-24V	●			●	50



Ten produkt dostępny jest również ze złączem Jaeger. Chcąc zamówić produkt ze złączem Jaeger powinniśmy przy składaniu zamówienia pamiętać aby dopisać literki „J” przy numerze katalogowym lub dodać w uwagach komentarz o właściwym dla siebie wyprowadzeniu prądowym. This product is also available with Jaeger connector. To order the product with Jaeger connector, please remember to add the letters „J” to the part number, or add a remark „with Jaeger” for a proper connection.

„Z” urządzenie z nawiąsem
lamp with hinge



lampa obrysowa / pozycyjna
end-outline / position lamp
IP66/68

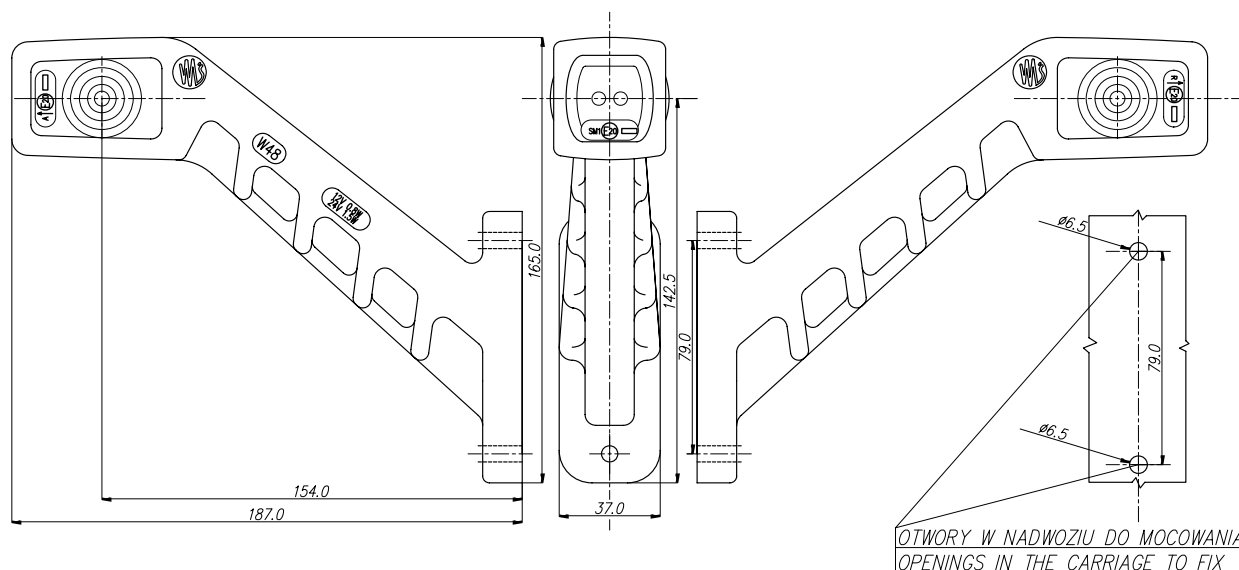
W48



Opcjonalne / Optional:

E 20

numer katalogowy catalogue number	zdjęcie photo	przewód cable / wires	źródło światła light source	strona montażu assembly side	napięcie pracy voltage	pozycje przednie front position	pozycje tylne rear position	pozycje boczne side position	szk. pcs
238L		21cm LgY-5 0,75mm ²	LED	LEFT	12V-24V	●	●	●	40
238P		21cm LgY-5 0,75mm ²	LED	RIGHT	12V-24V	●	●	●	40
239L		21cm LgY-5 0,75mm ²	LED	LEFT	12V-24V	●	●		40
239P		21cm LgY-5 0,75mm ²	LED	RIGHT	12V-24V	●	●		40



Ten produkt dostępny jest również ze złączem Jaeger. Chcąc zamówić produkt ze złączem Jaeger powinniśmy przy składaniu zamówienia pamiętać aby dopisać literki „J” przy numerze katalogowym lub dodać w uwagach komentarz o właściwym dla siebie wyprowadzeniu prądowym.
This product is also available with Jaeger connector. To order the product with Jaeger connector, please remember to add the letters „J” to the part number, or add a remark „with Jaeger” for a proper connection.

Lampy pozycyjne / obrysowe
Position / end-outline lamp

more on: www.was.eu



W49

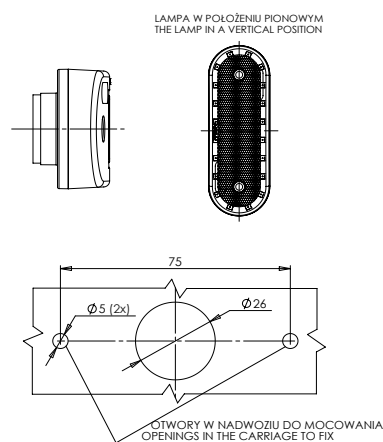
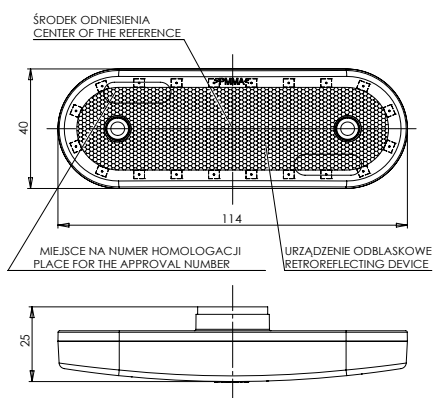
lampa obrysowa / pozycyjna
end-outline / position lamp
IP66/68



Opcjonalne / Optional:

E 20

numer katalogowy catalogue number	zdjęcie photo	przewód cable / wires	źródło światła light source	strona montażu assembly side	napięcie pracy voltage	pozycyjne przednie front position	pozycyjne tylne rear position	pozycyjne boczne side position	szk. pcs
241L		28cm LgY-5 0,75mm ²	LED	LEFT	12V-24V	●	●	●	40
241P		28cm LgY-5 0,75mm ²	LED	RIGHT	12V-24V	●	●	●	40
242L		28cm LgY-5 0,75mm ²	LED	LEFT	12V-24V	●	●		40
242P		28cm LgY-5 0,75mm ²	LED	RIGHT	12V-24V	●	●		40



Ten produkt dostępny jest również ze złączem Jaeger. Chcąc zamówić produkt ze złączem Jaeger powinniśmy przy składaniu zamówienia pamiętać aby dopisać literki „J” przy numerze katalogowym lub dodać w uwagach komentarz o właściwym dla siebie wyprowadzeniu prądowym. This product is also available with Jaeger connector. To order the product with Jaeger connector, please remember to add the letters „J” to the part number, or add a remark „with Jaeger” for a proper connection.



W21.1-10Ż

lampa zespolona obrysowa / pozycyjna
end-outline / position multifunctional lamp

IP66/68

Lampy pozycyjne / obrysowe
Position / end-outline lamp



OPRAWA ŻARÓWKI / LAMP BULB SOCKET



Opcjonalne / Optional:

KLOSZE / LENS CAR LAMP

numer katalogowy catalogue number	indeks produktu product index	zdjęcie photo	przewód cable / wires	źródło światła light source	strona montażu assembly side	napięcie pracy voltage	pozycyjne / obrysowe przednie front position / end-outline	pozycyjne / obrysowe tylne rear position / end-outline	zł. pcs.
261	W21.1Ż		15cm LgY-S 0,75mm ²	BULB	UNIVERSAL	12V-24V	●	●	40
261/I	W21.1Ż		15cm LgY-S 0,75mm ²	BULB	UNIVERSAL	12V-24V	●	●	40
262	W21.2Ż		27cm LgY-S 0,75mm ²	BULB	UNIVERSAL	12V-24V	●	●	40
262/I	W21.2Ż		27cm LgY-S 0,75mm ²	BULB	UNIVERSAL	12V-24V	●	●	40
263	W21.3Ż		25cm LgY-S 0,75mm ²	BULB	UNIVERSAL	12V-24V	●	●	40
263/I	W21.3Ż		25cm LgY-S 0,75mm ²	BULB	UNIVERSAL	12V-24V	●	●	40
264	W21.4Ż		173cm LgY-S 0,75mm ²	BULB	UNIVERSAL	12V-24V	●	●	40
264/I	W21.4Ż		17cm LgY-S 0,75mm ²	BULB	UNIVERSAL	12V-24V	●	●	40
265	W21.5Ż		21cm LgY-S 0,75mm ²	BULB	UNIVERSAL	12V-24V	●	●	40
265/I	W21.5Ż		21cm LgY-S 0,75mm ²	BULB	UNIVERSAL	12V-24V	●	●	40



Ten produkt dostępny jest również ze złączem Jaeger. Chcąc zamówić produkt ze złączem Jaeger powinniśmy przy składaniu zamówienia pamiętać aby dopisać literki „J” przy numerze katalogowym lub dodać w uwagach komentarz o właściwym dla siebie wyprowadzeniu prądowym. This product is also available with Jaeger connector. To order the product with Jaeger connector, please remember to add the letters „J” to the part number, or add a remark „with Jaeger” for a proper connection.

more on: www.was.eu



W21.1-10Ż

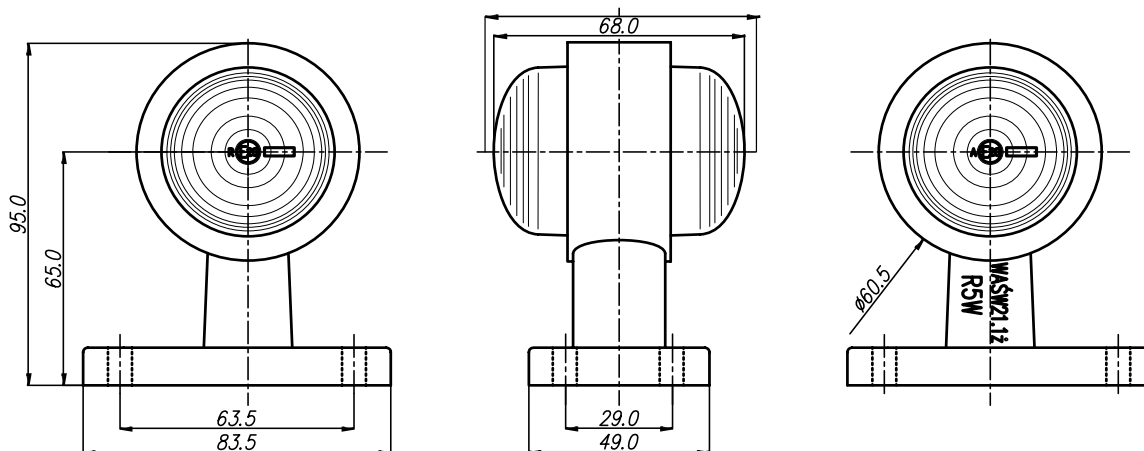


lampa obrysowa / pozycyjna
end-outline / position lamp

IP66/68

numer katalogowy catalogue number	indeks produktu product index	zdjęcie photo	przewód cable / wires	źródło światła light source	strona montażu assembly side	napięcie pracy voltage	pozycyjne / obrysowe przednie front position / end-outline	pozycyjne / obrysowe tylne rear position / end-outline	szk. pcs
266	W21.6Ż		21cm LgY-5 O,75mm ²	BULB	UNIVERSAL	12V-24V	●	●	40
266/I	W21.6Ż		21cm LgY-5 O,75mm ²	BULB	UNIVERSAL	12V-24V	●	●	40
267	W21.7Ż		21cm LgY-5 O,75mm ²	BULB	UNIVERSAL	12V-24V	●	●	40
267/I	W21.7Ż		21cm LgY-5 O,75mm ²	BULB	UNIVERSAL	12V-24V	●	●	40
268	W21.10Ż		21cm LgY-5 O,75mm ²	BULB	UNIVERSAL	12V-24V	●	●	40
269B	klosz lampy lens for car		21cm LgY-5 O,75mm ²	BULB	UNIVERSAL	12V-24V	●	●	40
269C	klosz lampy lens for car		21cm LgY-5 O,75mm ²	BULB	UNIVERSAL	12V-24V	●	●	40
270	oprawa żarówki bulb socket		21cm LgY-5 O,75mm ²	BULB	UNIVERSAL	12V-24V	●	●	40

W21.1



Ten produkt dostępny jest również ze złączem Jaeger. Chcąc zamówić produkt ze złączem Jaeger powinniśmy przy składaniu zamówienia pamiętać aby dopisać literki „J” przy numerze katalogowym lub dodać w uwagach komentarz o właściwym dla siebie wyprowadzeniu prądowym.
This product is also available with Jaeger connector. To order the product with Jaeger connector, please remember to add the letters „J” to the part number, or add a remark „with Jaeger” for a proper connection.



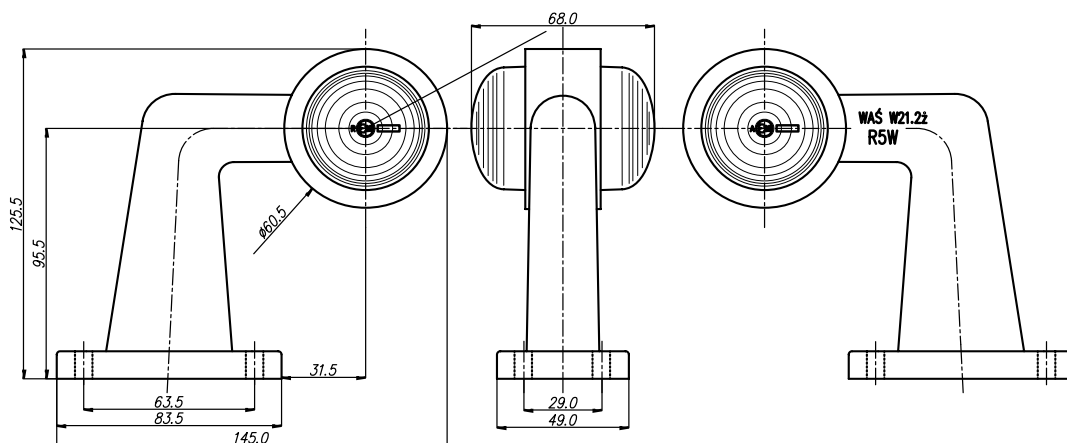
W21.1-10Ż

lampa zespolona obrysowa / pozycyjna
end-outline / position multifunctional lamp

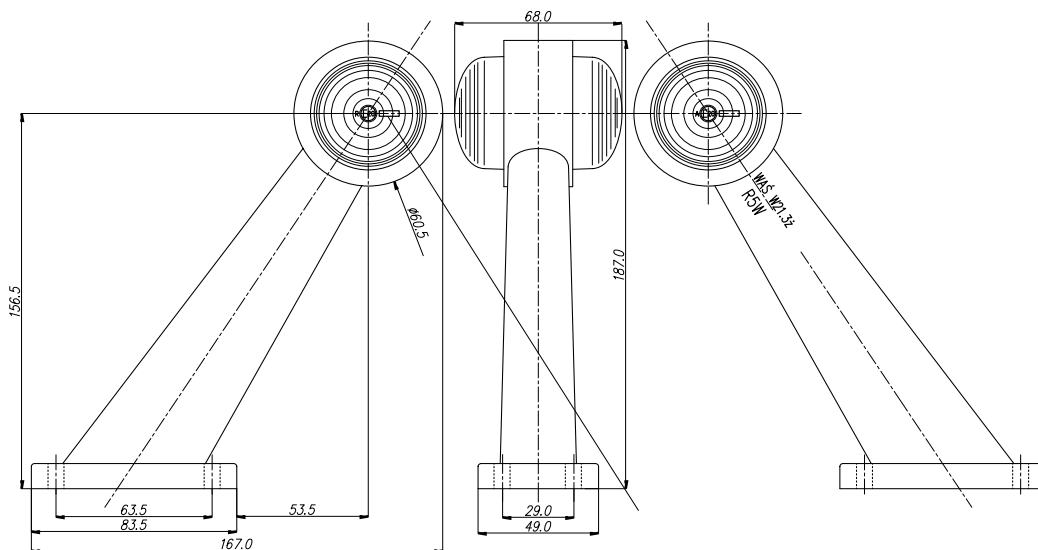
IP66/68

Lampy pozycyjne / obrysowe
Position / end-outline lamp

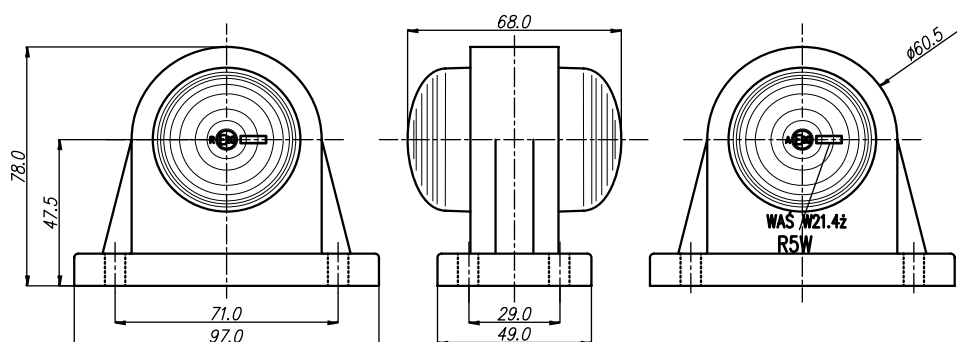
W21.2



W21.3



W21.4



more on: www.was.eu



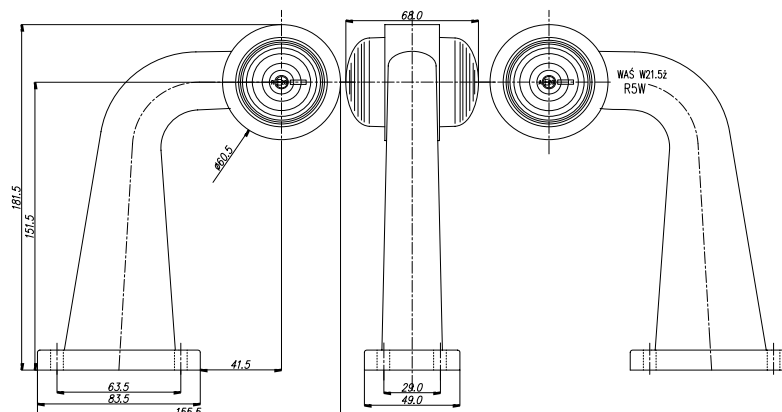
W21.1-10Ż



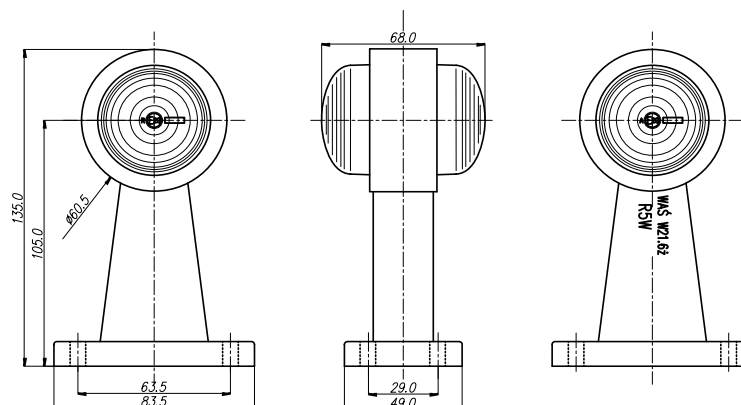
lampa obrysowa / pozycyjna
end-outline / position lamp

IP66/68

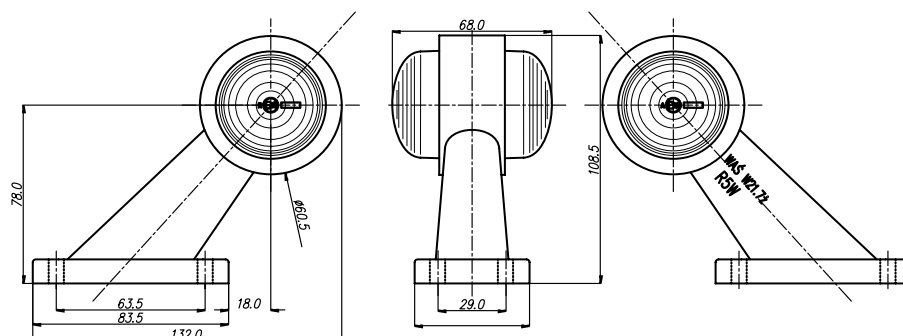
W21.5



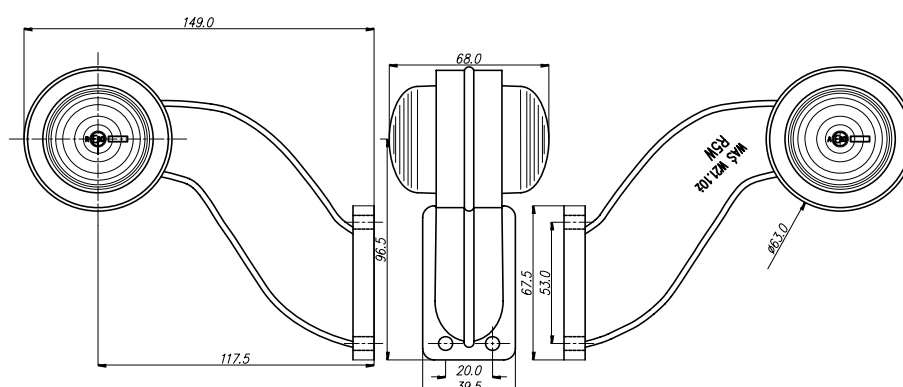
W21.6



W21.7



W21.10





lampa zespolona obrysowa / pozycyjna
end-outline / position multifunctional lamp
IP66/68

W57

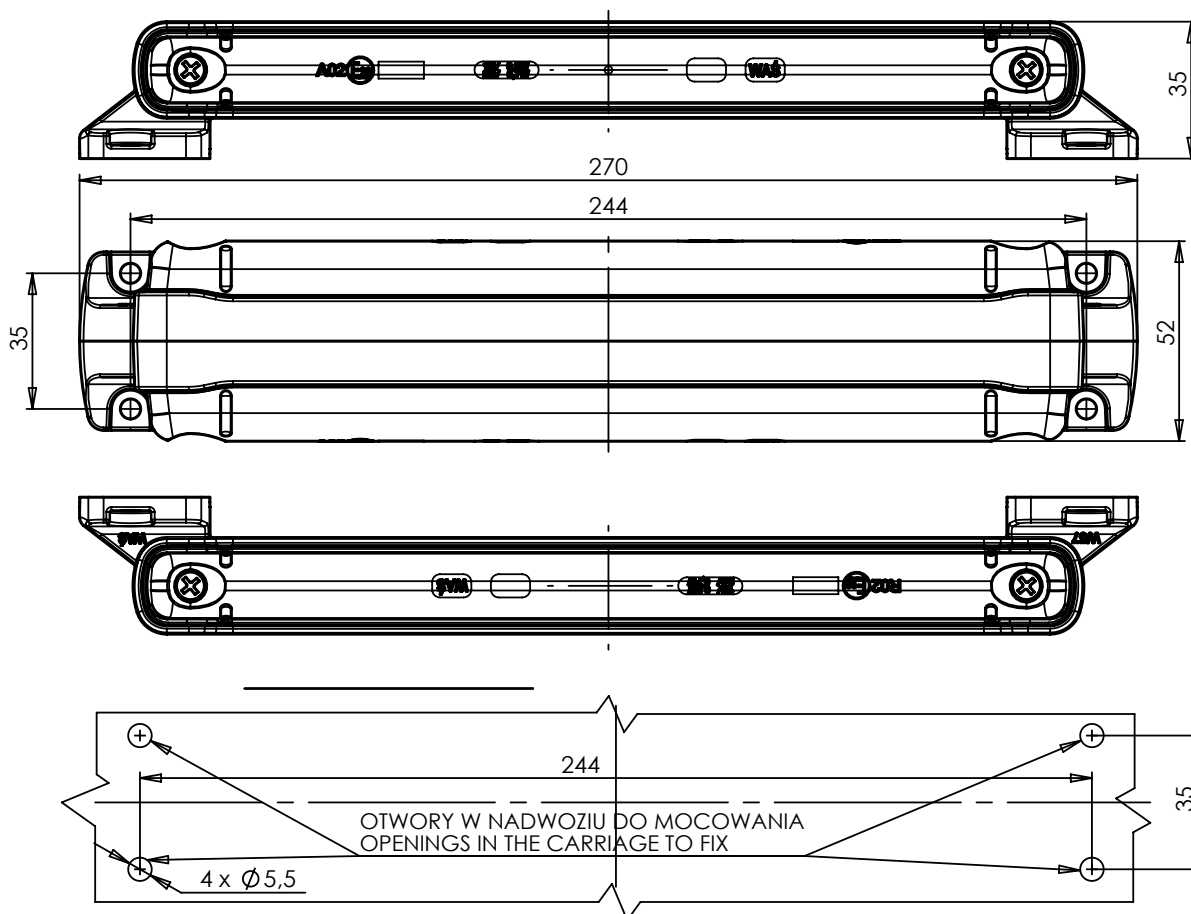
Lampy pozycyjne / obrysowe
Position / end-outline lamp



Opcjonalne / Optional:

E 20

numer katalogowy catalogue number	zdjęcie photo	przewód cable / wires	źródło światła light source	strona montażu assembly side	napięcie pracy voltage	pozycje przednie front position	pozycje tylne rear position	szk. pcs
276		28cm LqY-5 0.75mm ²	LED	UNIVERSAL	12V-24V	●	●	30



Ten produkt dostępny jest również ze złączem Jaeger. Chcąc zamówić produkt ze złączem Jaeger powinniśmy przy składaniu zamówienia pamiętać aby dopisać literki „J” przy numerze katalogowym lub dodać w uwagach komentarz o właściwym dla siebie wyprowadzeniu prądowym. This product is also available with Jaeger connector. To order the product with Jaeger connector, please remember to add the letters „J” to the part number, or add a remark „with Jaeger” for a proper connection.

more on: www.was.eu



W58

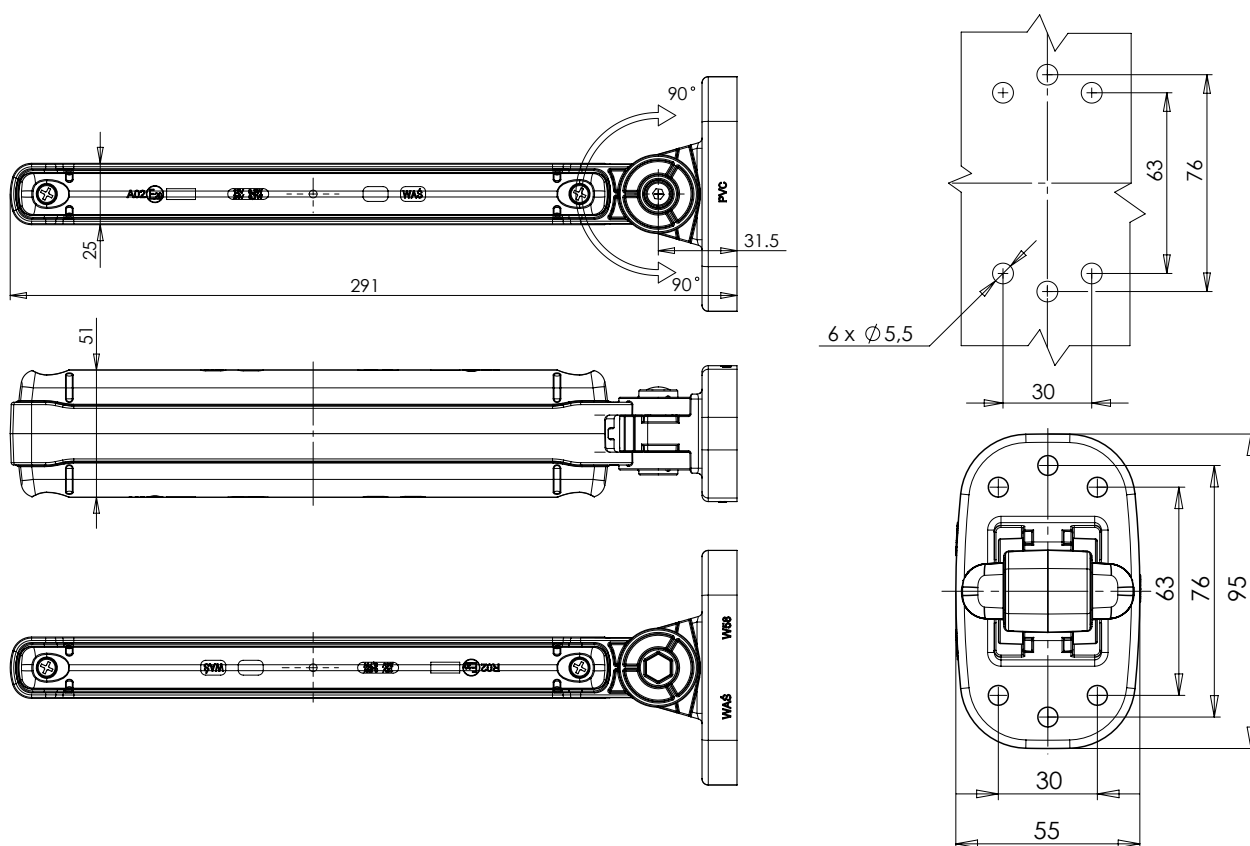
lampa zespolona obrysowa / pozycyjna
end-outline / position multifunctional lamp
IP66/68



Opcjonalne / Optional:

E 20

numer katalogowy catalogue number	zdjęcie photo	przewód cable / wires	źródło światła light source	strona montażu assembly side	napięcie pracy voltage	pozycyjne przednie front position	pozycyjne tylne rear position	szk. pcs
277		26cm LqY-5 0,75mm ²	LED	UNIVERSAL	12V-24V	●	●	30



Ten produkt dostępny jest również ze złączem Jaeger. Chcąc zamówić produkt ze złączem Jaeger powinniśmy przy składaniu zamówienia pamiętać aby dopisać literki „J” przy numerze katalogowym lub dodać w uwagach komentarz o właściwym dla siebie wyprowadzeniu prądowym. This product is also available with Jaeger connector. To order the product with Jaeger connector, please remember to add the letters „J” to the part number, or add a remark „with Jaeger” for a proper connection.



lampa obrysowa / pozycyjna
end-outline / position lamp
IP66/68

W60

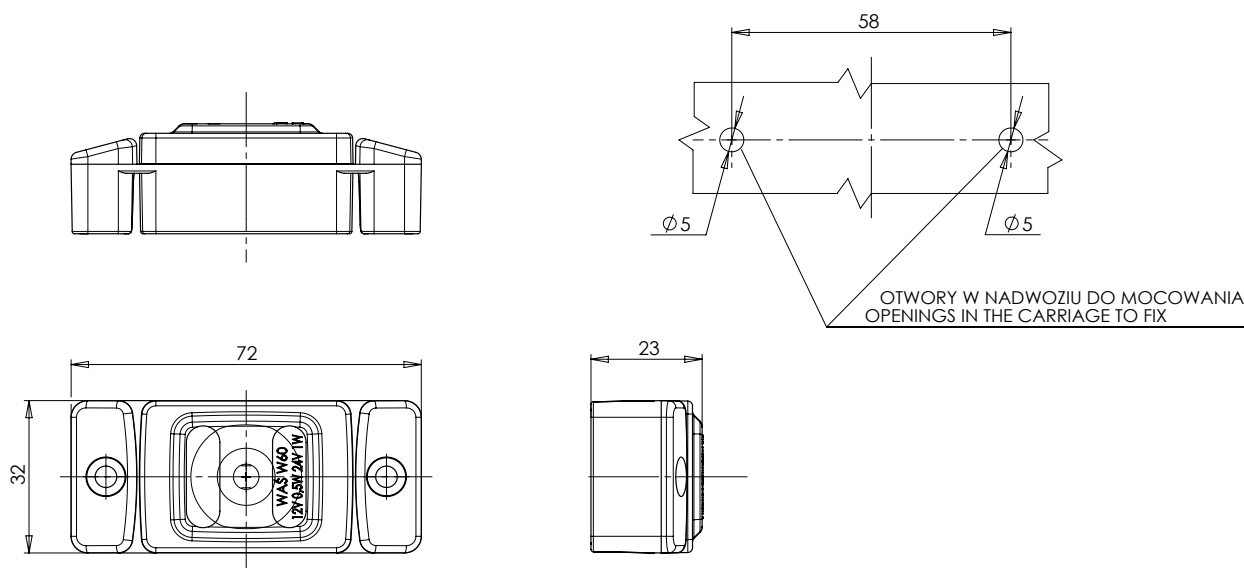
Lampy pozycyjne / obrysowe
Position / end-outline lamp



Opcjonalne / Optional:

E 20

numer katalogowy catalogue number	zdjęcie photo	przewód cable / wires	źródło światła light source	strona montażu assembly side	napięcie pracy voltage	pozycyjne przednie front position	pozycyjne tylne rear position	pozycyjne boczne side position	 szt. pcs
278		22cm LgY-5 0,75mm ²	LED	UNIVERSAL	12V-24V	●	●	●	100
279		22cm LgY-5 0,75mm ²	LED	UNIVERSAL	12V-24V	●	●	●	100
280		22cm LgY-5 0,75mm ²	LED	UNIVERSAL	12V-24V	●	●	●	100



Ten produkt dostępny jest również ze złączem Jaeger. Chcąc zamówić produkt ze złączem Jaeger powinniśmy przy składaniu zamówienia pamiętać aby dopisać literki „J” przy numerze katalogowym lub dodać w uwagach komentarz o właściwym dla siebie wyprowadzeniu prądowym. This product is also available with Jaeger connector. To order the product with Jaeger connector, please remember to add the letters „J” to the part number, or add a remark „with Jaeger” for a proper connection.

more on: www.was.eu



W61

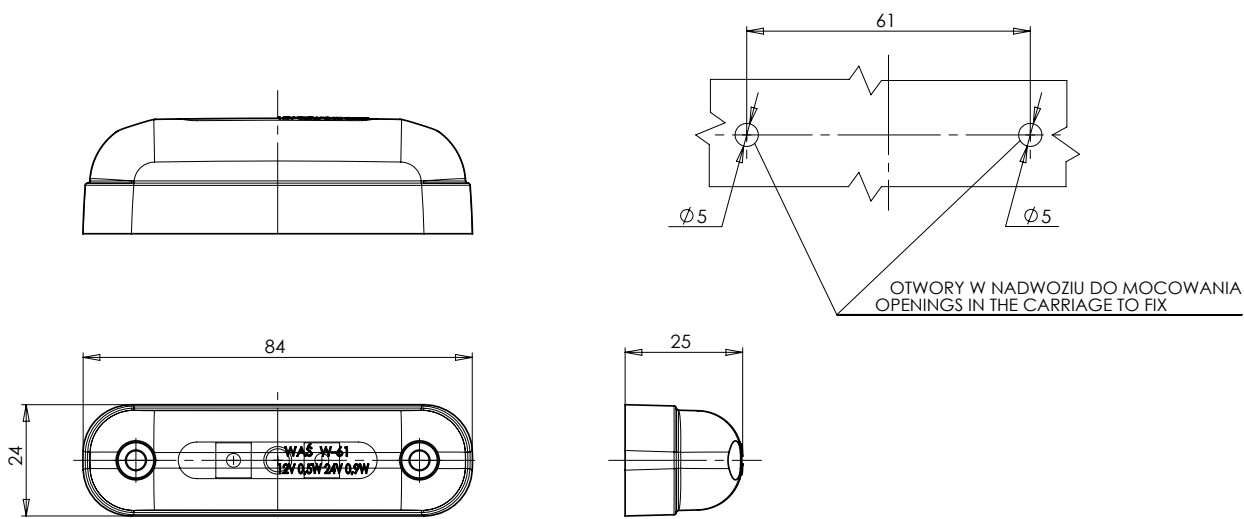
lampa zespolona obrysowa / pozycyjna
end-outline / position multifunctional lamp
IP66/68



Opcjonalne / Optional:

E 20

numer katalogowy catalogue number	zdjęcie photo	przewód cable / wires	źródło światła light source	strona montażu assembly side	napięcie pracy voltage	pozycyjne przednie front position	pozycyjne tylne rear position	pozycyjne boczne side position	szk. pcs
281		22cm LgY-5 0,75mm ²	LED	UNIVERSAL	12V-24V			●	100
282		22cm LgY-5 0,75mm ²	LED	UNIVERSAL	12V-24V	●			100
283		22cm LgY-5 0,75mm ²	LED	UNIVERSAL	12V-24V	●			100
284		22cm LgY-5 0,75mm ²	LED	UNIVERSAL	12V-24V		●		100
285		22cm LgY-5 0,75mm ²	LED	UNIVERSAL	12V-24V		●		100



Ten produkt dostępny jest również ze złączem Jaeger. Chcąc zamówić produkt ze złączem Jaeger powinniśmy przy składaniu zamówienia pamiętać aby dopisać literki „J” przy numerze katalogowym lub dodać w uwagach komentarz o właściwym dla siebie wyprowadzeniu prądowym.
This product is also available with Jaeger connector. To order the product with Jaeger connector, please remember to add the letters „J” to the part number, or add a remark „with Jaeger” for a proper connection.



lampa zespolona obrysowa / pozycyjna
end-outline / position multifunctional lamp
IP66/68

W62

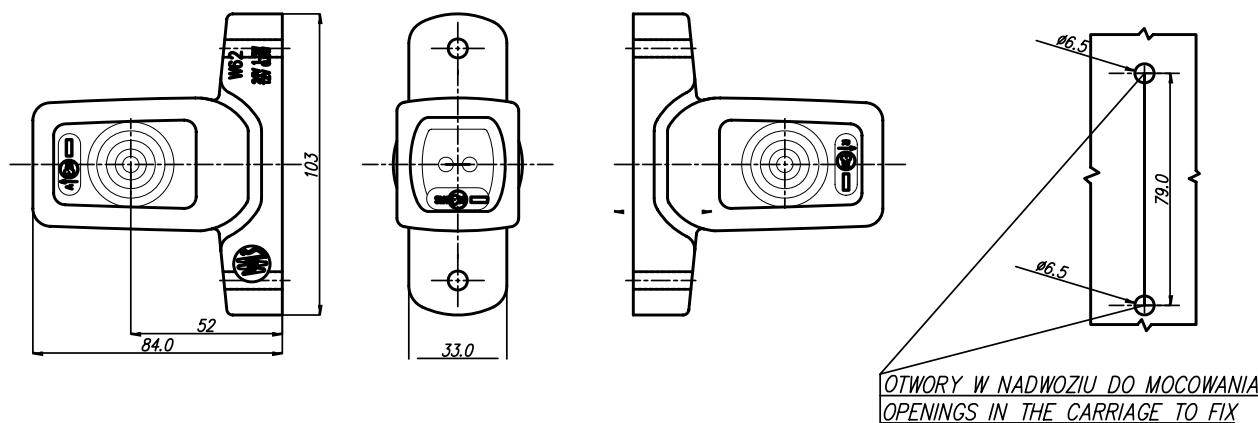
Lampy pozycyjne / obrysowe
Position / end-outline lamp



Opcjonalne / Optional:

E 20

numer katalogowy catalogue number	zdjęcie photo	przewód cable / wires	źródło światła light source	strona montażu assembly side	napięcie pracy voltage	pozycje przednie front position	pozycje tylne rear position	pozycje boczne side position	szk. pcs
286		33cm LgY-5 0,75mm ²	LED	UNIVERSAL	12V-24V	●	●	●	80
287		33cm LgY-5 0,75mm ²	LED	UNIVERSAL	12V-24V	●	●		80



Ten produkt dostępny jest również ze złączem Jaeger. Chcąc zamówić produkt ze złączem Jaeger powinniśmy przy składaniu zamówienia pamiętać aby dopisać literki „J” przy numerze katalogowym lub dodać w uwagach komentarz o właściwym dla siebie wyprowadzeniu prądowym. This product is also available with Jaeger connector. To order the product with Jaeger connector, please remember to add the letters „J” to the part number, or add a remark „with Jaeger” for a proper connection.

more on: www.was.eu



W21.1-10RF



lampa obrysowa / pozycyjna
end-outline / position lamp
IP66/68



UKŁAD ELEKTRONICZNY / ELECTRIC SYSTEM

E 20

Opcjonalne / Optional:

numer katalogowy catalogue number	indeks produktu product index	zdjęcie photo	przewód cable / wires	źródło światła light source	strona montażu assembly side	napięcie pracy voltage	pozycyjne / obrysowe przód front position / end-outline	pozycyjne / obrysowe tył rear position / end-outline	szk. pcs.	
293	W21.1RF		32cm LgY-5 0,75mm ²	LED	UNIVERSAL	12V-24V	●	●	40	
293/I	W21.1RF		32cm LgY-5 0,75mm ²	LED	UNIVERSAL	12V-24V	●	●	40	
293BC	W21.1RF		32cm LgY-5 0,75mm ²	LED	UNIVERSAL	12V-24V	●	●	40	
293BC/I	W21.1RF		32cm LgY-5 0,75mm ²	LED	UNIVERSAL	12V-24V	●	●	40	
294L	W21.2RF		23cm LgY-5 0,75mm ²	LED	LEFT	12V-24V	●	●	40	
294L/I	W21.2RF		23cm LgY-5 0,75mm ²	LED	LEFT	12V-24V	●	●	40	
294BCL	W21.2RF		23cm LgY-5 0,75mm ²	LED	LEFT	12V-24V	●	●	40	
294BCL/I	W21.2RF		23cm LgY-5 0,75mm ²	LED	LEFT	12V-24V	●	●	40	
294P	W21.2RF		23cm LgY-5 0,75mm ²	LED	RIGHT	12V-24V	●	●	40	
294P/I	W21.2RF		23cm LgY-5 0,75mm ²	LED	RIGHT	12V-24V	●	●	40	
294BCP	W21.2RF		23cm LgY-5 0,75mm ²	LED	RIGHT	12V-24V	●	●	40	
294BCP/I	W21.2RF		23cm LgY-5 0,75mm ²	LED	RIGHT	12V-24V	●	●	40	



Ten produkt dostępny jest również ze złączem Jaeger. Chcąc zamówić produkt ze złączem Jaeger powinniśmy przy składaniu zamówienia pamiętać aby dopisać literki „J” przy numerze katalogowym lub dodać w uwagach komentarz o właściwym dla siebie wyprowadzeniu prądowym.
This product is also available with Jaeger connector. To order the product with Jaeger connector, please remember to add the letters „J” to the part number, or add a remark „with Jaeger” for a proper connection.



W21.1-10RF

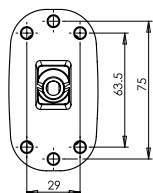
lampa zespolona obrysowa / pozycyjna
end-outline / position multifunctional lamp

IP66/68

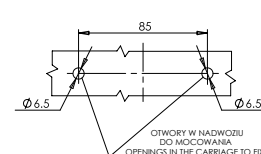
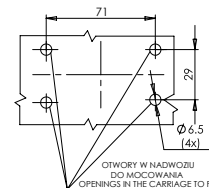
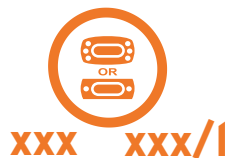
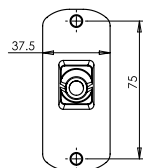
Lampy pozycyjne / obrysowe
Position / end-outline lamp

numer katalogowy catalogue number	indeks produktu product index	zdjęcie photo	przewód cable / wires	źródło światła light source	strona montażu assembly side	napięcie pracy voltage	pozycyjne / obrysowe przód front position / end-outline	pozycyjne / obrysowe tył rear position / end-outline	szt. pcs
295L	W21.3RF		21cm LgY-5 0,75mm ²	LED	LEFT	12V-24V	●	●	40
295L/I	W21.3RF		21cm LgY-5 0,75mm ²	LED	LEFT	12V-24V	●	●	40
295BCL	W21.3RF		21cm LgY-5 0,75mm ²	LED	LEFT	12V-24V	●	●	40
295BCL/I	W21.3RF		21cm LgY-5 0,75mm ²	LED	LEFT	12V-24V	●	●	40
295P	W21.3RF		21cm LgY-5 0,75mm ²	LED	RIGHT	12V-24V	●	●	40
295P/I	W21.3RF		21cm LgY-5 0,75mm ²	LED	RIGHT	12V-24V	●	●	40
295BCP	W21.3RF		21cm LgY-5 0,75mm ²	LED	RIGHT	12V-24V	●	●	40
295BCP/I	W21.3RF		21cm LgY-5 0,75mm ²	LED	RIGHT	12V-24V	●	●	40
296	W21.4RF		33cm LgY-5 0,75mm ²	LED	UNIVERSAL	12V-24V	●	●	40
296/I	W21.4RF		33cm LgY-5 0,75mm ²	LED	UNIVERSAL	12V-24V	●	●	40
296BC	W21.4RF		33cm LgY-5 0,75mm ²	LED	UNIVERSAL	12V-24V	●	●	40
296BC/I	W21.4RF		33cm LgY-5 0,75mm ²	LED	UNIVERSAL	12V-24V	●	●	40
297L	W21.5RF		18cm LgY-5 0,75mm ²	LED	LEFT	12V-24V	●	●	40
297L/I	W21.5RF		18cm LgY-5 0,75mm ²	LED	LEFT	12V-24V	●	●	40
297BCL	W21.5RF		18cm LgY-5 0,75mm ²	LED	LEFT	12V-24V	●	●	40
297BCL/I	W21.5RF		18cm LgY-5 0,75mm ²	LED	LEFT	12V-24V	●	●	40
297P	W21.5RF		18cm LgY-5 0,75mm ²	LED	RIGHT	12V-24V	●	●	40
297P/I	W21.5RF		18cm LgY-5 0,75mm ²	LED	RIGHT	12V-24V	●	●	40

LAMPA Z SZEROKĄ PODSTAWĄ
LAMP WITH WIDE BASE



LAMPA Z WĄSKĄ PODSTAWĄ
LAMP WITH NARROW BASE



more on: www.wjs.eu



W21.1-10RF



lampa obrysowa / pozycyjna
end-outline / position lamp

IP66/68

numer katalogowy catalogue number	indeks produktu product index	zdjęcie photo	przewód cable / wires	źródło światła light source	strona montażu assembly side	napięcie pracy voltage	pozycyjne / obrysowe przednie front position / end-outline	pozycyjne / obrysowe tylne rear position / end-outline	szt. pcs.
297BCP	W21.5RF		18cm LgY-5 0,75mm ²	LED	RIGHT	12V-24V	●	●	40
297BCP/I	W21.5RF		18cm LgY-5 0,75mm ²	LED	RIGHT	12V-24V	●	●	40
298	W21.6RF		27cm LgY-5 0,75mm ²	LED	UNIVERSAL	12V-24V	●	●	40
298/I	W21.6RF		27cm LgY-5 0,75mm ²	LED	UNIVERSAL	12V-24V	●	●	40
298BC	W21.6RF		27cm LgY-5 0,75mm ²	LED	UNIVERSAL	12V-24V	●	●	40
298BC/I	W21.6RF		27cm LgY-5 0,75mm ²	LED	UNIVERSAL	12V-24V	●	●	40
299L	W21.7RF		29cm LgY-5 0,75mm ²	LED	LEFT	12V-24V	●	●	40
299L/I	W21.7RF		29cm LgY-5 0,75mm ²	LED	LEFT	12V-24V	●	●	40
299BCL	W21.7RF		29cm LgY-5 0,75mm ²	LED	LEFT	12V-24V	●	●	40
299BCL/I	W21.7RF		29cm LgY-5 0,75mm ²	LED	LEFT	12V-24V	●	●	40
299P	W21.7RF		29cm LgY-5 0,75mm ²	LED	RIGHT	12V-24V	●	●	40
299P/I	W21.7RF		29cm LgY-5 0,75mm ²	LED	RIGHT	12V-24V	●	●	40
299BCP	W21.7RF		29cm LgY-5 0,75mm ²	LED	RIGHT	12V-24V	●	●	40
299BCP/I	W21.7RF		29cm LgY-5 0,75mm ²	LED	RIGHT	12V-24V	●	●	40
300L	W21.10RF		25cm LgY-5 0,75mm ²	LED	LEFT	12V-24V	●	●	40
300BCL	W21.10RF		25cm LgY-5 0,75mm ²	LED	LEFT	12V-24V	●	●	40
300P	W21.10RF		25cm LgY-5 0,75mm ²	LED	RIGHT	12V-24V	●	●	40
300BCP	W21.10RF		25cm LgY-5 0,75mm ²	LED	RIGHT	12V-24V	●	●	40
301	układ elektroniczny electronic system		38cm LgY-5 0,75mm ²	LED	UNIVERSAL	12V-24V	●	●	40
301BC	układ elektroniczny electronic system		38cm LgY-5 0,75mm ²	LED	UNIVERSAL	12V-24V	●	●	40



Ten produkt dostępny jest również ze złączem Jaeger. Chcąc zamówić produkt ze złączem Jaeger powinniśmy przy składaniu zamówienia pamiętać aby dopisać literki „J” przy numerze katalogowym lub dodać w uwagach komentarz o właściwym dla siebie wyprowadzeniu prądowym.
This product is also available with Jaeger connector. To order the product with Jaeger connector, please remember to add the letters „J” to the part number, or add a remark „with Jaeger” for a proper connection.

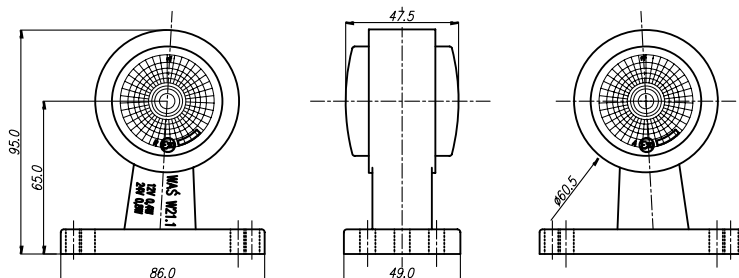


W21.1-10RF

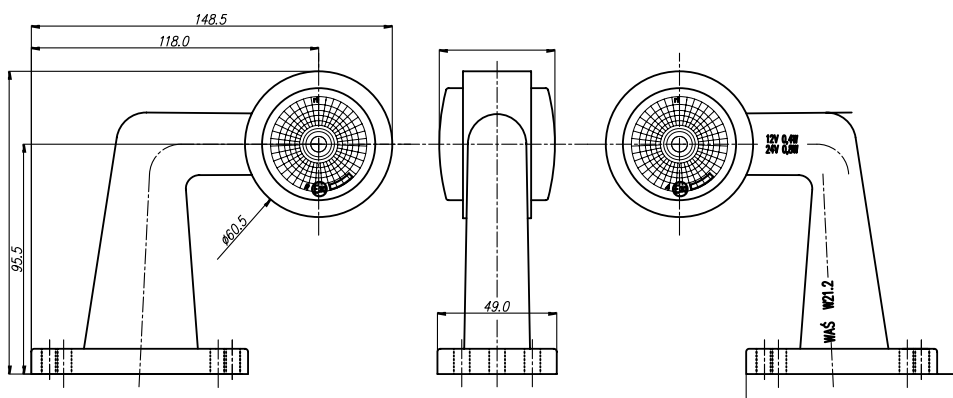
lampa zespolona obrysowa / pozycyjna
end-outline / position multifunctional lamp

IP66/68

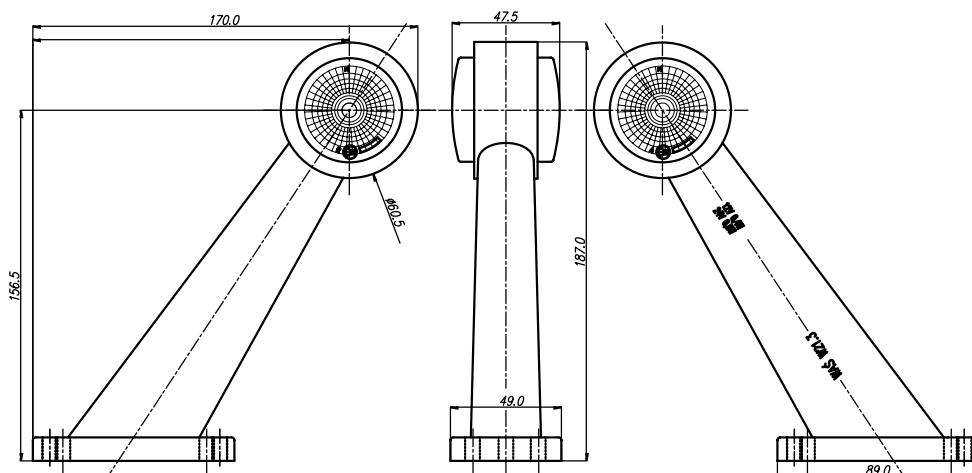
Lampy pozycyjne / obrysowe
Position / end-outline lamp



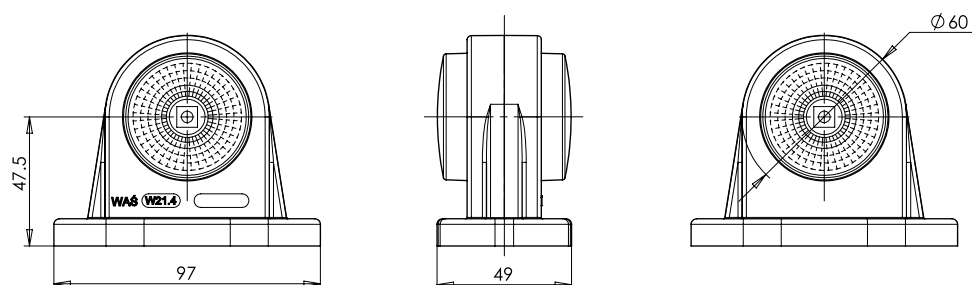
W21.1RF



W21.2RF



W21.3RF



W21.4RF

more on: www.was.eu



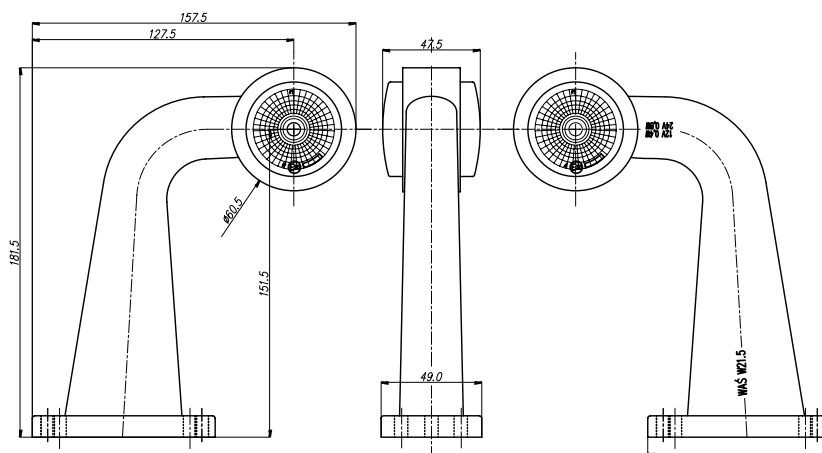
W21.1-10RF



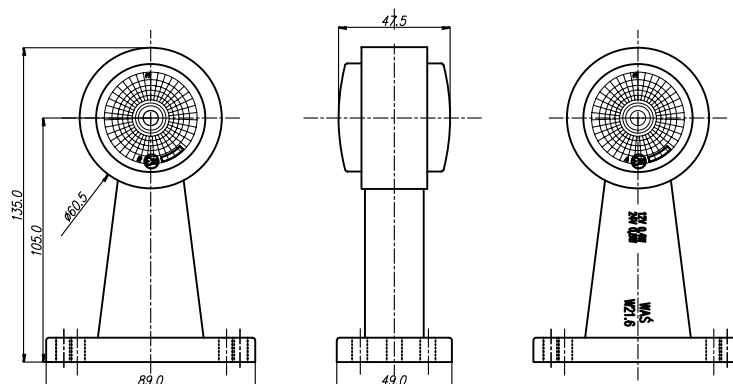
lampa obrysowa / pozycyjna
end-outline / position lamp

IP66/68

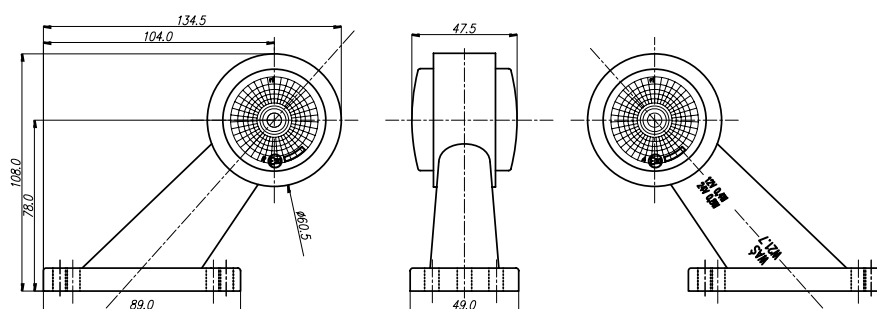
W21.5RF



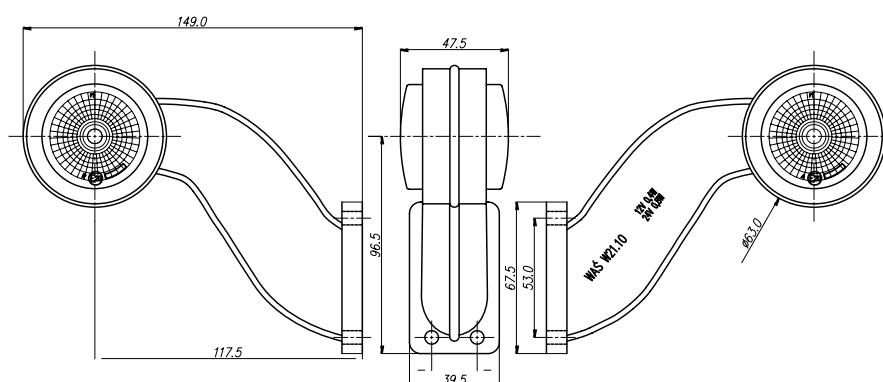
W21.6RF



W21.7RF



W21.10RF





lampa zespolona obrysowa / pozycyjna
end-outline / position multifunctional lamp
IP66/68

W23RF

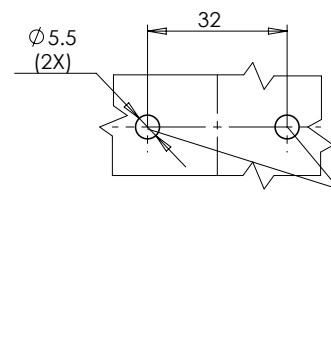
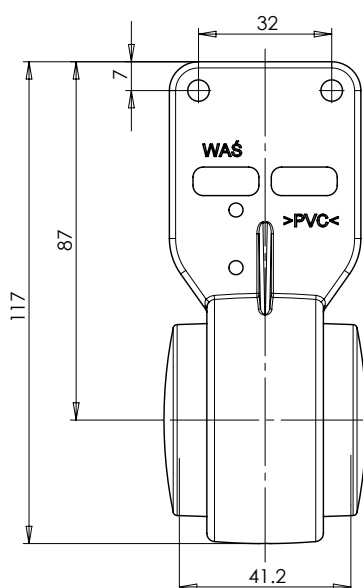
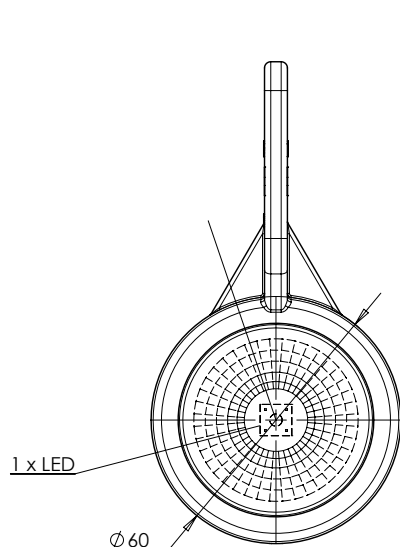
Lampy pozycyjne / obrysowe
Position / end-outline lamp



Opcjonalne / Optional:

E 20

numer katalogowy catalogue number	zdjęcie photo	przewód cable / wires	źródło światła light source	strona montażu assembly side	napięcie pracy voltage	pozycyjne przednie front position	pozycyjne tylne rear position	szt. pcs
517		36cm LgY-5 0.75mm ²	LED	UNIVERSAL	12V-24V	●	●	50
517BC		36cm LgY-5 0.75mm ²	LED	UNIVERSAL	12V-24V	●	●	50



OTWORY W NADWOZIU DO MOCOWANIA
OPENINGS IN THE CARRIAGE TO FIX



Ten produkt dostępny jest również ze złączem Jaeger. Chcąc zamówić produkt ze złączem Jaeger powinniśmy przy składaniu zamówienia pamiętać aby dopisać literki „J” przy numerze katalogowym lub dodać w uwagach komentarz o właściwym dla siebie wyprowadzeniu prądowym.
This product is also available with Jaeger connector. To order the product with Jaeger connector, please remember to add the letters „J” to the part number, or add a remark „with Jaeger” for a proper connection.

more on: www.was.eu



W24RF

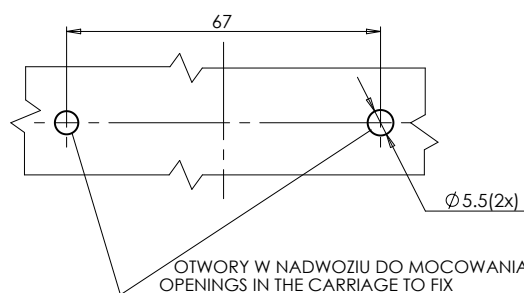
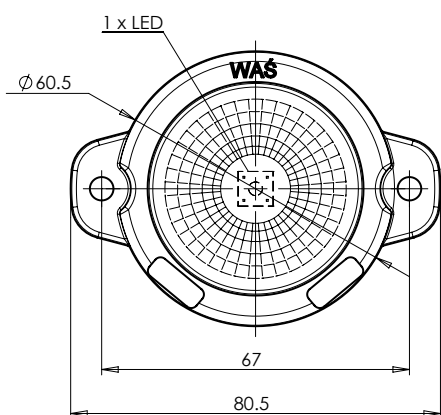
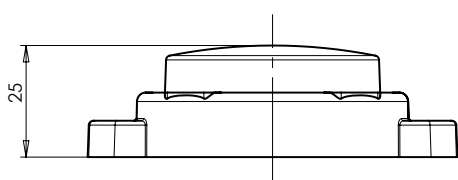
lampa zespolona obrysowa / pozycyjna
end-outline / position multifunctional lamp
IP66/68



Opcjonalne / Optional:

E 20

numer katalogowy catalogue number	zdjęcie photo	przewód cable / wires	źródło światła light source	strona montażu assembly side	napięcie pracy voltage	pozycyjne przednie front position	pozycyjne tylne rear position	szk. pcs
527		22cm LgY-5 0,75mm ²	LED	UNIVERSAL	12V-24V	●		100
528		22cm LgY-5 0,75mm ²	LED	UNIVERSAL	12V-24V		●	100
528C		22cm LgY-5 0,75mm ²	LED	UNIVERSAL	12V-24V		●	100



Ten produkt dostępny jest również ze złączem Jaeger. Chcąc zamówić produkt ze złączem Jaeger powinniśmy przy składaniu zamówienia pamiętać aby dopisać literki „J” przy numerze katalogowym lub dodać w uwagach komentarz o właściwym dla siebie wyprowadzeniu prądowym.
This product is also available with Jaeger connector. To order the product with Jaeger connector, please remember to add the letters „J” to the part number, or add a remark „with Jaeger” for a proper connection.





lampa zespolona obrysowa / pozycyjna
end-outline / position multifunctional lamp
IP66/68

W25RF

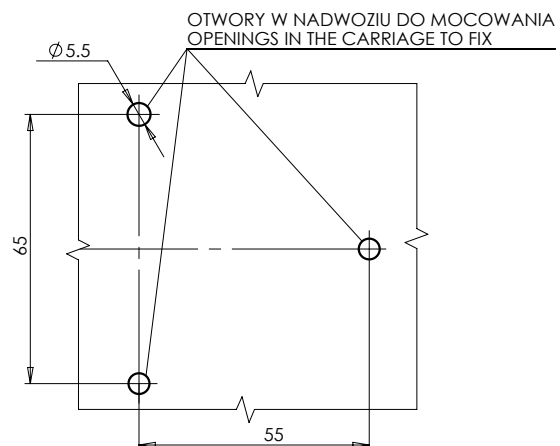
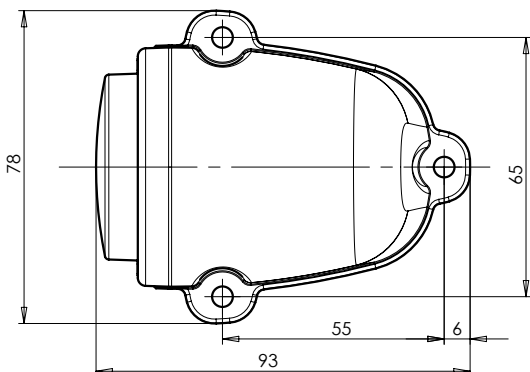
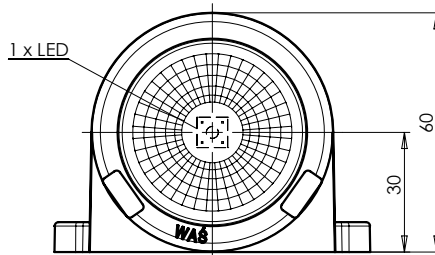
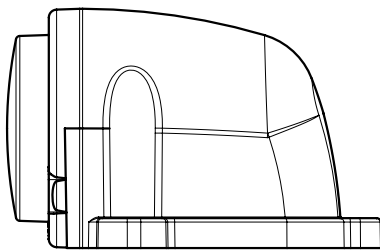
Lampy pozycyjne / obrysowe
Position / end-outline lamp



Opcjonalne / Optional:

E 20

numer katalogowy catalogue number	zdjęcie photo	przewód cable / wires	źródło światła light source	strona montażu assembly side	napięcie pracy voltage	pozycyjne przednie front position	pozycyjne tylne rear position	szk. pcs
529		20cm LgY-5 0,75mm ²	LED	UNIVERSAL	12V-24V	●		50
530		20cm LgY-5 0,75mm ²	LED	UNIVERSAL	12V-24V		●	50
530C		20cm LgY-5 0,75mm ²	LED	UNIVERSAL	12V-24V		●	50



Ten produkt dostępny jest również ze złączem Jaeger. Chcąc zamówić produkt ze złączem Jaeger powinniśmy przy składaniu zamówienia pamiętać aby dopisać literki „J” przy numerze katalogowym lub dodać w uwagach komentarz o właściwym dla siebie wyprowadzeniu prądowym. This product is also available with Jaeger connector. To order the product with Jaeger connector, please remember to add the letters „J” to the part number, or add a remark „with Jaeger” for a proper connection.

more on: www.was.eu



W56RF

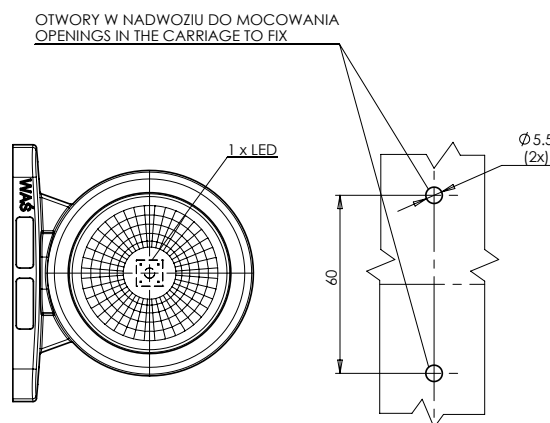
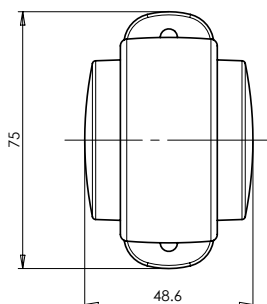
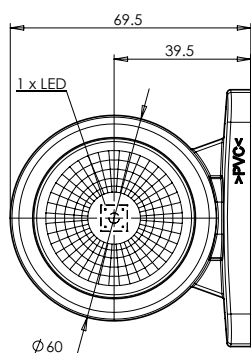
lampa zespolona obrysowa / pozycyjna
end-outline / position multifunctional lamp
IP66/68



Opcjonalne / Optional:

E 20

numer katalogowy catalogue number	zdjęcie photo	przewód cable / wires	źródło światła light source	strona montażu assembly side	napięcie pracy voltage	pozycyjne przednie front position	pozycyjne tylne rear position	szk. pcs
518		35cm LgY-5 0.75mm ²	LED	UNIVERSAL	12V-24V	●	●	50
518BC		35cm LgY-5 0.75mm ²	LED	UNIVERSAL	12V-24V	●	●	50





lampa zespolona obrysowa / pozycyjna
end-outline / position multifunctional lamp
IP66/68

W79RF

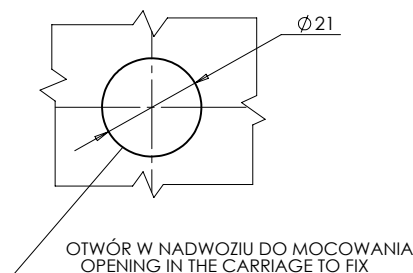
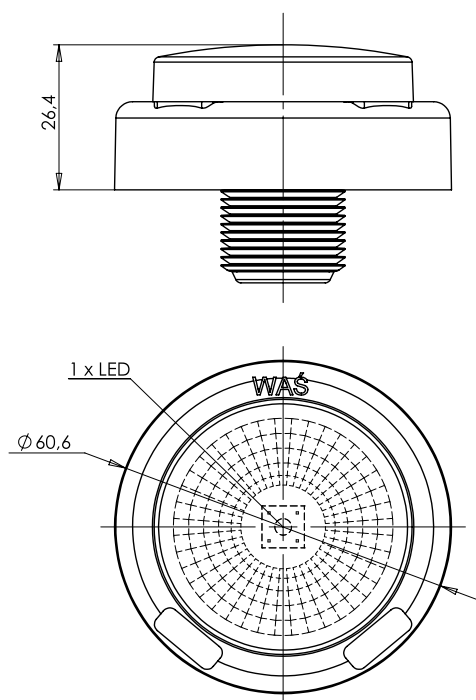
Lampy pozycyjne / obrysowe
Position / end-outline lamp



Opcjonalne / Optional:

E 20

numer katalogowy catalogue number	zdjęcie photo	przewód cable / wires	źródło światła light source	strona montażu assembly side	napięcie pracy voltage	pozycyjne przednie front position	pozycyjne tylne rear position	 szt. pcs
671		20cm LqY-S 0,75mm ²	LED	UNIVERSAL	12V-24V	●		100
672		20cm LqY-S 0,75mm ²	LED	UNIVERSAL	12V-24V		●	100



Ten produkt dostępny jest również ze złączem Jaeger. Chcąc zamówić produkt ze złączem Jaeger powinniśmy przy składaniu zamówienia pamiętać aby dopisać literki „J” przy numerze katalogowym lub dodać w uwagach komentarz o właściwym dla siebie wyprowadzeniu prądowym. This product is also available with Jaeger connector. To order the product with Jaeger connector, please remember to add the letters „J” to the part number, or add a remark „with Jaeger” for a proper connection.

more on: www.was.eu



W63

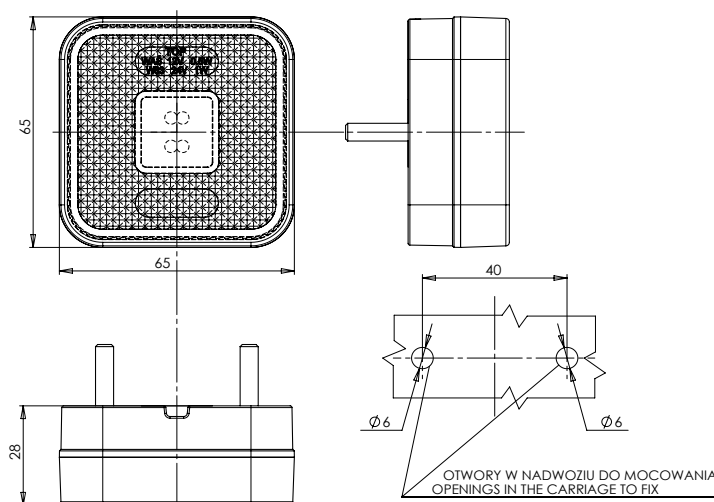
lampa zespolona obrysowa / pozycyjna
end-outline / position multifunctional lamp
IP66/68



Opcjonalne / Optional:

E 20

numer katalogowy catalogue number	zdjęcie photo	przewód cable / wires	źródło światła light source	strona montażu assembly side	napięcie pracy voltage	pozycyjne przednie front position	pozycyjne tylne rear position	pozycyjne boczne side position	odbłask reflecting device	szk. pcs	
302		22cm LgY-5 0,75mm ²	LED	UNIVERSAL	12V-24V			●	●	100	
302Z		22cm LgY-5 0,75mm ²	LED	UNIVERSAL	12V-24V			●	●	100	
303		22cm LgY-5 0,75mm ²	LED	UNIVERSAL	12V-24V	●			●	100	
303Z		22cm LgY-5 0,75mm ²	LED	UNIVERSAL	12V-24V	●			●	100	
304		22cm LgY-5 0,75mm ²	LED	UNIVERSAL	12V-24V		●		●	100	
304Z		22cm LgY-5 0,75mm ²	LED	UNIVERSAL	12V-24V		●		●	100	



Ten produkt dostępny jest również ze złączem Jaeger. Chcąc zamówić produkt ze złączem Jaeger powinniśmy przy składaniu zamówienia pamiętać aby dopisać literki „J” przy numerze katalogowym lub dodać w uwagach komentarz o właściwym dla siebie wyprowadzeniu prądowym.
This product is also available with Jaeger connector. To order the product with Jaeger connector, please remember to add the letters „J” to the part number, or add a remark „with Jaeger” for a proper connection.



lampa zespolona obrysowa / pozycyjna
end-outline / position multifunctional lamp
IP66/68

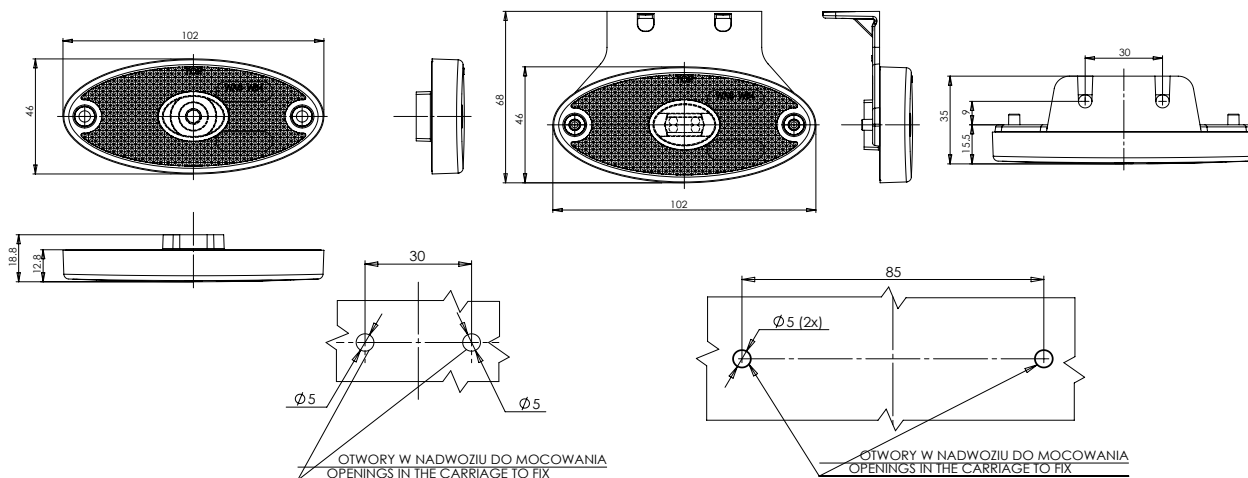
W64



Opcjonalne / Optional:

E 20

numer katalogowy catalogue number	zdjęcie photo	przewód cable / wires	źródło światła light source	strona montażu assembly side	napięcie pracy voltage	pozycje przednie front position	pozycje tylne rear position	pozycje boczne side position	odbłask reflecting device	szt. pcs
305P		22cm LgY-5 0,75mm ²	LED	UNIVERSAL	12V-24V			●	●	100
305Z		22cm LgY-5 0,75mm ²	LED	UNIVERSAL	12V-24V			●	●	100
306P		22cm LgY-5 0,75mm ²	LED	UNIVERSAL	12V-24V	●			●	100
306Z		22cm LgY-5 0,75mm ²	LED	UNIVERSAL	12V-24V	●			●	100
307P		22cm LgY-5 0,75mm ²	LED	UNIVERSAL	12V-24V		●		●	100
307Z		22cm LgY-5 0,75mm ²	LED	UNIVERSAL	12V-24V		●		●	100



Ten produkt dostępny jest również ze złączem Jaeger. Chcąc zamówić produkt ze złączem Jaeger powinniśmy przy składaniu zamówienia pamiętać aby dopisać literki „J” przy numerze katalogowym lub dodać w uwagach komentarz o właściwym dla siebie wyprowadzeniu prądowym. This product is also available with Jaeger connector. To order the product with Jaeger connector, please remember to add the letters „J” to the part number, or add a remark „with Jaeger” for a proper connection.

Lampy pozycyjne / obrysowe
Position / end-outline lamp

more on: www.was.eu



W65

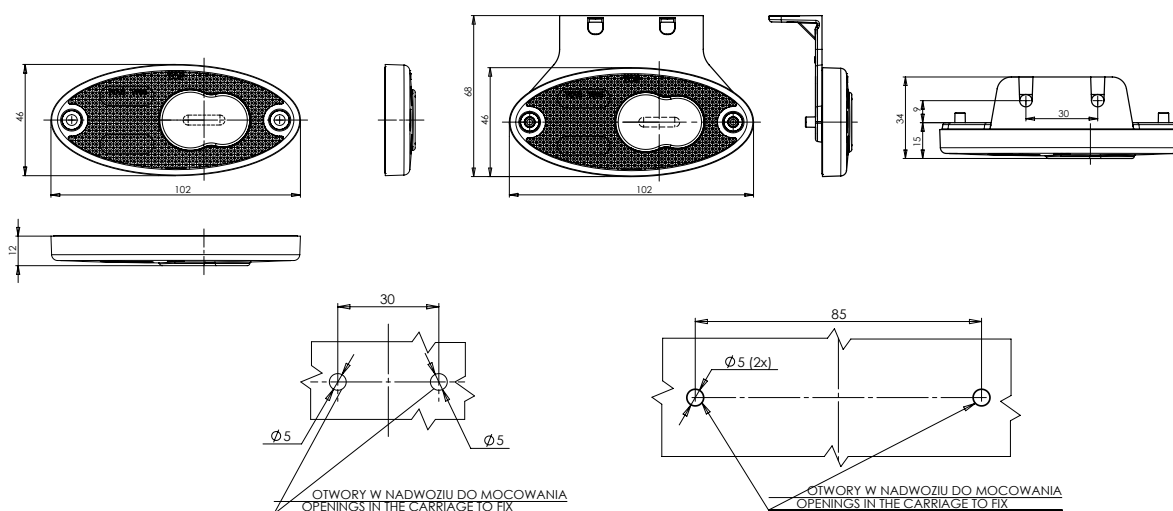
lampa zespolona obrysowa / pozycyjna
end-outline / position multifunctional lamp
IP66/68



Opcjonalne / Optional:

E 20

numer katalogowy catalogue number	zdjęcie photo	przewód cable / wires	źródło światła light source	strona montażu assembly side	napięcie pracy voltage	pozycyjne przednie front position	pozycyjne tylne rear position	pozycyjne boczne side position	odbłask reflecting device	szt. pcs
308P		22cm LgY-5 0,75mm ²	LED	UNIVERSAL	12V-24V			●	●	100
308Z		22cm LgY-5 0,75mm ²	LED	UNIVERSAL	12V-24V			●	●	100
309P		22cm LgY-5 0,75mm ²	LED	UNIVERSAL	12V-24V	●			●	100
309Z		22cm LgY-5 0,75mm ²	LED	UNIVERSAL	12V-24V	●			●	100
310P		22cm LgY-5 0,75mm ²	LED	UNIVERSAL	12V-24V		●		●	100
310Z		22cm LgY-5 0,75mm ²	LED	UNIVERSAL	12V-24V		●		●	100



Ten produkt dostępny jest również ze złączem Jaeger. Chcąc zamówić produkt ze złączem Jaeger powinniśmy przy składaniu zamówienia pamiętać aby dopisać literki „J” przy numerze katalogowym lub dodać w uwagach komentarz o właściwym dla siebie wyprowadzeniu prądowym. This product is also available with Jaeger connector. To order the product with Jaeger connector, please remember to add the letters „J” to the part number, or add a remark „with Jaeger” for a proper connection.



W21.1-10S

lampa zespolona obrysowa / pozycyjna
end-outline / position multifunctional lamp

IP66/68

Lampy pozycyjne / obrysowe
Position / end-outline lamp



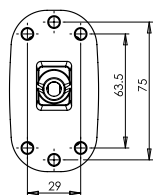
Opcjonalne / Optional:

UKŁAD ELEKTRONICZNY / ELECTRONIC SYSTEM

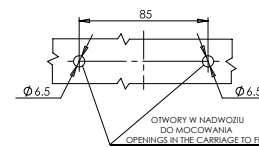
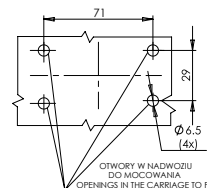
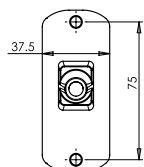
E 20

numer katalogowy catalogue number	indeks produktu product index	zdjęcie photo	przewód cable / wires	źródło światła light source	strona montażu assembly side	napięcie pracy voltage	pozycyjne / obrysowe przednie front position / end-outline	pozycyjne / obrysowe tylne rear position / end-outline	zł. pcs
411	W21.1S		32cm LgY-5 O,75mm ²	LED	UNIVERSAL	12V-24V	●	●	40
411/I	W21.1S		32cm LgY-5 O,75mm ²	LED	UNIVERSAL	12V-24V	●	●	40
411BC	W21.1S		32cm LgY-5 O,75mm ²	LED	UNIVERSAL	12V-24V	●	●	40
411BC/I	W21.1S		32cm LgY-5 O,75mm ²	LED	UNIVERSAL	12V-24V	●	●	40
412L	W21.2S		23cm LgY-5 O,75mm ²	LED	LEFT	12V-24V	●	●	40
412L/I	W21.2S		23cm LgY-5 O,75mm ²	LED	LEFT	12V-24V	●	●	40
412BCL	W21.2S		23cm LgY-5 O,75mm ²	LED	LEFT	12V-24V	●	●	40
412BCL/I	W21.2S		23cm LgY-5 O,75mm ²	LED	LEFT	12V-24V	●	●	40
412P	W21.2S		23cm LgY-5 O,75mm ²	LED	RIGHT	12V-24V	●	●	40
412P/I	W21.2S		23cm LgY-5 O,75mm ²	LED	RIGHT	12V-24V	●	●	40

LAMPA Z SZEROKĄ PODSTAWĄ
LAMP WITH WIDE BASE



LAMPA Z WĄSKĄ PODSTAWĄ
LAMP WITH NARROW BASE



more on: www.was.eu



W21.1-10S



lampa zespolona obrysowa / pozycyjna
end-outline / position multifunctional lamp

IP66/68

numer katalogowy catalogue number	indeks produktu product index	zdjęcie photo	przewód cable / wires	źródło światła light source	strona montażu assembly side	napięcie pracy voltage	pozycyjne / obrysowe przednie front position / end-outline	pozycyjne / obrysowe tylne rear position / end-outline	szt. pcs
412BCP	W21.2S		23cm LgY-S 0,75mm ²	LED	RIGHT	12V-24V	●	●	40
412BCP/I	W21.2S		23cm LgY-S 0,75mm ²	LED	RIGHT	12V-24V	●	●	40
413L	W21.3S		21cm LgY-S 0,75mm ²	LED	LEFT	12V-24V	●	●	40
413L/I	W21.3S		21cm LgY-S 0,75mm ²	LED	LEFT	12V-24V	●	●	40
413BCL	W21.3S		21cm LgY-S 0,75mm ²	LED	LEFT	12V-24V	●	●	40
413BCL/I	W21.3S		21cm LgY-S 0,75mm ²	LED	LEFT	12V-24V	●	●	40
413P	W21.3S		21cm LgY-S 0,75mm ²	LED	RIGHT	12V-24V	●	●	40
413P/I	W21.3S		21cm LgY-S 0,75mm ²	LED	RIGHT	12V-24V	●	●	40
413BCP	W21.3S		21cm LgY-S 0,75mm ²	LED	RIGHT	12V-24V	●	●	40
413BCP/I	W21.3S		21cm LgY-S 0,75mm ²	LED	RIGHT	12V-24V	●	●	40
414	W21.4S		33cm LgY-S 0,75mm ²	LED	UNIVERSAL	12V-24V	●	●	40
414/I	W21.4S		33cm LgY-S 0,75mm ²	LED	UNIVERSAL	12V-24V	●	●	40
414BC	W21.4S		33cm LgY-S 0,75mm ²	LED	UNIVERSAL	12V-24V	●	●	40
414BC/I	W21.4S		33cm LgY-S 0,75mm ²	LED	UNIVERSAL	12V-24V	●	●	40
415L	W21.5S		18cm LgY-S 0,75mm ²	LED	LEFT	12V-24V	●	●	40
415L/I	W21.5S		18cm LgY-S 0,75mm ²	LED	LEFT	12V-24V	●	●	40
415BCL	W21.5S		18cm LgY-S 0,75mm ²	LED	LEFT	12V-24V	●	●	40
415BCL/I	W21.5S		18cm LgY-S 0,75mm ²	LED	LEFT	12V-24V	●	●	40
415P	W21.5S		18cm LgY-S 0,75mm ²	LED	RIGHT	12V-24V	●	●	40
415P/I	W21.5S		18cm LgY-S 0,75mm ²	LED	RIGHT	12V-24V	●	●	40



Ten produkt dostępny jest również ze złączem Jaeger. Chcąc zamówić produkt ze złączem Jaeger powinniśmy przy składaniu zamówienia pamiętać aby dopisać literki „J” przy numerze katalogowym lub dodać w uwagach komentarz o właściwym dla siebie wyprowadzeniu prądowym.
This product is also available with Jaeger connector. To order the product with Jaeger connector, please remember to add the letters „J” to the part number, or add a remark „with Jaeger” for a proper connection.



W21.1-10S

lampa zespolona obrysowa / pozycyjna
end-outline / position multifunctional lamp

IP66/68

Lampy pozycyjne / obrysowe
Position / end-outline lamp

numer katalogowy catalogue number	indeks produktu product index	zdjęcie photo	przewód cable / wires	źródło światła light source	strona montażu assembly side	napięcie pracy voltage	pozycyjne / obrysowe przód front position / end-outline	pozycyjne / obrysowe tył rear position / end-outline	szk. pcs
415BCP	W21.55		18cm LgY-5 0,75mm ²	LED	RIGHT	12V-24V	●	●	40
415BCP/I	W21.55		18cm LgY-5 0,75mm ²	LED	RIGHT	12V-24V	●	●	40
416	W21.65		27cm LgY-5 0,75mm ²	LED	UNIVERSAL	12V-24V	●	●	40
416/I	W21.65		27cm LgY-5 0,75mm ²	LED	UNIVERSAL	12V-24V	●	●	40
416BC	W21.65		27cm LgY-5 0,75mm ²	LED	UNIVERSAL	12V-24V	●	●	40
416BC/I	W21.65		27cm LgY-5 0,75mm ²	LED	UNIVERSAL	12V-24V	●	●	40
417L	W21.75		29cm LgY-5 0,75mm ²	LED	LEFT	12V-24V	●	●	40
417L/I	W21.75		29cm LgY-5 0,75mm ²	LED	LEFT	12V-24V	●	●	40
417BCL	W21.35		29cm LgY-5 0,75mm ²	LED	LEFT	12V-24V	●	●	40
417BCL/I	W21.75		29cm LgY-5 0,75mm ²	LED	LEFT	12V-24V	●	●	40
417P	W21.75		29cm LgY-5 0,75mm ²	LED	RIGHT	12V-24V	●	●	40
417P/I	W21.75		29cm LgY-5 0,75mm ²	LED	RIGHT	12V-24V	●	●	40
417BCP	W21.75		29cm LgY-5 0,75mm ²	LED	RIGHT	12V-24V	●	●	40
417BCP/I	W21.75		29cm LgY-5 0,75mm ²	LED	RIGHT	12V-24V	●	●	40
418L	W21.10S		25cm LgY-5 0,75mm ²	LED	LEFT	12V-24V	●	●	40
418BCL	W21.10S		25cm LgY-5 0,75mm ²	LED	LEFT	12V-24V	●	●	40
418P	W21.10S		25cm LgY-5 0,75mm ²	LED	RIGHT	12V-24V	●	●	40
418BCP	W21.10S		25cm LgY-5 0,75mm ²	LED	RIGHT	12V-24V	●	●	40
419			38cm LgY-5 0,75mm ²	LED	UNIVERSAL	12V-24V	●	●	100
419BC			38cm LgY-5 0,75mm ²	LED	UNIVERSAL	12V-24V	●	●	100



Ten produkt dostępny jest również ze złączem Jaeger. Chcąc zamówić produkt ze złączem Jaeger powinniśmy przy składaniu zamówienia pamiętać aby dopisać literki „J” przy numerze katalogowym lub dodać w uwagach komentarz o właściwym dla siebie wyprowadzeniu prądowym.
This product is also available with Jaeger connector. To order the product with Jaeger connector, please remember to add the letters „J” to the part number, or add a remark „with Jaeger” for a proper connection.

more on: www.wjs.eu



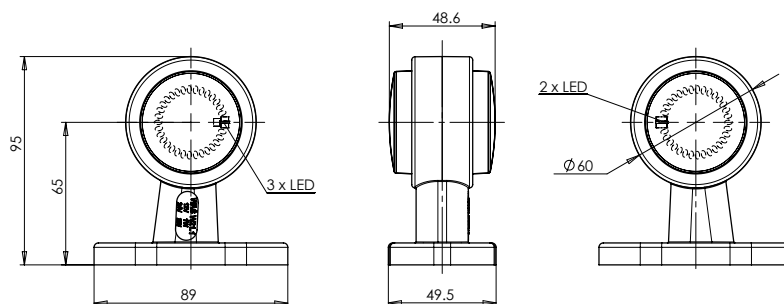
W21.1-10S



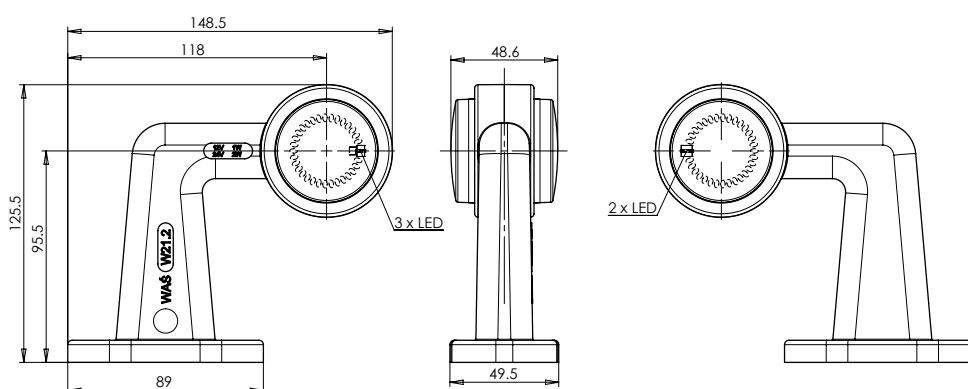
lampa zespólona obrysowa / pozycyjna
end-outline / position multifunctional lamp

IP66/68

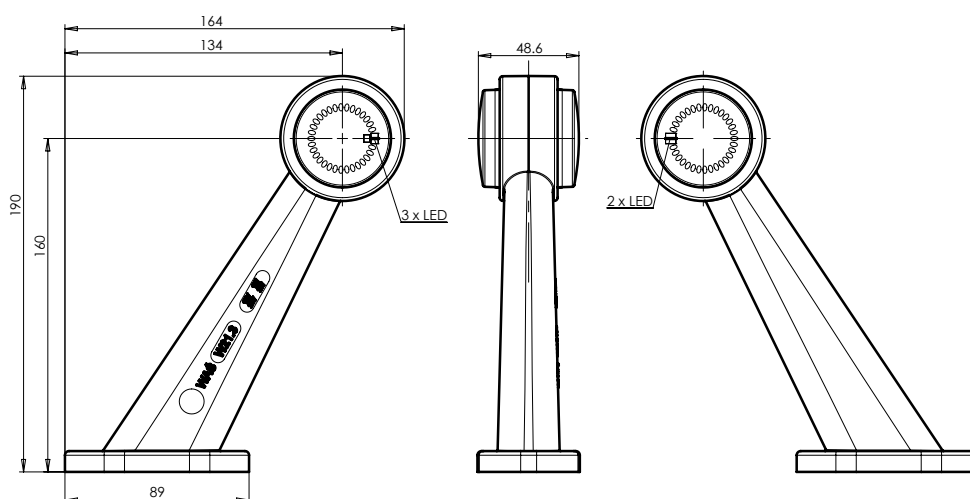
W21.1



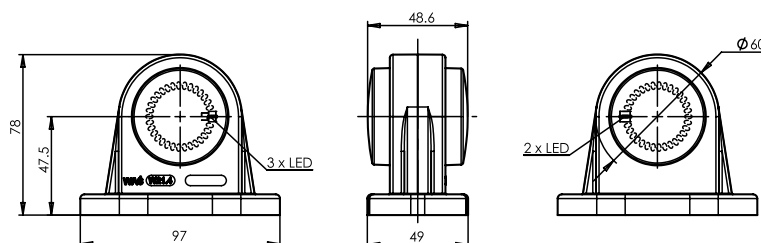
W21.2



W21.3



W21.4



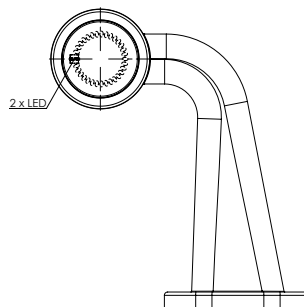
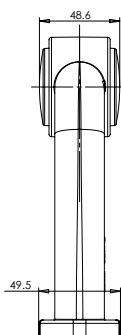
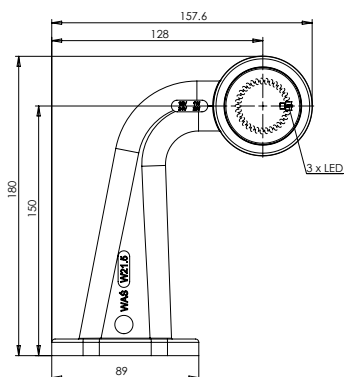


W21.1-10S

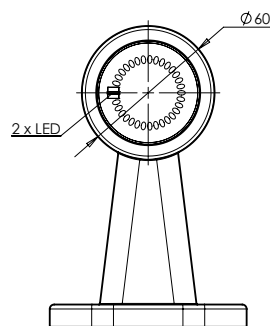
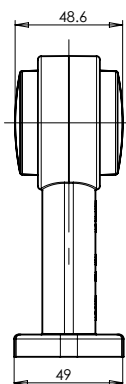
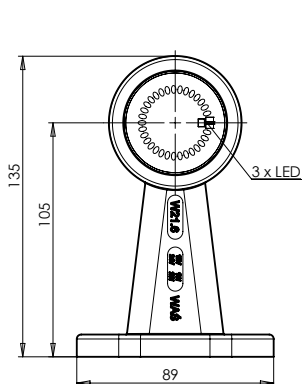
lampa zespolona obrysowa / pozycyjna
end-outline / position multifunctional lamp

IP66/68

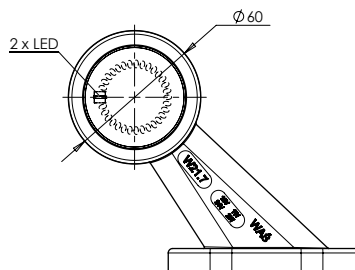
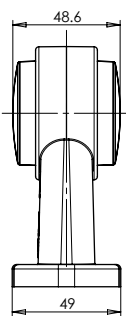
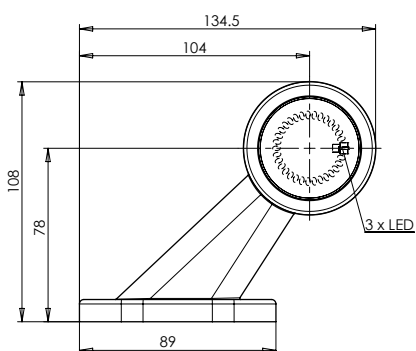
Lampy pozycyjne / obrysowe
Position / end-outline lamp



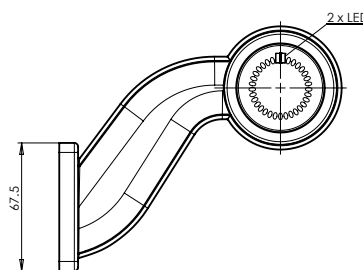
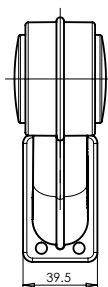
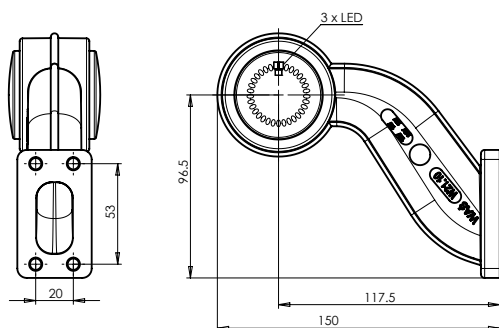
W21.5



W21.6



W21.7



W21.10

more on: www.was.eu



W23S

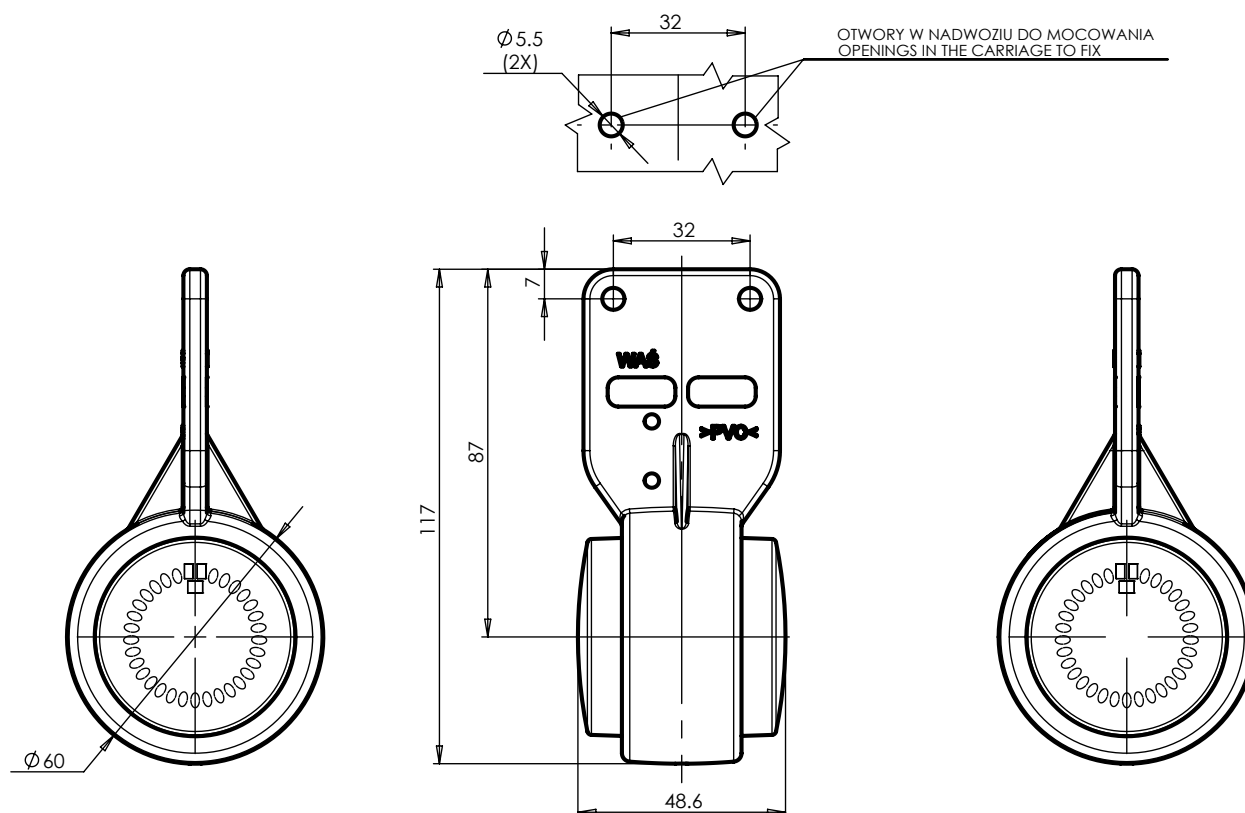
lampa zespolona obrysowa / pozycyjna
end-outline / position multifunctional lamp
IP66/68



Opcjonalne / Optional:

E 20

numer katalogowy catalogue number	zdjęcie photo	przewód cable / wires	źródło światła light source	strona montażu assembly side	napięcie pracy voltage	pozycyjne przednie front position	pozycyjne tylne rear position	szk. pcs
447		36cm LgY-5 0,75mm ²	LED	UNIVERSAL	12V-24V	●	●	50
447BC		36cm LgY-5 0,75mm ²	LED	UNIVERSAL	12V-24V	●	●	50



Ten produkt dostępny jest również ze złączem Jaeger. Chcąc zamówić produkt ze złączem Jaeger powinniśmy przy składaniu zamówienia pamiętać aby dopisać literki „J” przy numerze katalogowym lub dodać w uwagach komentarz o właściwym dla siebie wyprowadzeniu prądowym. This product is also available with Jaeger connector. To order the product with Jaeger connector, please remember to add the letters „J” to the part number, or add a remark „with Jaeger” for a proper connection.



lampa zespolona obrysowa / pozycyjna
end-outline / position multifunctional lamp
IP66/68

W24S

Lampy pozycyjne / obrysowe
Position / end-outline lamp

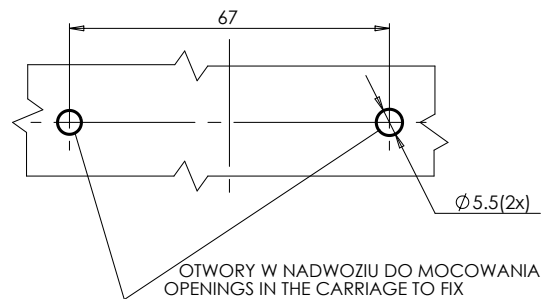
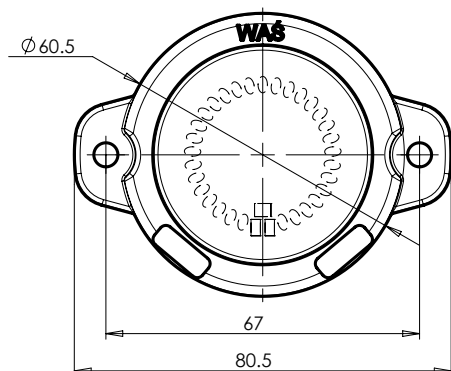
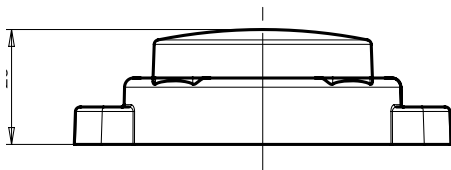


Opcjonalne / Optional:



E 20

numer katalogowy catalogue number	zdjęcie photo	przewód cable / wires	źródło światła light source	strona montażu assembly side	napięcie pracy voltage	pozycyjne przednie front position	pozycyjne tylne rear position	szt. pcs
451		22cm LgY-5 0,75mm ²	LED	UNIVERSAL	12V-24V	●		200
452		22cm LgY-5 0,75mm ²	LED	UNIVERSAL	12V-24V		●	200
452C		22cm LgY-5 0,75mm ²	LED	UNIVERSAL	12V-24V		●	200



OTWORY W NADWOZIU DO MOCOWANIA
OPENINGS IN THE CARRIAGE TO FIX



Ten produkt dostępny jest również ze złączem Jaeger. Chcąc zamówić produkt ze złączem Jaeger powinniśmy przy składaniu zamówienia pamiętać aby dopisać literki „J” przy numerze katalogowym lub dodać w uwagach komentarz o właściwym dla siebie wyprowadzeniu prądowym.
This product is also available with Jaeger connector. To order the product with Jaeger connector, please remember to add the letters „J” to the part number, or add a remark „with Jaeger” for a proper connection.

more on: www.was.eu



W25S

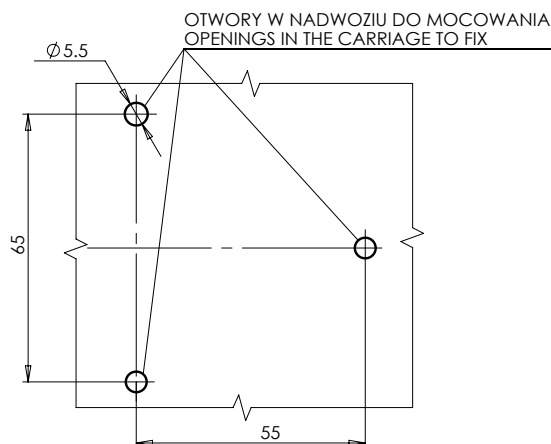
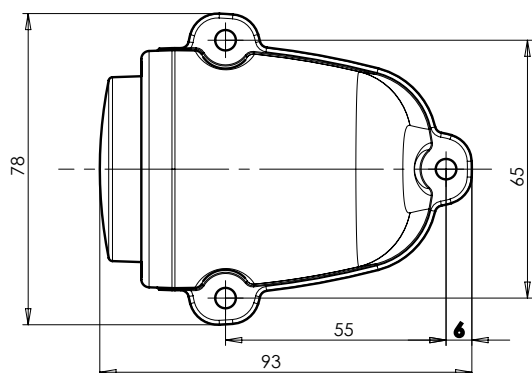
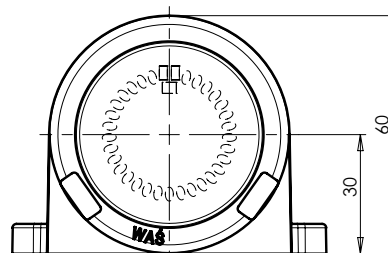
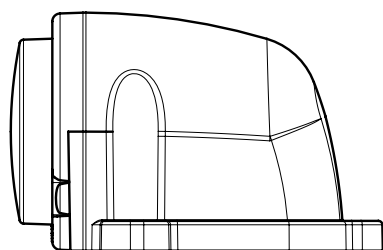
lampa zespolona obrysowa / pozycyjna
end-outline / position multifunctional lamp
IP66/68



Opcjonalne / Optional:

E 20

numer katalogowy catalogue number	zdjęcie photo	przewód cable / wires	źródło światła light source	strona montażu assembly side	napięcie pracy voltage	pozycyjne przednie front position	pozycyjne tylne rear position	szk. pcs
455		20cm LgY-5 0,75mm ²	LED	UNIVERSAL	12V-24V	●		200
456		20cm LgY-5 0,75mm ²	LED	UNIVERSAL	12V-24V		●	200
456C		20cm LgY-5 0,75mm ²	LED	UNIVERSAL	12V-24V		●	200



Ten produkt dostępny jest również ze złączem Jaeger. Chcąc zamówić produkt ze złączem Jaeger powinniśmy przy składaniu zamówienia pamiętać aby dopisać literki „J” przy numerze katalogowym lub dodać w uwagach komentarz o właściwym dla siebie wyprowadzeniu prądowym.
This product is also available with Jaeger connector. To order the product with Jaeger connector, please remember to add the letters „J” to the part number, or add a remark „with Jaeger” for a proper connection.





lampa zespolona obrysowa / pozycyjna
end-outline / position multifunctional lamp
IP66/68

W56S

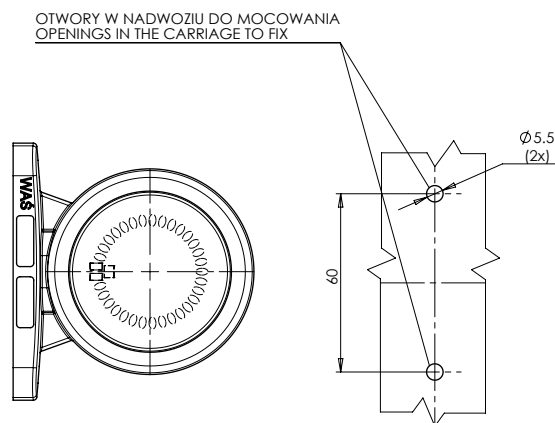
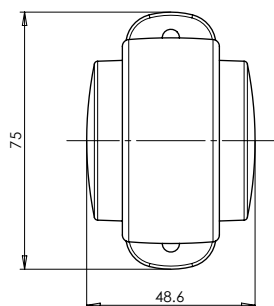
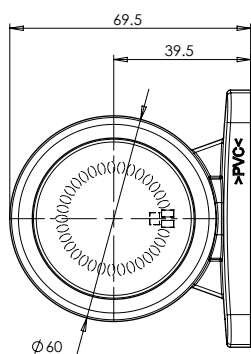
Lampy pozycyjne / obrysowe
Position / end-outline lamp



Opcjonalne / Optional:

E 20

numer katalogowy catalogue number	zdjęcie photo	przewód cable / wires	źródło światła light source	strona montażu assembly side	napięcie pracy voltage	pozycyjne przednie front position	pozycyjne tylne rear position	szk. pcs
449		35cm LgY-5 0,75mm ²	LED	UNIVERSAL	12V-24V	●	●	100
449BC		35cm LgY-5 0,75mm ²	LED	UNIVERSAL	12V-24V	●	●	100



Ten produkt dostępny jest również ze złączem Jaeger. Chcąc zamówić produkt ze złączem Jaeger powinniśmy przy składaniu zamówienia pamiętać aby dopisać literki „J” przy numerze katalogowym lub dodać w uwagach komentarz o właściwym dla siebie wyprowadzeniu prądowym. This product is also available with Jaeger connector. To order the product with Jaeger connector, please remember to add the letters „J” to the part number, or add a remark „with Jaeger” for a proper connection.

more on: www.was.eu



W79S

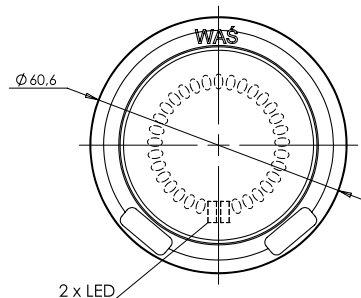
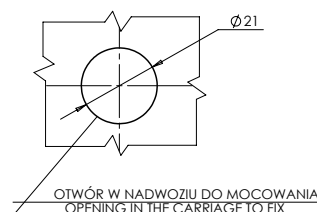
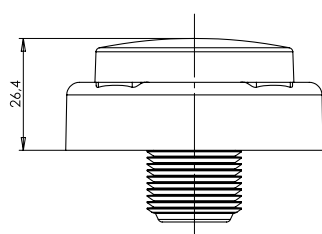
lampa zespolona obrysowa / pozycyjna
end-outline / position multifunctional lamp
IP66/68



Opcjonalne / Optional:

E 20

numer katalogowy catalogue number	zdjęcie photo	przewód cable / wires	źródło światła light source	strona montażu assembly side	napięcie pracy voltage	pozycyjne / obrysowe przednie front position / end-outline	pozycyjne / obrysowe tylne rear position / end-outline	 szt. pcs
676		20cm LgY-S 0.75mm ²	LED	UNIVERSAL	12V-24V	●		100
677		20cm LgY-S 0.75mm ²	LED	UNIVERSAL	12V-24V		●	100



Ten produkt dostępny jest również ze złączem Jaeger. Chcąc zamówić produkt ze złączem Jaeger powinniśmy przy składaniu zamówienia pamiętać aby dopisać literki „J” przy numerze katalogowym lub dodać w uwagach komentarz o właściwym dla siebie wyprowadzeniu prądowym.
This product is also available with Jaeger connector. To order the product with Jaeger connector, please remember to add the letters „J” to the part number, or add a remark „with Jaeger” for a proper connection.



W21.1-10SS

lampa zespolona obrysowa / pozycyjna
end-outline / position multifunctional lamp

IP66/68

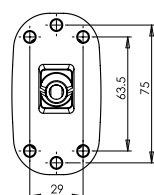


Opcjonalne / Optional:

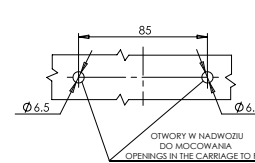
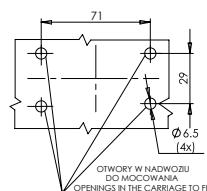
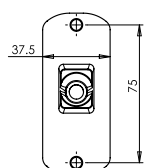
UKŁAD ELEKTRONICZNY / ELECTRONIC SYSTEM

numer katalogowy catalogue number	indeks produktu product index	zdjęcie photo	przewód cable / wires	źródło światła light source	strona montażu assembly side	napięcie pracy voltage	pozycyjne / obrysowe przednie front position / end-outline	pozycyjne / obrysowe tylne rear position / end-outline	szk. pcs
420	W21.1SS		32cm LgY-5 O,75mm ²	LED	UNIVERSAL	12V-24V	●	●	40
420/I	W21.1SS		32cm LgY-5 O,75mm ²	LED	UNIVERSAL	12V-24V	●	●	40
420BC	W21.1SS		32cm LgY-5 O,75mm ²	LED	UNIVERSAL	12V-24V	●	●	40
420BC/I	W21.1SS		32cm LgY-5 O,75mm ²	LED	UNIVERSAL	12V-24V	●	●	40
421L	W21.2SS		23cm LgY-5 O,75mm ²	LED	LEFT	12V-24V	●	●	40
421L/I	W21.2SS		23cm LgY-5 O,75mm ²	LED	LEFT	12V-24V	●	●	40
421BCL	W21.2SS		23cm LgY-5 O,75mm ²	LED	LEFT	12V-24V	●	●	40
421BCL/I	W21.2SS		23cm LgY-5 O,75mm ²	LED	LEFT	12V-24V	●	●	40
421P	W21.2SS		23cm LgY-5 O,75mm ²	LED	RIGHT	12V-24V	●	●	40
421P/I	W21.2SS		23cm LgY-5 O,75mm ²	LED	RIGHT	12V-24V	●	●	40

LAMPA Z SZEROKĄ PODSTAWĄ
LAMP WITH WIDE BASE



LAMPA Z WĄSKĄ PODSTAWĄ
LAMP WITH NARROW BASE



Lampy pozycyjne / obrysowe
Position / end-outline lamp

more on: www.wjs.eu



W21.1-10SS

lampa zespolona obrysowa / pozycyjna
end-outline / position multifunctional lamp

IP66/68



Opcjonalne / Optional:

numer katalogowy catalogue number	indeks produktu product index	zdjęcie photo	przewód cable / wires	źródło światła light source	strona montażu assembly side	napięcie pracy voltage	pozycyjne / obrysowe przednie front position / end-outline	pozycyjne / obrysowe tylne rear position / end-outline	szt. pcs
421BCP	W21.2SS		23cm LgY-S O,75mm ²	LED	RIGHT	12V-24V	●	●	40
421BCP/I	W21.2SS		23cm LgY-S O,75mm ²	LED	RIGHT	12V-24V	●	●	40
422L	W21.3SS		21cm LgY-S O,75mm ²	LED	LEFT	12V-24V	●	●	40
422L/I	W21.3SS		21cm LgY-S O,75mm ²	LED	LEFT	12V-24V	●	●	40
422BCL	W21.3SS		21cm LgY-S O,75mm ²	LED	LEFT	12V-24V	●	●	40
422BCL/I	W21.3SS		21cm LgY-S O,75mm ²	LED	LEFT	12V-24V	●	●	40
422P	W21.3SS		21cm LgY-S O,75mm ²	LED	RIGHT	12V-24V	●	●	40
422P/I	W21.3SS		21cm LgY-S O,75mm ²	LED	RIGHT	12V-24V	●	●	40
422BCP	W21.3SS		21cm LgY-S O,75mm ²	LED	RIGHT	12V-24V	●	●	40
422BCP/I	W21.3SS		21cm LgY-S O,75mm ²	LED	RIGHT	12V-24V	●	●	40
423	W21.4SS		33cm LgY-S O,75mm ²	LED	UNIVERSAL	12V-24V	●	●	40
423/I	W21.4SS		33cm LgY-S O,75mm ²	LED	UNIVERSAL	12V-24V	●	●	40
423BC	W21.4SS		33cm LgY-S O,75mm ²	LED	UNIVERSAL	12V-24V	●	●	40
423BC/I	W21.4SS		33cm LgY-S O,75mm ²	LED	UNIVERSAL	12V-24V	●	●	40
424L	W21.5SS		18cm LgY-S O,75mm ²	LED	LEFT	12V-24V	●	●	40
424L/I	W21.5SS		18cm LgY-S O,75mm ²	LED	LEFT	12V-24V	●	●	40
424BCL	W21.5SS		18cm LgY-S O,75mm ²	LED	LEFT	12V-24V	●	●	40
424BCL/I	W21.5SS		18cm LgY-S O,75mm ²	LED	LEFT	12V-24V	●	●	40
424P	W21.5SS		18cm LgY-S O,75mm ²	LED	RIGHT	12V-24V	●	●	40
424P/I	W21.5SS		18cm LgY-S O,75mm ²	LED	RIGHT	12V-24V	●	●	40



Ten produkt dostępny jest również ze złączem Jaeger. Chcąc zamówić produkt ze złączem Jaeger powinniśmy przy składaniu zamówienia pamiętać aby dopisać literki „J” przy numerze katalogowym lub dodać w uwagach komentarz o właściwym dla siebie wyprowadzeniu prądowym.
This product is also available with Jaeger connector. To order the product with Jaeger connector, please remember to add the letters „J” to the part number, or add a remark „with Jaeger” for a proper connection.



W21.1-1OSS

lampa zespolona obrysowa / pozycyjna
end-outline / position multifunctional lamp

IP66/68

numer katalogowy catalogue number	indeks produktu product index	zdjęcie photo	przewód cable / wires	źródło światła light source	strona montażu assembly side	napięcie pracy voltage	pozycyjne / obrysowe przódnie front position / end-outline	pozycyjne / obrysowe tyłnie rear position / end-outline	szt. pcs
424BCP	W21.55S		18cm LgY-5 0,75mm ²	LED	RIGHT	12V-24V	●	●	40
424BCP/I	W21.55S		18cm LgY-5 0,75mm ²	LED	RIGHT	12V-24V	●	●	40
425	W21.65S		27cm LgY-5 0,75mm ²	LED	UNIVERSAL	12V-24V	●	●	40
425/I	W21.65S		27cm LgY-5 0,75mm ²	LED	UNIVERSAL	12V-24V	●	●	40
425BC	W21.65S		27cm LgY-5 0,75mm ²	LED	UNIVERSAL	12V-24V	●	●	40
425BC/I	W21.65S		27cm LgY-5 0,75mm ²	LED	UNIVERSAL	12V-24V	●	●	40
426L	W21.75S		29cm LgY-5 0,75mm ²	LED	LEFT	12V-24V	●	●	40
426L/I	W21.75S		29cm LgY-5 0,75mm ²	LED	LEFT	12V-24V	●	●	40
426BCL	W21.35S		29cm LgY-5 0,75mm ²	LED	LEFT	12V-24V	●	●	40
426BCL/I	W21.75S		29cm LgY-5 0,75mm ²	LED	LEFT	12V-24V	●	●	40
426P	W21.75S		29cm LgY-5 0,75mm ²	LED	RIGHT	12V-24V	●	●	40
426P/I	W21.75S		29cm LgY-5 0,75mm ²	LED	RIGHT	12V-24V	●	●	40
426BCP	W21.75S		29cm LgY-5 0,75mm ²	LED	RIGHT	12V-24V	●	●	40
426BCP/I	W21.75S		29cm LgY-5 0,75mm ²	LED	RIGHT	12V-24V	●	●	40
427L	W21.1OSS		25cm LgY-5 0,75mm ²	LED	LEFT	12V-24V	●	●	40
427BCL	W21.1OSS		25cm LgY-5 0,75mm ²	LED	LEFT	12V-24V	●	●	40
427P	W21.1OSS		25cm LgY-5 0,75mm ²	LED	RIGHT	12V-24V	●	●	40
427BCP	W21.1OSS		25cm LgY-5 0,75mm ²	LED	RIGHT	12V-24V	●	●	40
428	W21.1-1OSS		38cm LgY-5 0,75mm ² Układ elektroniczny / Electronic system	LED	UNIVERSAL	12V-24V	●	●	100
428BC	W21.1-1OSS		38cm LgY-5 0,75mm ² Układ elektroniczny / Electronic system	LED	UNIVERSAL	12V-24V	●	●	100



Ten produkt dostępny jest również ze złączem Jaeger. Chcąc zamówić produkt ze złączem Jaeger powinniśmy przy składaniu zamówienia pamiętać aby dopisać literki „J” przy numerze katalogowym lub dodać w uwagach komentarz o właściwym dla siebie wyprowadzeniu prądowym.
This product is also available with Jaeger connector. To order the product with Jaeger connector, please remember to add the letters „J” to the part number, or add a remark „with Jaeger” for a proper connection.



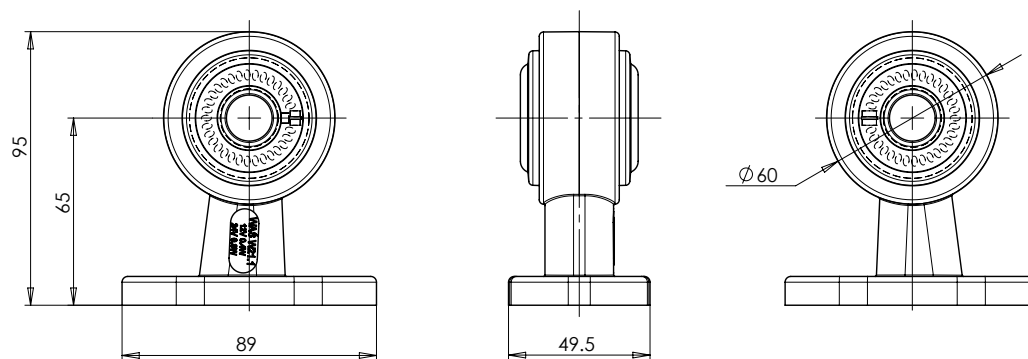
W21.1-10SS



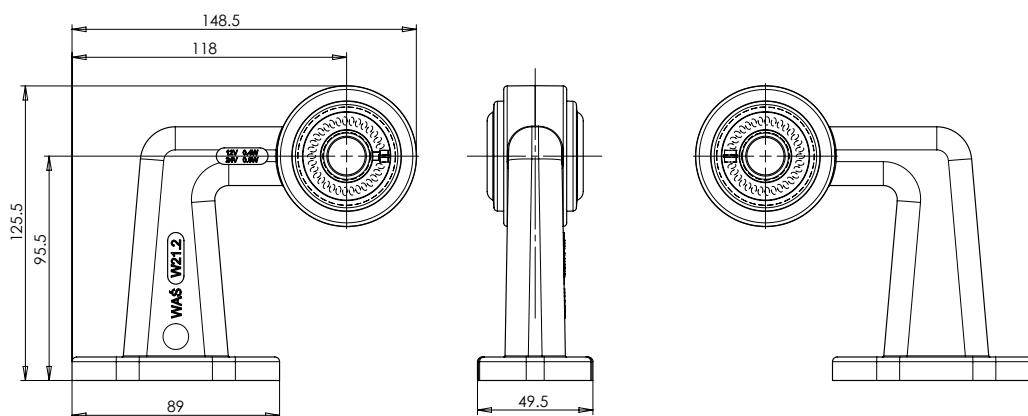
lampa zespolona obrysowa / pozycyjna
end-outline / position multifunctional lamp

IP66/68

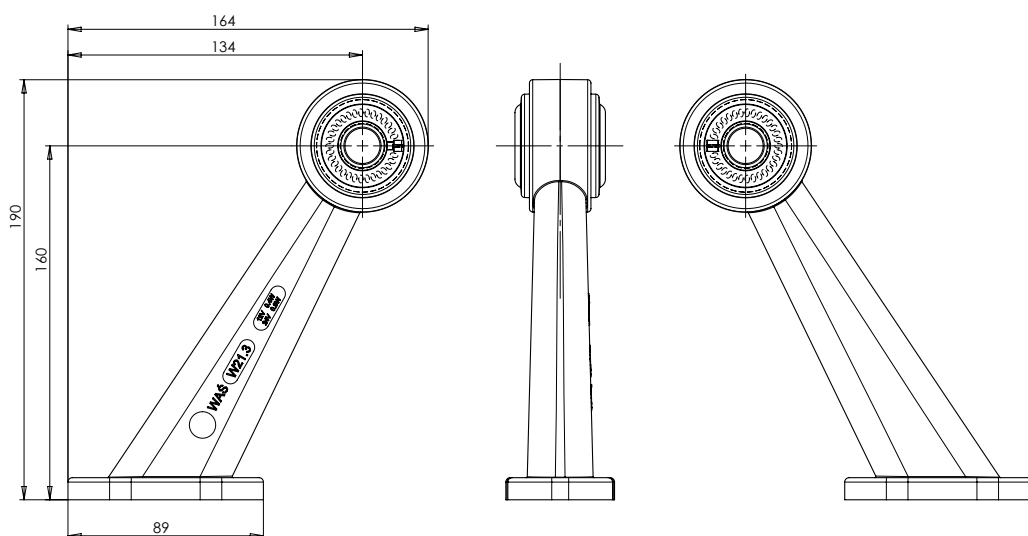
W21.1SS



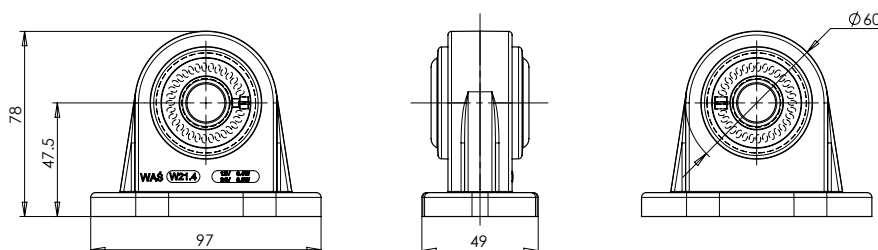
W21.2SS



W21.3SS



W21.4SS



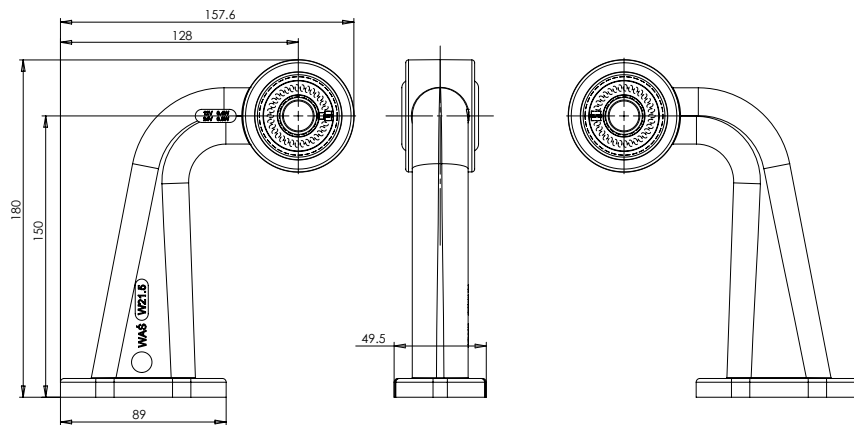


W21.1-10SS

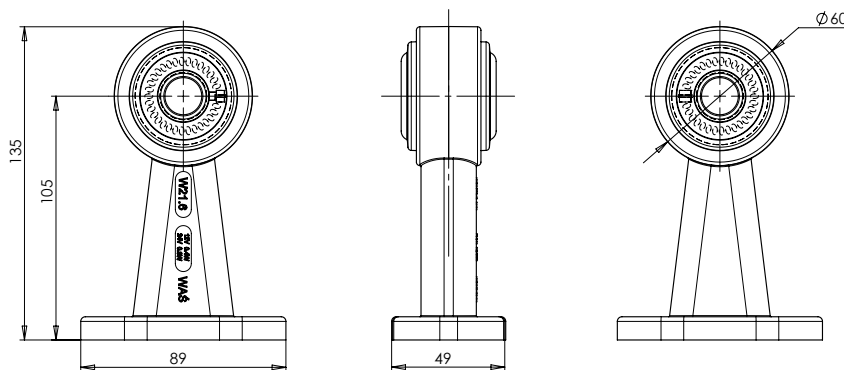
lampa zespolona obrysowa / pozycyjna
end-outline / position multifunctional lamp

IP66/68

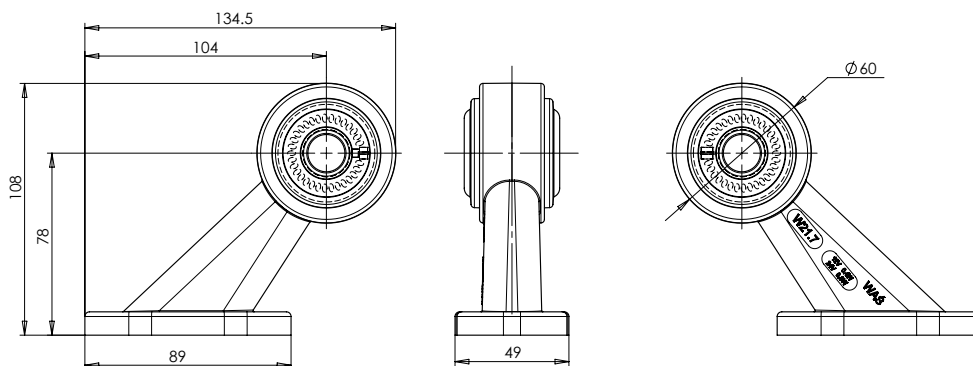
W21.5SS



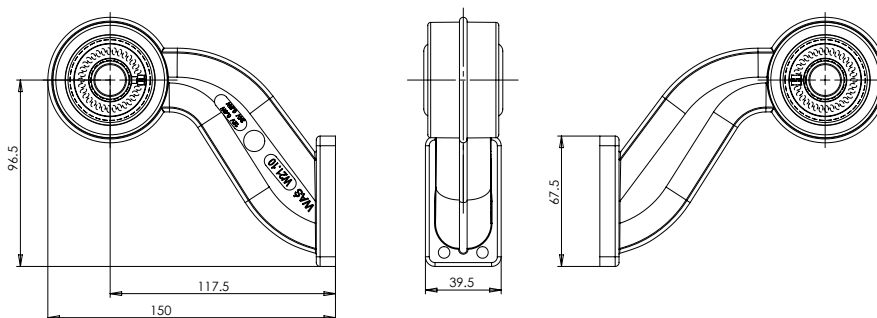
W21.6SS



W21.7SS



W21.10SS



Lampy pozycyjne / obrysowe
Position / end-outline lamp

more on: www.wal.eu



W23SS

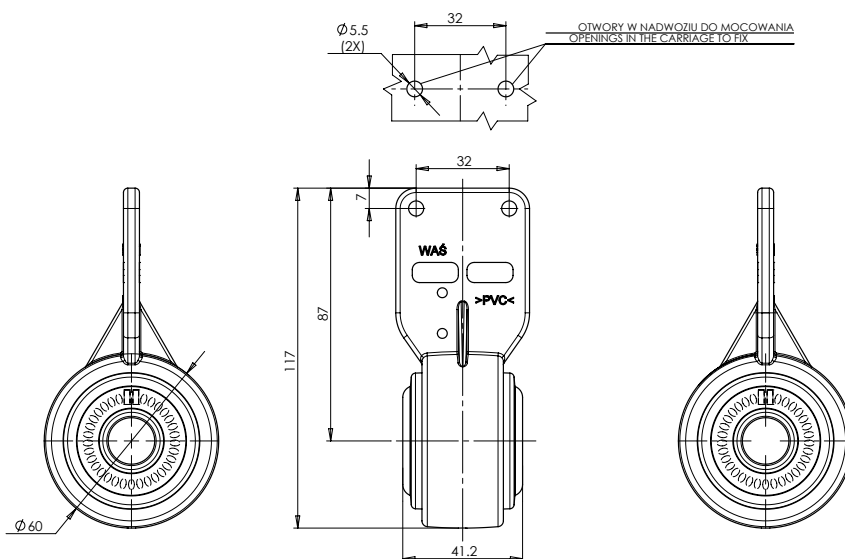
lampa zespolona obrysowa / pozycyjna
end-outline / position multifunctional lamp
IP66/68



Opcjonalne / Optional:

E 20

numer katalogowy catalogue number	zdjęcie photo	przewód cable / wires	źródło światła light source	strona montażu assembly side	napięcie pracy voltage	pozycyjne / obrysowe przednie front position / end-outline	pozycyjne / obrysowe tylne rear position / end-outline	 szt. pcs
448		36cm LgY-S 0.75mm ²	LED	UNIVERSAL	12V-24V	●	●	100
448BC		36cm LgY-S 0.75mm ²	LED	UNIVERSAL	12V-24V	●	●	100



Ten produkt dostępny jest również ze złączem Jaeger. Chcąc zamówić produkt ze złączem Jaeger powinniśmy przy składaniu zamówienia pamiętać aby dopisać literki „J” przy numerze katalogowym lub dodać w uwagach komentarz o właściwym dla siebie wyprowadzeniu prądowym.
This product is also available with Jaeger connector. To order the product with Jaeger connector, please remember to add the letters „J” to the part number, or add a remark „with Jaeger” for a proper connection.



lampa zespolona obrysowa / pozycyjna
end-outline / position multifunctional lamp
IP66/68

W24SS

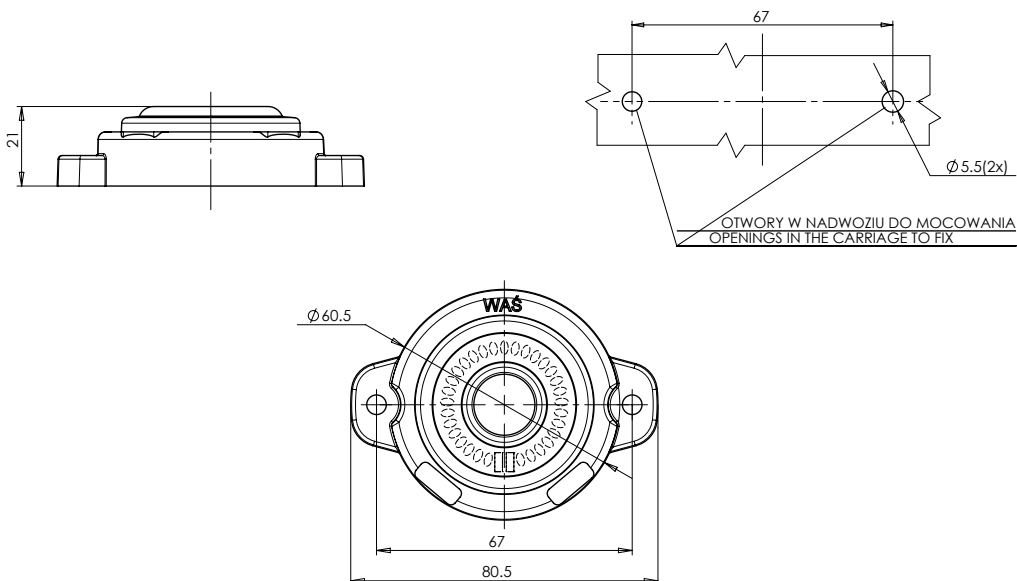
Lampy pozycyjne / obrysowe
Position / end-outline lamp



Opcjonalne / Optional:

E 20

numer katalogowy catalogue number	zdjęcie photo	przewód cable / wires	źródło światła light source	strona montażu assembly side	napięcie pracy voltage	pozycyjne / obrysowe przednie front position / end-outline	pozycyjne / obrysowe tylne rear position / end-outline	szt. pcs
453		22cm LgY-5 0,75mm ²	LED	UNIVERSAL	12V-24V	●		200
454		22cm LgY-5 0,75mm ²	LED	UNIVERSAL	12V-24V		●	200
454C		22cm LgY-5 0,75mm ²	LED	UNIVERSAL	12V-24V		●	200



Ten produkt dostępny jest również ze złączem Jaeger. Chcąc zamówić produkt ze złączem Jaeger powinniśmy przy składaniu zamówienia pamiętać aby dopisać literki „J” przy numerze katalogowym lub dodać w uwagach komentarz o właściwym dla siebie wyrowadzeniu prądowym. This product is also available with Jaeger connector. To order the product with Jaeger connector, please remember to add the letters „J” to the part number, or add a remark „with Jaeger” for a proper connection.

more on: www.was.eu



W25SS

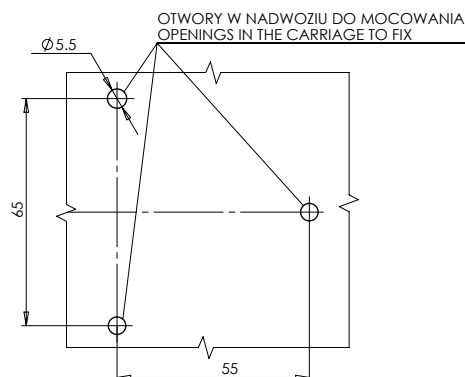
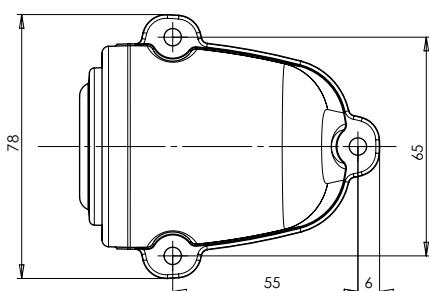
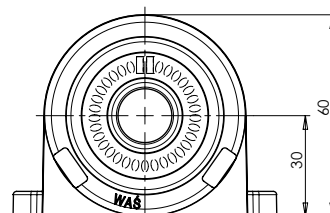
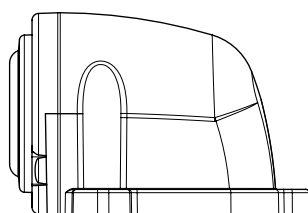
lampa zespolona obrysowa / pozycyjna
end-outline / position multifunctional lamp
IP66/68



Opcjonalne / Optional:

E 20

numer katalogowy catalogue number	zdjęcie photo	przewód cable / wires	źródło światła light source	strona montażu assembly side	napięcie pracy voltage	pozycyjne / obrysowe przednie front position / end-outline	pozycyjne / obrysowe tylne rear position / end-outline	 szt. pcs
457		20cm LgY-5 0,75mm ²	LED	UNIVERSAL	12V-24V	●		200
458		20cm LgY-5 0,75mm ²	LED	UNIVERSAL	12V-24V		●	200
458C		20cm LgY-5 0,75mm ²	LED	UNIVERSAL	12V-24V		●	200



Ten produkt dostępny jest również ze złączem Jaeger. Chcąc zamówić produkt ze złączem Jaeger powinniśmy przy składaniu zamówienia pamiętać aby dopisać literki „J” przy numerze katalogowym lub dodać w uwagach komentarz o właściwym dla siebie wyprowadzeniu prądowym.
This product is also available with Jaeger connector. To order the product with Jaeger connector, please remember to add the letters „J” to the part number, or add a remark „with Jaeger” for a proper connection.



lampa zespolona obrysowa / pozycyjna
end-outline / position multifunctional lamp
IP66/68

W56SS

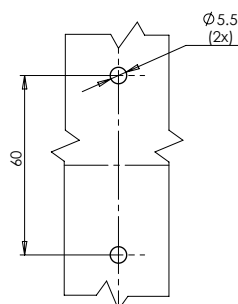
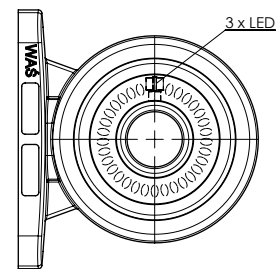
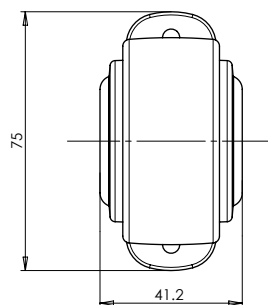
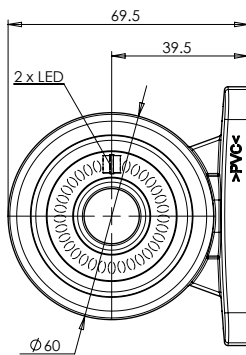
Lampy pozycyjne / obrysowe
Position / end-outline lamp



Opcjonalne / Optional:

E 20

numer katalogowy catalogue number	zdjęcie photo	przewód cable / wires	źródło światła light source	strona montażu assembly side	napiecie pracy voltage	pozycyjne / obrysowe przednie front position / end-outline	pozycyjne / obrysowe tylne rear position / end-outline	 szt. pcs
450		35cm LgY-5 O,75mm ²	LED	UNIVERSAL	12V-24V	●	●	100
450BC		35cm LgY-5 O,75mm ²	LED	UNIVERSAL	12V-24V	●	●	100



Ten produkt dostępny jest również ze złączem Jaeger. Chcąc zamówić produkt ze złączem Jaeger powinniśmy przy składaniu zamówienia pamiętać aby dopisać literki „J” przy numerze katalogowym lub dodać w uwagach komentarz o właściwym dla siebie wyprowadzeniu prądowym.
This product is also available with Jaeger connector. To order the product with Jaeger connector, please remember to add the letters „J” to the part number, or add a remark „with Jaeger” for a proper connection.

more on: www.was.eu



W21.1-10W



lampa zespolona obrysowa / pozycyjna
end-outline / position multifunctional lamp

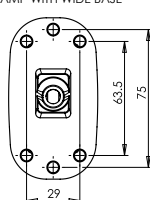
IP66/68



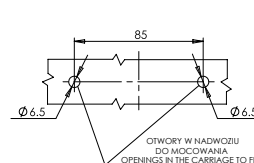
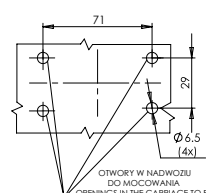
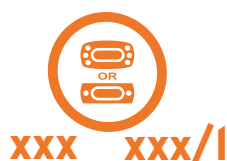
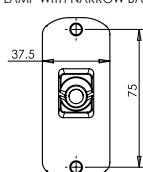
Opcjonalne / Optional:

numer katalogowy catalogue number	indeks produktu product index	zdjęcie photo	przewód cable / wires	źródło światła light source	strona montażu assembly side	napięcie pracy voltage	pozycyjne / obrysowe przednie front position / end-outline	pozycyjne / obrysowe tylne rear position / end-outline	szk. pcs
495	W21.1W		32cm LgY-5 0,75mm ²	LED	UNIVERSAL	12V-24V	●	●	40
495/I	W21.1W		32cm LgY-5 0,75mm ²	LED	UNIVERSAL	12V-24V	●	●	40
495BC	W21.1W		32cm LgY-5 0,75mm ²	LED	UNIVERSAL	12V-24V	●	●	40
495BC/I	W21.1W		32cm LgY-5 0,75mm ²	LED	UNIVERSAL	12V-24V	●	●	40
496L	W21.2W		23cm LgY-5 0,75mm ²	LED	LEFT	12V-24V	●	●	40
496L/I	W21.2W		23cm LgY-5 0,75mm ²	LED	LEFT	12V-24V	●	●	40
496BCL	W21.2W		23cm LgY-5 0,75mm ²	LED	LEFT	12V-24V	●	●	40
496BCL/I	W21.2W		23cm LgY-5 0,75mm ²	LED	LEFT	12V-24V	●	●	40
496P	W21.2W		23cm LgY-5 0,75mm ²	LED	RIGHT	12V-24V	●	●	40
496P/I	W21.2W		23cm LgY-5 0,75mm ²	LED	RIGHT	12V-24V	●	●	40

LAMPA Z SZEROKĄ PODSTAWĄ
LAMP WITH WIDE BASE



LAMPA Z WĄSKĄ PODSTAWĄ
LAMP WITH NARROW BASE





W21.1-10W

lampa zespolona obrysowa / pozycyjna
end-outline / position multifunctional lamp

IP66/68

numer katalogowy catalogue number	indeks produktu product index	zdjęcie photo	przewód cable / wires	źródło światła light source	strona montażu assembly side	napięcie pracy voltage	pozycyjne / obrysowe przednie front position / end-outline	pozycyjne / obrysowe tylne rear position / end-outline	szk. pcs
496BCP	W21.2W		23cm LgY-5 0,75mm ²	LED	RIGHT	12V-24V	●	●	40
496BCP/I	W21.2W		23cm LgY-5 0,75mm ²	LED	RIGHT	12V-24V	●	●	40
497L	W21.3W		21cm LgY-5 0,75mm ²	LED	LEFT	12V-24V	●	●	40
497L/I	W21.3W		21cm LgY-5 0,75mm ²	LED	LEFT	12V-24V	●	●	40
497BCL	W21.3W		21cm LgY-5 0,75mm ²	LED	LEFT	12V-24V	●	●	40
497BCL/I	W21.3W		21cm LgY-5 0,75mm ²	LED	LEFT	12V-24V	●	●	40
497P	W21.3W		21cm LgY-5 0,75mm ²	LED	RIGHT	12V-24V	●	●	40
497P/I	W21.3W		21cm LgY-5 0,75mm ²	LED	RIGHT	12V-24V	●	●	40
497BCP	W21.3W		21cm LgY-5 0,75mm ²	LED	RIGHT	12V-24V	●	●	40
497BCP/I	W21.3W		21cm LgY-5 0,75mm ²	LED	RIGHT	12V-24V	●	●	40
498	W21.4W		33cm LgY-5 0,75mm ²	LED	UNIVERSAL	12V-24V	●	●	40
498/I	W21.4W		33cm LgY-5 0,75mm ²	LED	UNIVERSAL	12V-24V	●	●	40
498BC	W21.4W		33cm LgY-5 0,75mm ²	LED	UNIVERSAL	12V-24V	●	●	40
498BC/I	W21.4W		33cm LgY-5 0,75mm ²	LED	UNIVERSAL	12V-24V	●	●	40
499L	W21.5W		18cm LgY-5 0,75mm ²	LED	LEFT	12V-24V	●	●	40
499L/I	W21.5W		18cm LgY-5 0,75mm ²	LED	LEFT	12V-24V	●	●	40
499BCL	W21.5W		18cm LgY-5 0,75mm ²	LED	LEFT	12V-24V	●	●	40
499BCL/I	W21.5W		18cm LgY-5 0,75mm ²	LED	LEFT	12V-24V	●	●	40
499P	W21.5W		18cm LgY-5 0,75mm ²	LED	RIGHT	12V-24V	●	●	40
499P/I	W21.5W		18cm LgY-5 0,75mm ²	LED	RIGHT	12V-24V	●	●	40



Ten produkt dostępny jest również ze złączem Jaeger. Chcąc zamówić produkt ze złączem Jaeger powinniśmy przy składaniu zamówienia pamiętać aby dopisać literki „J” przy numerze katalogowym lub dodać w uwagach komentarz o właściwym dla siebie wyprowadzeniu prądowym.
This product is also available with Jaeger connector. To order the product with Jaeger connector, please remember to add the letters „J” to the part number, or add a remark „with Jaeger” for a proper connection.

Lampy pozycyjne / obrysowe
Position / end-outline lamp

more on: www.wjs.eu



W21.1-10W



lampa zespolona obrysowa / pozycyjna
end-outline / position multifunctional lamp

IP66/68

numer katalogowy catalogue number	indeks produktu product index	zdjęcie photo	przewód cable / wires	źródło światła light source	strona montażu assembly side	napięcie pracy voltage	pozycyjne / obrysove przednie front position / end-outline	pozycyjne / obrysove tylne rear position / end-outline	szt. pcs
499BCP	W21.5W		18cm LgY-5 0,75mm ²	LED	RIGHT	12V-24V	●	●	40
499BCP/I	W21.5W		18cm LgY-5 0,75mm ²	LED	RIGHT	12V-24V	●	●	40
500	W21.6W		27cm LgY-5 0,75mm ²	LED	UNIVERSAL	12V-24V	●	●	40
500/I	W21.6W		27cm LgY-5 0,75mm ²	LED	UNIVERSAL	12V-24V	●	●	40
500BC	W21.6W		27cm LgY-5 0,75mm ²	LED	UNIVERSAL	12V-24V	●	●	40
500BC/I	W21.6W		27cm LgY-5 0,75mm ²	LED	UNIVERSAL	12V-24V	●	●	40
501L	W21.7W		29cm LgY-5 0,75mm ²	LED	LEFT	12V-24V	●	●	40
501L/I	W21.7W		29cm LgY-5 0,75mm ²	LED	LEFT	12V-24V	●	●	40
501BCL	W21.3W		29cm LgY-5 0,75mm ²	LED	LEFT	12V-24V	●	●	40
501BCL/I	W21.7W		29cm LgY-5 0,75mm ²	LED	LEFT	12V-24V	●	●	40
501P	W21.7W		29cm LgY-5 0,75mm ²	LED	RIGHT	12V-24V	●	●	40
501P/I	W21.7W		29cm LgY-5 0,75mm ²	LED	RIGHT	12V-24V	●	●	40
501BCP	W21.7W		29cm LgY-5 0,75mm ²	LED	RIGHT	12V-24V	●	●	40
501BCP/I	W21.7W		29cm LgY-5 0,75mm ²	LED	RIGHT	12V-24V	●	●	40
502L	W21.10W		25cm LgY-5 0,75mm ²	LED	LEFT	12V-24V	●	●	40
502BCL	W21.10W		25cm LgY-5 0,75mm ²	LED	LEFT	12V-24V	●	●	40
502P	W21.10W		25cm LgY-5 0,75mm ²	LED	RIGHT	12V-24V	●	●	40
502BCP	W21.10W		25cm LgY-5 0,75mm ²	LED	RIGHT	12V-24V	●	●	40
503	W21.1-10W		38cm LgY-5 0,75mm ² Układ elektroniczny / Electronic system	LED	UNIVERSAL	12V-24V	●	●	100
503BC	W21.1-10W		38cm LgY-5 0,75mm ² Układ elektroniczny / Electronic system	LED	UNIVERSAL	12V-24V	●	●	100



Ten produkt dostępny jest również ze złączem Jaeger. Chcąc zamówić produkt ze złączem Jaeger powinniśmy przy składaniu zamówienia pamiętać aby dopisać literki „J” przy numerze katalogowym lub dodać w uwagach komentarz o właściwym dla siebie wyprowadzeniu prądowym.
This product is also available with Jaeger connector. To order the product with Jaeger connector, please remember to add the letters „J” to the part number, or add a remark „with Jaeger” for a proper connection.



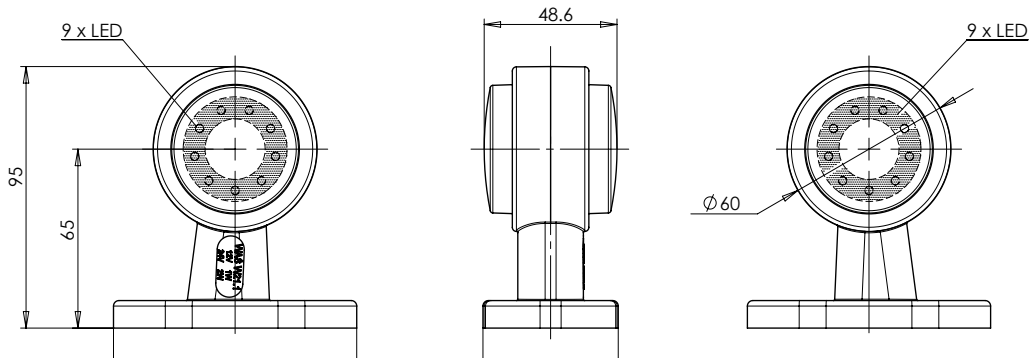
W21.1-10W

lampa zespolona obrysowa / pozycyjna
end-outline / position multifunctional lamp

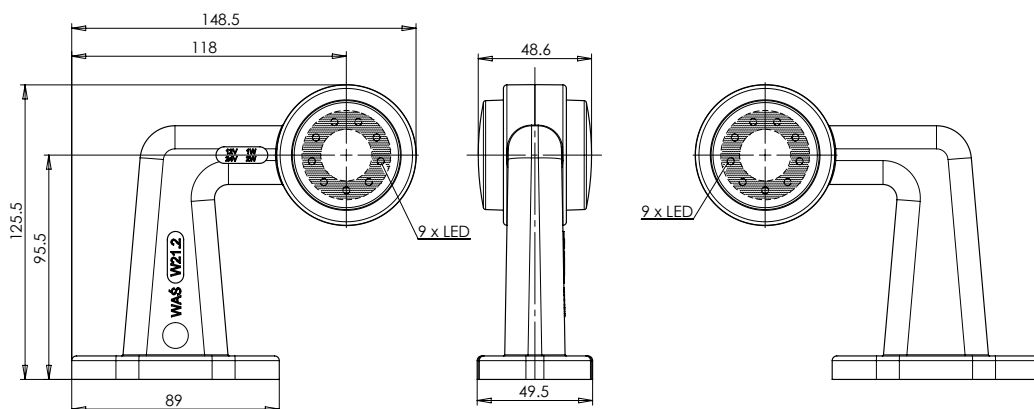
IP66/68

W21.1W

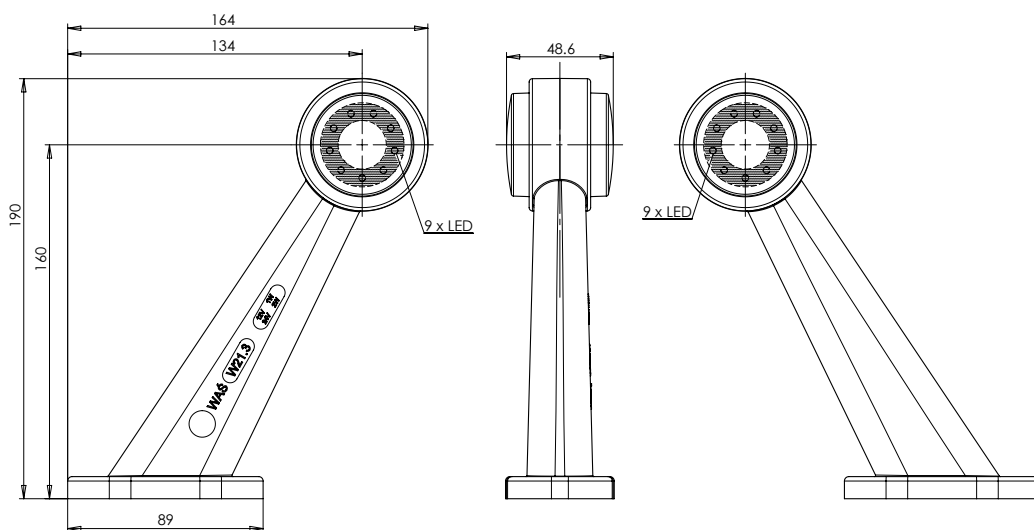
Lampy pozycyjne / obrysowe
Position / end-outline lamp



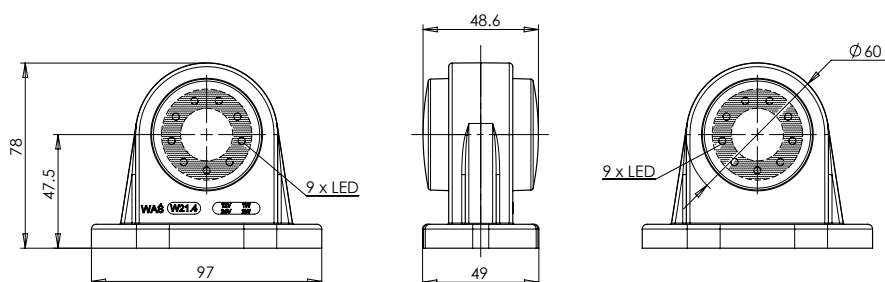
W21.2W



W21.3W



W21.4W



more on: www.was.eu



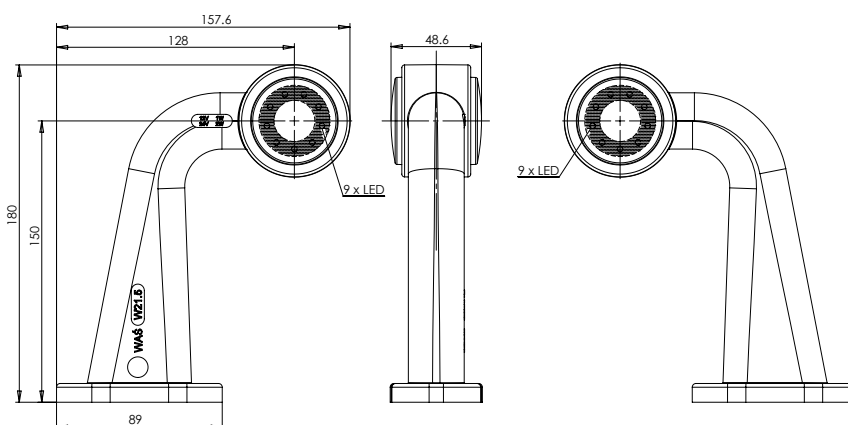
W21.1-10W



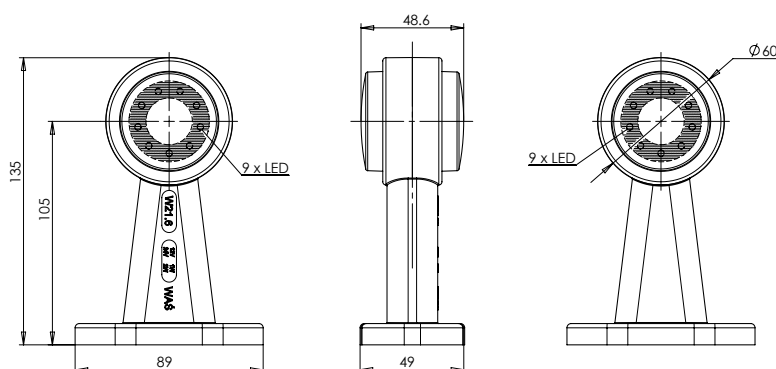
lampa zespolona obrysowa / pozycyjna
end-outline / position multifunctional lamp

IP66/68

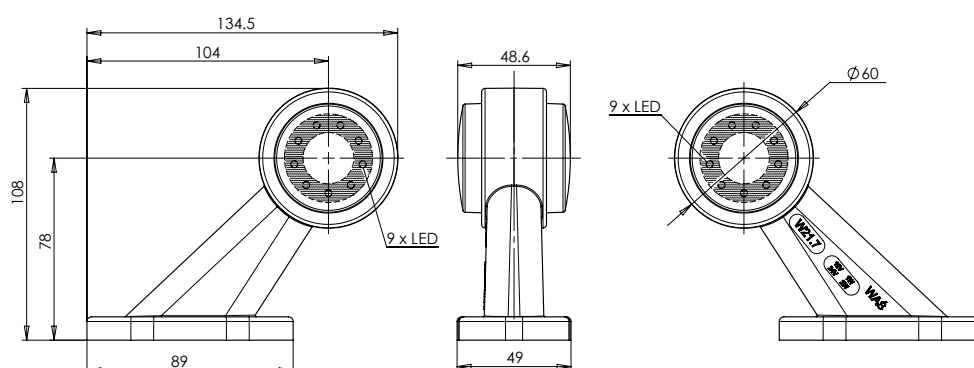
W21.5W



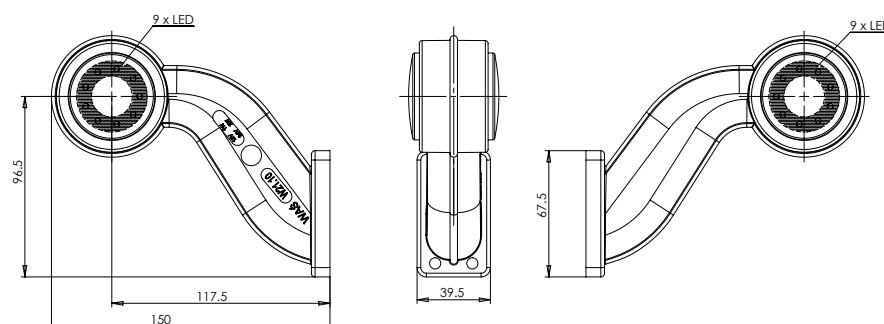
W21.6W



W21.7W



W21.10W





lampa zespolona obrysowa / pozycyjna
end-outline / position multifunctional lamp
IP66/68

W23W

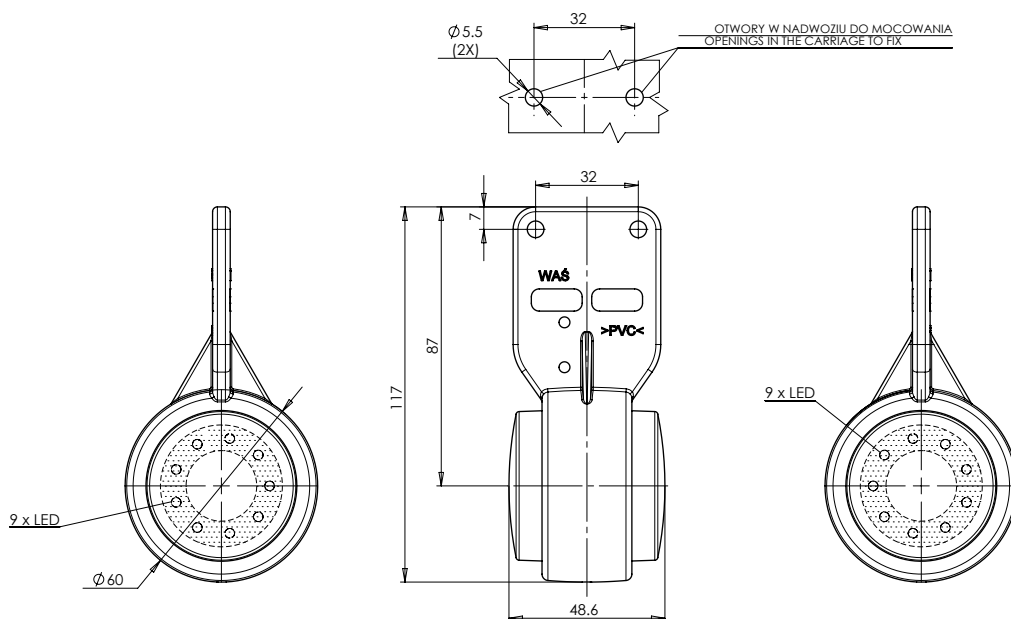
Lampy pozycyjne / obrysowe
Position / end-outline lamp



Opcjonalne / Optional:

E 20

numer katalogowy catalogue number	zdjęcie photo	przewód cable / wires	źródło światła light source	strona montażu assembly side	napięcie pracy voltage	pozycyjne / obrysowe przednie front position / end-outline	pozycyjne / obrysowe tylne rear position / end-outline	 szt. pcs
513		36cm LqY-S 0,75mm ²	LED	UNIVERSAL	12V-24V	●	●	50
513BC		36cm LqY-S 0,75mm ²	LED	UNIVERSAL	12V-24V	●	●	50



Ten produkt dostępny jest również ze złączem Jaeger. Chcąc zamówić produkt ze złączem Jaeger powinniśmy przy składaniu zamówienia pamiętać aby dopisać literki „J” przy numerze katalogowym lub dodać w uwagach komentarz o właściwym dla siebie wyprowadzeniu prądowym.
This product is also available with Jaeger connector. To order the product with Jaeger connector, please remember to add the letters „J” to the part number, or add a remark „with Jaeger” for a proper connection.

more on: www.was.eu



W24W

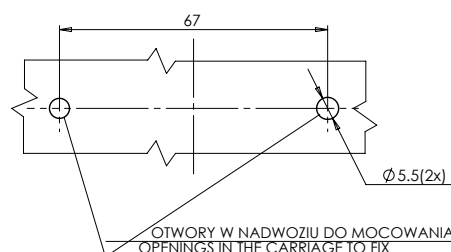
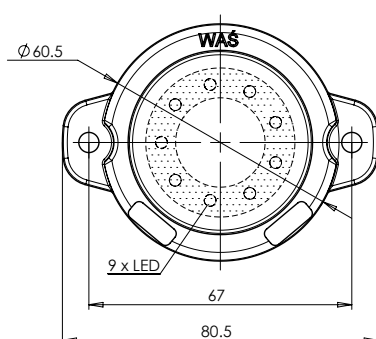
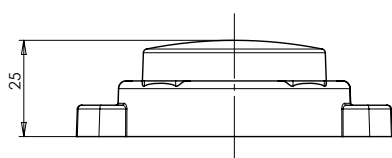
lampa zespolona obrysowa / pozycyjna
end-outline / position multifunctional lamp
IP66/68



Opcjonalne / Optional:

E 20

numer katalogowy catalogue number	zdjęcie photo	przewód cable / wires	źródło światła light source	strona montażu assembly side	napięcie pracy voltage	pozycyjne / obrysowe przednie front position / end-outline	pozycyjne / obrysowe tylne rear position / end-outline	pozycyjne / obrysowe boczne side position / end-outline	 szt. pcs
519		22cm LgY-5 0,75mm ²	LED	UNIVERSAL	12V-24V	●			100
520		22cm LgY-5 0,75mm ²	LED	UNIVERSAL	12V-24V		●		100
520C		22cm LgY-5 0,75mm ²	LED	UNIVERSAL	12V-24V		●		100
520P		22cm LgY-5 0,75mm ²	LED	UNIVERSAL	12V-24V			●	100
520PKR		22cm LgY-5 0,75mm ²	LED	UNIVERSAL	12V-24V			●	100



Ten produkt dostępny jest również ze złączem Jaeger. Chcąc zamówić produkt ze złączem Jaeger powinniśmy przy składaniu zamówienia pamiętać aby dopisać literki „J” przy numerze katalogowym lub dodać w uwagach komentarz o właściwym dla siebie wyprowadzeniu prądowym.
This product is also available with Jaeger connector. To order the product with Jaeger connector, please remember to add the letters „J” to the part number, or add a remark „with Jaeger” for a proper connection.



lampa zespolona obrysowa / pozycyjna
end-outline / position multifunctional lamp
IP66/68

W25W

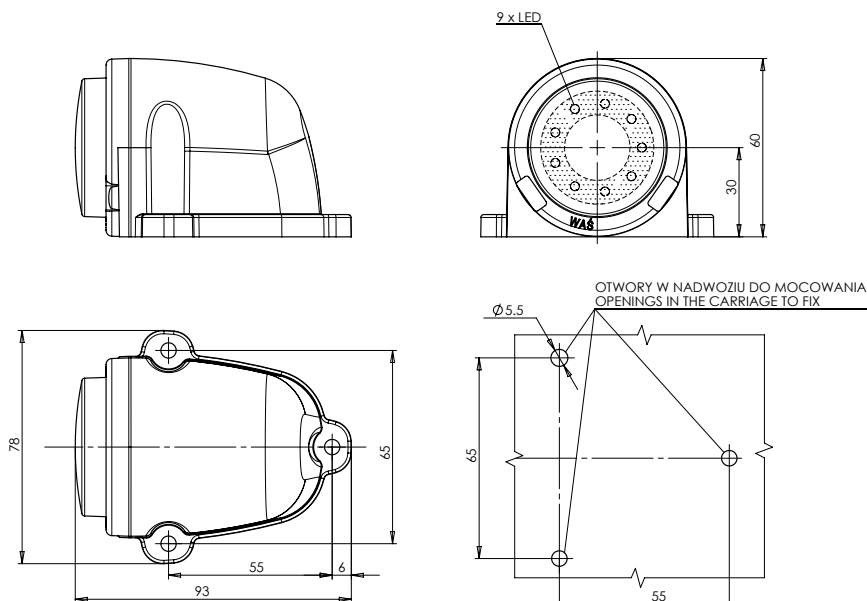
Lampy pozycyjne / obrysowe
Position / end-outline lamp



Opcjonalne / Optional:

E 20

numer katalogowy catalogue number	zdjęcie photo	przewód cable / wires	źródło światła light source	strona montażu assembly side	napięcie pracy voltage	pozycyjne / obrysowe przednie front position / end-outline	pozycyjne / obrysowe tylne rear position / end-outline	pozycyjne / obrysowe boczne side position / end-outline	 szt. pcs
523		20cm LgY-5 0,75mm ²	LED	UNIVERSAL	12V-24V	●			50
524		20cm LgY-5 0,75mm ²	LED	UNIVERSAL	12V-24V		●		50
524C		20cm LgY-5 0,75mm ²	LED	UNIVERSAL	12V-24V		●		50
524P		20cm LgY-5 0,75mm ²	LED	UNIVERSAL	12V-24V			●	50
524PKR		20cm LgY-5 0,75mm ²	LED	UNIVERSAL	12V-24V			●	50



Ten produkt dostępny jest również ze złączem Jaeger. Chcąc zamówić produkt ze złączem Jaeger powinniśmy przy składaniu zamówienia pamiętać aby dopisać literki „J” przy numerze katalogowym lub dodać w uwagach komentarz o właściwym dla siebie wyprowadzeniu prądowym.
This product is also available with Jaeger connector. To order the product with Jaeger connector, please remember to add the letters „J” to the part number, or add a remark „with Jaeger” for a proper connection.

more on: www.was.eu



W56W

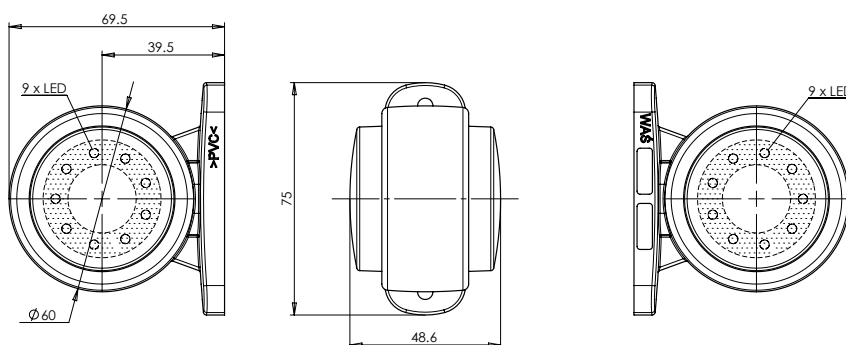
lampa zespolona obrysowa / pozycyjna
end-outline / position multifunctional lamp
IP66/68



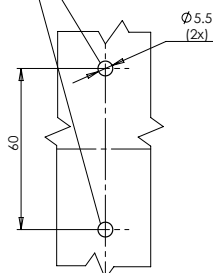
Opcjonalne / Optional:

E 20

numer katalogowy catalogue number	zdjęcie photo	przewód cable / wires	źródło światła light source	strona montażu assembly side	napięcie pracy voltage	pozycyjne / obrysowe przednie front position / end-outline	pozycyjne / obrysowe tylne rear position / end-outline	szk. pcs
515		35cm LgY-5 0,75mm ²	LED	UNIVERSAL	12V-24V	●	●	50
515BC		35cm LgY-5 0,75mm ²	LED	UNIVERSAL	12V-24V	●	●	50



OTWORY W NADWOZIU DO MOCOWANIA
OPENINGS IN THE CARRIAGE TO FIX



Ten produkt dostępny jest również ze złączem Jaeger. Chcąc zamówić produkt ze złączem Jaeger powinniśmy przy składaniu zamówienia pamiętać aby dopisać literki „J” przy numerze katalogowym lub dodać w uwagach komentarz o właściwym dla siebie wyprowadzeniu prądowym.
This product is also available with Jaeger connector. To order the product with Jaeger connector, please remember to add the letters „J” to the part number, or add a remark „with Jaeger” for a proper connection.



lampa zespolona obrysowa / pozycyjna
end-outline / position multifunctional lamp
IP66/68

W79W

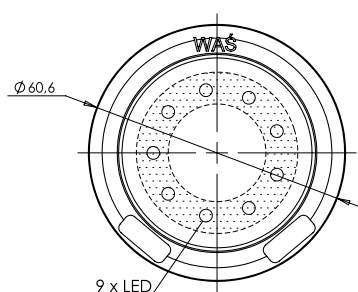
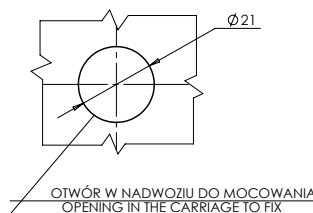
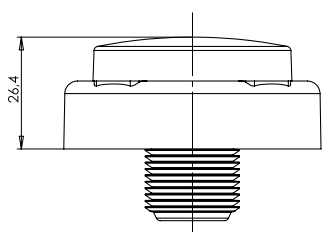
Lampy pozycyjne / obrysowe
Position / end-outline lamp



Opcjonalne / Optional:

E 20

numer katalogowy catalogue number	zdjęcie photo	przewód cable / wires	źródło światła light source	strona montażu assembly side	napięcie pracy voltage	pozycyjne / obrysowe przednie front position / end-outline	pozycyjne / obrysowe tylne rear position / end-outline	pozycyjne / obrysowe boczne side position / end-outline	 szt. pcs
673		20cm LgY-5 0,75mm ²	LED	UNIVERSAL	12V-24V	●			100
674		20cm LgY-5 0,75mm ²	LED	UNIVERSAL	12V-24V		●		100
675		20cm LgY-5 0,75mm ²	LED	UNIVERSAL	12V-24V			●	100



Ten produkt dostępny jest również ze złączem Jaeger. Chcąc zamówić produkt ze złączem Jaeger powinniśmy przy składaniu zamówienia pamiętać aby dopisać literki „J” przy numerze katalogowym lub dodać w uwagach komentarz o właściwym dla siebie wyprawdzeniu prądowym. This product is also available with Jaeger connector. To order the product with Jaeger connector, please remember to add the letters „J” to the part number, or add a remark „with Jaeger” for a proper connection.

more on: www.was.eu



W21.1-10WW



lampa zespolona obrysowa / pozycyjna
end-outline / position multifunctional lamp

IP66/68



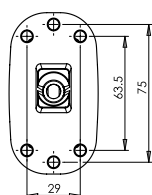
UKŁAD ELEKTRONICZNY / ELECTRONIC SYSTEM

E 20

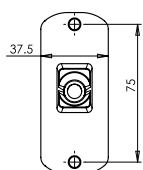
Opcjonalne / Optional:

numer katalogowy catalogue number	indeks produktu product index	zajęcie pitch	przewód cable / wires	źródło światła light source	strona montażu assembly side	napięcie pracy voltage	pozycyjne / obrysowe przednie front position / end-outline	pozycyjne / obrysowe tylne rear position / end-outline	złt. pcs.
504	W21.1WW		32cm LgY-S O,75mm ²	LED	UNIVERSAL	12V-24V	●	●	40
504/I	W21.1WW		32cm LgY-S O,75mm ²	LED	UNIVERSAL	12V-24V	●	●	40
504BC	W21.1WW		32cm LgY-S O,75mm ²	LED	UNIVERSAL	12V-24V	●	●	40
504BC/I	W21.1WW		32cm LgY-S O,75mm ²	LED	UNIVERSAL	12V-24V	●	●	40
505L	W21.2WW		23cm LgY-S O,75mm ²	LED	LEFT	12V-24V	●	●	40
505L/I	W21.2WW		23cm LgY-S O,75mm ²	LED	LEFT	12V-24V	●	●	40
505BCL	W21.2WW		23cm LgY-S O,75mm ²	LED	LEFT	12V-24V	●	●	40
505BCL/I	W21.2WW		23cm LgY-S O,75mm ²	LED	LEFT	12V-24V	●	●	40
505P	W21.2WW		23cm LgY-S O,75mm ²	LED	RIGHT	12V-24V	●	●	40
505P/I	W21.2WW		23cm LgY-S O,75mm ²	LED	RIGHT	12V-24V	●	●	40

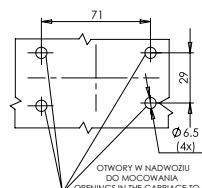
LAMPA Z SZEROKĄ PODSTAWĄ
LAMP WITH WIDE BASE



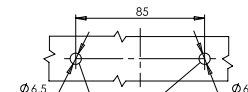
LAMPA Z WĄSKĄ PODSTAWĄ
LAMP WITH NARROW BASE



xxx xxx/I



OTWORY W NADWOZIU
DO MOCOWANIA
OPENINGS IN THE CARRIAGE TO FIX



OTWORY W NADWOZIU
DO MOCOWANIA
OPENINGS IN THE CARRIAGE TO FIX



W21.1-10WW

lampa zespolona obrysowa / pozycyjna
end-outline / position multifunctional lamp

Opcjonalne / Optional:

IP66/68

numer katalogowy catalogue number	indeks produktu product index	zdjęcie photo	przewód cable / wires	źródło światła light source	strona montażu assembly side	napięcie pracy voltage	pozycyjne / obrysowe przednie front position / end-outline	pozycyjne / obrysowe tyłne rear position / end-outline	szt. pcs.
505BCP	W21.2WW		23cm LgY-5 0,75mm ²	LED	RIGHT	12V-24V	●	●	40
505BCP/I	W21.2WW		23cm LgY-5 0,75mm ²	LED	RIGHT	12V-24V	●	●	40
506L	W21.3WW		21cm LgY-5 0,75mm ²	LED	LEFT	12V-24V	●	●	40
506L/I	W21.3WW		21cm LgY-5 0,75mm ²	LED	LEFT	12V-24V	●	●	40
506BCL	W21.3WW		21cm LgY-5 0,75mm ²	LED	LEFT	12V-24V	●	●	40
506BCL/I	W21.3WW		21cm LgY-5 0,75mm ²	LED	LEFT	12V-24V	●	●	40
506P	W21.3WW		21cm LgY-5 0,75mm ²	LED	RIGHT	12V-24V	●	●	40
506P/I	W21.3WW		21cm LgY-5 0,75mm ²	LED	RIGHT	12V-24V	●	●	40
506BCP	W21.3WW		21cm LgY-5 0,75mm ²	LED	RIGHT	12V-24V	●	●	40
506BCP/I	W21.3WW		21cm LgY-5 0,75mm ²	LED	RIGHT	12V-24V	●	●	40
507	W21.4WW		33cm LgY-5 0,75mm ²	LED	UNIVERSAL	12V-24V	●	●	40
507/I	W21.4WW		33cm LgY-5 0,75mm ²	LED	UNIVERSAL	12V-24V	●	●	40
507BC	W21.4WW		33cm LgY-5 0,75mm ²	LED	UNIVERSAL	12V-24V	●	●	40
507BC/I	W21.4WW		33cm LgY-5 0,75mm ²	LED	UNIVERSAL	12V-24V	●	●	40
508L	W21.5WW		18cm LgY-5 0,75mm ²	LED	LEFT	12V-24V	●	●	40
508L/I	W21.5WW		18cm LgY-5 0,75mm ²	LED	LEFT	12V-24V	●	●	40
508BCL	W21.5WW		18cm LgY-5 0,75mm ²	LED	LEFT	12V-24V	●	●	40
508BCL/I	W21.5WW		18cm LgY-5 0,75mm ²	LED	LEFT	12V-24V	●	●	40
508P	W21.5WW		18cm LgY-5 0,75mm ²	LED	RIGHT	12V-24V	●	●	40
508P/I	W21.5WW		18cm LgY-5 0,75mm ²	LED	RIGHT	12V-24V	●	●	40



Ten produkt dostępny jest również ze złączem Jaeger. Chcąc zamówić produkt ze złączem Jaeger powinniśmy przy składaniu zamówienia pamiętać aby dopisać literki „J” przy numerze katalogowym lub dodać w uwagach komentarz o właściwym dla siebie wyprowadzeniu prądowym.
This product is also available with Jaeger connector. To order the product with Jaeger connector, please remember to add the letters „J” to the part number, or add a remark „with Jaeger” for a proper connection.



W21.1-10WW



lampa zespolona obrysowa / pozycyjna
end-outline / position multifunctional lamp

IP66/68

Opcjonalne / Optional:

numer katalogowy catalogue number	indeks produktu product index	zjęcie photo	przewód cable / wires	źródło światła light source	strona montażu assembly side	napięcie pracy voltage	pozycyjne / obrysowe przednie front position / end-outline	pozycyjne / obrysowe tylne rear position / end-outline	izt. pcs
508BCP	W21.5WW		18cm LgY-5 0,75mm ²	LED	RIGHT	12V-24V	●	●	40
508BCP/I	W21.5WW		18cm LgY-5 0,75mm ²	LED	RIGHT	12V-24V	●	●	40
509	W21.6WW		27cm LgY-5 0,75mm ²	LED	UNIVERSAL	12V-24V	●	●	40
509/I	W21.6WW		27cm LgY-5 0,75mm ²	LED	UNIVERSAL	12V-24V	●	●	40
509BC	W21.6WW		27cm LgY-5 0,75mm ²	LED	UNIVERSAL	12V-24V	●	●	40
509BC/I	W21.6WW		27cm LgY-5 0,75mm ²	LED	UNIVERSAL	12V-24V	●	●	40
510L	W21.7WW		29cm LgY-5 0,75mm ²	LED	LEFT	12V-24V	●	●	40
510L/I	W21.7WW		29cm LgY-5 0,75mm ²	LED	LEFT	12V-24V	●	●	40
510BCL	W21.3WW		29cm LgY-5 0,75mm ²	LED	LEFT	12V-24V	●	●	40
510BCL/I	W21.7WW		29cm LgY-5 0,75mm ²	LED	LEFT	12V-24V	●	●	40
510P	W21.7WW		29cm LgY-5 0,75mm ²	LED	RIGHT	12V-24V	●	●	40
510P/I	W21.7WW		29cm LgY-5 0,75mm ²	LED	RIGHT	12V-24V	●	●	40
510BCP	W21.7WW		29cm LgY-5 0,75mm ²	LED	RIGHT	12V-24V	●	●	40
510BCP/I	W21.7WW		29cm LgY-5 0,75mm ²	LED	RIGHT	12V-24V	●	●	40
511L	W21.10WW		25cm LgY-5 0,75mm ²	LED	LEFT	12V-24V	●	●	40
511BCL	W21.10WW		25cm LgY-5 0,75mm ²	LED	LEFT	12V-24V	●	●	40
511P	W21.10WW		25cm LgY-5 0,75mm ²	LED	RIGHT	12V-24V	●	●	40
511BCP	W21.10WW		25cm LgY-5 0,75mm ²	LED	RIGHT	12V-24V	●	●	40
512	W21.1-10WW		38cm LgY-5 0,75mm ² Układ elektroniczny / Electronic system	LED	UNIVERSAL	12V-24V	●	●	100
512BC	W21.1-10WW		38cm LgY-5 0,75mm ² Układ elektroniczny / Electronic system	LED	UNIVERSAL	12V-24V	●	●	100



Ten produkt dostępny jest również ze złączem Jaeger. Chcąc zamówić produkt ze złączem Jaeger powinniśmy przy składaniu zamówienia pamiętać aby dopisać literki „J” przy numerze katalogowym lub dodać w uwagach komentarz o właściwym dla siebie wprowadzeniu prądowym.
This product is also available with Jaeger connector. To order the product with Jaeger connector, please remember to add the letters „J” to the part number, or add a remark „with Jaeger” for a proper connection.

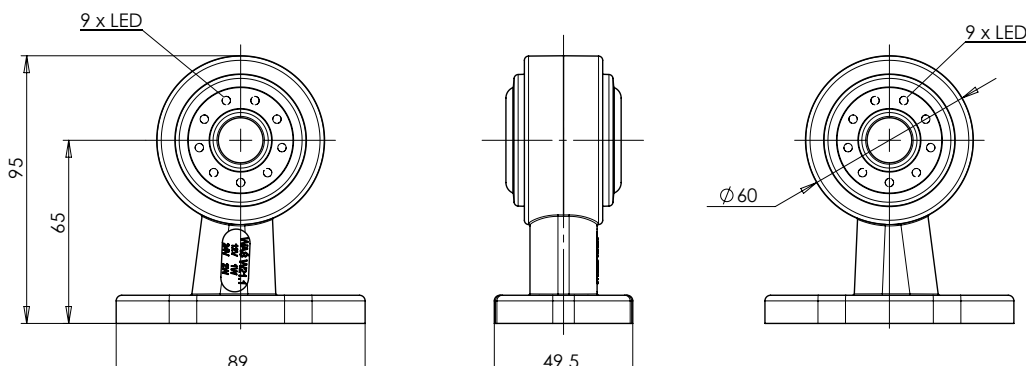


W21.1-10WW

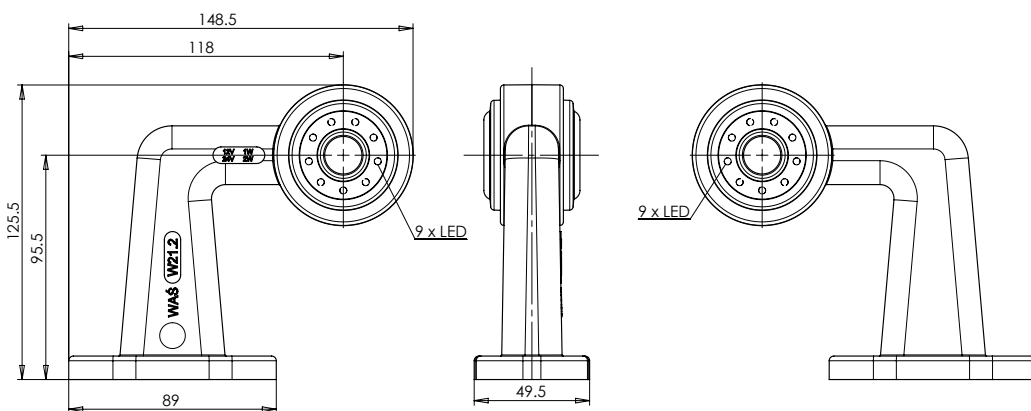
lampa zespolona obrysowa / pozycyjna
end-outline / position multifunctional lamp

IP66/68

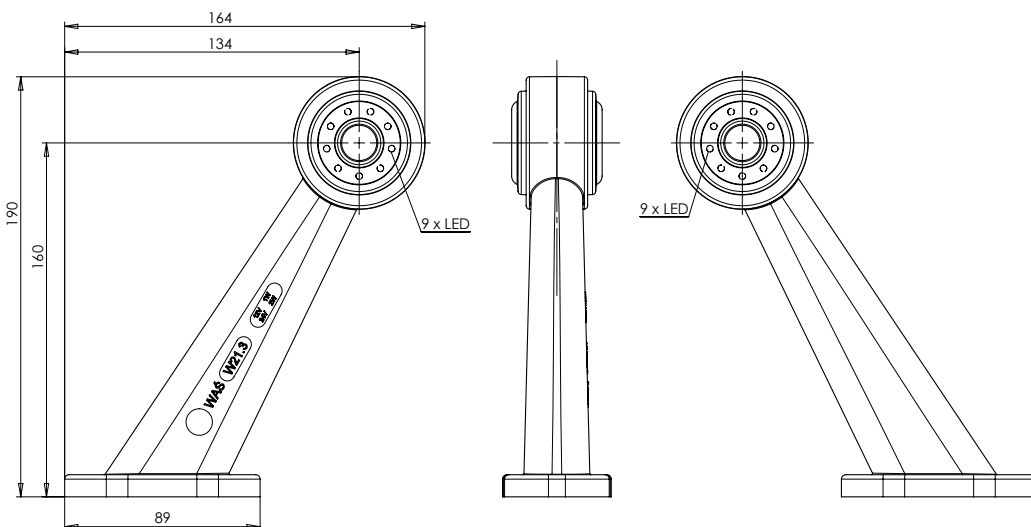
W21.1WW



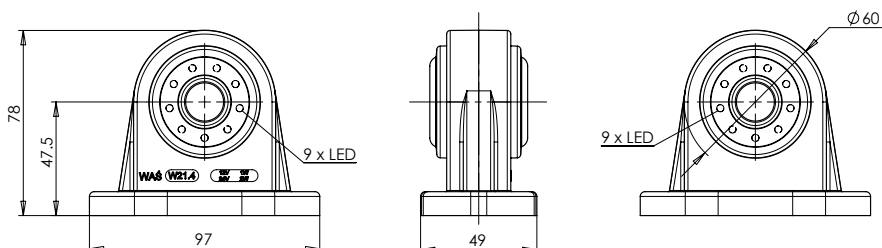
W21.2WW



W21.3WW



W21.4WW



Lampy pozycyjne / obrysowe
Position / end-outline lamp

more on: www.was.eu



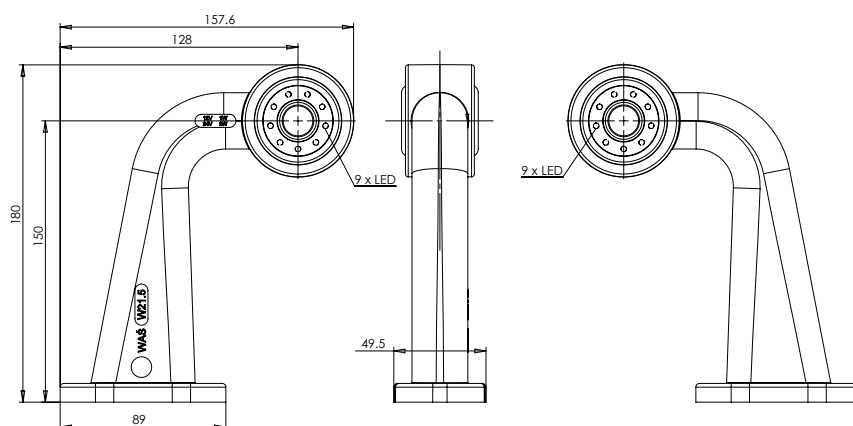
W21.1-10WW



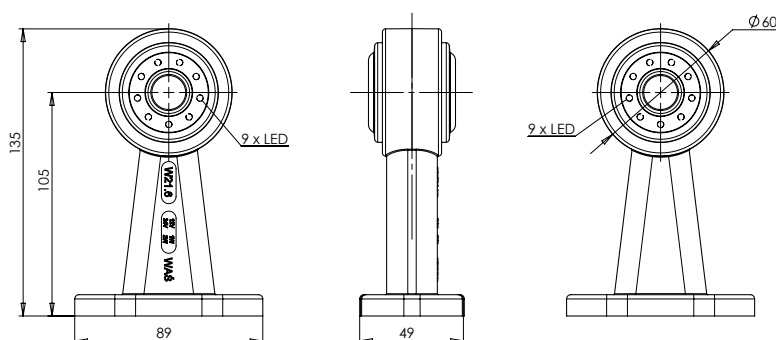
lampa zespolona obrysowa / pozycyjna
end-outline / position multifunctional lamp

IP66/68

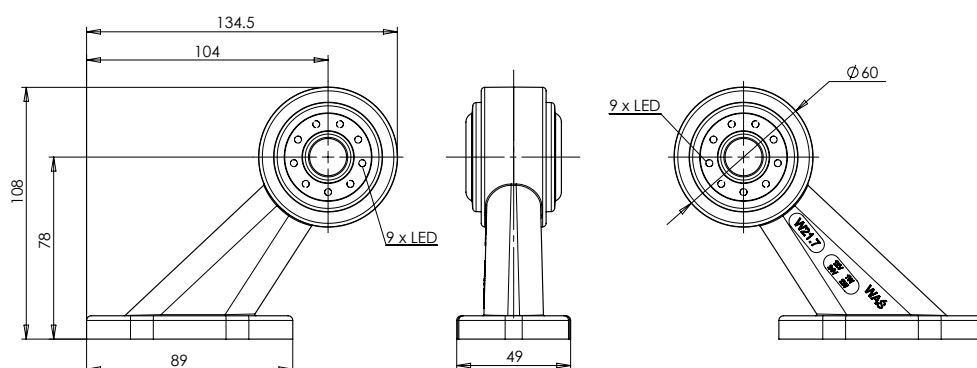
W21.5WW



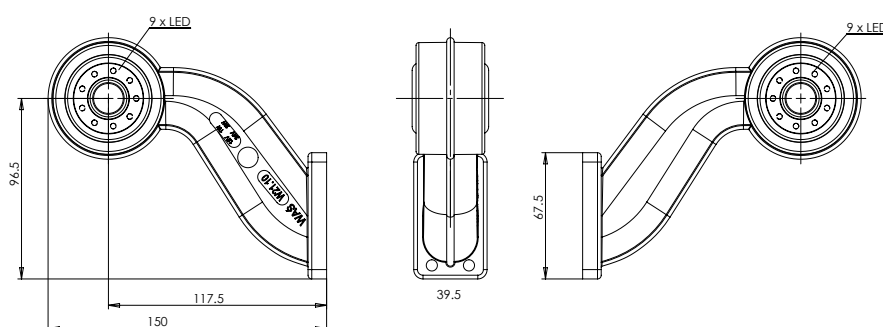
W21.6WW



W21.7WW



W21.10WW





W23WW

lampa zespolona obrysowa / pozycyjna
end-outline / position multifunctional lamp

IP66/68

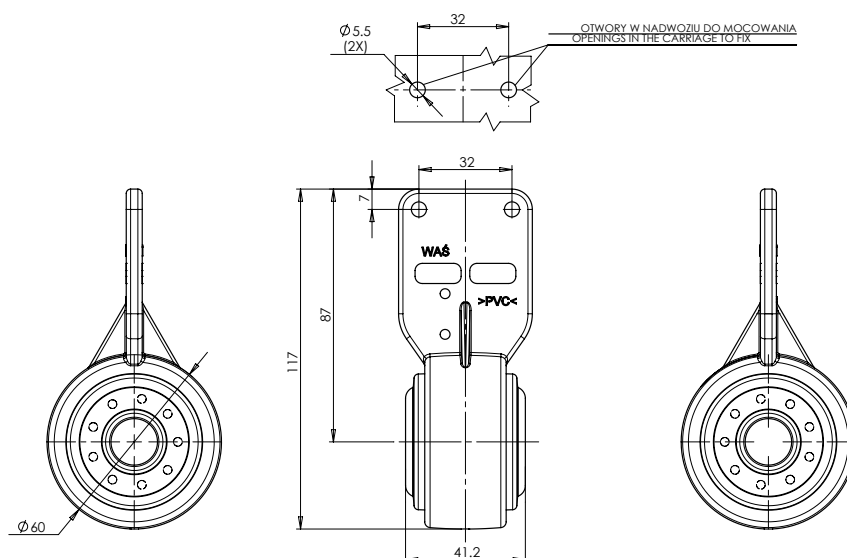


Lampy pozycyjne / obrysowe
Position / end-outline lamp

Opcjonalne / Optional:

E 20

numer katalogowy catalogue number	zdjęcie photo	przewód cable / wires	źródło światła light source	strona montażu assembly side	napiecie pracy voltage	pozycyjne / obrysowe przednie front position / end-outline	pozycyjne / obrysowe tylne rear position / end-outline	 szt. pcs
514		36cm LgY-5 0,75mm ²	LED	UNIVERSAL	12V-24V	●	●	50
514BC		36cm LgY-5 0,75mm ²	LED	UNIVERSAL	12V-24V	●	●	50



Ten produkt dostępny jest również ze złączem Jaeger. Chcąc zamówić produkt ze złączem Jaeger powinniśmy przy składaniu zamówienia pamiętać aby dopisać literki „J” przy numerze katalogowym lub dodać w uwagach komentarz o właściwym dla siebie wyprowadzeniu prądowym. This product is also available with Jaeger connector. To order the product with Jaeger connector, please remember to add the letters „J” to the part number, or add a remark „with Jaeger” for a proper connection.

more on: www.was.eu



W24WW



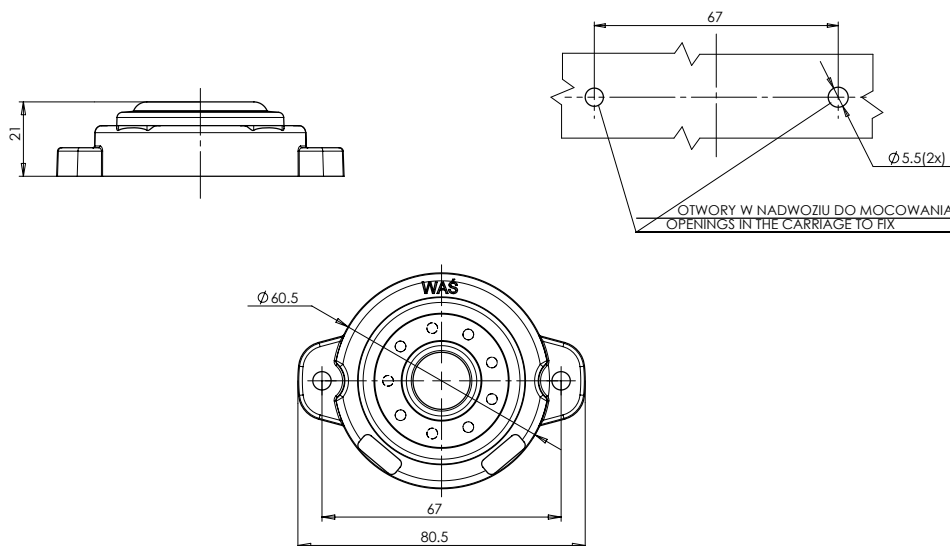
lampa zespolona obrysowa / pozycyjna
end-outline / position multifunctional lamp
IP66/68



Opcjonalne / Optional:

E 20

numer katalogowy catalogue number	zdjęcie photo	przewód cable / wires	źródło światła light source	strona montażu assembly side	napięcie pracy voltage	pozycyjne / obrysowe przednie front position / end-outline	pozycyjne / obrysowe tylne rear position / end-outline	pozycyjne / obrysowe boczne side position / end-outline	 szt. pcs
521		22cm LgY-5 0,75mm ²	LED	UNIVERSAL	12V-24V	●			100
522		22cm LgY-5 0,75mm ²	LED	UNIVERSAL	12V-24V		●		100
522C		22cm LgY-5 0,75mm ²	LED	UNIVERSAL	12V-24V		●		100
522P		22cm LgY-5 0,75mm ²	LED	UNIVERSAL	12V-24V			●	100
522PKR		22cm LgY-5 0,75mm ²	LED	UNIVERSAL	12V-24V			●	100



Ten produkt dostępny jest również ze złączem Jaeger. Chcąc zamówić produkt ze złączem Jaeger powinniśmy przy składaniu zamówienia pamiętać aby dopisać literki „J” przy numerze katalogowym lub dodać w uwagach komentarz o właściwym dla siebie wyrowadzeniu prądowym.
This product is also available with Jaeger connector. To order the product with Jaeger connector, please remember to add the letters „J” to the part number, or add a remark „with Jaeger” for a proper connection.



W25WW

lampa zespolona obrysowa / pozycyjna
end-outline / position multifunctional lamp

IP66/68

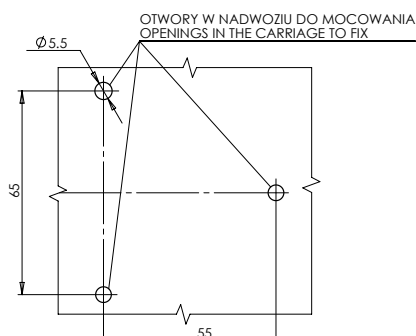
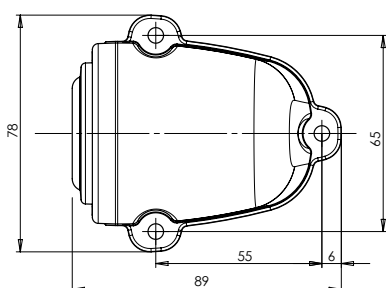
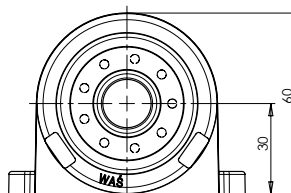
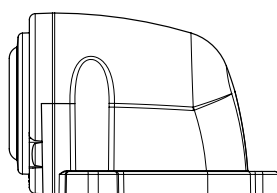
Lampy pozycyjne / obrysowe
Position / end-outline lamp



E 20

Opcjonalne / Optional:

numer katalogowy catalogue number	zdjęcie photo	przewód cable / wires	źródło światła light source	strona montażu assembly side	napięcie pracy voltage	pozycyjne / obrysowe przednie front position / end-outline	pozycyjne / obrysowe tylne rear position / end-outline	pozycyjne / obrysowe boczne side position / end-outline	 szt. pcs
525		20cm LgY-5 0,75mm ²	LED	UNIVERSAL	12V-24V	●			50
526		20cm LgY-5 0,75mm ²	LED	UNIVERSAL	12V-24V		●		50
526C		20cm LgY-5 0,75mm ²	LED	UNIVERSAL	12V-24V		●		50
526P		20cm LgY-5 0,75mm ²	LED	UNIVERSAL	12V-24V			●	50
526PKR		20cm LgY-5 0,75mm ²	LED	UNIVERSAL	12V-24V			●	50



Ten produkt dostępny jest również ze złączem Jaeger. Chcąc zamówić produkt ze złączem Jaeger powinniśmy przy składaniu zamówienia pamiętać aby dopisać literki „J” przy numerze katalogowym lub dodać w uwagach komentarz o właściwym dla siebie wyprowadzeniu prądowym.
This product is also available with Jaeger connector. To order the product with Jaeger connector, please remember to add the letters „J” to the part number, or add a remark „with Jaeger” for a proper connection.

more on: www.was.eu



W56WW



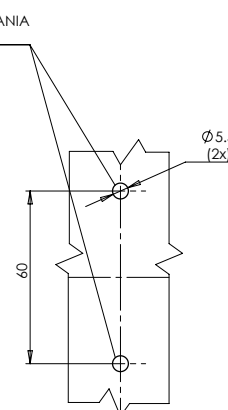
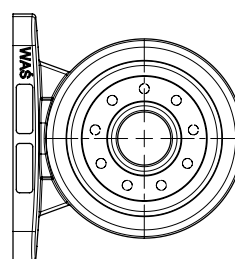
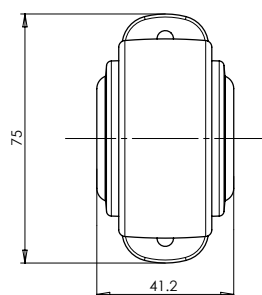
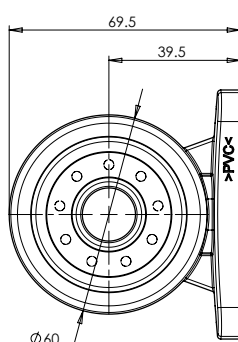
lampa zespolona obrysowa / pozycyjna
end-outline / position multifunctional lamp
IP66/68



Opcjonalne / Optional:

E 20

numer katalogowy catalogue number	zdjęcie photo	przewód cable / wires	źródło światła light source	strona montażu assembly side	napięcie pracy voltage	pozycyjne / obrysowe przednie front position / end-outline	pozycyjne / obrysowe tylne rear position / end-outline	 szt. pcs
516		35cm LgY-5 0,75mm ²	LED	UNIVERSAL	12V-24V	●	●	50
516BC		35cm LgY-5 0,75mm ²	LED	UNIVERSAL	12V-24V	●	●	50



OTWORY W NADWOZIU DO MOCOWANIA
OPENINGS IN THE CARRIAGE TO FIX



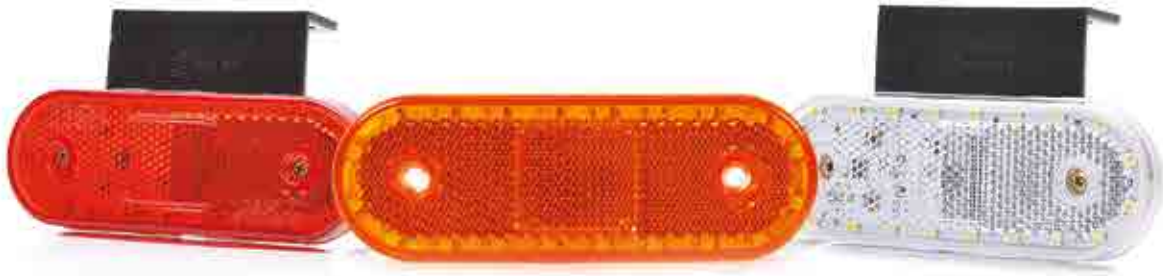
Ten produkt dostępny jest również ze złączem Jaeger. Chcąc zamówić produkt ze złączem Jaeger powinniśmy przy składaniu zamówienia pamiętać aby dopisać literki „J” przy numerze katalogowym lub dodać w uwagach komentarz o właściwym dla siebie wyprowadzeniu prądowym.
This product is also available with Jaeger connector. To order the product with Jaeger connector, please remember to add the letters „J” to the part number, or add a remark „with Jaeger” for a proper connection.



lampa zespolona obrysowa / pozycyjna
end-outline / position multifunctional lamp
IP66/68

W47WW

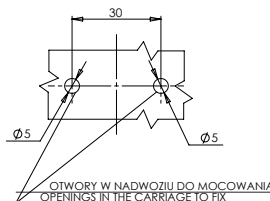
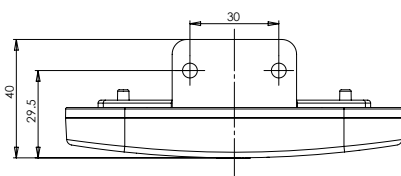
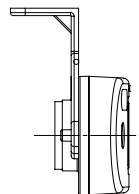
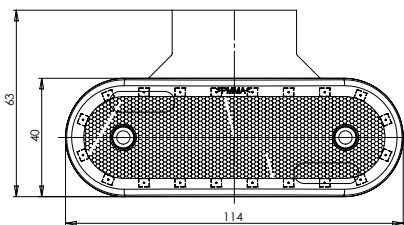
Lampy pozycyjne / obrysowe
Position / end-outline lamp



Opcjonalne / Optional:

E 20

numer katalogowy catalogue number	zdjęcie photo	przewód cable / wires	źródło światła light source	strona montażu assembly side	napięcie pracy voltage	pozycyjne boczne side position	obrysowe przednie front end-outline	obrysowe tylne rear end-outline	odblask reflecting device	szt. pcs
534		22cm LgY-5 2x0,75mm ²	LED	UNIVERSAL	12V-24V	●			●	50
534Z		22cm LgY-5 2x0,75mm ²	LED	UNIVERSAL	12V-24V	●			●	50
535		22cm LgY-5 2x0,75mm ²	LED	UNIVERSAL	12V-24V			●	●	50
535Z		22cm LgY-5 2x0,75mm ²	LED	UNIVERSAL	12V-24V			●	●	50
536		22cm LgY-5 2x0,75mm ²	LED	UNIVERSAL	12V-24V		●		●	50
536Z		22cm LgY-5 2x0,75mm ²	LED	UNIVERSAL	12V-24V		●		●	50



„Z” urządzenie z zawiasem
lamp with hinge



Ten produkt dostępny jest również ze złączem Jaeger. Chcąc zamówić produkt ze złączem Jaeger powinniśmy przy składaniu zamówienia pamiętać aby dopisać literki „J” przy numerze katalogowym lub dodać w uwagach komentarz o właściwym dla siebie wyprowadzeniu prądowym.
This product is also available with Jaeger connector. To order the product with Jaeger connector, please remember to add the letters „J” to the part number, or add a remark „with Jaeger” for a proper connection.

more on: www.w47.eu



W75.1 (A-E) „Wiking”



lampa zespolona obrysowa / pozycyjna
end-outline / position multifunctional lamp

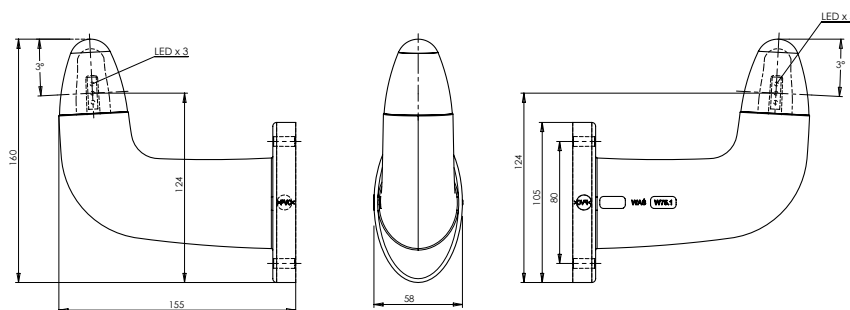
IP66/68



E 20

Opcjonalne / Optional:

numer katalogowy catalogue number	zdjęcie photo	przewód cable / wires	źródło światła light source	strona montażu assembly side	napięcie pracy voltage	pozycyjne boczne side position	obrysowe przednie front end-outline	obrysowe tylne rear end-outline	 szt. pcs
537P		23cm LqY-S 0,75mm ²	LED	RIGHT	12V-24V	●	●	●	30
537L		23cm LqY-S 0,75mm ²	LED	LEFT	12V-24V	●	●	●	30
538P		23cm LqY-S 0,75mm ²	LED	RIGHT	12V-24V		●	●	30
538L		23cm LqY-S 0,75mm ²	LED	LEFT	12V-24V		●	●	30
539P		23cm LqY-S 0,75mm ²	LED	RIGHT	12V-24V	●	●	●	30
539L		23cm LqY-S 0,75mm ²	LED	LEFT	12V-24V	●	●	●	30
540P		23cm LqY-S 0,75mm ²	LED	RIGHT	12V-24V		●	●	30
540L		23cm LqY-S 0,75mm ²	LED	LEFT	12V-24V		●	●	30
541P		37cm LqY-S 0,75mm ² Układ elektryczny / Electronic system	LED	RIGHT	12V-24V	●	●	●	50
541L		37cm LqY-S 0,75mm ² Układ / Electronic system	LED	LEFT	12V-24V	●	●	●	50
542		37cm LqY-S 0,75mm ² Układ elektryczny / Electronic system	LED	UNIVERSAL	12V-24V		●	●	50



Ten produkt dostępny jest również ze złączem Jaeger. Chcąc zamówić produkt ze złączem Jaeger powinniśmy przy składaniu zamówienia pamiętać aby dopisać literki „J” przy numerze katalogowym lub dodać w uwagach komentarz o właściwym dla siebie wyprowadzeniu prądowym.
This product is also available with Jaeger connector. To order the product with Jaeger connector, please remember to add the letters „J” to the part number, or add a remark „with Jaeger” for a proper connection.



lampa zespolona obrysowa / pozycyjna
end-outline / position multifunctional lamp
IP66/68

W74.1

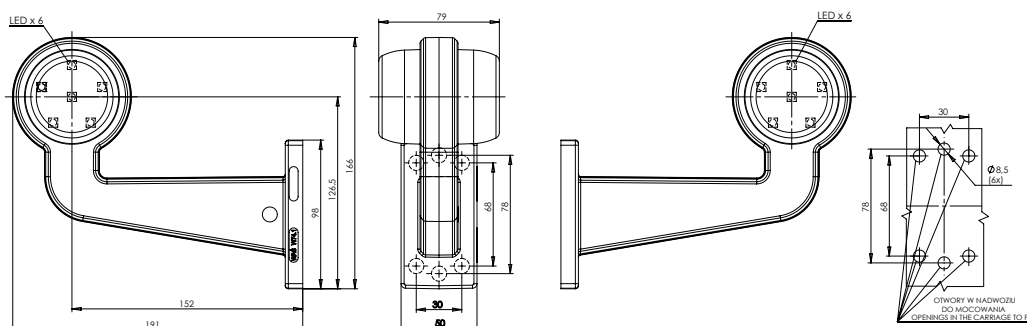
Lampy pozycyjne / obrysowe
Position / end-outline lamp



E 20

Opcjonalne / Optional:

numer katalogowy catalogue number	zdjęcie photo	przewód cable / wires	źródło światła light source	strona montażu assembly side	napięcie pracy voltage	pozycyjne / obrysowe przednie front position / end-outline	pozycyjne / obrysowe tylne rear position / end-outline	szk. pcs
543L/I		478cm OMYp 300V 2x0,75mm ²	LED	LEFT	12V-24V	●	●	30
543L/II		18cm LgY-S 0,75mm ²	LED	LEFT	12V-24V	●	●	30
543P/I		478cm OMYp 300V 2x0,75mm ²	LED	RIGHT	12V-24V	●	●	30
543P/II		18cm LgY-S 0,75mm ²	LED	RIGHT	12V-24V	●	●	30
543BCL/I		478cm OMYp 300V 2x0,75mm ²	LED	LEFT	12V-24V	●	●	30
543BCL/II		18cm LgY-S 0,75mm ²	LED	LEFT	12V-24V	●	●	30
543BCP/I		478cm OMYp 300V 2x0,75mm ²	LED	RIGHT	12V-24V	●	●	30
543BCP/II		18cm LgY-S 0,75mm ²	LED	RIGHT	12V-24V	●	●	30



Ten produkt dostępny jest również ze złączem Jaeger. Chcąc zamówić produkt ze złączem Jaeger powinniśmy przy składaniu zamówienia pamiętać aby dopisać literki „J” przy numerze katalogowym lub dodać w uwagach komentarz o właściwym dla siebie wyprowadzeniu prądowym.
This product is also available with Jaeger connector. To order the product with Jaeger connector, please remember to add the letters „J” to the part number, or add a remark „with Jaeger” for a proper connection.

more on: www.was.eu



W74.2

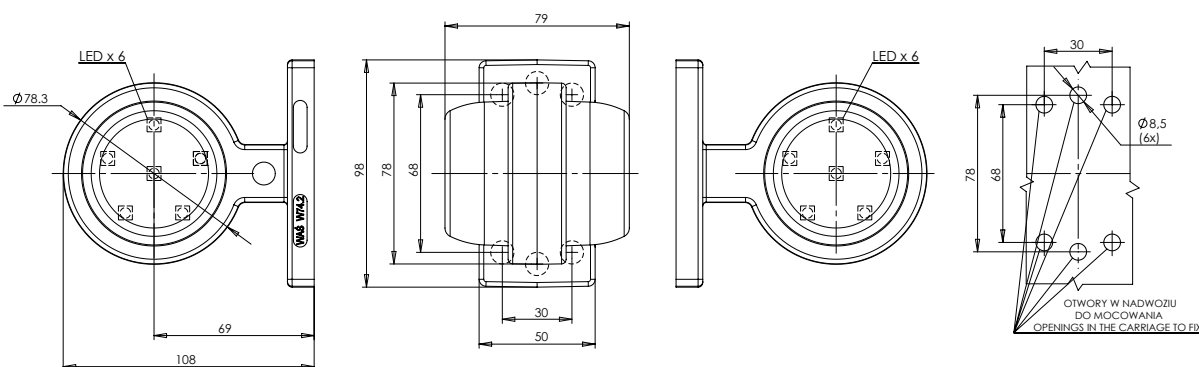
lampa zespolona obrysowa / pozycyjna
end-outline / position multifunctional lamp
IP66/68



Opcjonalne / Optional:

E 20

numer katalogowy catalogue number	zdjęcie photo	przewód cable / wires	źródło światła light source	strona montażu assembly side	napięcie pracy voltage	pozycyjne / obrysowe przednie front position / end-outline	pozycyjne / obrysowe tylne rear position / end-outline	szk. pcs
544/I		493cm OMYp 300V 2x0,75mm ²	LED	UNIVERSAL	12V-24V	●	●	40
544/II		33cm LgY-5 0,75mm ²	LED	UNIVERSAL	12V-24V	●	●	40
544BC/I		493cm OMYp 300V 2x0,75mm ²	LED	UNIVERSAL	12V-24V	●	●	40
544BC/II		33cm LgY-5 0,75mm ²	LED	UNIVERSAL	12V-24V	●	●	40



Ten produkt dostępny jest również ze złączem Jaeger. Chcąc zamówić produkt ze złączem Jaeger powinniśmy przy składaniu zamówienia pamiętać aby dopisać literki „J” przy numerze katalogowym lub dodać w uwagach komentarz o właściwym dla siebie wyprowadzeniu prądowym. This product is also available with Jaeger connector. To order the product with Jaeger connector, please remember to add the letters „J” to the part number, or add a remark „with Jaeger” for a proper connection.



lampa zespolona obrysowa / pozycyjna
end-outline / position multifunctional lamp
IP66/68

W74.2A

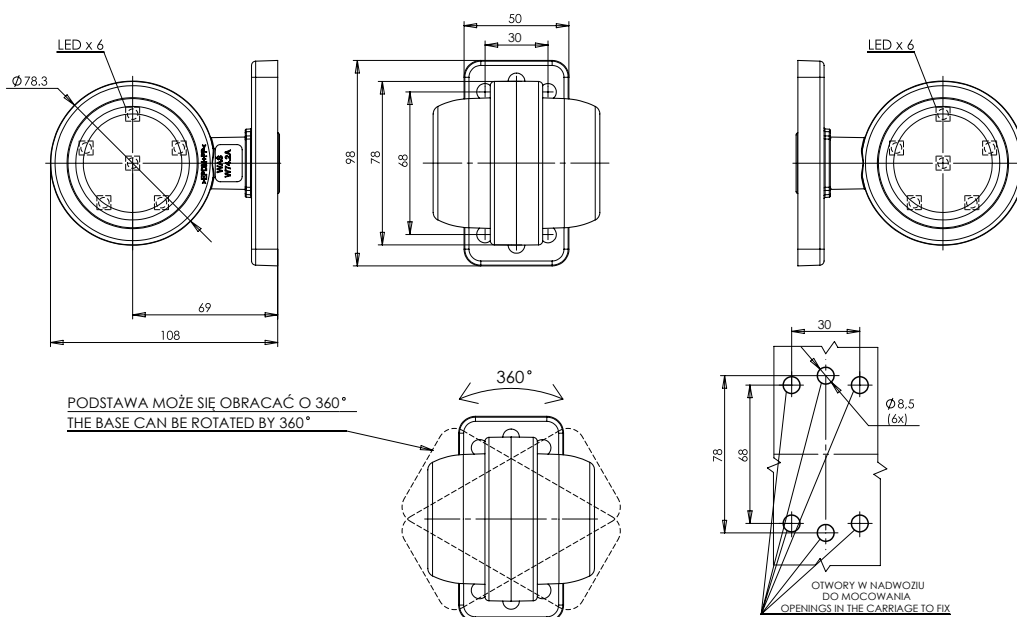
Lampy pozycyjne / obrysowe
Position / end-outline lamp



E 20

Opcjonalne / Optional:

numer katalogowy catalogue number	zdjęcie photo	przewód cable / wires	źródło światła light source	strona montażu assembly side	napięcie pracy voltage	pozycyjne / obrysowe przednie front position / end-outline	pozycyjne / obrysowe tylne rear position / end-outline	szk. / pcs
544/I/A		493cm OMYp 300V 2x0.75mm ²	LED	UNIVERSAL	12V-24V	●	●	40
544/II/A		33cm LgY-5 0.75mm ²	LED	UNIVERSAL	12V-24V	●	●	40
544BC/I/A		493cm OMYp 300V 2x0.75mm ²	LED	UNIVERSAL	12V-24V	●	●	40
544BC/II/A		33cm LgY-5 0.75mm ²	LED	UNIVERSAL	12V-24V	●	●	40



Ten produkt dostępny jest również ze złączem Jaeger. Chcąc zamówić produkt ze złączem Jaeger powinniśmy przy składaniu zamówienia pamiętać aby dopisać literki „J” przy numerze katalogowym lub dodać w uwagach komentarz o właściwym dla siebie wyprowadzeniu prądowym.
This product is also available with Jaeger connector. To order the product with Jaeger connector, please remember to add the letters „J” to the part number, or add a remark „with Jaeger” for a proper connection.

more on: www.w74.eu



W74.1 i 2

układ elektroniczny
electronic system
IP66/68



E 20

numer katalogowy catalogue number	zdjęcie photo	przewód cable / wires	źródło światła light source	strona montażu assembly side	napięcie pracy voltage	pozycyjne / obrysowe przednie front position / end-outline	pozycyjne / obrysowe tylne rear position / end-outline	szk. pcs
545/I/MC		500cm OMYp 300V 2x0,75mm ²	LED	UNIVERSAL	12V-24V		●	50
545/I/MB		500cm OMYp 300V 2x0,75mm ²	LED	UNIVERSAL	12V-24V	●		50
545BC/I/MC		500cm OMYp 300V 2x0,75mm ²	LED	UNIVERSAL	12V-24V		●	50
545BC/II		38cm LgY-S 0,75mm ²	LED	UNIVERSAL	12V-24V	●	●	50
545/II		38cm LgY-S 0,75mm ²	LED	UNIVERSAL	12V-24V	●	●	50



lampa zespolona obrysowa / pozycyjna
end-outline / position multifunctional lamp
IP66/68

W74.3

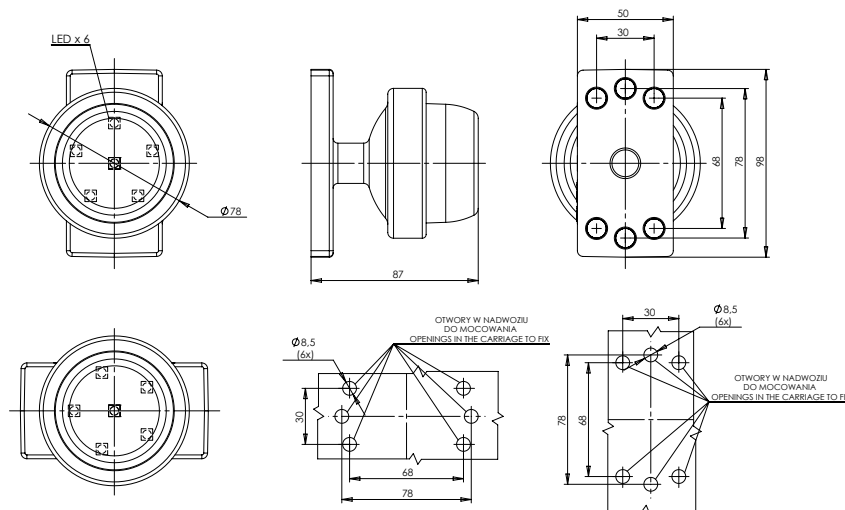
Lampy pozycyjne / obrysowe
Position / end-outline lamp



Opcjonalne / Optional:

E 20

numer katalogowy catalogue number	zdjęcie photo	przewód cable / wires	źródło światła light source	strona montażu assembly side	napięcie pracy voltage	pozycyjne / obrysowe boczne side position / end-outline	układ elektroniczny electronic system	 szt. pcs
546/I		493cm OMYp 300V 2x0,75mm ²	LED	UNIVERSAL	12V-24V	●		40
546/II		38cm LgY-S 0,75mm ²	LED	UNIVERSAL	12V-24V	●		40
546KR/I		493cm OMYp 300V 2x0,75mm ²	LED	UNIVERSAL	12V-24V	●		40
546KR/II		38cm LgY-S 0,75mm ²	LED	UNIVERSAL	12V-24V	●		40
546/I/M		500cm OMYp 300V 2x0,75mm ²	LED	UNIVERSAL	12V-24V	●	●	40
546KR/I/M		500cm OMYp 300V 2x0,75mm ²	LED	UNIVERSAL	12V-24V	●	●	40



Ten produkt dostępny jest również ze złączem Jaeger. Chcąc zamówić produkt ze złączem Jaeger powinniśmy przy składaniu zamówienia pamiętać aby dopisać literki „JM” przy numerze katalogowym lub dodać w uwagach komentarz o właściwym dla siebie wyprowadzeniu prądowym.
This product is also available with Jaeger connector. To order the product with Jaeger connector, please remember to add the letters „JM” to the part number, or add a remark „with Jaeger” for a proper connection.

more on: www.was.eu



W74.3

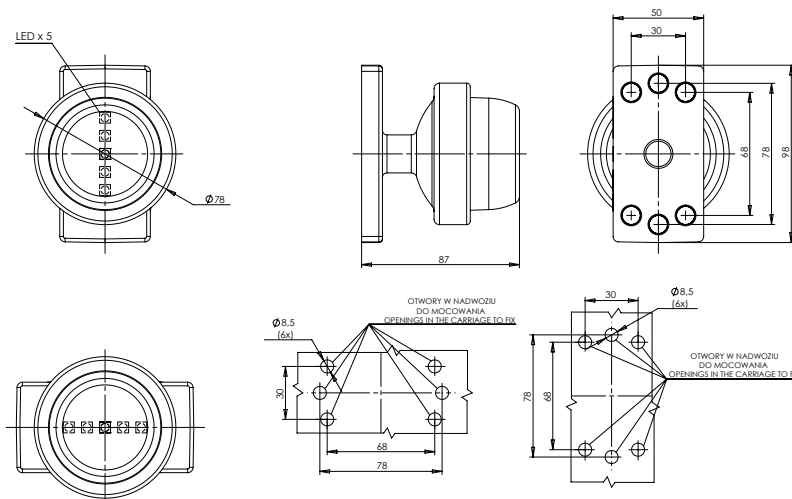
lampa zespolona obrysowa / pozycyjna
end-outline / position multifunctional lamp
IP66/68



Opcjonalne / Optional:

E 20

numeral katalogowy / catalogue number	zdjęcie photo	przewód cable / wires	źródło światła light source	strona montażu assembly side	napięcie pracy voltage	pozycyjne / obrysowe boczne side position / end-outline	układ elektroniczny electronic system	szt. pcs
547/I		493cm OMYp 300V 2x0,75mm ²	LED	UNIVERSAL	12V-24V	●		40
547/II		38cm LgY-5 0,75mm ²	LED	UNIVERSAL	12V-24V	●		40
547KR/I		493cm OMYp 300V 2x0,75mm ²	LED	UNIVERSAL	12V-24V	●		40
547KR/II		38cm LgY-5 0,75mm ²	LED	UNIVERSAL	12V-24V	●		40
547/I/M		500cm OMYp 300V 2x0,75mm ²	LED	UNIVERSAL	12V-24V	●	●	40
547KR/I/M		500cm OMYp 300V 2x0,75mm ²	LED	UNIVERSAL	12V-24V	●	●	40



Ten produkt dostępny jest również ze złączem Jaeger. Chcąc zamówić produkt ze złączem Jaeger powinniśmy przy składaniu zamówienia pamiętać aby dopisać literki „J” przy numerze katalogowym lub dodać w uwagach komentarz o właściwym dla siebie wyprowadzeniu prądowym.
This product is also available with Jaeger connector. To order the product with Jaeger connector, please remember to add the letters „J” to the part number, or add a remark „with Jaeger” for a proper connection.



lampa zespolona obrysowa / pozycyjna
end-outline / position multifunctional lamp
IP66/68

W74.3

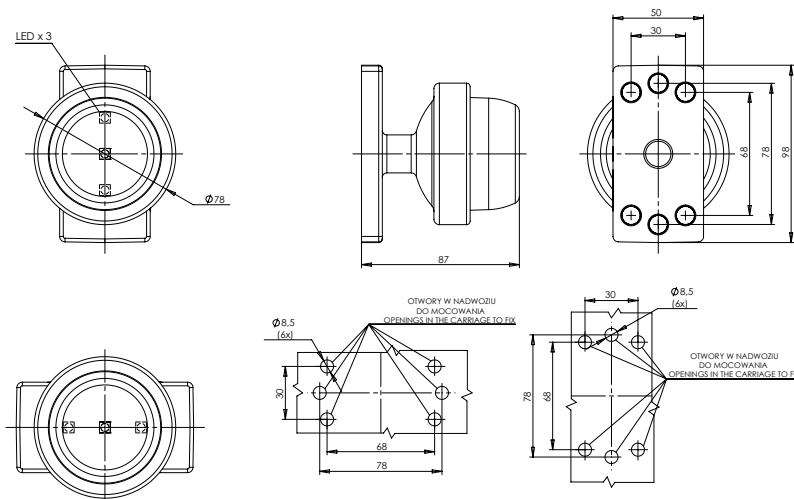


Lampy pozycyjne / obrysowe
Position / end-outline lamp

Opcjonalne / Optional:

E 20

numer katalogowy catalogue number	zdjęcie photo	przewód cable / wires	źródło światła light source	strona montażu assembly side	napięcie pracy voltage	pozycyjne / obrysowe boczne side position / end-outline	układ elektroniczny electronic system	szt. pcs
548/I		493cm OMYp 300V 2x0,75mm ²	LED	UNIVERSAL	12V-24V	●		40
548/II		38cm LgY-5 0,75mm ²	LED	UNIVERSAL	12V-24V	●		40
548KR/I		493cm OMYp 300V 2x0,75mm ²	LED	UNIVERSAL	12V-24V	●		40
548KR/II		38cm LgY-5 0,75mm ²	LED	UNIVERSAL	12V-24V	●		40
548/I/M		500cm OMYp 300V 2x0,75mm ²	LED	UNIVERSAL	12V-24V	●	●	40
548KR/I/M		500cm OMYp 300V 2x0,75mm ²	LED	UNIVERSAL	12V-24V	●	●	40



Ten produkt dostępny jest również ze złączem Jaeger. Chcąc zamówić produkt ze złączem Jaeger powinniśmy przy składaniu zamówienia pamiętać aby dopisać literki „J” przy numerze katalogowym lub dodać w uwagach komentarz o właściwym dla siebie wyprowadzeniu prądowym.
This product is also available with Jaeger connector. To order the product with Jaeger connector, please remember to add the letters „J” to the part number, or add a remark „with Jaeger” for a proper connection.

more on: www.wjs.eu



W76.1

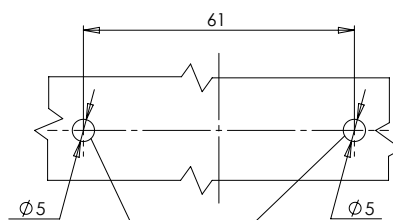
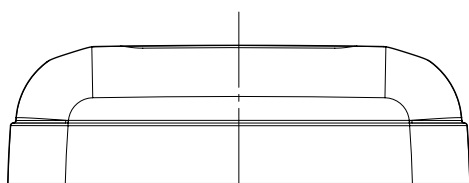
lampa zespolona obrysowa / pozycyjna
end-outline / position multifunctional lamp
IP66/68



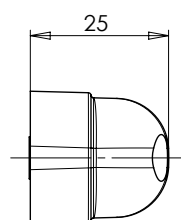
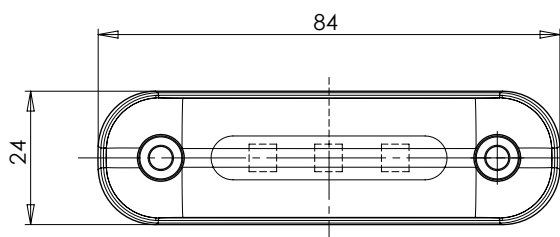
Opcjonalne / Optional:

E 20

numer katalogowy catalogue number	zjęcie photo	przewód cable / wires	źródło światła light source	strona montażu assembly side	napięcie pracy voltage	pozycyjne / obrysowe przednie dient position / end-outline	LED	szk. pcs
557		22cm LgY-5 0,75mm ²	LED	UNIVERSAL	12V-24V	●	3	100



OTWORY W NADWOZIU DO MOCOWANIA
OPENINGS IN THE CARRIAGE TO FIX



Ten produkt dostępny jest również ze złączem Jaeger. Chcąc zamówić produkt ze złączem Jaeger powinniśmy przy składaniu zamówienia pamiętać aby dopisać literki „J” przy numerze katalogowym lub dodać w uwagach komentarz o właściwym dla siebie wyprowadzeniu prądowym.
This product is also available with Jaeger connector. To order the product with Jaeger connector, please remember to add the letters „J” to the part number, or add a remark „with Jaeger” for a proper connection.



lampa zespolona obrysowa / pozycyjna
end-outline / position multifunctional lamp
IP66/68

W76.2

Lampy pozycyjne / obrysowe
Position / end-outline lamp

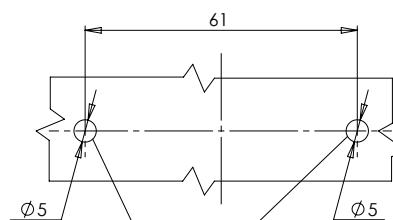
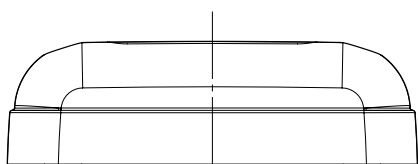


Opcjonalne / Optional:

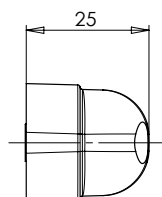
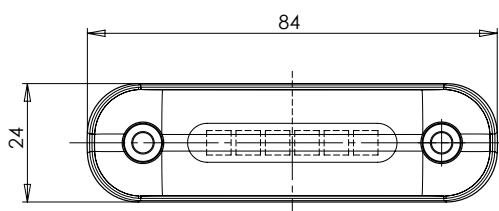


E 20

numer katalogowy catalogue number	zjęcie photo	przewód cable / wires	źródło światła light source	strona montażu assembly side	napięcie pracy voltage	pozycyjne / obrysowe przednie front position / end-outline	LED	szt. pcs
558		22cm LgY-5 0,75mm ²	LED	UNIVERSAL	12V-24V	●	6	100



OTWORY W NADWOZIU DO MOCOWANIA
OPENINGS IN THE CARRIAGE TO FIX



Ten produkt dostępny jest również ze złączem Jaeger. Chcąc zamówić produkt ze złączem Jaeger powinniśmy przy składaniu zamówienia pamiętać aby dopisać literki „J” przy numerze katalogowym lub dodać w uwagach komentarz o właściwym dla siebie wyprowadzeniu prądowym.
This product is also available with Jaeger connector. To order the product with Jaeger connector, please remember to add the letters „J” to the part number, or add a remark „with Jaeger” for a proper connection.

more on: www.was.eu



W76.3

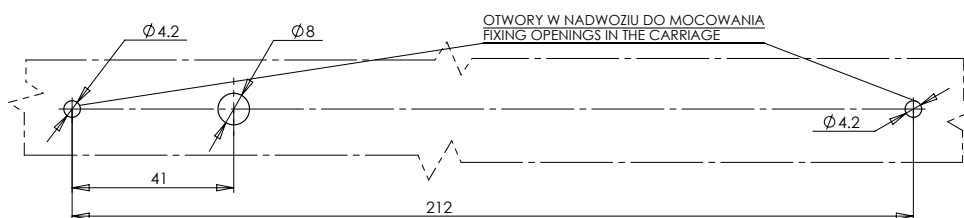
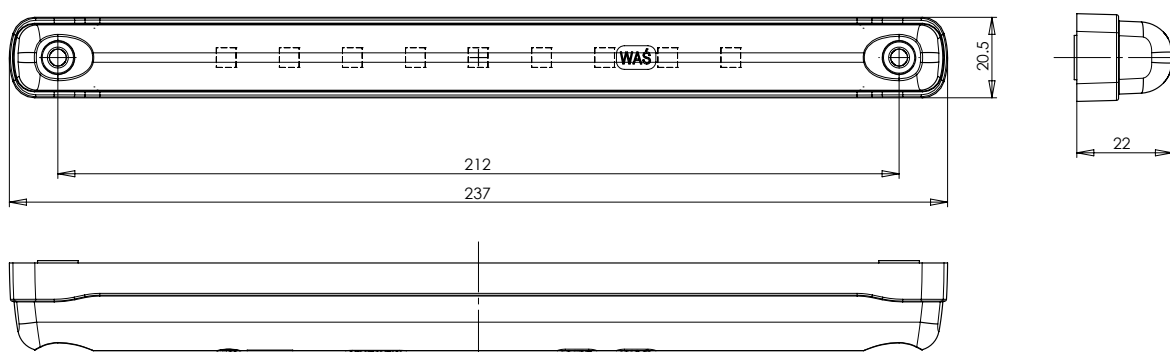
lampa zespolona obrysowa / pozycyjna
end-outline / position multifunctional lamp
IP66/68



Opcjonalne / Optional:

E 20

numer katalogowy catalogue number	zdjęcie photo	przewód cable / wires	źródło światła light source	strona montażu assembly side	napięcie pracy voltage	pozycyjne / obrysowe przednie front position / end-outline	LED	szk. pcs
* 559		38cm LgY-5 0,75mm ²	LED	UNIVERSAL	12V-24V	●	9	100



Ten produkt dostępny jest również ze złączem Jaeger. Chcąc zamówić produkt ze złączem Jaeger powinniśmy przy składaniu zamówienia pamiętać aby dopisać literki „J” przy numerze katalogowym lub dodać w uwagach komentarz o właściwym dla siebie wyprowadzeniu prądowym.
This product is also available with Jaeger connector. To order the product with Jaeger connector, please remember to add the letters „J” to the part number, or add a remark „with Jaeger” for a proper connection.



lampa zespolona obrysowa / pozycyjna
end-outline / position multifunctional lamp
IP66/68

W76.4

Lampy pozycyjne / obrysowe
Position / end-outline lamp

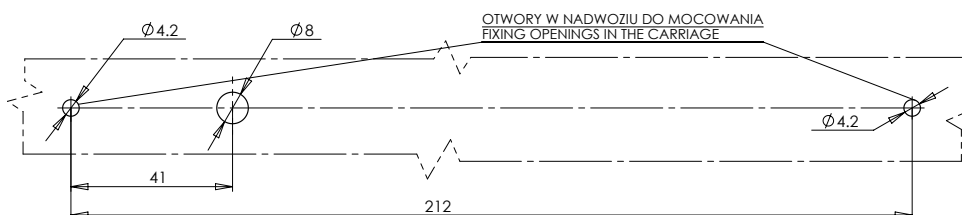
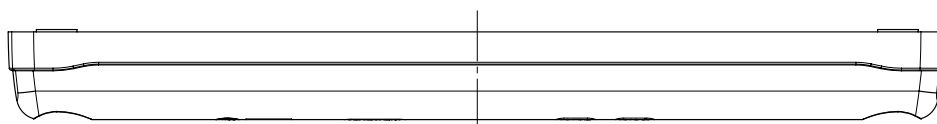
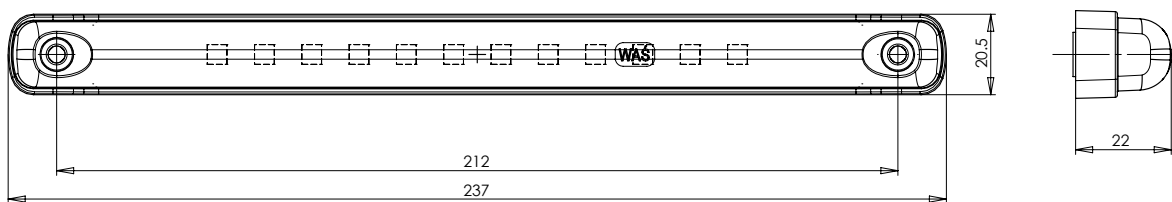


Opcjonalne / Optional:



E 20

numer katalogowy catalogue number	zdjęcie photo	przewód cable / wires	źródło światła light source	strona montażu assembly side	napięcie pracy voltage	pozycyjne / obrysowe przednie front position / end-outline	LED	szk. pcs
560		38cm LgY-5 0,75mm ²	LED	UNIVERSAL	12V-24V	●	12	100



Ten produkt dostępny jest również ze złączem Jaeger. Chcąc zamówić produkt ze złączem Jaeger powinniśmy przy składaniu zamówienia pamiętać aby dopisać literki „J” przy numerze katalogowym lub dodać w uwagach komentarz o właściwym dla siebie wyprowadzeniu prądowym. This product is also available with Jaeger connector. To order the product with Jaeger connector, please remember to add the letters „J” to the part number, or add a remark „with Jaeger” for a proper connection.

more on: www.was.eu



W77.1 SOLAR



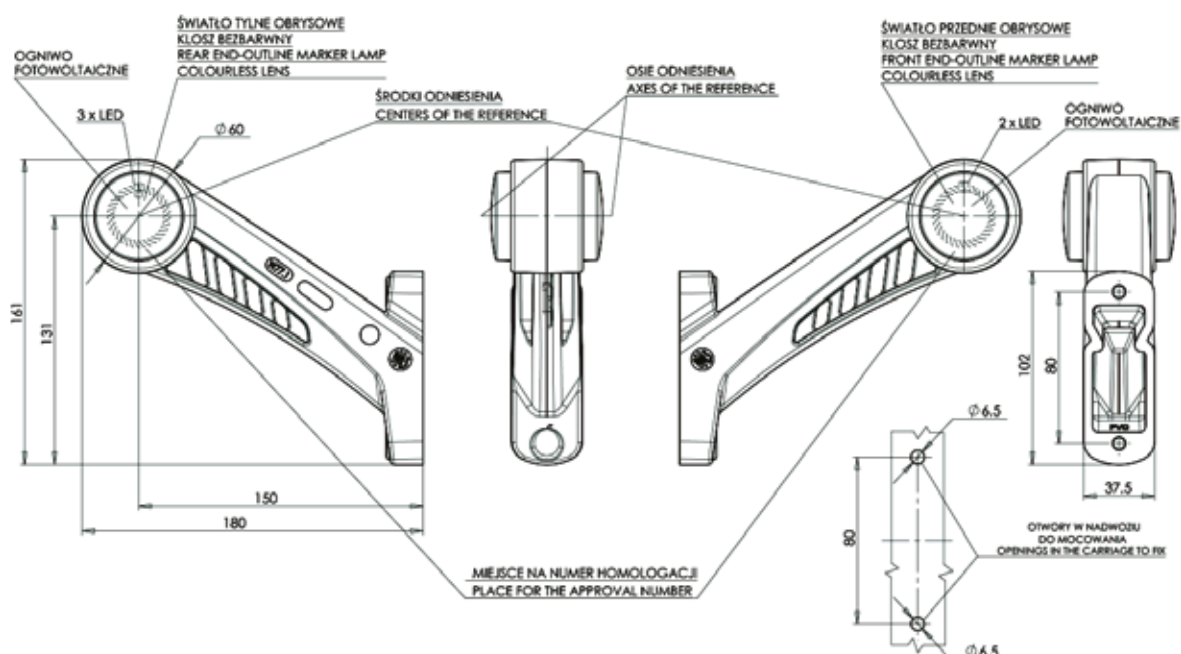
lampa zespolona obrysowa / pozycyjna
end-outline / position multifunctional lamp
IP66/68



Opcjonalne / Optional:

E 20

numer katalogowy catalogue number	zdjęcie photo	przewód cable / wires	źródło światła light source	strona montażu assembly side	napięcie pracy voltage	pozycyjne / obrysowe przednie front position / end-outline	pozycyjne / obrysowe tylne rear position / end-outline	szk. pcs
* 565L		22cm LgY-5 0,75mm ²	LED	LEFT	12V-24V	●	●	40
* 565P		22cm LgY-5 0,75mm ²	LED	RIGHT	12V-24V	●	●	40



Ten produkt dostępny jest również ze złączem Jaeger. Chcąc zamówić produkt ze złączem Jaeger powinniśmy przy składaniu zamówienia pamiętać aby dopisać literki „J” przy numerze katalogowym lub dodać w uwagach komentarz o właściwym dla siebie wyprowadzeniu prądowym. This product is also available with Jaeger connector. To order the product with Jaeger connector, please remember to add the letters „J” to the part number, or add a remark „with Jaeger” for a proper connection.



W77.3 SOLAR

lampa zespolona obrysowa / pozycyjna
end-outline / position multifunctional lamp

IP66/68

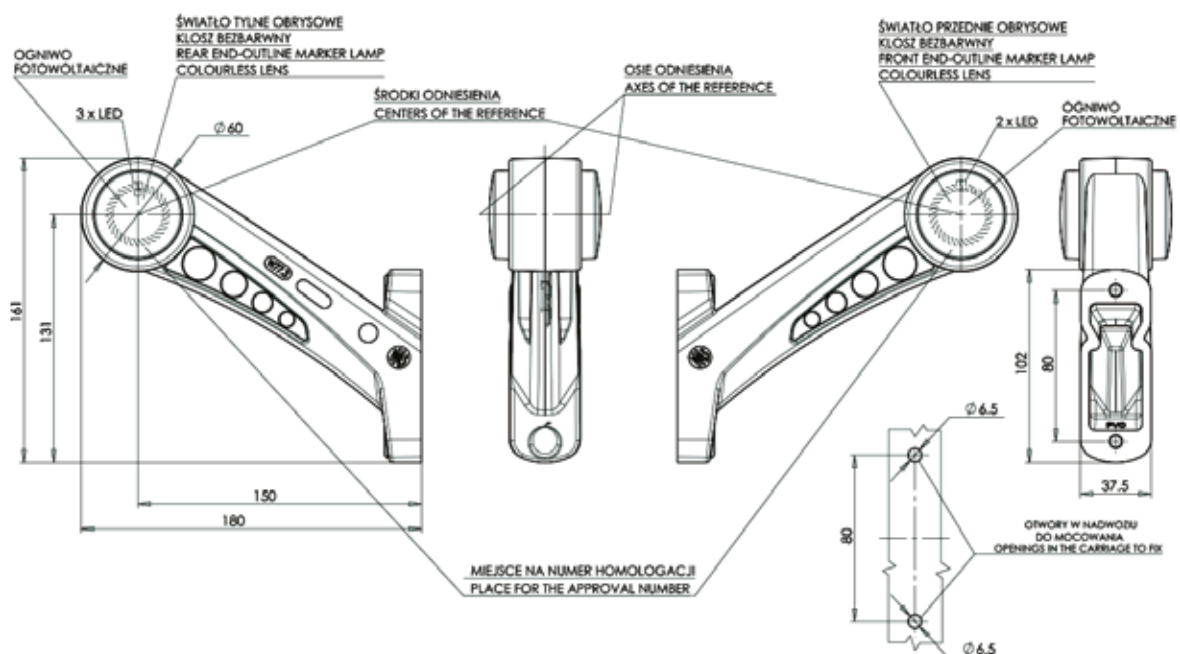


Opcjonalne / Optional:

E 20

Lampy pozycyjne / obrysowe
Position / end-outline lamp

numer katalogowy catalogue number	zjęcie photo	przewód cable / wires	źródło światła light source	strona montażu assembly side	napięcie pracy voltage	pozycyjne / obrysowe przednie front position / end-outline	pozycyjne / obrysowe tylne rear position / end-outline	złt. pcs
* 566L		22cm LgY-5 0,75mm ²	LED	LEFT	12V-24V	●	●	40
* 566P		22cm LgY-5 0,75mm ²	LED	RIGHT	12V-24V	●	●	40



Ten produkt dostępny jest również ze złączem Jaeger. Chcąc zamówić produkt ze złączem Jaeger powinniśmy przy składaniu zamówienia pamiętać aby dopisać literki „J” przy numerze katalogowym lub dodać w uwagach komentarz o właściwym dla siebie wyprowadzeniu prądowym. This product is also available with Jaeger connector. To order the product with Jaeger connector, please remember to add the letters „J” to the part number, or add a remark „with Jaeger” for a proper connection.

more on: www.was.eu



W77.1

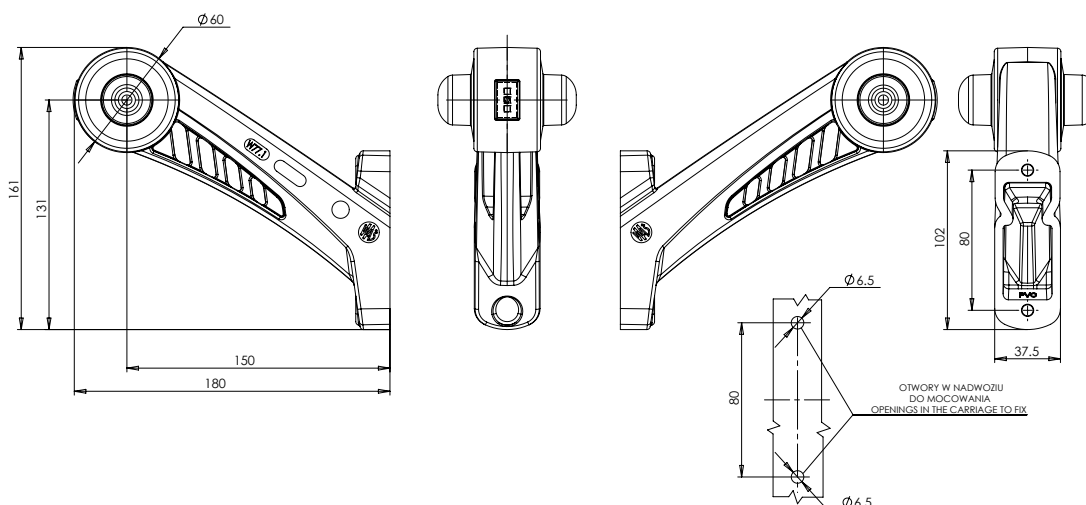
lampa zespolona obrysowa / pozycyjna
end-outline / position multifunctional lamp
IP66/68



Opcjonalne / Optional:

E 20

numer katalogowy catalogue number	zdjęcie photo	przewód cable / wires	źródło światła light source	strona montażu assembly side	napięcie pracy voltage	pozycyjne / obrysowe przednie front position / end-outline	pozycyjne / obrysowe tylne rear position / end-outline	pozycyjne / obrysowe boczne side position / end-outline	szt. pcs
567L		22cm LgY-5 0,75mm ²	LED	LEFT	12V-24V	●	●	●	40
567P		22cm LgY-5 0,75mm ²	LED	RIGHT	12V-24V	●	●	●	40
568L		22cm LgY-5 0,75mm ²	LED	LEFT	12V-24V	●	●	●	40
568P		22cm LgY-5 0,75mm ²	LED	RIGHT	12V-24V	●	●	●	40



Ten produkt dostępny jest również ze złączem Jaeger. Chcąc zamówić produkt ze złączem Jaeger powinniśmy przy składaniu zamówienia pamiętać aby dopisać literki „J” przy numerze katalogowym lub dodać w uwagach komentarz o właściwym dla siebie wyprowadzeniu prądowym.
This product is also available with Jaeger connector. To order the product with Jaeger connector, please remember to add the letters „J” to the part number, or add a remark „with Jaeger” for a proper connection.



lampa zespolona obrysowa / pozycyjna
end-outline / position multifunctional lamp
IP66/68

W77.2

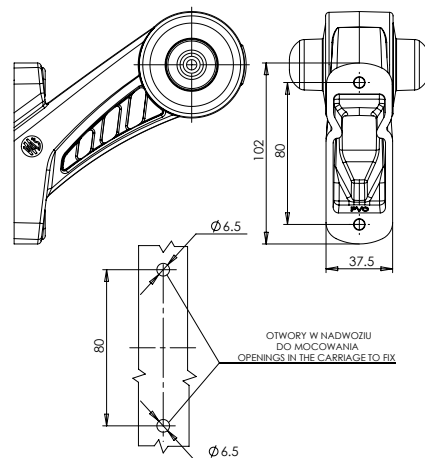
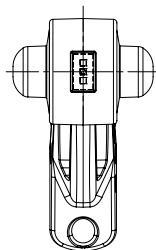
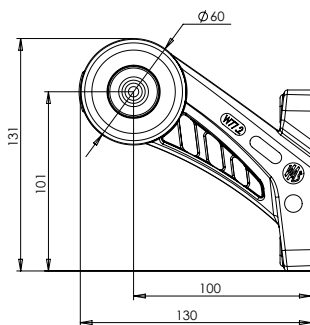
Lampy pozycyjne / obrysowe
Position / end-outline lamp



Opcjonalne / Optional:

E 20

numer katalogowy catalogue number	zdjęcie photo	przewód cable / wires	źródło światła light source	strona montażu assembly side	napięcie pracy voltage	pozycyjne / obrysowe przednie front position / end-outline	pozycyjne / obrysowe tylne rear position / end-outline	pozycyjne / obrysowe boczne side position / end-outline	 szt. pcs
569L		27cm LgY-5 0,75mm ²	LED	LEFT	12V-24V	●	●	●	40
569P		27cm LgY-5 0,75mm ²	LED	RIGHT	12V-24V	●	●	●	40
570L		27cm LgY-5 0,75mm ²	LED	LEFT	12V-24V	●	●	●	40
570P		27cm LgY-5 0,75mm ²	LED	RIGHT	12V-24V	●	●	●	40



Ten produkt dostępny jest również ze złączem Jaeger. Chcąc zamówić produkt ze złączem Jaeger powinniśmy przy składaniu zamówienia pamiętać aby dopisać literki „J” przy numerze katalogowym lub dodać w uwagach komentarz o właściwym dla siebie wyprowadzeniu prądowym.
This product is also available with Jaeger connector. To order the product with Jaeger connector, please remember to add the letters „J” to the part number, or add a remark „with Jaeger” for a proper connection.

more on: www.wds.eu



W77.3

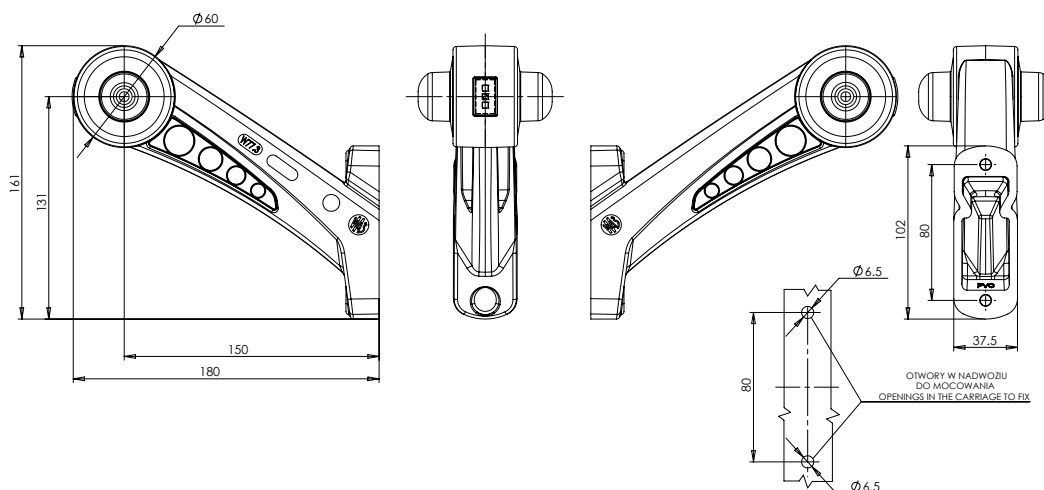
lampa zespolona obrysowa / pozycyjna
end-outline / position multifunctional lamp
IP66/68



Opcjonalne / Optional:

E 20

numer katalogowy catalogue number	zdjęcie photo	przewód cable / wires	źródło światła light source	strona montażu assembly side	napięcie pracy voltage	pozycyjne / obrysowe przednie front position / end-outline	pozycyjne / obrysowe tylne rear position / end-outline	pozycyjne / obrysowe boczne side position / end-outline	szt. pcs
571L		22cm LgY-5 0,75mm ²	LED	LEFT	12V-24V	●	●	●	40
571P		22cm LgY-5 0,75mm ²	LED	RIGHT	12V-24V	●	●	●	40
572L		22cm LgY-5 0,75mm ²	LED	LEFT	12V-24V	●	●		40
572P		22cm LgY-5 0,75mm ²	LED	RIGHT	12V-24V	●	●		40



Ten produkt dostępny jest również ze złączem Jaeger. Chcąc zamówić produkt ze złączem Jaeger powinniśmy przy składaniu zamówienia pamiętać aby dopisać literki „J” przy numerze katalogowym lub dodać w uwagach komentarz o właściwym dla siebie wyprowadzeniu prądowym.
This product is also available with Jaeger connector. To order the product with Jaeger connector, please remember to add the letters „J” to the part number, or add a remark „with Jaeger” for a proper connection.



lampa zespolona obrysowa / pozycyjna
end-outline / position multifunctional lamp
IP66/68

W77.4

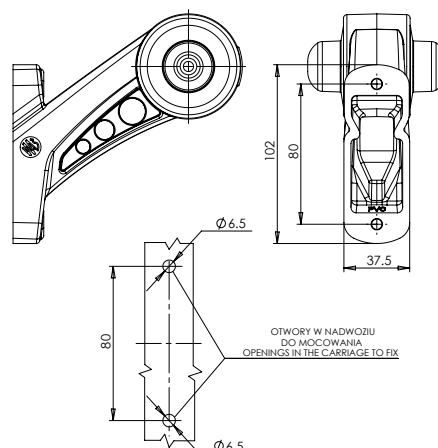
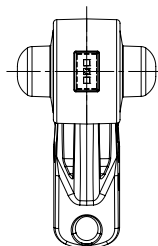
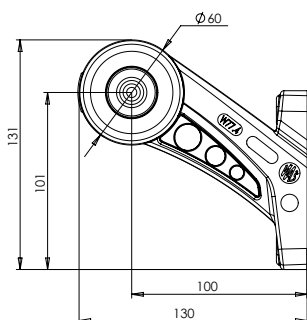


Lampy pozycyjne / obrysowe
Position / end-outline lamp

Opcjonalne / Optional:

E 20

numer katalogowy catalogue number	zdjęcie photo	przewód cable / wires	źródło światła light source	strona montażu assembly side	napięcie pracy voltage	pozycyjne / obrysowe przednie front position / end-outline	pozycyjne / obrysowe tyne rear position / end-outline	pozycyjne / obrysowe boczne side position / end-outline	 szt. pcs
573L		27cm LgY-5 0,75mm ²	LED	LEFT	12V-24V	●	●	●	40
573P		27cm LgY-5 0,75mm ²	LED	RIGHT	12V-24V	●	●	●	40
574L		27cm LgY-5 0,75mm ²	LED	LEFT	12V-24V	●	●		40
574P		27cm LgY-5 0,75mm ²	LED	RIGHT	12V-24V	●	●		40



OTWORY W NADWOZIU
DO MOCOWANIA
OPENINGS IN THE CARRIAGE TO FIX



Ten produkt dostępny jest również ze złączem Jaeger. Chcąc zamówić produkt ze złączem Jaeger powinniśmy przy składaniu zamówienia pamiętać aby dopisać literki „J” przy numerze katalogowym lub dodać w uwagach komentarz o właściwym dla siebie wyprowadzeniu prądowym.
This product is also available with Jaeger connector. To order the product with Jaeger connector, please remember to add the letters „J” to the part number, or add a remark „with Jaeger” for a proper connection.

more on: www.was.eu



W77.1RF

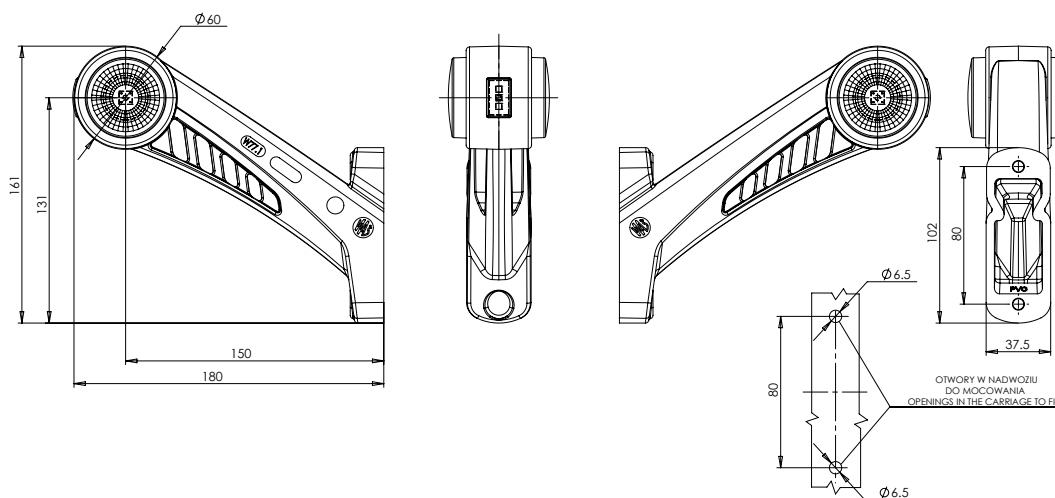
lampa zespolona obrysowa / pozycyjna
end-outline / position multifunctional lamp
IP66/68



Opcjonalne / Optional:

E 20

numer katalogowy catalogue number	zjęcie photo	przewód cable / wires	źródło światła light source	strona montażu assembly side	napięcie pracy voltage	pozycyjne / obrysowe przednie front position / end-outline	pozycyjne / obrysowe tylne rear position / end-outline	pozycyjne / obrysowe boczne side position / end-outline	złt. pcs
575BCL		22cm LgY-S 0,75mm ²	LED	LEFT	12V-24V	●	●	●	40
575BCP		22cm LgY-S 0,75mm ²	LED	RIGHT	12V-24V	●	●	●	40
576BCL		22cm LgY-S 0,75mm ²	LED	LEFT	12V-24V	●	●	●	40
576BCP		22cm LgY-S 0,75mm ²	LED	RIGHT	12V-24V	●	●	●	40



Ten produkt dostępny jest również ze złączem Jaeger. Chcąc zamówić produkt ze złączem Jaeger powinniśmy przy składaniu zamówienia pamiętać aby dopisać literki „J” przy numerze katalogowym lub dodać w uwagach komentarz o właściwym dla siebie wyprowadzeniu prądowym.
This product is also available with Jaeger connector. To order the product with Jaeger connector, please remember to add the letters „J” to the part number, or add a remark „with Jaeger” for a proper connection.



W77.2RF

lampa zespolona obrysowa / pozycyjna
end-outline / position multifunctional lamp

IP66/68

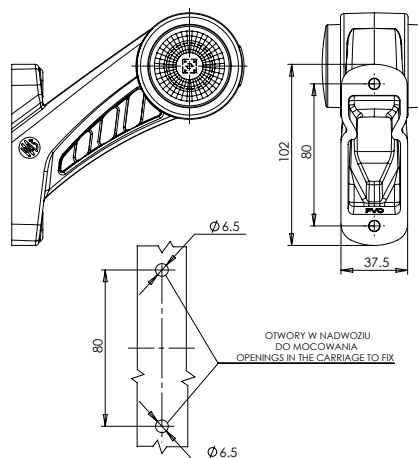
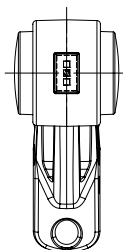
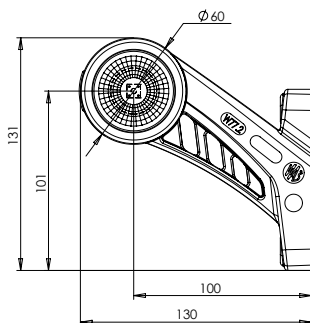
Lampy pozycyjne / obrysowe
Position / end-outline lamp



Opcjonalne / Optional:

E 20

numer katalogowy catalogue number	zdjęcie photo	przewód cable / wires	źródło światła light source	strona montażu assembly side	napięcie pracy voltage	pozycyjne / obrysowe przednie front position / end-outline	pozycyjne / obrysowe tylne rear position / end-outline	pozycyjne / obrysowe boczne side position / end-outline	 szt. pcs
577BCL		27cm LgY-5 O,75mm ²	LED	LEFT	12V-24V	●	●	●	40
577BCP		27cm LgY-5 O,75mm ²	LED	RIGHT	12V-24V	●	●	●	40
578BCL		27cm LgY-5 O,75mm ²	LED	LEFT	12V-24V	●	●	●	40
578BCP		27cm LgY-5 O,75mm ²	LED	RIGHT	12V-24V	●	●	●	40



Ten produkt dostępny jest również ze złączem Jaeger. Chcąc zamówić produkt ze złączem Jaeger powinniśmy przy składaniu zamówienia pamiętać aby dopisać literki „J” przy numerze katalogowym lub dodać w uwagach komentarz o właściwym dla siebie wyprowadzeniu prądowym.
This product is also available with Jaeger connector. To order the product with Jaeger connector, please remember to add the letters „J” to the part number, or add a remark „with Jaeger” for a proper connection.

more on: www.was.eu



W77.3RF

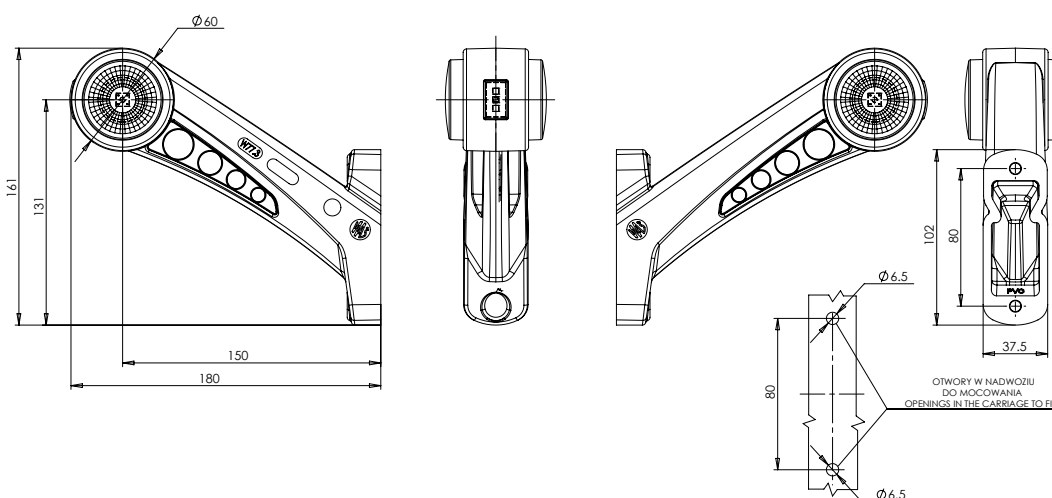
lampa zespolona obrysowa / pozycyjna
end-outline / position multifunctional lamp
IP66/68



Opcjonalne / Optional:

E 20

numer katalogowy catalogue number	zdjęcie photo	przewód cable / wires	źródło światła light source	strona montażu assembly side	napięcie pracy voltage	pozycyjne / obrysowe przednie front position / end-outline	pozycyjne / obrysowe tylne rear position / end-outline	pozycyjne / obrysowe boczne side position / end-outline	szt. pcs.
579BCL		22cm LgY-5 0,75mm ²	LED	LEFT	12V-24V	●	●	●	40
579BCP		22cm LgY-5 0,75mm ²	LED	RIGHT	12V-24V	●	●	●	40
580BCL		22cm LgY-5 0,75mm ²	LED	LEFT	12V-24V	●	●	●	40
580BCP		22cm LgY-5 0,75mm ²	LED	RIGHT	12V-24V	●	●	●	40



Ten produkt dostępny jest również ze złączem Jaeger. Chcąc zamówić produkt ze złączem Jaeger powinniśmy przy składaniu zamówienia pamiętać aby dopisać literki „J” przy numerze katalogowym lub dodać w uwagach komentarz o właściwym dla siebie wyprowadzeniu prądowym.
This product is also available with Jaeger connector. To order the product with Jaeger connector, please remember to add the letters „J” to the part number, or add a remark „with Jaeger” for a proper connection.



W77.4RF

lampa zespolona obrysowa / pozycyjna
end-outline / position multifunctional lamp
IP66/68

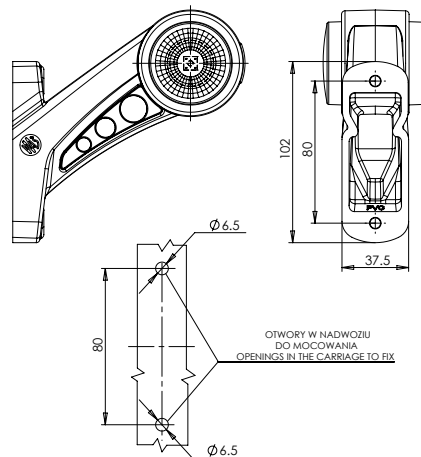
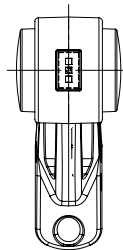
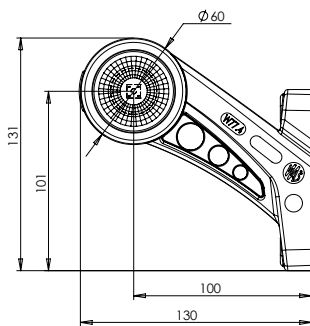
Lampy pozycyjne / obrysowe
Position / end-outline lamp



Opcjonalne / Optional:

E 20

numer katalogowy catalogue number	zdjęcie photo	przewód cable / wires	źródło światła light source	strona montażu assembly side	napięcie pracy voltage	pozycyjne / obrysowe przednie front position / end-outline	pozycyjne / obrysowe tylne rear position / end-outline	pozycyjne / obrysowe boczne side position / end-outline	 szt. pcs
581BCL		27cm LgY-5 O.75mm ²	LED	LEFT	12V-24V	●	●	●	40
581BCP		27cm LgY-5 O.75mm ²	LED	RIGHT	12V-24V	●	●	●	40
582BCL		27cm LgY-5 O.75mm ²	LED	LEFT	12V-24V	●	●	●	40
582BCP		27cm LgY-5 O.75mm ²	LED	RIGHT	12V-24V	●	●	●	40



Ten produkt dostępny jest również ze złączem Jaeger. Chcąc zamówić produkt ze złączem Jaeger powinniśmy przy składaniu zamówienia pamiętać aby dopisać literki „J” przy numerze katalogowym lub dodać w uwagach komentarz o właściwym dla siebie wyprowadzeniu prądowym.
This product is also available with Jaeger connector. To order the product with Jaeger connector, please remember to add the letters „J” to the part number, or add a remark „with Jaeger” for a proper connection.

more on: www.was.eu



W77.1W

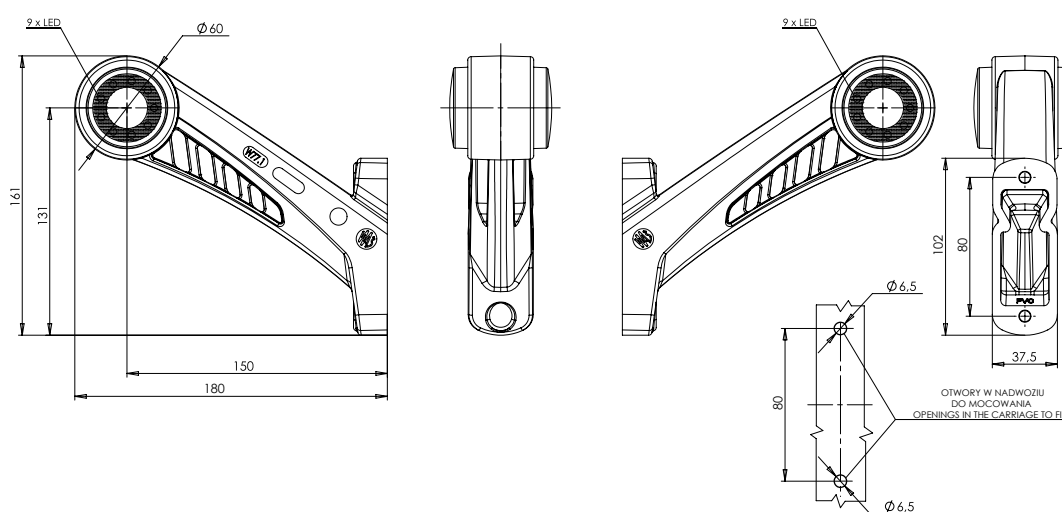
lampa zespolona obrysowa / pozycyjna
end-outline / position multifunctional lamp
IP66/68



Opcjonalne / Optional:

E 20

numer katalogowy catalogue number	zjęcie photo	przewód cable / wires	źródło światła light source	strona montażu assembly side	napięcie pracy voltage	pozycyjne / obrysowe przednie front position / end-outline	pozycyjne / obrysowe tylne rear position / end-outline	pozycyjne / obrysowe boczne side position / end-outline	zł. pcs.
599BCL		22cm LgY-S 0,75mm ²	LED	LEFT	12V-24V	●	●	●	40
599BCP		22cm LgY-S 0,75mm ²	LED	RIGHT	12V-24V	●	●	●	40
600BCL		22cm LgY-S 0,75mm ²	LED	LEFT	12V-24V	●	●	●	40
600BCP		22cm LgY-S 0,75mm ²	LED	RIGHT	12V-24V	●	●	●	40



Ten produkt dostępny jest również ze złączem Jaeger. Chcąc zamówić produkt ze złączem Jaeger powinniśmy przy składaniu zamówienia pamiętać aby dopisać literki „J” przy numerze katalogowym lub dodać w uwagach komentarz o właściwym dla siebie wyprowadzeniu prądowym.
This product is also available with Jaeger connector. To order the product with Jaeger connector, please remember to add the letters „J” to the part number, or add a remark „with Jaeger” for a proper connection.



W77.2W

lampa zespolona obrysowa / pozycyjna
end-outline / position multifunctional lamp
IP66/68

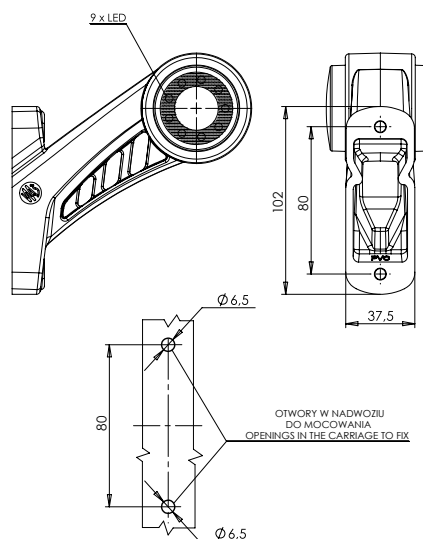
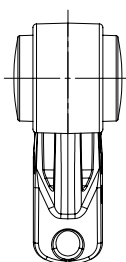
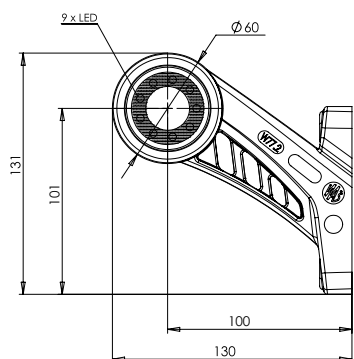
Lampy pozycyjne / obrysowe
Position / end-outline lamp



Opcjonalne / Optional:

E 20

numer katalogowy catalogue number	zdjęcie photo	przewód cable / wires	źródło światła light source	strona montażu assembly side	napięcie pracy voltage	pozycyjne / obrysowe przednie front position / end-outline	pozycyjne / obrysowe tylne rear position / end-outline	pozycyjne / obrysowe boczne side position / end-outline	 szt. pcs
601BCL		27cm LgY-5 0,75mm ²	LED	LEFT	12V-24V	●	●	●	40
601BCP		27cm LgY-5 0,75mm ²	LED	RIGHT	12V-24V	●	●	●	40
602BCL		27cm LgY-5 0,75mm ²	LED	LEFT	12V-24V	●	●		40
602BCP		27cm LgY-5 0,75mm ²	LED	RIGHT	12V-24V	●	●		40



Ten produkt dostępny jest również ze złączem Jaeger. Chcąc zamówić produkt ze złączem Jaeger powinniśmy przy składaniu zamówienia pamiętać aby dopisać literki „J” przy numerze katalogowym lub dodać w uwagach komentarz o właściwym dla siebie wyprowadzeniu prądowym.
This product is also available with Jaeger connector. To order the product with Jaeger connector, please remember to add the letters „J” to the part number, or add a remark „with Jaeger” for a proper connection.

more on: www.was.eu



W77.3W



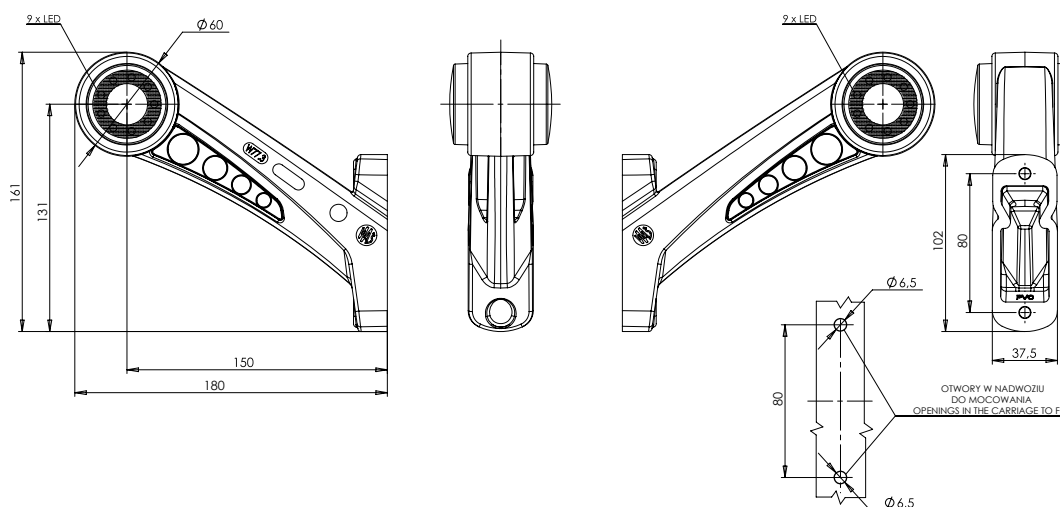
lampa zespolona obrysowa / pozycyjna
end-outline / position multifunctional lamp
IP66/68



Opcjonalne / Optional:

E 20

numer katalogowy catalogue number	zdjęcie photo	przewód cable / wires	źródło światła light source	strona montażu assembly side	napięcie pracy voltage	pozycyjne / obrysowe przednie front position / end-outline	pozycyjne / obrysowe tylne rear position / end-outline	pozycyjne / obrysowe boczne side position / end-outline	szt. pcs
603BCL		22cm LgY-5 0.75mm ²	LED	LEFT	12V-24V	●	●	●	40
603BCP		22cm LgY-5 0.75mm ²	LED	RIGHT	12V-24V	●	●	●	40
604BCL		22cm LgY-5 0.75mm ²	LED	LEFT	12V-24V	●	●		40
604BCP		22cm LgY-5 0.75mm ²	LED	RIGHT	12V-24V	●	●		40



Ten produkt dostępny jest również ze złączem Jaeger. Chcąc zamówić produkt ze złączem Jaeger powinniśmy przy składaniu zamówienia pamiętać aby dopisać literki „J” przy numerze katalogowym lub dodać w uwagach komentarz o właściwym dla siebie wyprowadzeniu prądowym.
This product is also available with Jaeger connector. To order the product with Jaeger connector, please remember to add the letters „J” to the part number, or add a remark „with Jaeger” for a proper connection.



W77.4W

lampa zespolona obrysowa / pozycyjna
end-outline / position multifunctional lamp

IP66/68

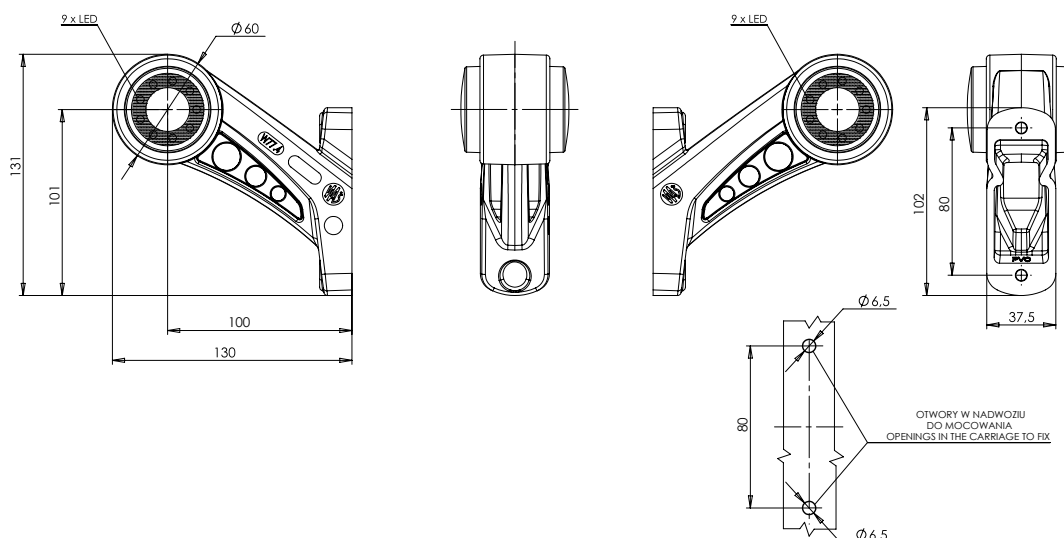
Lampy pozycyjne / obrysowe
Position / end-outline lamp



Opcjonalne / Optional:

E 20

numer katalogowy catalogue number	zdjęcie photo	przewód cable / wires	źródło światła light source	strona montażu assembly side	napięcie pracy voltage	pozycyjne / obrysowe przednie front position / end-outline	pozycyjne / obrysowe tylne rear position / end-outline	pozycyjne / obrysowe boczne side position / end-outline	 szt. pcs
605BCL		27cm LgY-5 0,75mm ²	LED	LEFT	12V-24V	●	●	●	40
605BCP		27cm LgY-5 0,75mm ²	LED	RIGHT	12V-24V	●	●	●	40
606BCL		27cm LgY-5 0,75mm ²	LED	LEFT	12V-24V	●	●		40
606BCP		27cm LgY-5 0,75mm ²	LED	RIGHT	12V-24V	●	●		40



Ten produkt dostępny jest również ze złączem Jaeger. Chcąc zamówić produkt ze złączem Jaeger powinniśmy przy składaniu zamówienia pamiętać aby dopisać literki „J” przy numerze katalogowym lub dodać w uwagach komentarz o właściwym dla siebie wyprowadzeniu prądowym.
This product is also available with Jaeger connector. To order the product with Jaeger connector, please remember to add the letters „J” to the part number, or add a remark „with Jaeger” for a proper connection.

more on: www.was.eu



W77.1WW

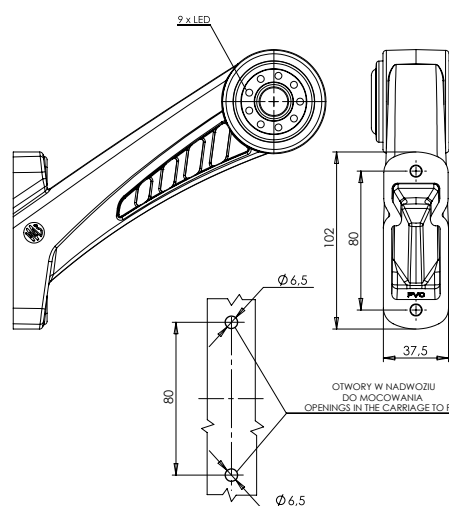
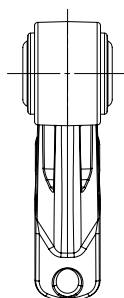
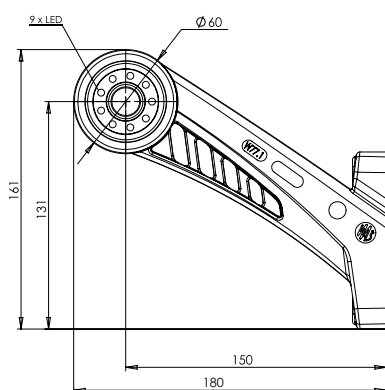
lampa zespolona obrysowa / pozycyjna
end-outline / position multifunctional lamp
IP66/68



Opcjonalne / Optional:

E 20

numer katalogowy catalogue number	zdjęcie photo	przewód cable / wires	źródło światła light source	strona montażu assembly side	napięcie pracy voltage	pozycyjne / obrysowe przednie front position / end-outline	pozycyjne / obrysowe tylne rear position / end-outline	pozycyjne / obrysowe boczne side position / end-outline	szt. pcs
607BCL		22cm LgY-5 0,75mm ²	LED	LEFT	12V-24V	●	●	●	40
607BCP		22cm LgY-5 0,75mm ²	LED	RIGHT	12V-24V	●	●	●	40
608BCL		22cm LgY-5 0,75mm ²	LED	LEFT	12V-24V	●	●		40
608BCP		22cm LgY-5 0,75mm ²	LED	RIGHT	12V-24V	●	●		40



Ten produkt dostępny jest również ze złączem Jaeger. Chcąc zamówić produkt ze złączem Jaeger powinniśmy przy składaniu zamówienia pamiętać aby dopisać literki „J” przy numerze katalogowym lub dodać w uwagach komentarz o właściwym dla siebie wyprowadzeniu prądowym.
This product is also available with Jaeger connector. To order the product with Jaeger connector, please remember to add the letters „J” to the part number, or add a remark „with Jaeger” for a proper connection.



W77.2WW

lampa zespolona obrysowa / pozycyjna
end-outline / position multifunctional lamp

IP66/68

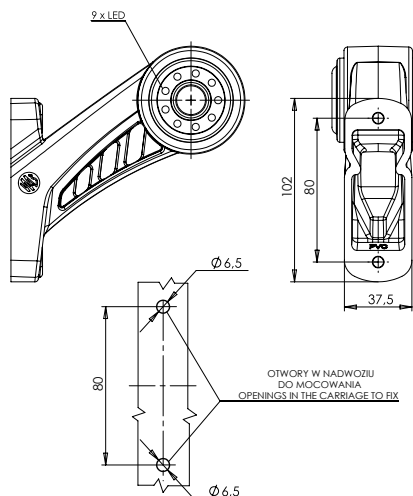
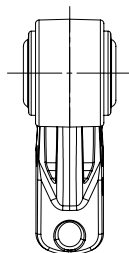
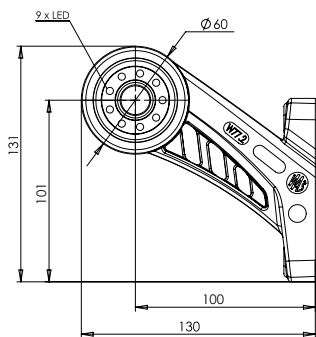
Lampy pozycyjne / obrysowe
Position / end-outline lamp



Opcjonalne / Optional:

E 20

numer katalogowy catalogue number	zdjęcie photo	przewód cable / wires	źródło światła light source	strona montażu assembly side	napięcie pracy voltage	pozycyjne / obrysowe przednie front position / end-outline	pozycyjne / obrysowe tylne rear position / end-outline	pozycyjne / obrysowe boczne side position / end-outline	 szt. pcs
609BCL		27cm LgY-5 0,75mm ²	LED	LEFT	12V-24V	●	●	●	40
609BCP		27cm LgY-5 0,75mm ²	LED	RIGHT	12V-24V	●	●	●	40
610BCL		27cm LgY-5 0,75mm ²	LED	LEFT	12V-24V	●	●	●	40
610BCP		27cm LgY-5 0,75mm ²	LED	RIGHT	12V-24V	●	●	●	40



Ten produkt dostępny jest również ze złączem Jaeger. Chcąc zamówić produkt ze złączem Jaeger powinniśmy przy składaniu zamówienia pamiętać aby dopisać literki „J” przy numerze katalogowym lub dodać w uwagach komentarz o właściwym dla siebie wyprowadzeniu prądowym.
This product is also available with Jaeger connector. To order the product with Jaeger connector, please remember to add the letters „J” to the part number, or add a remark „with Jaeger” for a proper connection.

more on: www.was.eu



W77.3WW

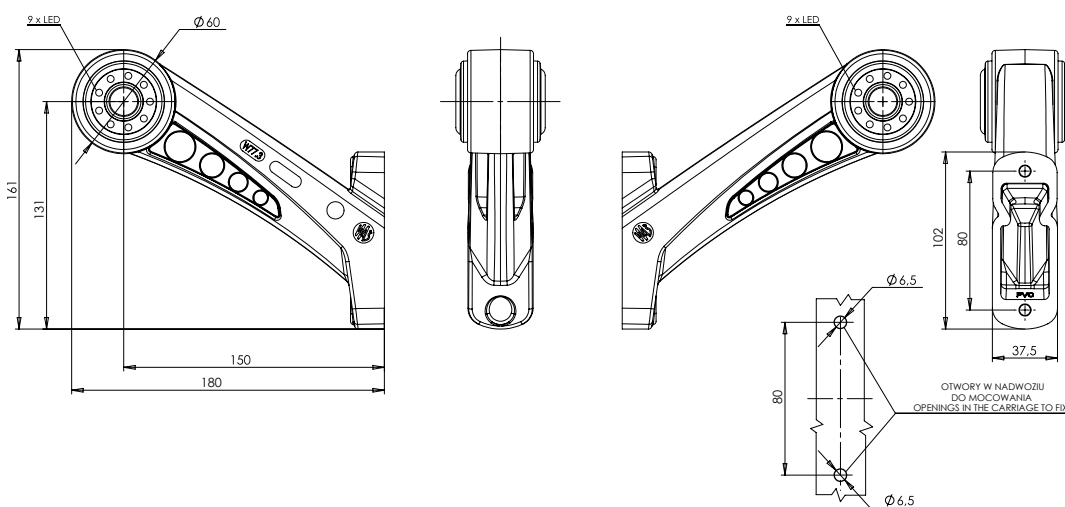
lampa zespolona obrysowa / pozycyjna
end-outline / position multifunctional lamp
IP66/68



Opcjonalne / Optional:

E 20

numer katalogowy catalogue number	zdjęcie photo	przewód cable / wires	źródło światła light source	strona montażu assembly side	napięcie pracy voltage	pozycyjne / obrysowe przednie front position / end-outline	pozycyjne / obrysowe tylne rear position / end-outline	pozycyjne / obrysowe boczne side position / end-outline	 szt. pcs
611BCL		22cm LgY-5 0.75mm ²	LED	LEFT	12V-24V	●	●	●	40
611BCP		22cm LgY-5 0.75mm ²	LED	RIGHT	12V-24V	●	●	●	40
612BCL		22cm LgY-5 0.75mm ²	LED	LEFT	12V-24V	●	●		40
612BCP		22cm LgY-5 0.75mm ²	LED	RIGHT	12V-24V	●	●		40



Ten produkt dostępny jest również ze złączem Jaeger. Chcąc zamówić produkt ze złączem Jaeger powinniśmy przy składaniu zamówienia pamiętać aby dopisać literki „J” przy numerze katalogowym lub dodać w uwagach komentarz o właściwym dla siebie wyprowadzeniu prądowym.
This product is also available with Jaeger connector. To order the product with Jaeger connector, please remember to add the letters „J” to the part number, or add a remark „with Jaeger” for a proper connection.



W77.4WW

lampa zespolona obrysowa / pozycyjna
end-outline / position multifunctional lamp

IP66/68

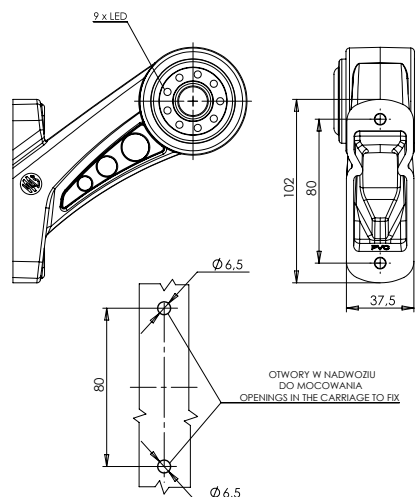
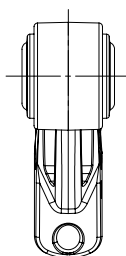
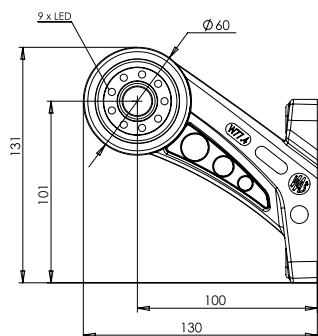
Lampy pozycyjne / obrysowe
Position / end-outline lamp



Opcjonalne / Optional:

E 20

numer katalogowy catalogue number	zdjęcie photo	przewód cable / wires	źródło światła light source	strona montażu assembly side	napięcie pracy voltage	pozycyjne / obrysowe przednie front position / end-outline	pozycyjne / obrysowe tylne rear position / end-outline	pozycyjne / obrysowe boczne side position / end-outline	 szt. pcs
613BCL		27cm LgY-5 0,75mm ²	LED	LEFT	12V-24V	●	●	●	40
613BCP		27cm LgY-5 0,75mm ²	LED	RIGHT	12V-24V	●	●	●	40
614BCL		27cm LgY-5 0,75mm ²	LED	LEFT	12V-24V	●	●	●	40
614BCP		27cm LgY-5 0,75mm ²	LED	RIGHT	12V-24V	●	●	●	40



Ten produkt dostępny jest również ze złączem Jaeger. Chcąc zamówić produkt ze złączem Jaeger powinniśmy przy składaniu zamówienia pamiętać aby dopisać literki „J” przy numerze katalogowym lub dodać w uwagach komentarz o właściwym dla siebie wyprowadzeniu prądowym.
This product is also available with Jaeger connector. To order the product with Jaeger connector, please remember to add the letters „J” to the part number, or add a remark „with Jaeger” for a proper connection.

more on: www.wjs.eu



W77.1S

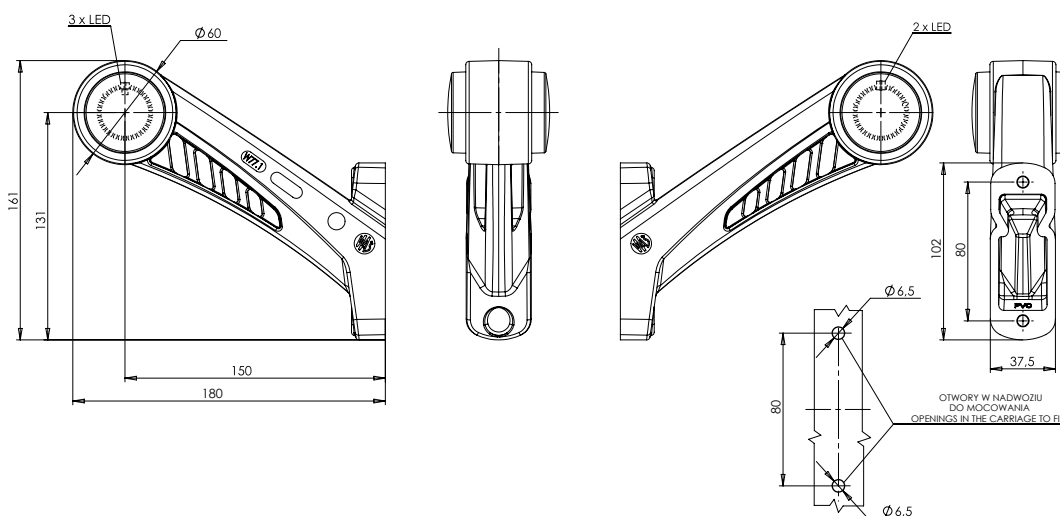
lampa zespolona obrysowa / pozycyjna
end-outline / position multifunctional lamp
IP66/68



Opcjonalne / Optional:

E 20

numer katalogowy catalogue number	zdjęcie photo	przewód cable / wires	źródło światła light source	strona montażu assembly side	napięcie pracy voltage	pozycyjne / obrysowe przednie front position / end-outline	pozycyjne / obrysowe tylne rear position / end-outline	pozycyjne / obrysowe boczne side position / end-outline	szt. pcs
615BCL		22cm LgY-5 0.75mm ²	LED	LEFT	12V-24V	●	●	●	40
615BCP		22cm LgY-5 0.75mm ²	LED	RIGHT	12V-24V	●	●	●	40
616BCL		22cm LgY-5 0.75mm ²	LED	LEFT	12V-24V	●	●		40
616BCP		22cm LgY-5 0.75mm ²	LED	RIGHT	12V-24V	●	●		40



Ten produkt dostępny jest również ze złączem Jaeger. Chcąc zamówić produkt ze złączem Jaeger powinniśmy przy składaniu zamówienia pamiętać aby dopisać literki „J” przy numerze katalogowym lub dodać w uwagach komentarz o właściwym dla siebie wyprowadzeniu prądowym.
This product is also available with Jaeger connector. To order the product with Jaeger connector, please remember to add the letters „J” to the part number, or add a remark „with Jaeger” for a proper connection.



W77.2S

lampa zespolona obrysowa / pozycyjna
end-outline / position multifunctional lamp

IP66/68

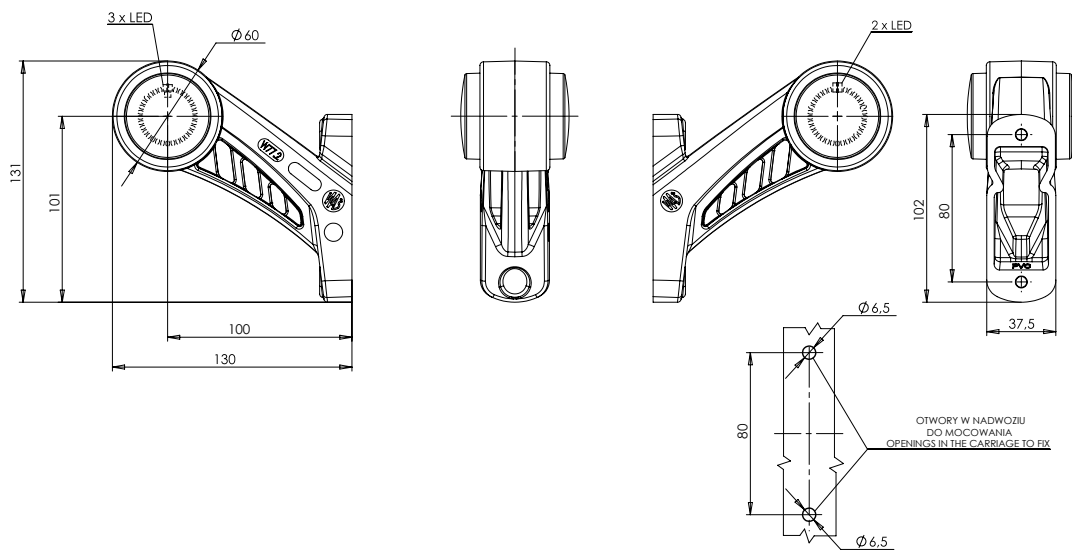
Lampy pozycyjne / obrysowe
Position / end-outline lamp



Opcjonalne / Optional:

E 20

numer katalogowy catalogue number	zdjęcie photo	przewód cable / wires	źródło światła light source	strona montażu assembly side	napięcie pracy voltage	pozycyjne / obrysowe przednie front position / end-outline	pozycyjne / obrysowe tylne rear position / end-outline	pozycyjne / obrysowe boczne side position / end-outline	 szt. pcs
617BCL		27cm LgY-S 0,75mm ²	LED	LEFT	12V-24V	●	●	●	40
617BCP		27cm LgY-S 0,75mm ²	LED	RIGHT	12V-24V	●	●	●	40
618BCL		27cm LgY-S 0,75mm ²	LED	LEFT	12V-24V	●	●	●	40
618BCP		27cm LgY-S 0,75mm ²	LED	RIGHT	12V-24V	●	●	●	40



Ten produkt dostępny jest również ze złączem Jaeger. Chcąc zamówić produkt ze złączem Jaeger powinniśmy przy składaniu zamówienia pamiętać aby dopisać literki „J” przy numerze katalogowym lub dodać w uwagach komentarz o właściwym dla siebie wyprowadzeniu prądowym.
This product is also available with Jaeger connector. To order the product with Jaeger connector, please remember to add the letters „J” to the part number, or add a remark „with Jaeger” for a proper connection.

more on: www.wjs.eu



W77.3S

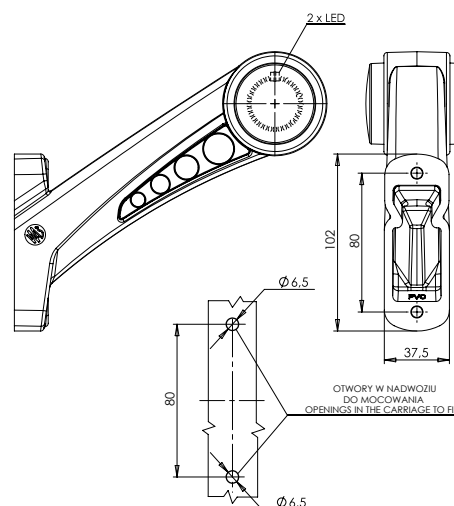
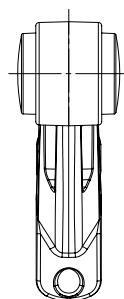
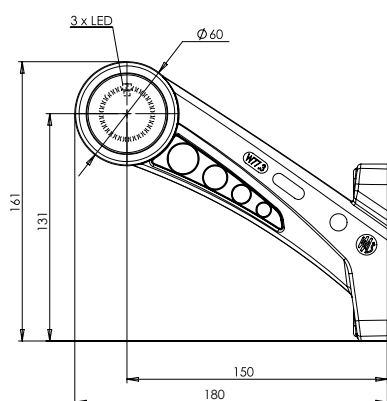
lampa zespolona obrysowa / pozycyjna
end-outline / position multifunctional lamp
IP66/68



Opcjonalne / Optional:

E 20

numer katalogowy catalogue number	zdjęcie photo	przewód cable / wires	źródło światła light source	strona montażu assembly side	napięcie pracy voltage	pozycyjne / obrysowe przednie front position / end-outline	pozycyjne / obrysowe tylne rear position / end-outline	pozycyjne / obrysowe boczne side position / end-outline	 szt. pcs
619BCL		22cm LgY-5 0.75mm ²	LED	LEFT	12V-24V	●	●	●	40
619BCP		22cm LgY-5 0.75mm ²	LED	RIGHT	12V-24V	●	●	●	40
620BCL		22cm LgY-5 0.75mm ²	LED	LEFT	12V-24V	●	●		40
620BCP		22cm LgY-5 0.75mm ²	LED	RIGHT	12V-24V	●	●		40



Ten produkt dostępny jest również ze złączem Jaeger. Chcąc zamówić produkt ze złączem Jaeger powinniśmy przy składaniu zamówienia pamiętać aby dopisać literki „J” przy numerze katalogowym lub dodać w uwagach komentarz o właściwym dla siebie wyprowadzeniu prądowym.
This product is also available with Jaeger connector. To order the product with Jaeger connector, please remember to add the letters „J” to the part number, or add a remark „with Jaeger” for a proper connection.



W77.4S

lampa zespolona obrysowa / pozycyjna
end-outline / position multifunctional lamp

IP66/68

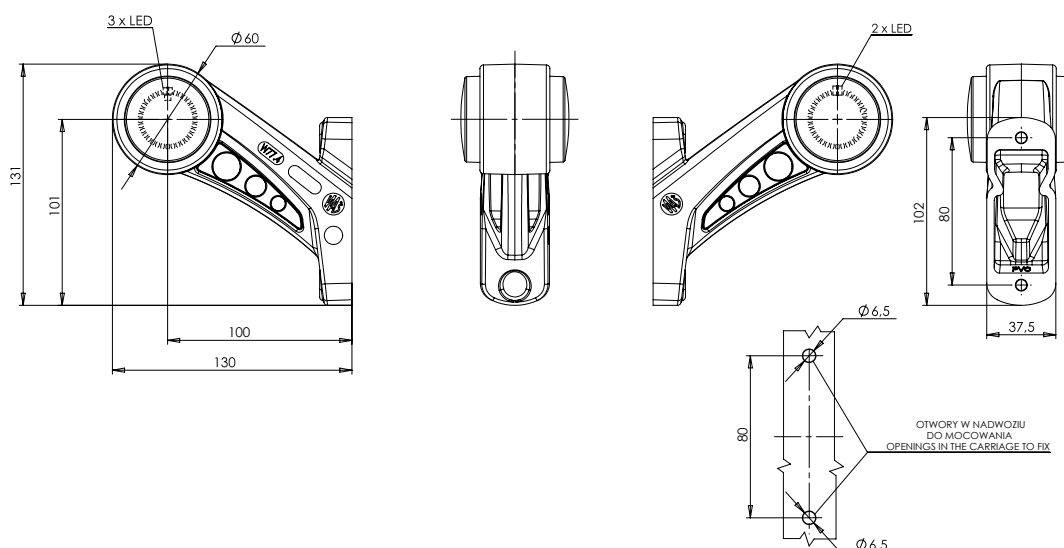
Lampy pozycyjne / obrysowe
Position / end-outline lamp



Opcjonalne / Optional:

E 20

numer katalogowy catalogue number	zdjęcie photo	przewód cable / wires	źródło światła light source	strona montażu assembly side	napięcie pracy voltage	pozycyjne / obrysowe przednie front position / end-outline	pozycyjne / obrysowe tylne rear position / end-outline	pozycyjne / obrysowe boczne side position / end-outline	 szt. pcs
621BCL		27cm LqY-S 0,75mm ²	LED	LEFT	12V-24V	●	●	●	40
621BCP		27cm LqY-S 0,75mm ²	LED	RIGHT	12V-24V	●	●	●	40
622BCL		27cm LqY-S 0,75mm ²	LED	LEFT	12V-24V	●	●	●	40
622BCP		27cm LqY-S 0,75mm ²	LED	RIGHT	12V-24V	●	●	●	40



Ten produkt dostępny jest również ze złączem Jaeger. Chcąc zamówić produkt ze złączem Jaeger powinniśmy przy składaniu zamówienia pamiętać aby dopisać literki „J” przy numerze katalogowym lub dodać w uwagach komentarz o właściwym dla siebie wyprowadzeniu prądowym.
This product is also available with Jaeger connector. To order the product with Jaeger connector, please remember to add the letters „J” to the part number, or add a remark „with Jaeger” for a proper connection.

more on: www.was.eu



W77.1SS

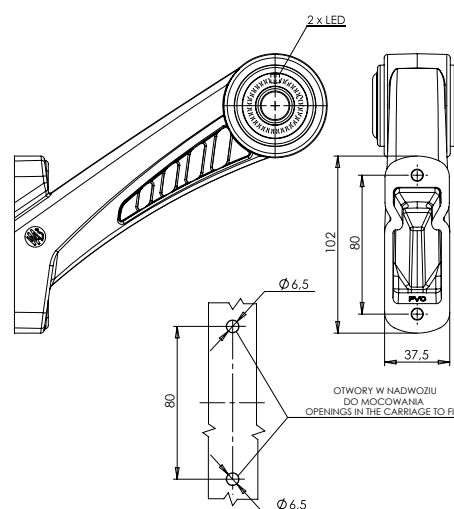
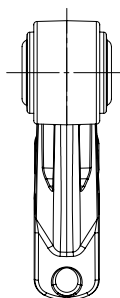
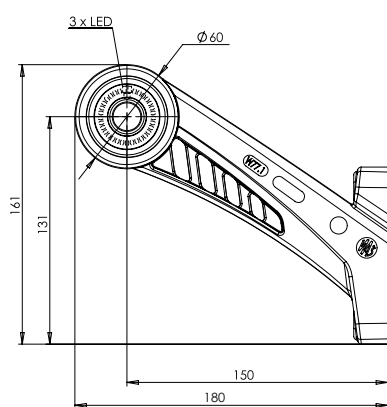
lampa zespolona obrysowa / pozycyjna
end-outline / position multifunctional lamp
IP66/68



Opcjonalne / Optional:

E 20

numer katalogowy catalogue number	zdjęcie photo	przewód cable / wires	źródło światła light source	strona montażu assembly side	napięcie pracy voltage	pozycyjne / obrysowe przednie front position / end-outline	pozycyjne / obrysowe tylne rear position / end-outline	pozycyjne / obrysowe boczne side position / end-outline	 szt. pcs
623BCL		22cm LgY-5 0,75mm ²	LED	LEFT	12V-24V	●	●	●	40
623BCP		22cm LgY-5 0,75mm ²	LED	RIGHT	12V-24V	●	●	●	40
624BCL		22cm LgY-5 0,75mm ²	LED	LEFT	12V-24V	●	●		40
624BCP		22cm LgY-5 0,75mm ²	LED	RIGHT	12V-24V	●	●		40



Ten produkt dostępny jest również ze złączem Jaeger. Chcąc zamówić produkt ze złączem Jaeger powinniśmy przy składaniu zamówienia pamiętać aby dopisać literki „J” przy numerze katalogowym lub dodać w uwagach komentarz o właściwym dla siebie wyprowadzeniu prądowym. This product is also available with Jaeger connector. To order the product with Jaeger connector, please remember to add the letters „J” to the part number, or add a remark „with Jaeger” for a proper connection.



W77.2SS

lampa zespolona obrysowa / pozycyjna
end-outline / position multifunctional lamp

IP66/68

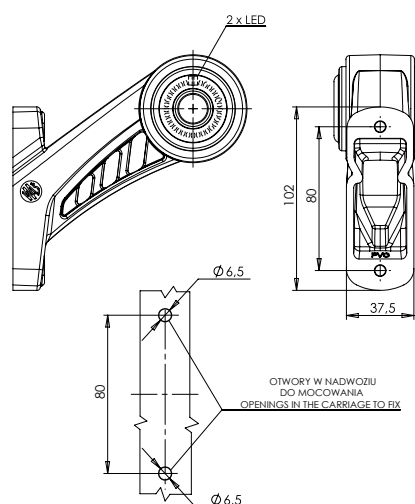
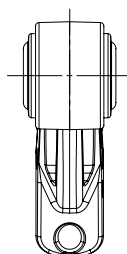
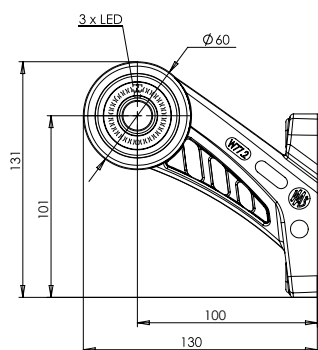
Lampy pozycyjne / obrysowe
Position / end-outline lamp



Opcjonalne / Optional:

E 20

numer katalogowy catalogue number	zdjęcie photo	przewód cable / wires	źródło światła light source	strona montażu assembly side	napięcie pracy voltage	pozycyjne / obrysowe przednie front position / end-outline	pozycyjne / obrysowe tylne rear position / end-outline	pozycyjne / obrysowe boczne side position / end-outline	 szt. pcs
625BCL		27cm LgY-5 0,75mm ²	LED	LEFT	12V-24V	●	●	●	40
625BCP		27cm LgY-5 0,75mm ²	LED	RIGHT	12V-24V	●	●	●	40
626BCL		27cm LgY-5 0,75mm ²	LED	LEFT	12V-24V	●	●		40
626BCP		27cm LgY-5 0,75mm ²	LED	RIGHT	12V-24V	●	●		40



Ten produkt dostępny jest również ze złączem Jaeger. Chcąc zamówić produkt ze złączem Jaeger powinniśmy przy składaniu zamówienia pamiętać aby dopisać literki „J” przy numerze katalogowym lub dodać w uwagach komentarz o właściwym dla siebie wyprowadzeniu prądowym.
This product is also available with Jaeger connector. To order the product with Jaeger connector, please remember to add the letters „J” to the part number, or add a remark „with Jaeger” for a proper connection.

more on: www.was.eu



W77.3SS

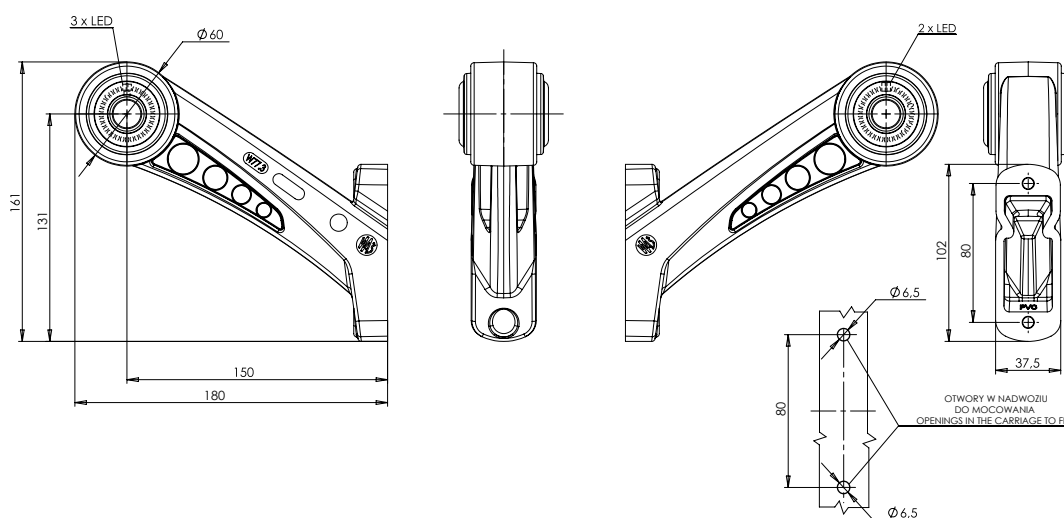
lampa zespolona obrysowa / pozycyjna
end-outline / position multifunctional lamp
IP66/68



Opcjonalne / Optional:

E 20

numer katalogowy catalogue number	zdjęcie photo	przewód cable / wires	źródło światła light source	strona montażu assembly side	napięcie pracy voltage	pozycyjne / obrysowe przednie front position / end-outline	pozycyjne / obrysowe tylne rear position / end-outline	pozycyjne / obrysowe boczne side position / end-outline	 szt. pcs
627BCL		22cm LgY-5 0,75mm ²	LED	LEFT	12V-24V	●	●	●	40
627BCP		22cm LgY-5 0,75mm ²	LED	RIGHT	12V-24V	●	●	●	40
628BCL		22cm LgY-5 0,75mm ²	LED	LEFT	12V-24V	●	●		40
628BCP		22cm LgY-5 0,75mm ²	LED	RIGHT	12V-24V	●	●		40



Ten produkt dostępny jest również ze złączem Jaeger. Chcąc zamówić produkt ze złączem Jaeger powinniśmy przy składaniu zamówienia pamiętać aby dopisać literki „J” przy numerze katalogowym lub dodać w uwagach komentarz o właściwym dla siebie wyprowadzeniu prądowym.
This product is also available with Jaeger connector. To order the product with Jaeger connector, please remember to add the letters „J” to the part number, or add a remark „with Jaeger” for a proper connection.



W77.4SS

lampa zespolona obrysowa / pozycyjna
end-outline / position multifunctional lamp

IP66/68

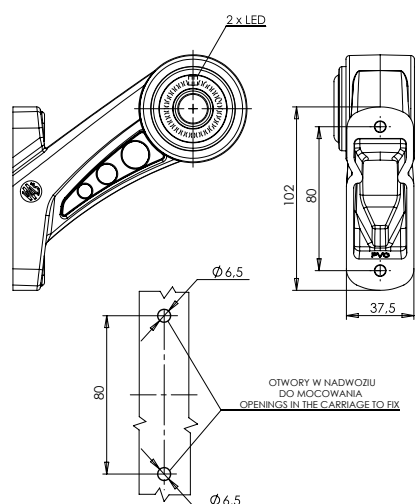
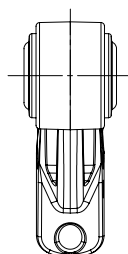
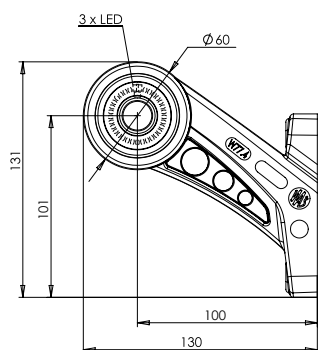
Lampy pozycyjne / obrysowe
Position / end-outline lamp



Opcjonalne / Optional:

E 20

numer katalogowy catalogue number	zdjęcie photo	przewód cable / wires	źródło światła light source	strona montażu assembly side	napięcie pracy voltage	pozycyjne / obrysowe przednie front position / end-outline	pozycyjne / obrysowe tylne rear position / end-outline	pozycyjne / obrysowe boczne side position / end-outline	 szt. pcs
629BCL		27cm LgY-5 0,75mm ²	LED	LEFT	12V-24V	●	●	●	40
629BCP		27cm LgY-5 0,75mm ²	LED	RIGHT	12V-24V	●	●	●	40
630BCL		27cm LgY-5 0,75mm ²	LED	LEFT	12V-24V	●	●		40
630BCP		27cm LgY-5 0,75mm ²	LED	RIGHT	12V-24V	●	●		40



Ten produkt dostępny jest również ze złączem Jaeger. Chcąc zamówić produkt ze złączem Jaeger powinniśmy przy składaniu zamówienia pamiętać aby dopisać literki „J” przy numerze katalogowym lub dodać w uwagach komentarz o właściwym dla siebie wyprowadzeniu prądowym.
This product is also available with Jaeger connector. To order the product with Jaeger connector, please remember to add the letters „J” to the part number, or add a remark „with Jaeger” for a proper connection.

more on: www.wjs.eu



W21.1-10RR



lampa zespolona obrysowa / pozycyjna
end-outline / position multifunctional lamp

IP66/68



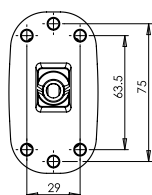
UKŁAD ELEKTRONICZNY / ELECTRONIC SYSTEM

E 20

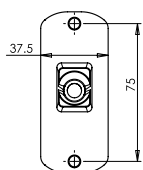
Opcjonalne / Optional:

numer katalogowy catalogue number	indeks produktu product index	zdjęcie photo	przewód cable / wires	źródło światła light source	strona montażu assembly side	napięcie pracy voltage	pozycyjne / obrysowe przednie front position / end-outline	pozycyjne / obrysowe tylne rear position / end-outline	odblok reflecting device	złt. pcs
631	W21.1RR		32cm LgY-S O,75mm ²	LED	UNIVERSAL	12V-24V	●	●	●	40
631/I	W21.1RR		32cm LgY-S O,75mm ²	LED	UNIVERSAL	12V-24V	●	●	●	40
632L	W21.2RR		23cm LgY-S O,75mm ²	LED	LEFT	12V-24V	●	●	●	40
632L/I	W21.2RR		23cm LgY-S O,75mm ²	LED	LEFT	12V-24V	●	●	●	40
632P	W21.2RR		23cm LgY-S O,75mm ²	LED	RIGHT	12V-24V	●	●	●	40
632P/I	W21.2RR		23cm LgY-S O,75mm ²	LED	RIGHT	12V-24V	●	●	●	40
633L	W21.3RR		21cm LgY-S O,75mm ²	LED	LEFT	12V-24V	●	●	●	40
633L/I	W21.3RR		21cm LgY-S O,75mm ²	LED	LEFT	12V-24V	●	●	●	40
633P	W21.3RR		21cm LgY-S O,75mm ²	LED	RIGHT	12V-24V	●	●	●	40
633P/I	W21.3RR		21cm LgY-S O,75mm ²	LED	RIGHT	12V-24V	●	●	●	40

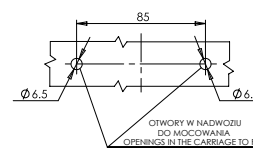
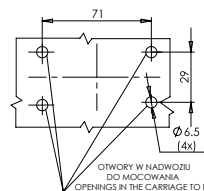
LAMPA Z SZEROKĄ PODSTAWĄ
LAMP WITH WIDE BASE



LAMPA Z WĄSKĄ PODSTAWĄ
LAMP WITH NARROW BASE



xxx xxx/I





W21.1-1ORR

lampa zespolona obrysowa / pozycyjna
end-outline / position multifunctional lamp

IP66/68

Opcjonalne / Optional:



numer katalogowy catalogue number	indeks produktu product index	zdjęcie photo	przewód cable / wires	źródło światła light source	strona montażu assembly side	napięcie pracy voltage	pozycyjne / obrysowe przednie front position / end-outline	pozycyjne / obrysowe tylne rear position / end-outline	odbłask reflecting device	zst. pcs
634	W21.4RR		33cm LgY-5 0,75mm ²	LED	UNIVERSAL	12V-24V	●	●	●	40
634/I	W21.4RR		33cm LgY-5 0,75mm ²	LED	UNIVERSAL	12V-24V	●	●	●	40
635L	W21.5RR		18cm LgY-5 0,75mm ²	LED	LEFT	12V-24V	●	●	●	40
635L/I	W21.5RR		18cm LgY-5 0,75mm ²	LED	LEFT	12V-24V	●	●	●	40
635P	W21.5RR		18cm LgY-5 0,75mm ²	LED	RIGHT	12V-24V	●	●	●	40
635P/I	W21.5RR		18cm LgY-5 0,75mm ²	LED	RIGHT	12V-24V	●	●	●	40
636	W21.6RR		27cm LgY-5 0,75mm ²	LED	UNIVERSAL	12V-24V	●	●	●	40
636/I	W21.6RR		27cm LgY-5 0,75mm ²	LED	UNIVERSAL	12V-24V	●	●	●	40
637L	W21.7RR		29cm LgY-5 0,75mm ²	LED	LEFT	12V-24V	●	●	●	40
637L/I	W21.7RR		29cm LgY-5 0,75mm ²	LED	LEFT	12V-24V	●	●	●	40
637P	W21.7RR		29cm LgY-5 0,75mm ²	LED	RIGHT	12V-24V	●	●	●	40
637P/I	W21.7RR		29cm LgY-5 0,75mm ²	LED	RIGHT	12V-24V	●	●	●	40
638L	W21.1ORR		25cm LgY-5 0,75mm ²	LED	LEFT	12V-24V	●	●	●	40
638P	W21.1ORR		25cm LgY-5 0,75mm ²	LED	RIGHT	12V-24V	●	●	●	40
639	W21.1-1ORR W77.1-4RR		38cm LgY-5 0,75mm ² Układ elektroniczny / Electronic system	LED	UNIVERSAL	12V-24V	●	●	●	100

Lampy pozycyjne / obrysowe
Position / end-outline lamp

more on: www.wjs.eu



Ten produkt dostępny jest również ze złączem Jaeger. Chcąc zamówić produkt ze złączem Jaeger powinniśmy przy składaniu zamówienia pamiętać aby dopisać literki „J” przy numerze katalogowym lub dodać w uwagach komentarz o właściwym dla siebie wyprowadzeniu prądowym. This product is also available with Jaeger connector. To order the product with Jaeger connector, please remember to add the letters „J” to the part number, or add a remark „with Jaeger” for a proper connection.

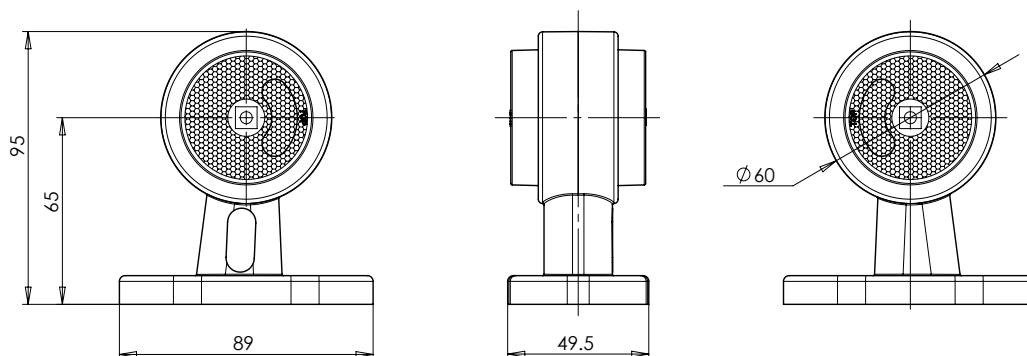
W21.1-10RR



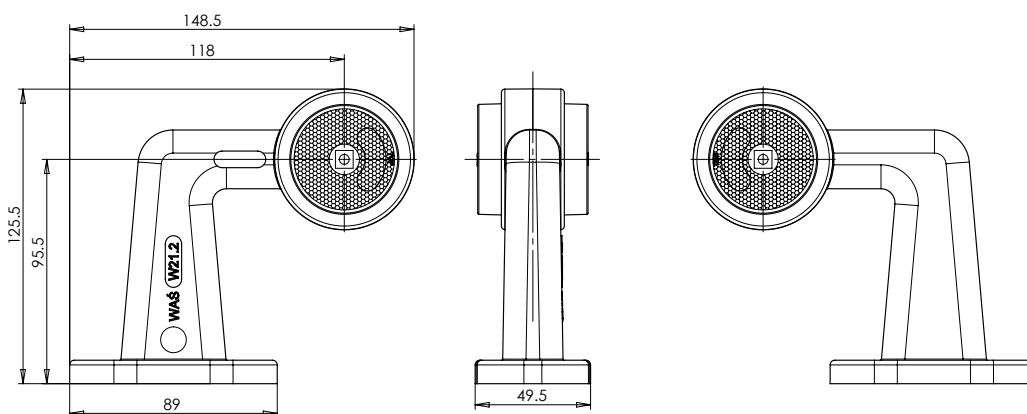
lampa zespolona obrysowa / pozycyjna
end-outline / position multifunctional lamp

IP66/68

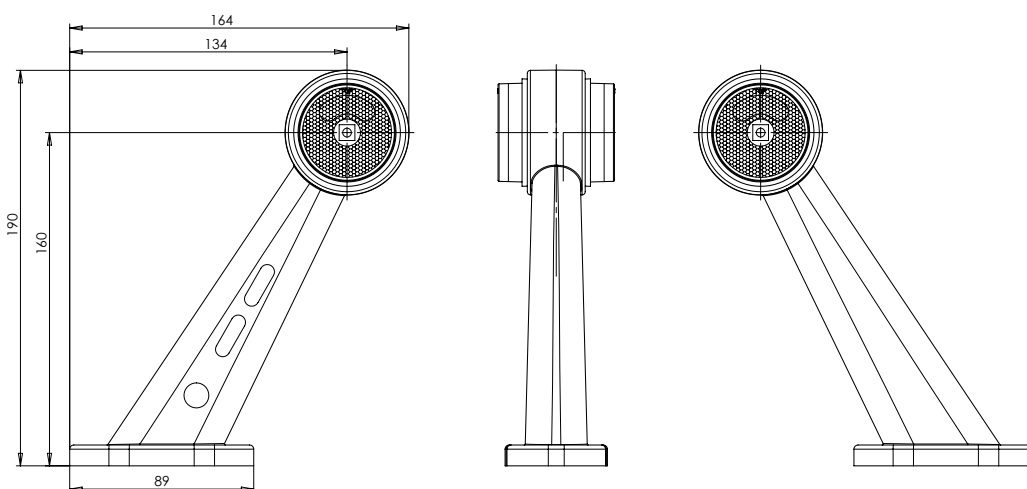
W21.1RR



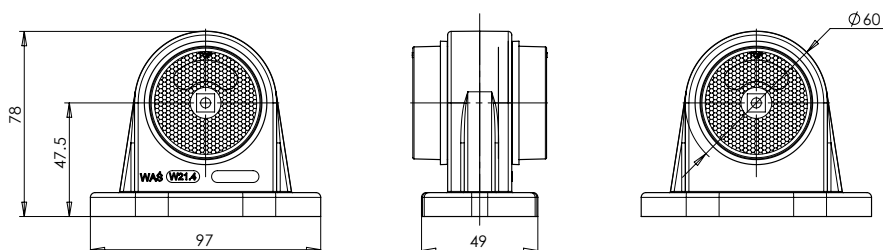
W21.2RR



W21.3RR



W21.4RR



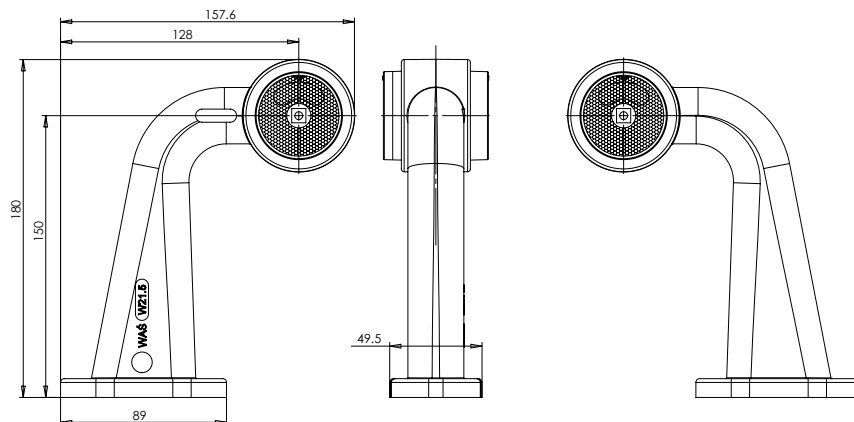


W21.1-10RR

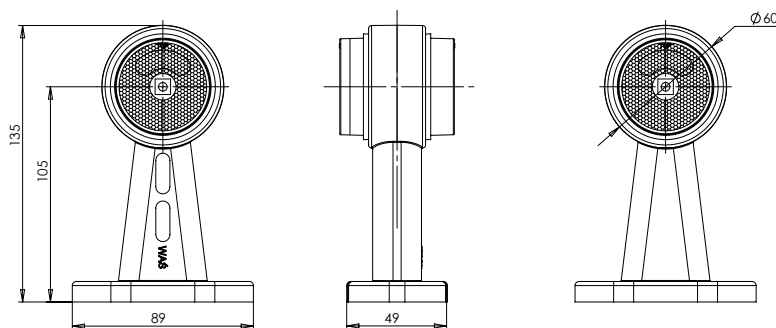
lampa zespolona obrysowa / pozycyjna
end-outline / position multifunctional lamp

IP66/68

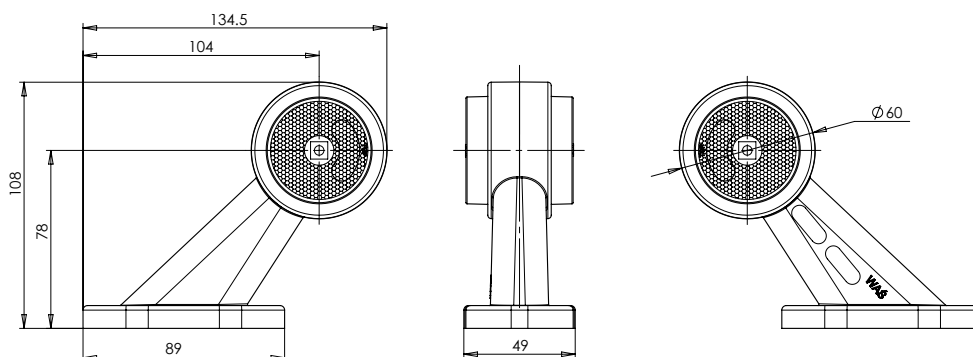
W21.5RR



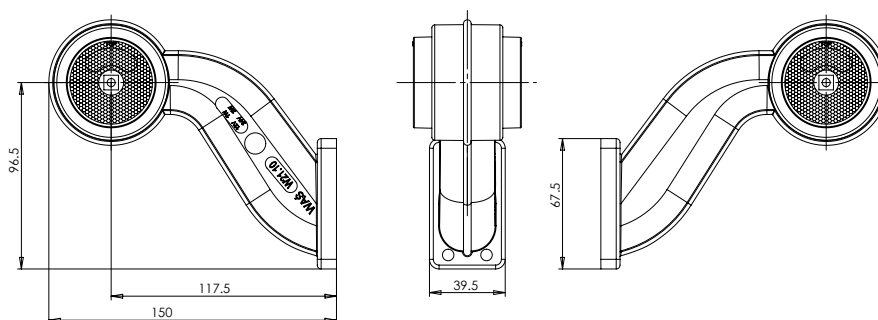
W21.6RR



W21.7RR



W21.10RR



Lampy pozycyjne / obrysowe
Position / end-outline lamp

more on: www.was.eu



W23RR

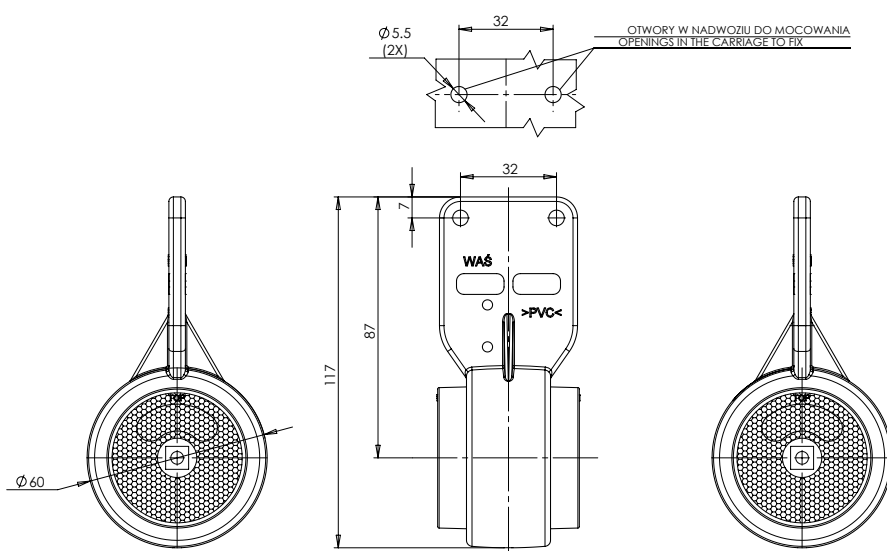
lampa zespolona obrysowa / pozycyjna
end-outline / position multifunctional lamp
IP66/68



E 20

Opcjonalne / Optional:

numer katalogowy catalogue number	zdjęcie photo	przewód cable / wires	źródło światła light source	strona montażu assembly side	napięcie pracy voltage	pozycyjne / obrysowe przednie front position / end-outline	pozycyjne / obrysowe tylne rear position / end-outline	odbłask reflecting device	szt. pcs
640		36cm LgY-5 0.75mm ²	LED	UNIVERSAL	12V-24V	●	●	●	50



Ten produkt dostępny jest również ze złączem Jaeger. Chcąc zamówić produkt ze złączem Jaeger powinniśmy przy składaniu zamówienia pamiętać aby dopisać literki „J” przy numerze katalogowym lub dodać w uwagach komentarz o właściwym dla siebie wyprowadzeniu prądowym. This product is also available with Jaeger connector. To order the product with Jaeger connector, please remember to add the letters „J” to the part number, or add a remark „with Jaeger” for a proper connection.



lampa zespolona obrysowa / pozycyjna
end-outline / position multifunctional lamp
IP66/68

W24RR

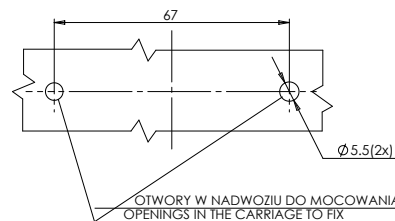
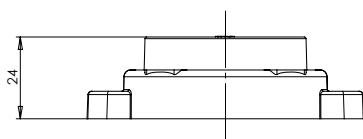
Lampy pozycyjne / obrysowe
Position / end-outline lamp



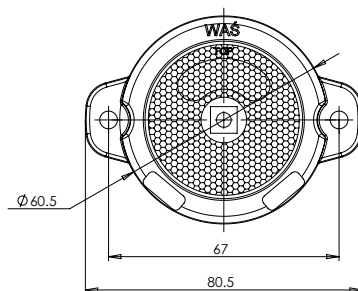
Opcjonalne / Optional:

E 20

numer katalogowy catalogue number	zdjęcie photo	przewód cable / wires	źródło światła light source	strona montażu assembly side	napięcie pracy voltage	pozycyjne / obrysowe przednie front position / end-outline	pozycyjne / obrysowe tylne rear position / end-outline	pozycyjne / obrysowe boczne side position / end-outline	odbłask reflecting device	szk. pcs
650		22cm LgY-S 0,75mm ²	LED	UNIVERSAL	12V-24V	●			●	100
652		22cm LgY-S 0,75mm ²	LED	UNIVERSAL	12V-24V		●		●	100
654		22cm LgY-S 0,75mm ²	LED	UNIVERSAL	12V-24V			●	●	100



OTWORY W NADWOZIU DO MOCOWANIA
OPENINGS IN THE CARRIAGE TO FIX



Ten produkt dostępny jest również ze złączem Jaeger. Chcąc zamówić produkt ze złączem Jaeger powinniśmy przy składaniu zamówienia pamiętać aby dopisać literki „J” przy numerze katalogowym lub dodać w uwagach komentarz o właściwym dla siebie wyprowadzeniu prądowym.
This product is also available with Jaeger connector. To order the product with Jaeger connector, please remember to add the letters „J” to the part number, or add a remark „with Jaeger” for a proper connection.

more on: www.was.eu



W25RR

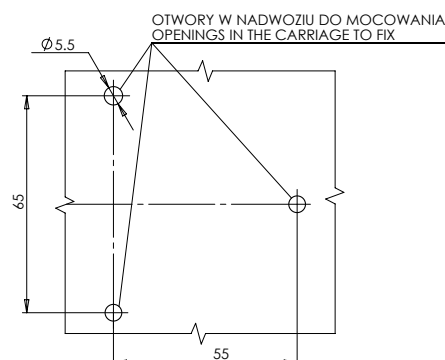
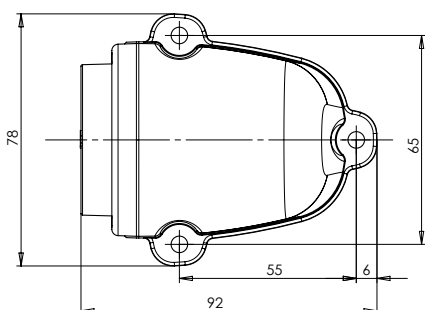
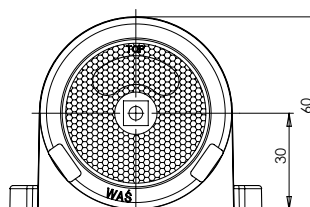
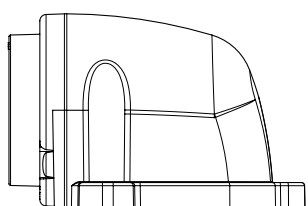
lampa zespolona obrysowa / pozycyjna
end-outline / position multifunctional lamp
IP66/68



Opcjonalne / Optional:

E 20

numer katalogowy catalogue number	zdjęcie photo	przewód cable / wires	źródło światła light source	strona montażu assembly side	napięcie pracy voltage	pozycyjne / obrysowe przednie front position / end-outline	pozycyjne / obrysowe tylne rear position / end-outline	pozycyjne / obrysowe boczne side position / end-outline	odblask reflecting device	szk. pcs
651		20cm LgY-5 0,75mm ²	LED	UNIVERSAL	12V-24V	●			●	50
653		20cm LgY-5 0,75mm ²	LED	UNIVERSAL	12V-24V		●			50
655		20cm LgY-5 0,75mm ²	LED	UNIVERSAL	12V-24V			●		50



Ten produkt dostępny jest również ze złączem Jaeger. Chcąc zamówić produkt ze złączem Jaeger powinniśmy przy składaniu zamówienia pamiętać aby dopisać literki „J” przy numerze katalogowym lub dodać w uwagach komentarz o właściwym dla siebie wprowadzeniu prądowym.
This product is also available with Jaeger connector. To order the product with Jaeger connector, please remember to add the letters „J” to the part number, or add a remark „with Jaeger” for a proper connection.



lampa zespolona obrysowa / pozycyjna
end-outline / position multifunctional lamp
IP66/68

W56RR

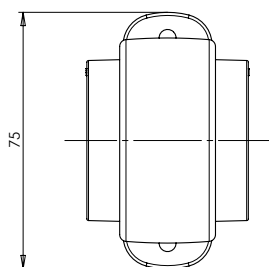
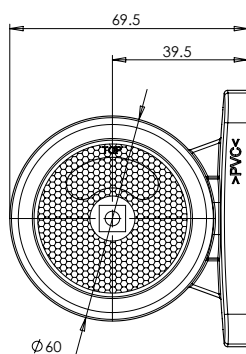
Lampy pozycyjne / obrysowe
Position / end-outline lamp



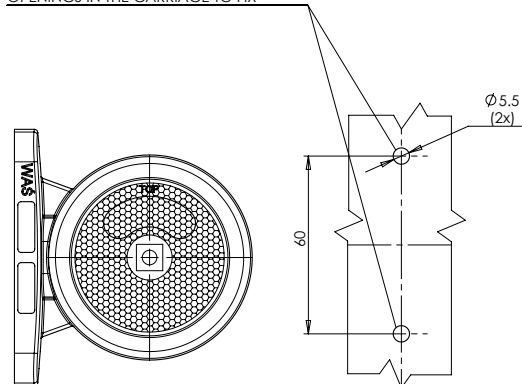
Opcjonalne / Optional:

E 20

numer katalogowy catalogue number	zdjęcie photo	przewód cable / wires	źródło światła light source	strona montażu assembly side	napięcie pracy voltage	pozycyjne / obrysowe przódnie front position / end-outline	pozycyjne / obrysowe tyłne rear position / end-outline	odblask reflecting device	szt. pcs
641		35cm LgY-S 0,75mm ²	LED	UNIVERSAL	12V-24V	●	●	●	100



OTWORY W NADWOZIU DO MOCOWANIA
OPENINGS IN THE CARRIAGE TO FIX



Ten produkt dostępny jest również ze złączem Jaeger. Chcąc zamówić produkt ze złączem Jaeger powinniśmy przy składaniu zamówienia pamiętać aby dopisać literki „J” przy numerze katalogowym lub dodać w uwagach komentarz o właściwym dla siebie wprowadzeniu prądowym.
This product is also available with Jaeger connector. To order the product with Jaeger connector, please remember to add the letters „J” to the part number, or add a remark „with Jaeger” for a proper connection.

more on: www.was.eu



W79RR

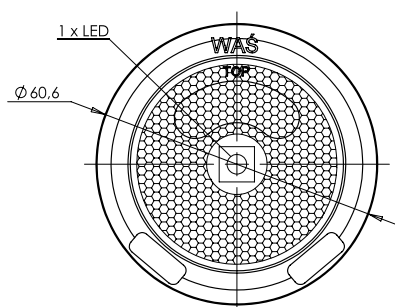
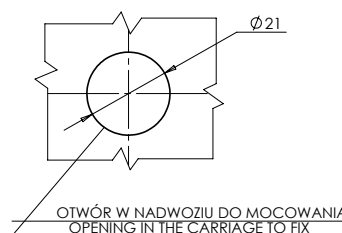
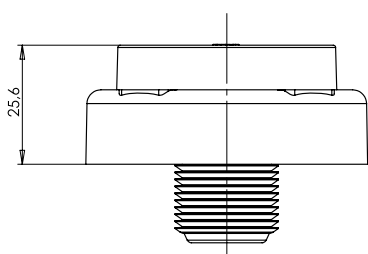
lampa zespolona obrysowa / pozycyjna
end-outline / position multifunctional lamp
IP66/68



Opcjonalne / Optional:

E 20

numer katalogowy catalogue number	zdjęcie photo	przewód cable / wires	źródło światła light source	strona montażu assembly side	napięcie pracy voltage	pozycyjne / obrysowe przednie front position / end-outline	pozycyjne / obrysowe tylne rear position / end-outline	pozycyjne / obrysowe boczne side position / end-outline	odblask reflecting device	szk. pcs
678		20cm LgY-5 0,75mm ²	LED	UNIVERSAL	12V-24V	●			●	100
679		20cm LgY-5 0,75mm ²	LED	UNIVERSAL	12V-24V		●		●	100
680		20cm LgY-5 0,75mm ²	LED	UNIVERSAL	12V-24V			●	●	100





W77.1RR

lampa zespolona obrysowa / pozycyjna
end-outline / position multifunctional lamp

IP66/68

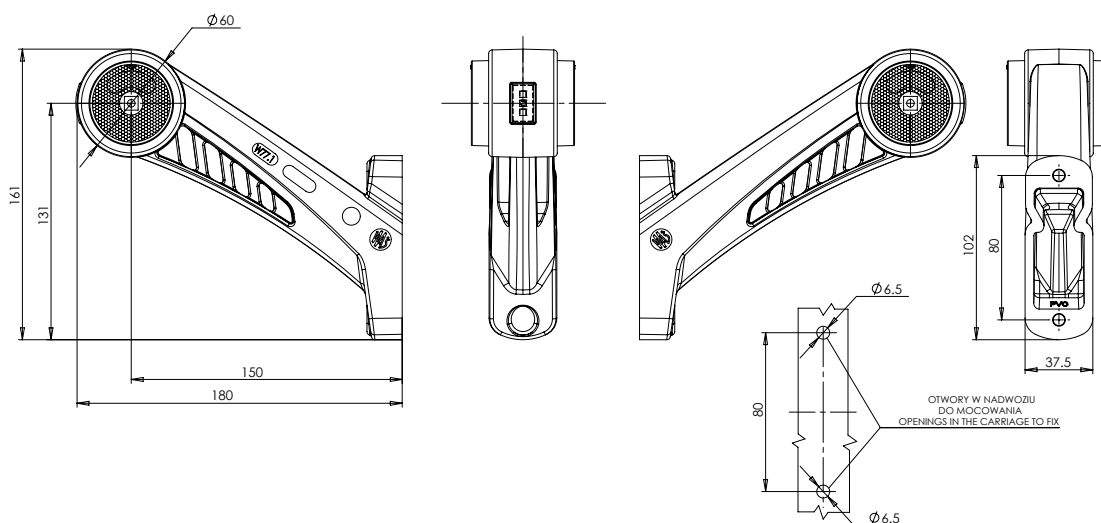
Lampy pozycyjne / obrysowe
Position / end-outline lamp



Opcjonalne / Optional:

E 20

numer katalogowy catalogue number	zdjęcie photo	przewód cable / wires	źródło światła light source	strona montażu assembly side	napięcie pracy voltage	pozycyjne / obrysowe przednie front position / end-outline	pozycyjne / obrysowe tylne rear position / end-outline	pozycyjne / obrysowe boczne side position / end-outline	odbłask reflecting device	szk. pcs	
642L		22cm LgY-5 O,75mm ²	LED	LEFT	12V-24V	●	●	●	●	40	
642P		22cm LgY-5 O,75mm ²	LED	RIGHT	12V-24V	●	●	●	●	40	
646L		22cm LgY-5 O,75mm ²	LED	LEFT	12V-24V	●	●	●	●	40	
646P		22cm LgY-5 O,75mm ²	LED	RIGHT	12V-24V	●	●	●	●	40	



Ten produkt dostępny jest również ze złączem Jaeger. Chcąc zamówić produkt ze złączem Jaeger powinniśmy przy składaniu zamówienia pamiętać aby dopisać literki „J” przy numerze katalogowym lub dodać w uwagach komentarz o właściwym dla siebie wyprowadzeniu prądowym. This product is also available with Jaeger connector. To order the product with Jaeger connector, please remember to add the letters „J” to the part number, or add a remark „with Jaeger” for a proper connection.

more on: www.was.eu



W77.2RR

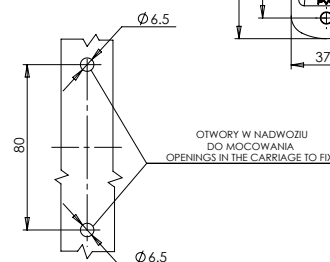
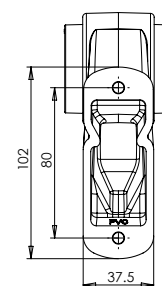
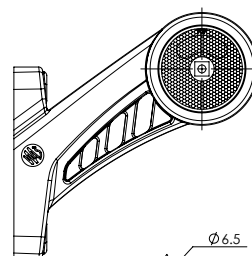
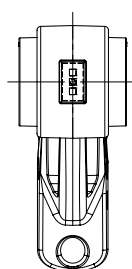
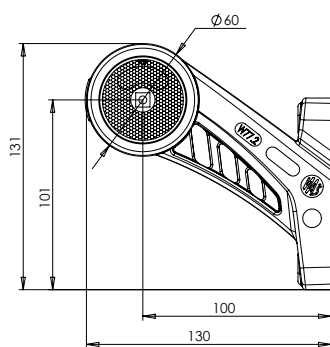
lampa zespolona obrysowa / pozycyjna
end-outline / position multifunctional lamp
IP66/68



Opcjonalne / Optional:

E 20

numer katalogowy catalogue number	zdjęcie photo	przewód cable / wires	źródło światła light source	strona montażu assembly side	napięcie pracy voltage	pozycyjne / obrysowe przednie front position / end-outline	pozycyjne / obrysowe tylne rear position / end-outline	pozycyjne / obrysowe boczne side position / end-outline	odbłask reflecting device	szk. pcs
643L		27cm LgY-5 0.75mm ²	LED	LEFT	12V-24V	●	●	●	●	40
643P		27cm LgY-5 0.75mm ²	LED	RIGHT	12V-24V	●	●	●	●	40
647L		27cm LgY-5 0.75mm ²	LED	LEFT	12V-24V	●	●		●	40
647P		27cm LgY-5 0.75mm ²	LED	RIGHT	12V-24V	●	●		●	40



Ten produkt dostępny jest również ze złączem Jaeger. Chcąc zamówić produkt ze złączem Jaeger powinniśmy przy składaniu zamówienia pamiętać aby dopisać literki „J” przy numerze katalogowym lub dodać w uwagach komentarz o właściwym dla siebie wyprowadzeniu prądowym. This product is also available with Jaeger connector. To order the product with Jaeger connector, please remember to add the letters „J” to the part number, or add a remark „with Jaeger” for a proper connection.



W77.3RR

lampa zespolona obrysowa / pozycyjna
end-outline / position multifunctional lamp

IP66/68

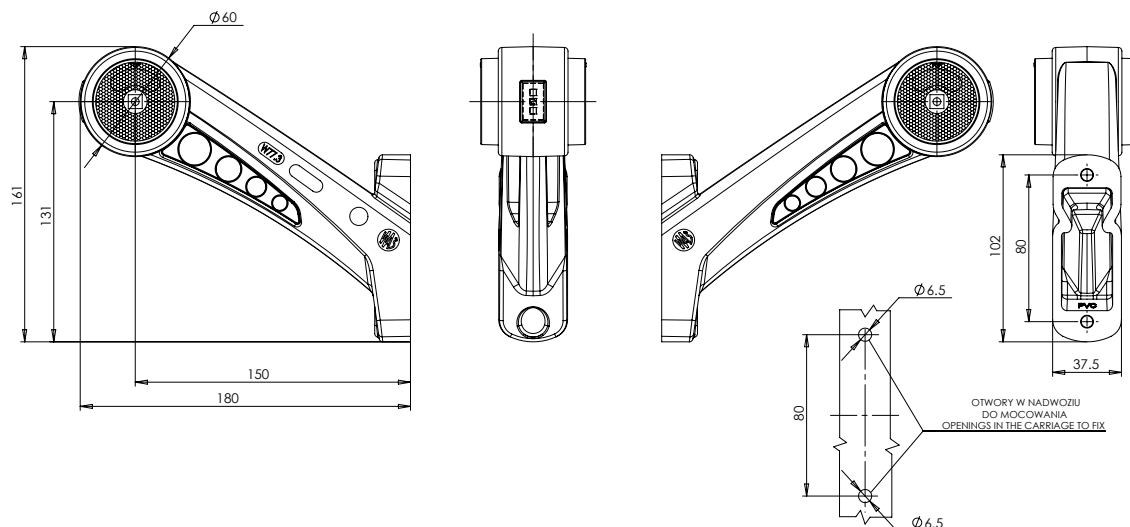
Lampy pozycyjne / obrysowe
Position / end-outline lamp



Opcjonalne / Optional:

E 20

numer katalogowy catalogue number	zdjęcie photo	przewód cable / wires	źródło światła light source	strona montażu assembly side	napięcie pracy voltage	pozycyjne / obrysowe przednie front position / end-outline	pozycyjne / obrysowe tylne rear position / end-outline	pozycyjne / obrysowe boczne side position / end-outline	odbłask reflecting device	szk. pcs	
644L		22cm LgY-5 0,75mm ²	LED	LEFT	12V-24V	●	●	●	●	40	
644P		22cm LgY-5 0,75mm ²	LED	RIGHT	12V-24V	●	●	●	●	40	
648L		22cm LgY-5 0,75mm ²	LED	LEFT	12V-24V	●	●	●	●	40	
648P		22cm LgY-5 0,75mm ²	LED	RIGHT	12V-24V	●	●	●	●	40	



Ten produkt dostępny jest również ze złączem Jaeger. Chcąc zamówić produkt ze złączem Jaeger powinniśmy przy składaniu zamówienia pamiętać aby dopisać literki „J” przy numerze katalogowym lub dodać w uwagach komentarz o właściwym dla siebie wyprowadzeniu prądowym. This product is also available with Jaeger connector. To order the product with Jaeger connector, please remember to add the letters „J” to the part number, or add a remark „with Jaeger” for a proper connection.

more on: www.was.eu



W77.4RR

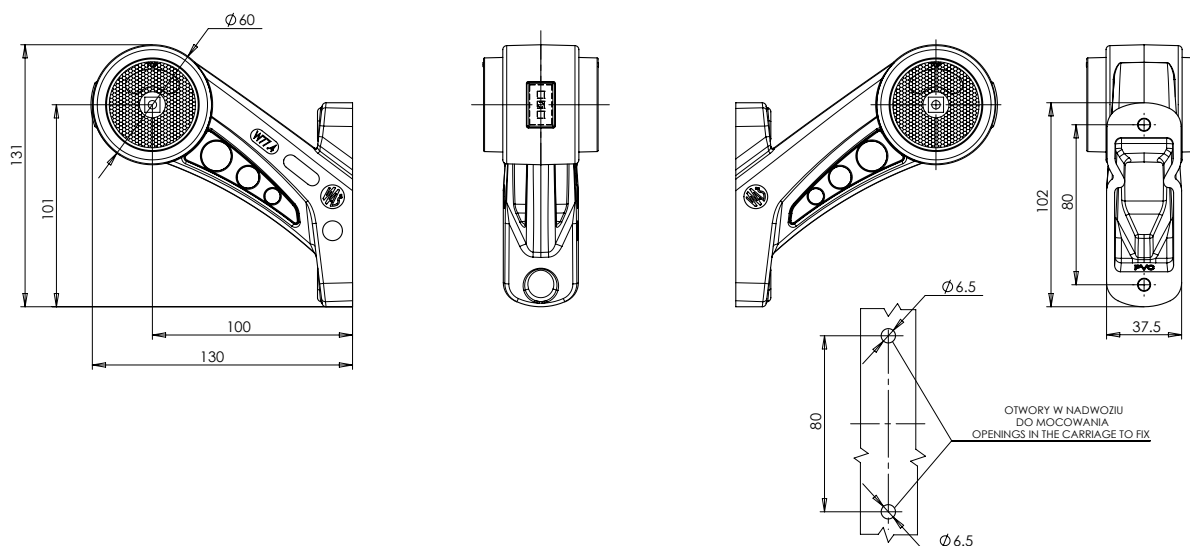
lampa zespolona obrysowa / pozycyjna
end-outline / position multifunctional lamp
IP66/68



Opcjonalne / Optional:

E 20

numer katalogowy catalogue number	zdjęcie photo	przewód cable / wires	źródło światła light source	strona montażu assembly side	napięcie pracy voltage	pozycyjne / obrysowe przednie front position / end-outline	pozycyjne / obrysowe tylne rear position / end-outline	pozycyjne / obrysowe boczne side position / end-outline	odbłask reflecting device	szk. pcs
645L		27cm LgY-5 0.75mm ²	LED	LEFT	12V-24V	●	●	●	●	40
645P		27cm LgY-5 0.75mm ²	LED	RIGHT	12V-24V	●	●	●	●	40
649L		27cm LgY-5 0.75mm ²	LED	LEFT	12V-24V	●	●		●	40
649P		27cm LgY-5 0.75mm ²	LED	RIGHT	12V-24V	●	●		●	40



Ten produkt dostępny jest również ze złączem Jaeger. Chcąc zamówić produkt ze złączem Jaeger powinniśmy przy składaniu zamówienia pamiętać aby dopisać literki „J” przy numerze katalogowym lub dodać w uwagach komentarz o właściwym dla siebie wyprowadzeniu prądowym.
This product is also available with Jaeger connector. To order the product with Jaeger connector, please remember to add the letters „J” to the part number, or add a remark „with Jaeger” for a proper connection.



W80

lampa zespolona obrysowa / pozycyjna
end-outline / position multifunctional lamp

IP66/68

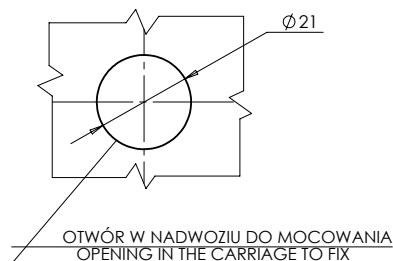
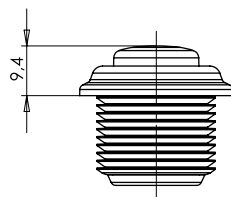
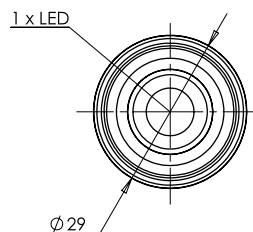
Lampy pozycyjne / obrysowe
Position / end-outline lamp



Opcjonalne / Optional:

E 20

numer katalogowy catalogue number	zdjęcie photo	przewód cable / wires	źródło światła light source	strona montażu assembly side	napięcie pracy voltage	pozycyjne / obrysowe przednie front position / end-outline	pozycyjne / obrysowe tylne rear position / end-outline	pozycyjne / obrysowe boczne side position / end-outline	 szt. pcs
668		22cm LgY-5 0,75mm ²	LED	UNIVERSAL	12V-24V	●			300
669		22cm LgY-5 0,75mm ²	LED	UNIVERSAL	12V-24V		●		300
670		22cm LgY-5 0,75mm ²	LED	UNIVERSAL	12V-24V			●	300



Ten produkt dostępny jest również ze złączem Jaeger. Chcąc zamówić produkt ze złączem Jaeger powinniśmy przy składaniu zamówienia pamiętać aby dopisać literki „J” przy numerze katalogowym lub dodać w uwagach komentarz o właściwym dla siebie wyprowadzeniu prądowym.
This product is also available with Jaeger connector. To order the product with Jaeger connector, please remember to add the letters „J” to the part number, or add a remark „with Jaeger” for a proper connection.

more on: www.was.eu



W97.1

lampa zespolona obrysowa / pozycyjna
end-outline / position multifunctional lamp

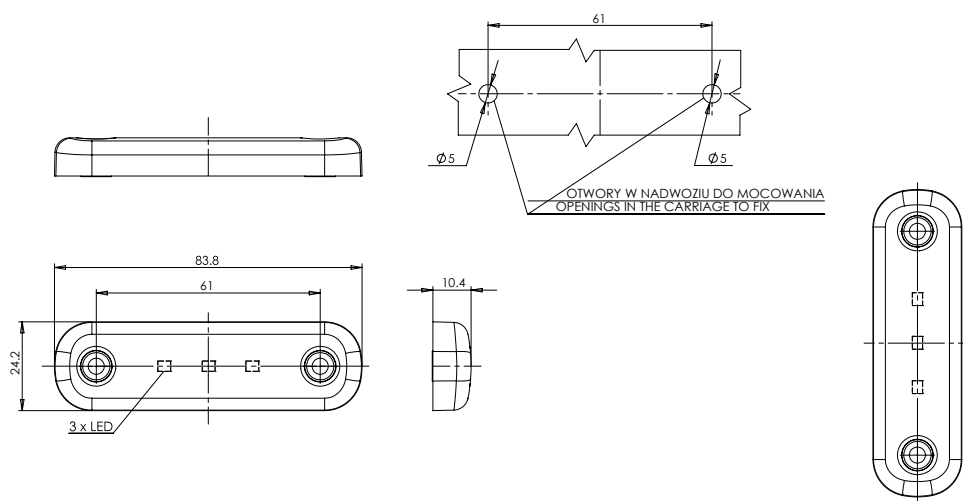
IP66/68



Opcjonalne / Optional:

E 20

numer katalogowy catalogue number	zdjęcie photo	przewód cable / wires	źródło światła light source	strona montażu assembly side	napięcie pracy voltage	pozycyjne / obrysowe przednie front position / end-outline	pozycyjne / obrysowe tylne rear position / end-outline	pozycyjne / obrysowe boczne side position / end-outline	LED	szk. pcs	
708		23cm LgY-5 0,75mm ²	LED	UNIVERSAL	12V-24V			●	3	100	
709		23cm LgY-5 0,75mm ²	LED	UNIVERSAL	12V-24V		●		3	100	
710		23cm LgY-5 0,75mm ²	LED	UNIVERSAL	12V-24V	●			3	100	



Ten produkt dostępny jest również ze złączem Jaeger. Chcąc zamówić produkt ze złączem Jaeger powinniśmy przy składaniu zamówienia pamiętać aby dopisać literki „J” przy numerze katalogowym lub dodać w uwagach komentarz o właściwym dla siebie wyprowadzeniu prądowym.
This product is also available with Jaeger connector. To order the product with Jaeger connector, please remember to add the letters „J” to the part number, or add a remark „with Jaeger” for a proper connection.



W97.2

lampa zespolona obrysowa / pozycyjna
end-outline / position multifunctional lamp

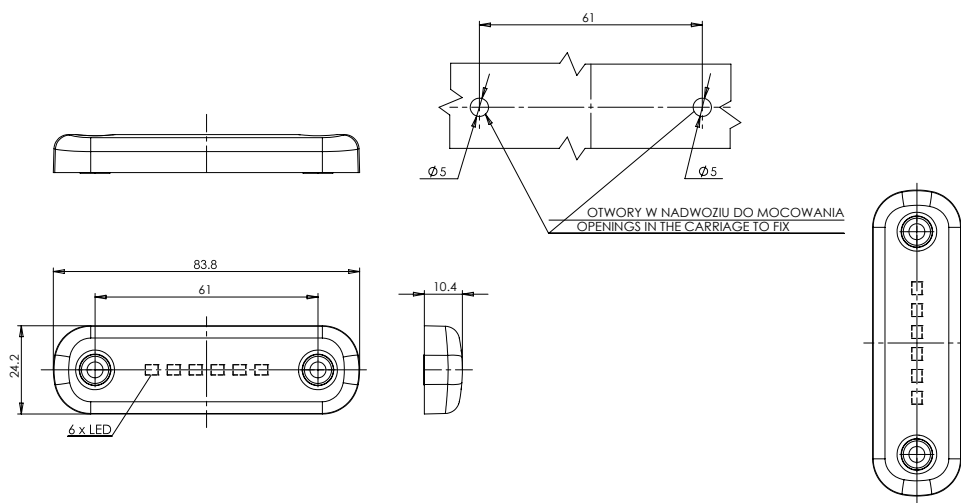
IP66/68



Opcjonalne / Optional:



numer katalogowy catalogue number	zdjęcie photo	przewód cable / wires	źródło światła light source	strona montażu assembly side	napięcie pracy voltage	pozycyjne / obrysowe przednie front position / end-outline	pozycyjne / obrysowe tylne rear position / end-outline	pozycyjne / obrysowe boczne side position / end-outline	LED	szk. pcs
711		23cm LgY-5 0,75mm ²	LED	UNIVERSAL	12V-24V			●	5	100
712		23cm LgY-5 0,75mm ²	LED	UNIVERSAL	12V-24V		●		5	100
713		23cm LgY-5 0,75mm ²	LED	UNIVERSAL	12V-24V	●			5	100



Ten produkt dostępny jest również ze złączem Jaeger. Chcąc zamówić produkt ze złączem Jaeger powinniśmy przy składaniu zamówienia pamiętać aby dopisać literki „J” przy numerze katalogowym lub dodać w uwagach komentarz o właściwym dla siebie wyprowadzeniu prądowym.
This product is also available with Jaeger connector. To order the product with Jaeger connector, please remember to add the letters „J” to the part number, or add a remark „with Jaeger” for a proper connection.

Lampy pozycyjne / obrysowe
Position / end-outline lamp

more on: www.was.eu



W97.3

lampa zespolona obrysowa / pozycyjna
end-outline / position multifunctional lamp

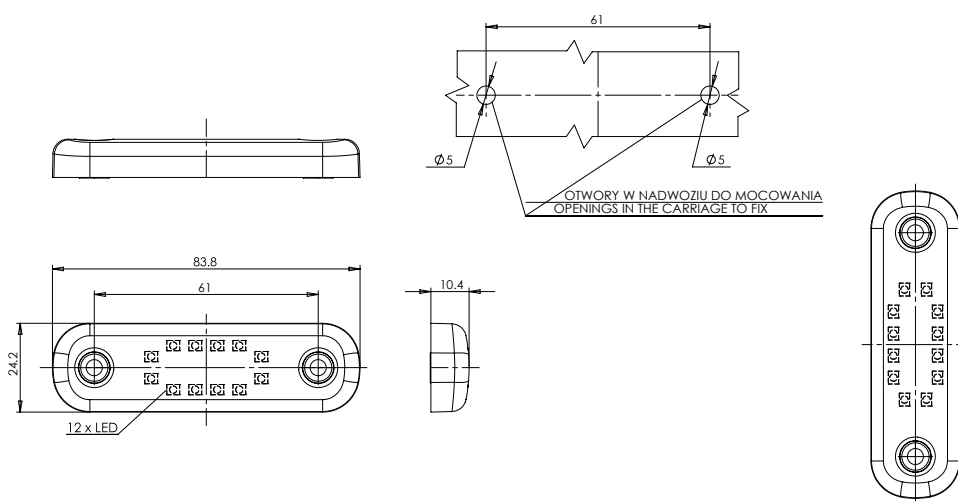
IP66/68



Opcjonalne / Optional:

E 20

numer katalogowy catalogue number	zdjęcie photo	przewód cable / wires	źródło światła light source	strona montażu assembly side	napięcie pracy voltage	pozycyjne / obrysowe przednie front position / end-outline	pozycyjne / obrysowe tylne rear position / end-outline	pozycyjne / obrysowe boczne side position / end-outline	LED	szk. pcs	
714		23cm LgY-5 0,75mm ²	LED	UNIVERSAL	12V-24V			●	12	100	
715		23cm LgY-5 0,75mm ²	LED	UNIVERSAL	12V-24V		●		12	100	
716		23cm LgY-5 0,75mm ²	LED	UNIVERSAL	12V-24V	●			12	100	



Ten produkt dostępny jest również ze złączem Jaeger. Chcąc zamówić produkt ze złączem Jaeger powinniśmy przy składaniu zamówienia pamiętać aby dopisać literki „J” przy numerze katalogowym lub dodać w uwagach komentarz o właściwym dla siebie wyprowadzeniu prądowym.
This product is also available with Jaeger connector. To order the product with Jaeger connector, please remember to add the letters „J” to the part number, or add a remark „with Jaeger” for a proper connection.



W97.4

lampa zespolona obrysowa / pozycyjna
end-outline / position multifunctional lamp

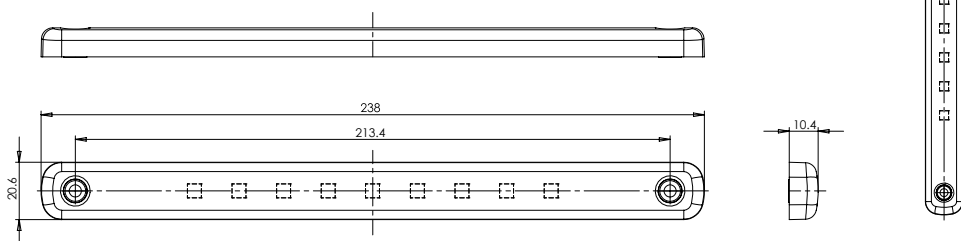
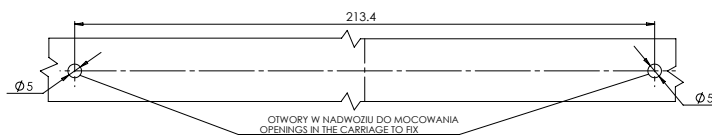
IP66/68



Opcjonalne / Optional:



numer katalogowy catalogue number	zdjęcie photo	przewód cable / wires	źródło światła light source	strona montażu assembly side	napięcie pracy voltage	pozycyjne / obrysowe przednie front position / end-outline	pozycyjne / obrysowe tylne rear position / end-outline	pozycyjne / obrysowe boczne side position / end-outline	LED	szk. pcs
717		39cm LgY-5 0,75mm ²	LED	UNIVERSAL	12V-24V			●	9	100
718		39cm LgY-5 0,75mm ²	LED	UNIVERSAL	12V-24V		●		9	100
719		39cm LgY-5 0,75mm ²	LED	UNIVERSAL	12V-24V	●			9	100



Ten produkt dostępny jest również ze złączem Jaeger. Chcąc zamówić produkt ze złączem Jaeger powinniśmy przy składaniu zamówienia pamiętać aby dopisać literki „J” przy numerze katalogowym lub dodać w uwagach komentarz o właściwym dla siebie wyprowadzeniu prądowym.
This product is also available with Jaeger connector. To order the product with Jaeger connector, please remember to add the letters „J” to the part number, or add a remark „with Jaeger” for a proper connection.

Lampy pozycyjne / obrysowe
Position / end-outline lamp

more on: www.was.eu



W97.5

lampa zespolona obrysowa / pozycyjna
end-outline / position multifunctional lamp

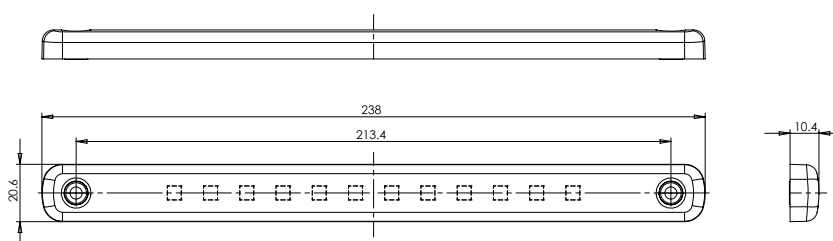
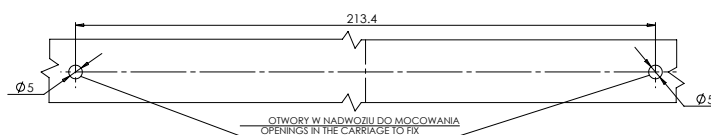
IP66/68



Opcjonalne / Optional:

E 20

numer katalogowy catalogue number	zdjęcie photo	przewód cable / wires	źródło światła light source	strona montażu assembly side	napięcie pracy voltage	pozycyjne / obrysowe przednie front position / end-outline	pozycyjne / obrysowe tylne rear position / end-outline	pozycyjne / obrysowe boczne side position / end-outline	LED	szk. pcs	
720		39cm LgY-5 0.75mm ²	LED	UNIVERSAL	12V-24V			●	12	100	
721		39cm LgY-5 0.75mm ²	LED	UNIVERSAL	12V-24V		●		12	100	
722		39cm LgY-5 0.75mm ²	LED	UNIVERSAL	12V-24V	●			12	100	



Ten produkt dostępny jest również ze złączem Jaeger. Chcąc zamówić produkt ze złączem Jaeger powinniśmy przy składaniu zamówienia pamiętać aby dopisać literki „J” przy numerze katalogowym lub dodać w uwagach komentarz o właściwym dla siebie wyprowadzeniu prądowym.
This product is also available with Jaeger connector. To order the product with Jaeger connector, please remember to add the letters „J” to the part number, or add a remark „with Jaeger” for a proper connection.



W109N

lampa zespolona obrysowa / pozycyjna
end-outline / position multifunctional lamp

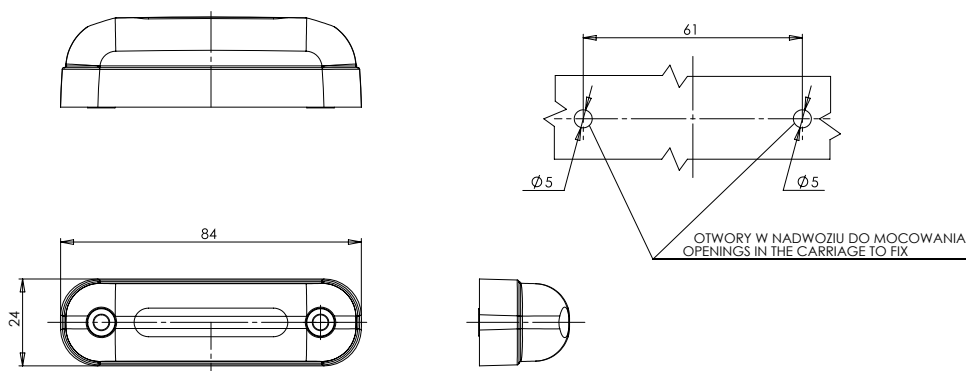
IP66/68



Opcjonalne / Optional:

E 20

numer katalogowy catalogue number	zdjęcie photo	przewód cable / wires	źródło światła light source	strona montażu assembly side	napięcie pracy voltage	pozycyjne / obrysowe przednie front position / end-outline	pozycyjne / obrysowe tylne rear position / end-outline	pozycyjne / obrysowe boczne side position / end-outline	szk. pcs
765		22cm LgY-5 0,75mm ²	LED	UNIVERSAL	12V-24V			●	100
766		22cm LgY-5 0,75mm ²	LED	UNIVERSAL	12V-24V	●			100
767		22cm LgY-5 0,75mm ²	LED	UNIVERSAL	12V-24V		●		100



Ten produkt dostępny jest również ze złączem Jaeger. Chcąc zamówić produkt ze złączem Jaeger powinniśmy przy składaniu zamówienia pamiętać aby dopisać literki „J” przy numerze katalogowym lub dodać w uwagach komentarz o właściwym dla siebie wyprowadzeniu prądowym.
This product is also available with Jaeger connector. To order the product with Jaeger connector, please remember to add the letters „J” to the part number, or add a remark „with Jaeger” for a proper connection.

more on: www.was.eu



Lampy pozycyjne / obrysowe
Position / end-outline lamp

W110N

lampa zespolona obrysowa / pozycyjna
end-outline / position multifunctional lamp

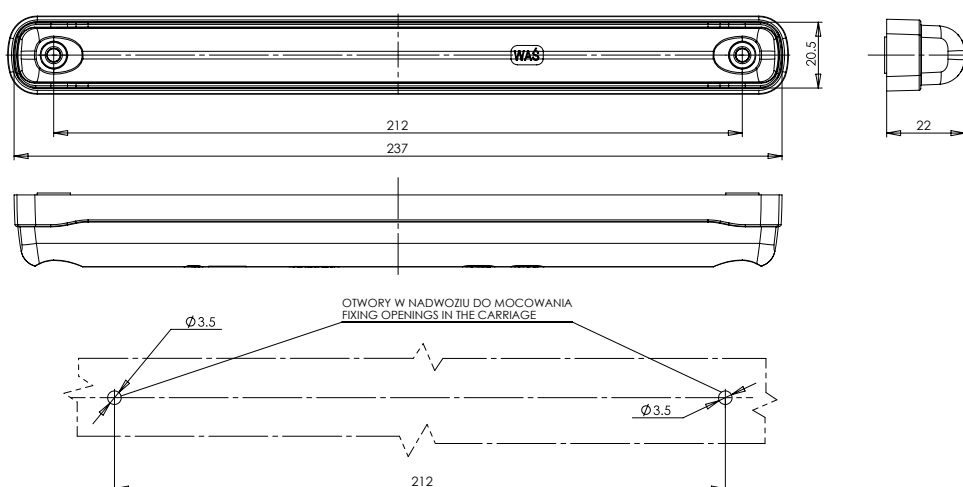
IP66/68



Opcjonalne / Optional:

E 20

numer katalogowy catalogue number	zdjęcie photo	przewód cable / wires	źródło światła light source	strona montażu assembly side	napięcie pracy voltage	pozycyjne / obrysowe przódnie front position / end-outline	pozycyjne / obrysowe tyłne rear position / end-outline	pozycyjne / obrysowe boczne side position / end-outline	 szt. pcs
768		38cm LgY-5 0,75mm ²	LED	UNIVERSAL	12V-24V			●	100
769		38cm LgY-5 0,75mm ²	LED	UNIVERSAL	12V-24V	●			100
770		38cm LgY-5 0,75mm ²	LED	UNIVERSAL	12V-24V		●		100



Ten produkt dostępny jest również ze złączem Jaeger. Chcąc zamówić produkt ze złączem Jaeger powinniśmy przy składaniu zamówienia pamiętać aby dopisać literki „J” przy numerze katalogowym lub dodać w uwagach komentarz o właściwym dla siebie wyprowadzeniu prądowym.
This product is also available with Jaeger connector. To order the product with Jaeger connector, please remember to add the letters „J” to the part number, or add a remark „with Jaeger” for a proper connection.



W21.1-10N

lampa zespolona obrysowa / pozycyjna
end-outline / position multifunctional lamp

IP66/68

Lampy pozycyjne / obrysowe
Position / end-outline lamp



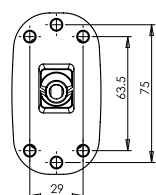
UKŁAD ELEKTRONICZNY / ELECTRONIC SYSTEM



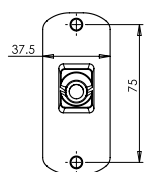
Opcjonalne / Optional:

numer katalogowy catalogue number	indeks produktu product index	zdjęcie photo	przewód cable / wires	źródło światła light source	strona montażu assembly side	napięcie pracy voltage	pozycyjne / obrysowe przednie front position / end-outline	pozycyjne / obrysowe tylne rear position / end-outline	szk. pcs
771	W21.1N		32cm LgY-S 0,75mm ²	LED	UNIVERSAL	12V-24V	●	●	40
771/I	W21.1N		32cm LgY-S 0,75mm ²	LED	UNIVERSAL	12V-24V	●	●	40
772L	W21.2N		23cm LgY-S 0,75mm ²	LED	LEFT	12V-24V	●	●	40
772L/I	W21.2N		23cm LgY-S 0,75mm ²	LED	LEFT	12V-24V	●	●	40
772P	W21.2N		23cm LgY-S 0,75mm ²	LED	RIGHT	12V-24V	●	●	40
772P/I	W21.2N		23cm LgY-S 0,75mm ²	LED	RIGHT	12V-24V	●	●	40
773L	W21.3N		21cm LgY-S 0,75mm ²	LED	LEFT	12V-24V	●	●	40
773L/I	W21.3N		21cm LgY-S 0,75mm ²	LED	LEFT	12V-24V	●	●	40
773P	W21.3N		21cm LgY-S 0,75mm ²	LED	RIGHT	12V-24V	●	●	40
773P/I	W21.3N		21cm LgY-S 0,75mm ²	LED	RIGHT	12V-24V	●	●	40

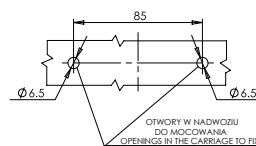
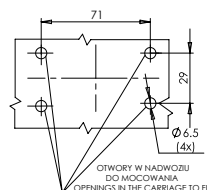
LAMPA Z SZEROKĄ PODSTAWĄ
LAMP WITH WIDE BASE



LAMPA Z WĄSKĄ PODSTAWĄ
LAMP WITH NARROW BASE



XXX XXX/I



more on: www.wjs.eu



W21.1-10N

lampa zespolona obrysowa / pozycyjna
end-outline / position multifunctional lamp

IP66/68



Opcjonalne / Optional:

numer katalogowy catalogue number	indeks produktu product index	zjęcie photo	przewód cable / wires	źródło światła light source	strona montażu assembly side	napięcie pracy voltage	pozycyjne / obrysowe przednie front position / end-outline	pozycyjne / obrysowe tylne rear position / end-outline	zł. pcs
774	W21.4N		33cm LgY-5 0,75mm ²	LED	UNIVERSAL	12V-24V	●	●	40
774/I	W21.4N		33cm LgY-5 0,75mm ²	LED	UNIVERSAL	12V-24V	●	●	40
775L	W21.5N		18cm LgY-5 0,75mm ²	LED	LEFT	12V-24V	●	●	40
775L/I	W21.5N		18cm LgY-5 0,75mm ²	LED	LEFT	12V-24V	●	●	40
775P	W21.5N		18cm LgY-5 0,75mm ²	LED	RIGHT	12V-24V	●	●	40
775P/I	W21.5N		18cm LgY-5 0,75mm ²	LED	RIGHT	12V-24V	●	●	40
776	W21.6N		27cm LgY-5 0,75mm ²	LED	UNIVERSAL	12V-24V	●	●	40
776/I	W21.6N		27cm LgY-5 0,75mm ²	LED	UNIVERSAL	12V-24V	●	●	40
777L	W21.7N		29cm LgY-5 0,75mm ²	LED	LEFT	12V-24V	●	●	40
777L/I	W21.7N		29cm LgY-5 0,75mm ²	LED	LEFT	12V-24V	●	●	40
777P	W21.7N		29cm LgY-5 0,75mm ²	LED	RIGHT	12V-24V	●	●	40
777P/I	W21.7N		29cm LgY-5 0,75mm ²	LED	RIGHT	12V-24V	●	●	40
778L	W21.10N		25cm LgY-5 0,75mm ²	LED	LEFT	12V-24V	●	●	40
778P	W21.10N		25cm LgY-5 0,75mm ²	LED	RIGHT	12V-24V	●	●	40
779	W21.1-10N W77.1-4N		38cm LgY-5 0,75mm ² Układ elektroniczny / Electronic system	LED	UNIVERSAL	12V-24V	●	●	100



Ten produkt dostępny jest również ze złączem Jaeger. Chcąc zamówić produkt ze złączem Jaeger powinniśmy przy składaniu zamówienia pamiętać aby dopisać literki „J” przy numerze katalogowym lub dodać w uwagach komentarz o właściwym dla siebie wyprowadzeniu prądowym.
This product is also available with Jaeger connector. To order the product with Jaeger connector, please remember to add the letters „J” to the part number, or add a remark „with Jaeger” for a proper connection.



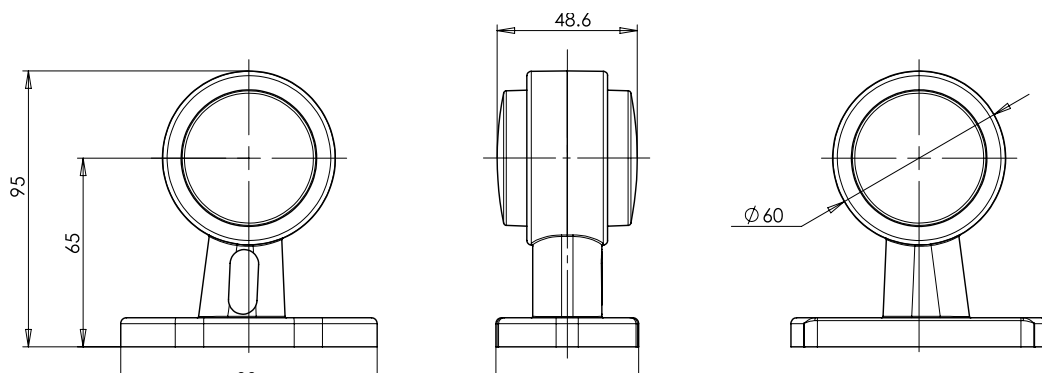
W21.1-10N

lampa zespolona obrysowa / pozycyjna
end-outline / position multifunctional lamp

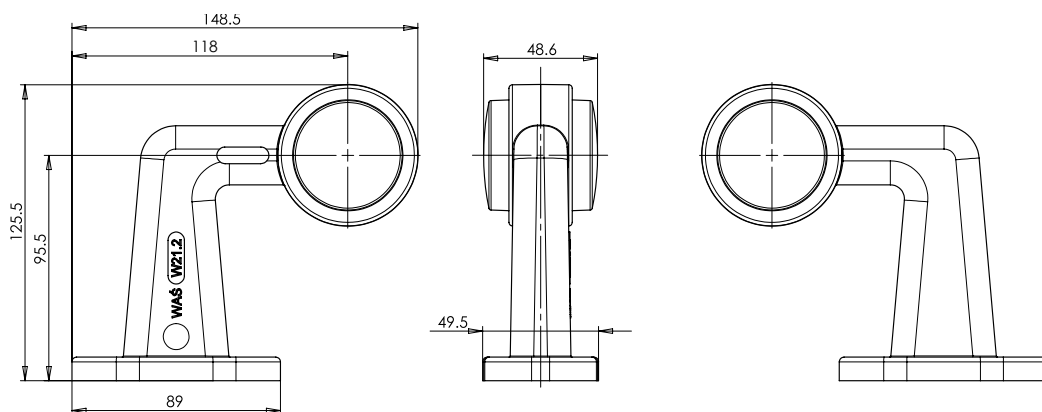
IP66/68

W21.1N

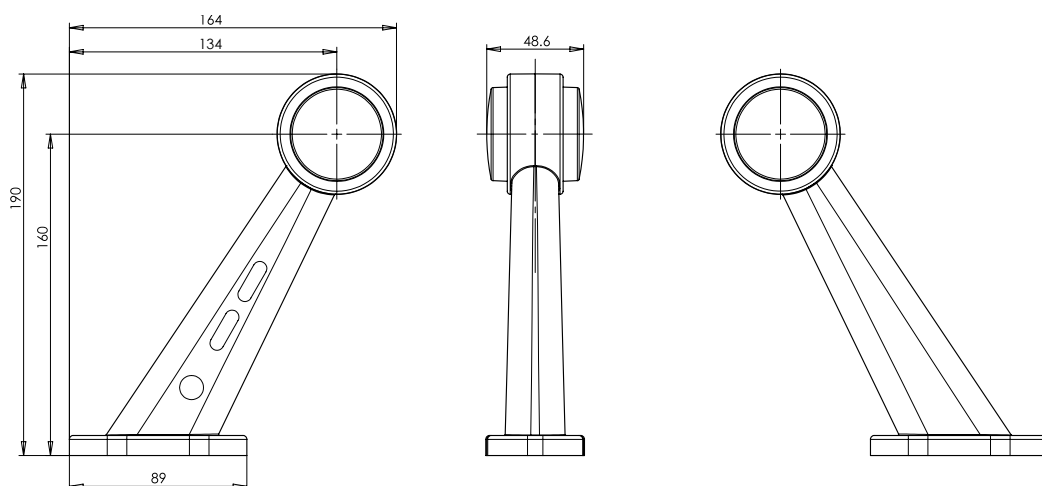
Lampy pozycyjne / obrysowe
Position / end-outline lamp



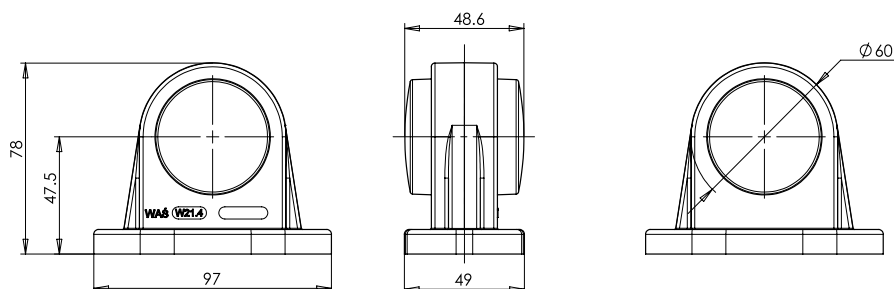
W21.2N



W21.3N



W21.4N



more on: www.was.eu



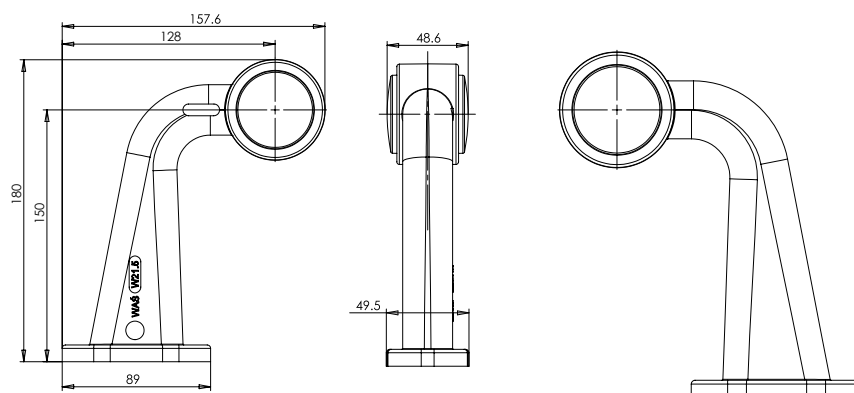
W21.1-10N



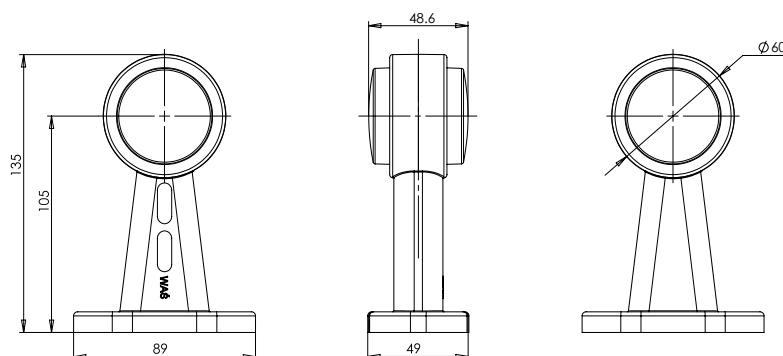
lampa zespolona obrysowa / pozycyjna
end-outline / position multifunctional lamp

IP66/68

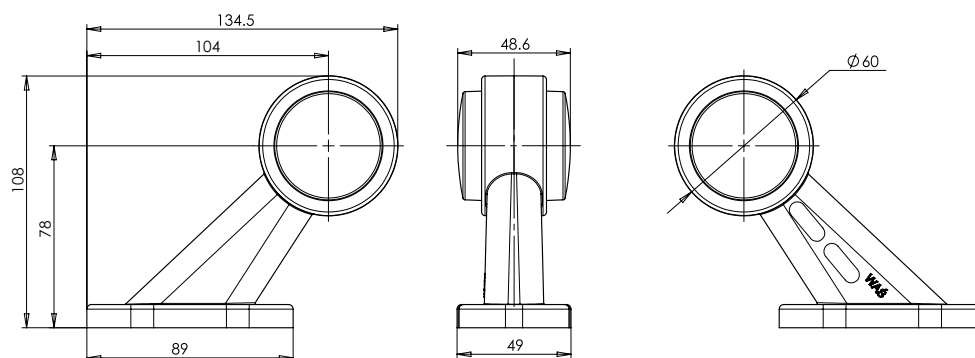
W21.5N



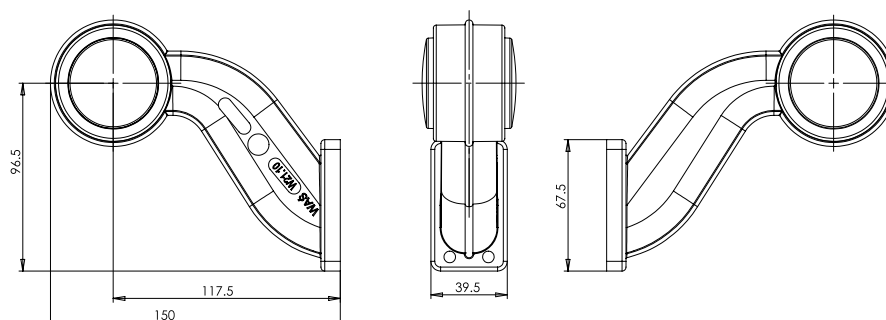
W21.6N



W21.7N



W21.10N





lampa zespolona obrysowa / pozycyjna
end-outline / position multifunctional lamp
IP66/68

W23N

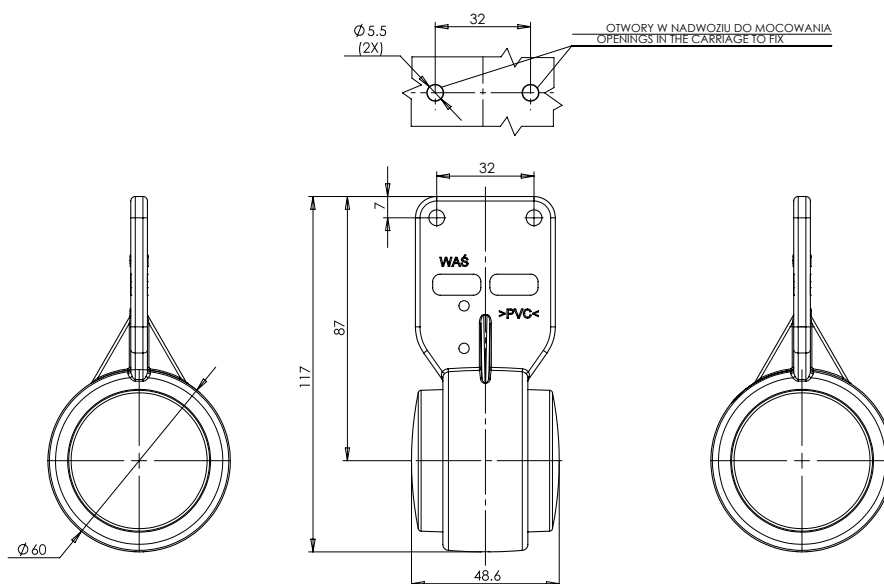
Lampy pozycyjne / obrysowe
Position / end-outline lamp



Opcjonalne / Optional:

E 20

numer katalogowy catalogue number	zdjęcie photo	przewód cable / wires	źródło światła light source	strona montażu assembly side	napięcie pracy voltage	pozycyjne / obrysowe przednie front position / end-outline	pozycyjne / obrysowe tylne rear position / end-outline	
780		36cm LgY-5 0.75mm ²	LED	UNIVERSAL	12V-24V	●	●	50



Ten produkt dostępny jest również ze złączem Jaeger. Chcąc zamówić produkt ze złączem Jaeger powinniśmy przy składaniu zamówienia pamiętać aby dopisać literki „J” przy numerze katalogowym lub dodać w uwagach komentarz o właściwym dla siebie wyprowadzeniu prądowym.
This product is also available with Jaeger connector. To order the product with Jaeger connector, please remember to add the letters „J” to the part number, or add a remark „with Jaeger” for a proper connection.

more on: www.was.eu



W24N

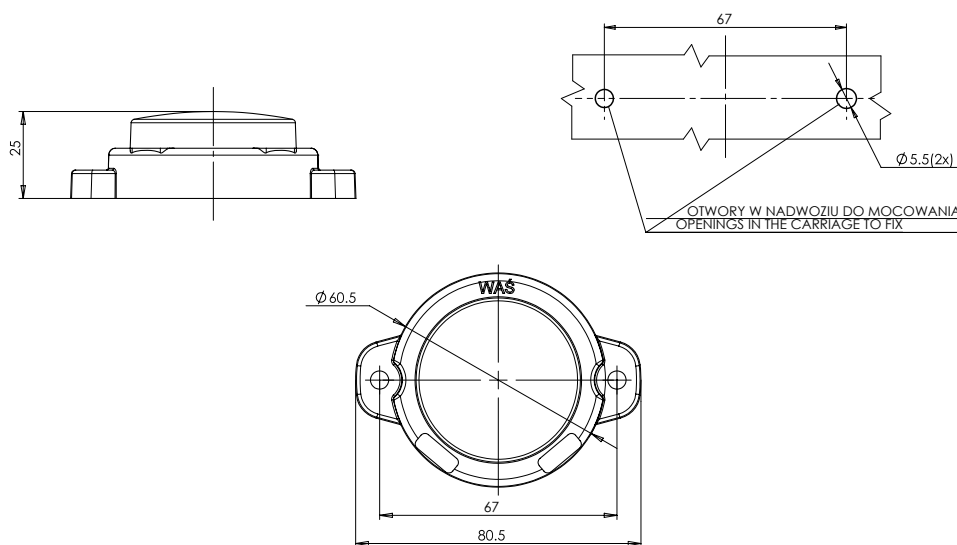
lampa zespolona obrysowa / pozycyjna
end-outline / position multifunctional lamp
IP66/68



Opcjonalne / Optional:

E 20

numer katalogowy catalogue number	zdjęcie photo	przewód cable / wires	źródło światła light source	strona montażu assembly side	napięcie pracy voltage	pozycyjne / obrysowe przednie front position / end-outline	pozycyjne / obrysowe tylne rear position / end-outline	pozycyjne / obrysowe boczne side position / end-outline	 szt. pcs
782		22cm LgY-5 0.75mm ²	LED	UNIVERSAL	12V-24V	●			100
783		22cm LgY-5 0.75mm ²	LED	UNIVERSAL	12V-24V		●		100
784		22cm LgY-5 0.75mm ²	LED	UNIVERSAL	12V-24V			●	100



Ten produkt dostępny jest również ze złączem Jaeger. Chcąc zamówić produkt ze złączem Jaeger powinniśmy przy składaniu zamówienia pamiętać aby dopisać literki „J” przy numerze katalogowym lub dodać w uwagach komentarz o właściwym dla siebie wyrowadzeniu prądowym. This product is also available with Jaeger connector. To order the product with Jaeger connector, please remember to add the letters „J” to the part number, or add a remark „with Jaeger” for a proper connection.



lampa zespolona obrysowa / pozycyjna
end-outline / position multifunctional lamp
IP66/68

W25N

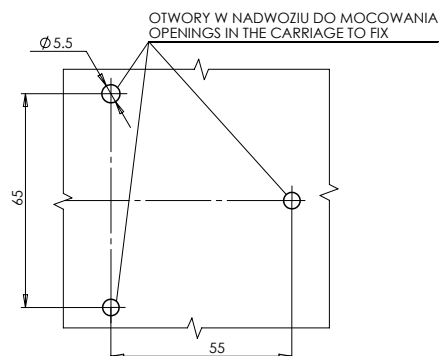
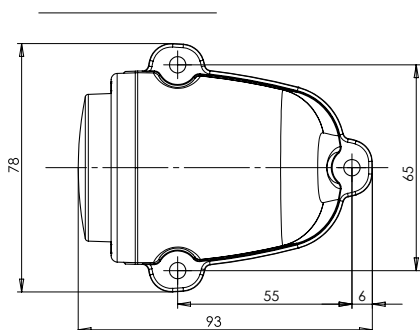
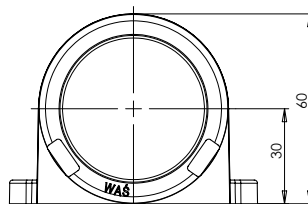
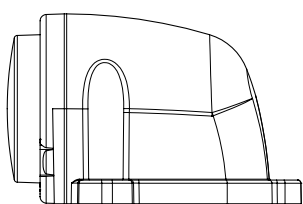
Lampy pozycyjne / obrysowe
Position / end-outline lamp



Opcjonalne / Optional:

E 20

numer katalogowy catalogue number	zdjęcie photo	przewód cable / wires	źródło światła light source	strona montażu assembly side	napięcie pracy voltage	pozycyjne / obrysowe przednie front position / end-outline	pozycyjne / obrysowe tylne rear position / end-outline	pozycyjne / obrysowe boczne side position / end-outline	 szt. pcs
785		20cm LgY-5 0,75mm ²	LED	UNIVERSAL	12V-24V	●			50
786		20cm LgY-5 0,75mm ²	LED	UNIVERSAL	12V-24V		●		50
787		20cm LgY-5 0,75mm ²	LED	UNIVERSAL	12V-24V			●	50



Ten produkt dostępny jest również ze złączem Jaeger. Chcąc zamówić produkt ze złączem Jaeger powinniśmy przy składaniu zamówienia pamiętać aby dopisać literki „J” przy numerze katalogowym lub dodać w uwagach komentarz o właściwym dla siebie wyprowadzeniu prądowym.
This product is also available with Jaeger connector. To order the product with Jaeger connector, please remember to add the letters „J” to the part number, or add a remark „with Jaeger” for a proper connection.

more on: www.was.eu



W56N

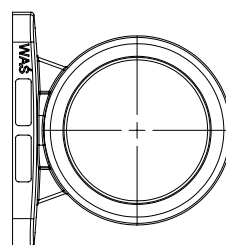
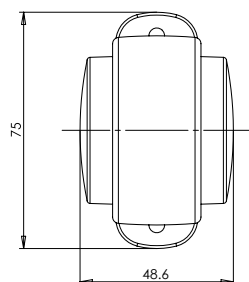
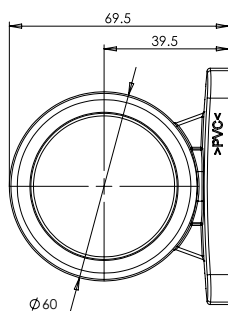
lampa zespolona obrysowa / pozycyjna
end-outline / position multifunctional lamp
IP66/68



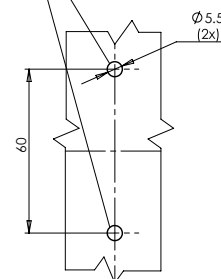
E 20

Opcjonalne / Optional:

numer katalogowy catalogue number	zdjęcie photo	przewód cable / wires	źródło światła light source	strona montażu assembly side	napiecie pracy voltage	pozycyjne / obrysowe przodnie front position / end-outline	pozycyjne / obrysowe tylne rear position / end-outline	szk. pcs
781		35cm LgY-S 0,75mm ²	LED	UNIVERSAL	12V-24V	●	●	100



OTWORY W NADWOZIU DO MOCOWANIA
OPENINGS IN THE CARRIAGE TO FIX



Ten produkt dostępny jest również ze złączem Jaeger. Chcąc zamówić produkt ze złączem Jaeger powinniśmy przy składaniu zamówienia pamiętać aby dopisać literki „J” przy numerze katalogowym lub dodać w uwagach komentarz o właściwym dla siebie wyprowadzeniu prądowym. This product is also available with Jaeger connector. To order the product with Jaeger connector, please remember to add the letters „J” to the part number, or add a remark „with Jaeger” for a proper connection.



lampa zespolona obrysowa / pozycyjna
end-outline / position multifunctional lamp
IP66/68

W79N

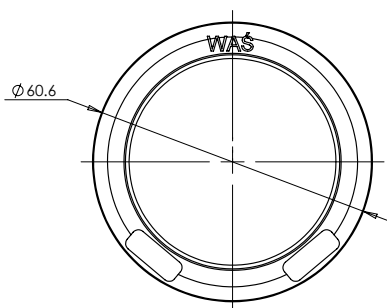
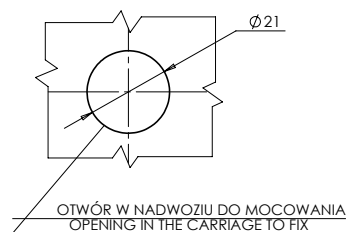
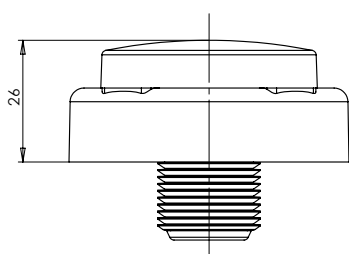
Lampy pozycyjne / obrysowe
Position / end-outline lamp



Opcjonalne / Optional:

E 20

numer katalogowy catalogue number	zdjęcie photo	przewód cable / wires	źródło światła light source	strona montażu assembly side	napięcie pracy voltage	pozycyjne / obrysowe przódnie front position / end-outline	pozycyjne / obrysowe tyłne rear position / end-outline	pozycyjne / obrysowe boczne side position / end-outline	 szt. pcs
* 796		20cm LgY-5 0,75mm ²	LED	UNIVERSAL	12V-24V			●	100
* 797		20cm LgY-5 0,75mm ²	LED	UNIVERSAL	12V-24V	●			100
* 798		20cm LgY-5 0,75mm ²	LED	UNIVERSAL	12V-24V		●		100



Ten produkt dostępny jest również ze złączem Jaeger. Chcąc zamówić produkt ze złączem Jaeger powinniśmy przy składaniu zamówienia pamiętać aby dopisać literki „J” przy numerze katalogowym lub dodać w uwagach komentarz o właściwym dla siebie wyprowadzeniu prądowym. This product is also available with Jaeger connector. To order the product with Jaeger connector, please remember to add the letters „J” to the part number, or add a remark „with Jaeger” for a proper connection.

more on: www.was.eu



W77.1N

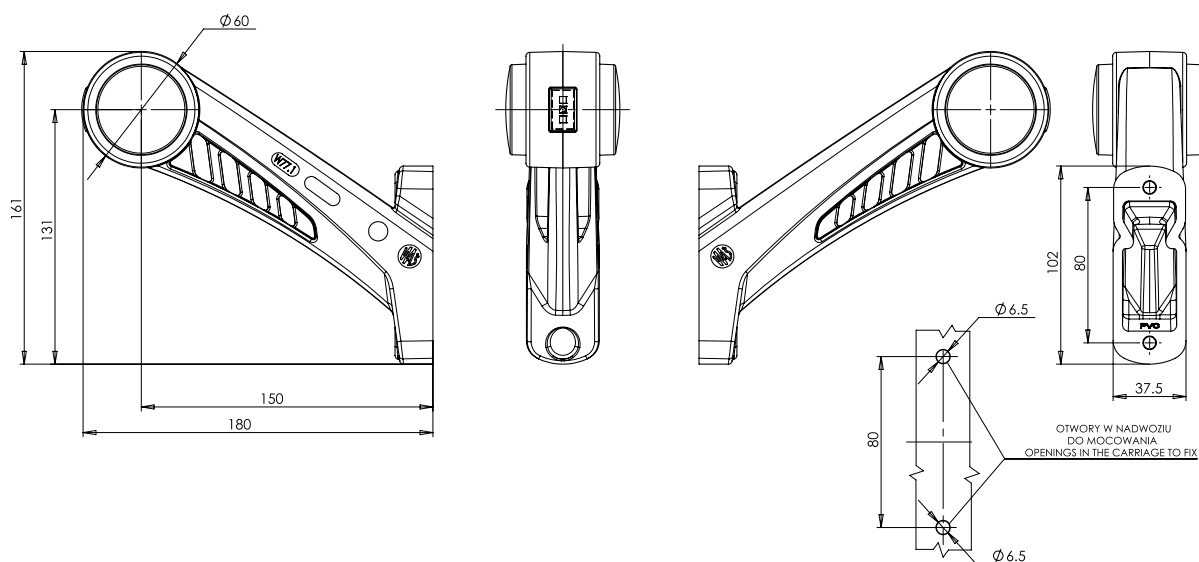
lampa zespolona obrysowa / pozycyjna
end-outline / position multifunctional lamp
IP66/68



Opcjonalne / Optional:

E 20

numer katalogowy catalogue number	zdjęcie photo	przewód cable / wires	źródło światła light source	strona montażu assembly side	napięcie pracy voltage	pozycyjne / obrysowe przednie front position / end-outline	pozycyjne / obrysowe tylne rear position / end-outline	pozycyjne / obrysowe boczne side position / end-outline	szt. pcs
788L		22cm LgY-5 0.75mm ²	LED	LEFT	12V-24V	●	●	●	40
788P		22cm LgY-5 0.75mm ²	LED	RIGHT	12V-24V	●	●	●	40
789L		22cm LgY-5 0.75mm ²	LED	LEFT	12V-24V	●	●		40
789P		22cm LgY-5 0.75mm ²	LED	RIGHT	12V-24V	●	●		40



Ten produkt dostępny jest również ze złączem Jaeger. Chcąc zamówić produkt ze złączem Jaeger powinniśmy przy składaniu zamówienia pamiętać aby dopisać literki „J” przy numerze katalogowym lub dodać w uwagach komentarz o właściwym dla siebie wyprowadzeniu prądowym. This product is also available with Jaeger connector. To order the product with Jaeger connector, please remember to add the letters „J” to the part number, or add a remark „with Jaeger” for a proper connection.



lampa zespolona obrysowa / pozycyjna
end-outline / position multifunctional lamp
IP66/68

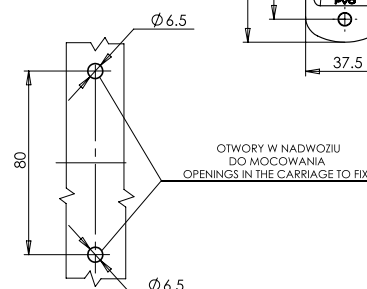
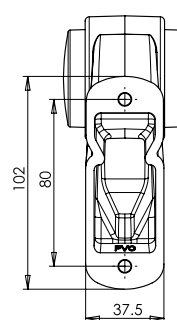
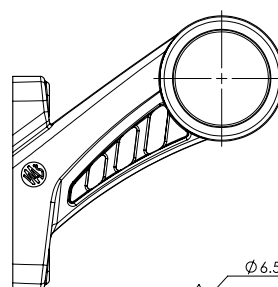
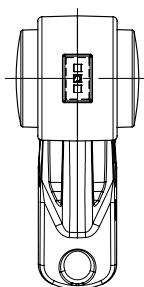
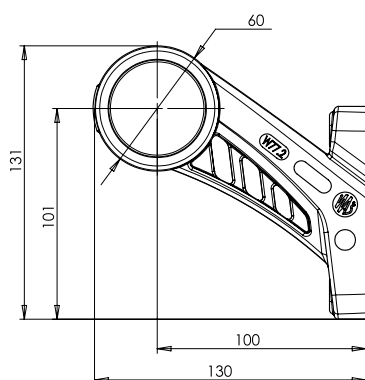
W77.2N



Opcjonalne / Optional:

E 20

numer katalogowy catalogue number	zdjęcie photo	przewód cable / wires	źródło światła light source	strona montażu assembly side	napięcie pracy voltage	pozycyjne / obrysowe przednie front position / end-outline	pozycyjne / obrysowe tylne rear position / end-outline	pozycyjne / obrysowe boczne side position / end-outline	szt. pcs
790L		27cm LgY-5 0,75mm ²	LED	LEFT	12V-24V	●	●	●	40
790P		27cm LgY-5 0,75mm ²	LED	RIGHT	12V-24V	●	●	●	40
791L		27cm LgY-5 0,75mm ²	LED	LEFT	12V-24V	●	●		40
791P		27cm LgY-5 0,75mm ²	LED	RIGHT	12V-24V	●	●		40



Ten produkt dostępny jest również ze złączem Jaeger. Chcąc zamówić produkt ze złączem Jaeger powinniśmy przy składaniu zamówienia pamiętać aby dopisać literki „J” przy numerze katalogowym lub dodać w uwagach komentarz o właściwym dla siebie wyprowadzeniu prądowym. This product is also available with Jaeger connector. To order the product with Jaeger connector, please remember to add the letters „J” to the part number, or add a remark „with Jaeger” for a proper connection.

Lampy pozycyjne / obrysowe
Position / end-outline lamp

more on: www.was.eu



W77.3N

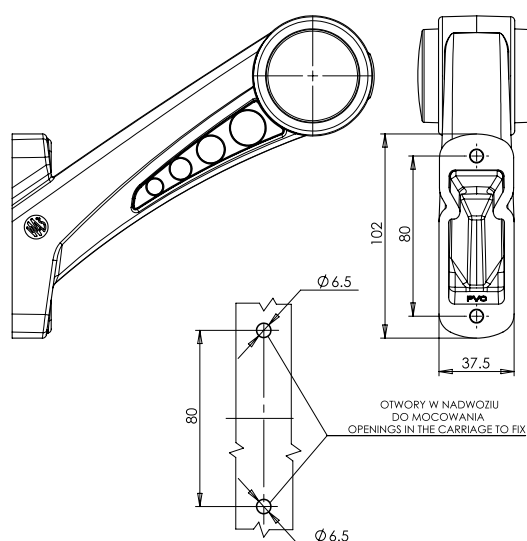
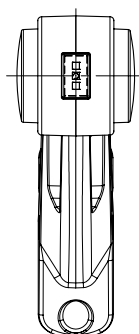
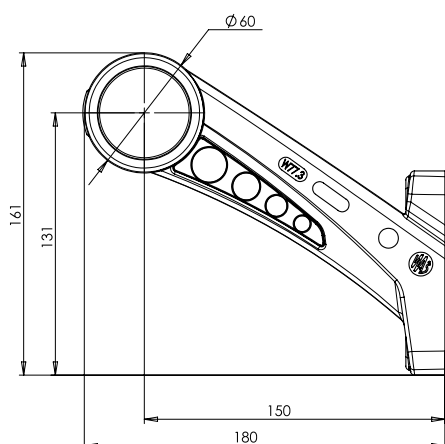
lampa zespolona obrysowa / pozycyjna
end-outline / position multifunctional lamp
IP66/68



Opcjonalne / Optional:

E 20

numer katalogowy catalogue number	zdjęcie photo	przewód cable / wires	źródło światła light source	strona montażu assembly side	napięcie pracy voltage	pozycyjne / obrysowe przednie front position / end-outline	pozycyjne / obrysowe tylne rear position / end-outline	pozycyjne / obrysowe boczne side position / end-outline	 szt. pcs
792L		22cm LgY-5 0,75mm ²	LED	LEFT	12V-24V	●	●	●	40
792P		22cm LgY-5 0,75mm ²	LED	RIGHT	12V-24V	●	●	●	40
793L		22cm LgY-5 0,75mm ²	LED	LEFT	12V-24V	●	●		40
793P		22cm LgY-5 0,75mm ²	LED	RIGHT	12V-24V	●	●		40



Ten produkt dostępny jest również ze złączem Jaeger. Chcąc zamówić produkt ze złączem Jaeger powinniśmy przy składaniu zamówienia pamiętać aby dopisać literki „J” przy numerze katalogowym lub dodać w uwagach komentarz o właściwym dla siebie wyprowadzeniu prądowym.
This product is also available with Jaeger connector. To order the product with Jaeger connector, please remember to add the letters „J” to the part number, or add a remark „with Jaeger” for a proper connection.



lampa zespolona obrysowa / pozycyjna
end-outline / position multifunctional lamp
IP66/68

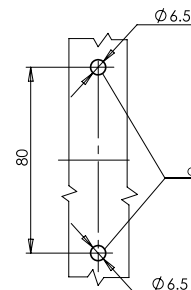
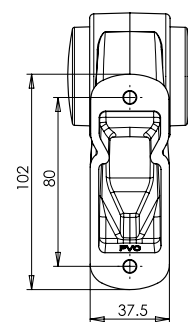
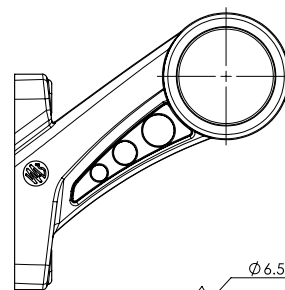
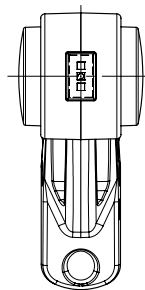
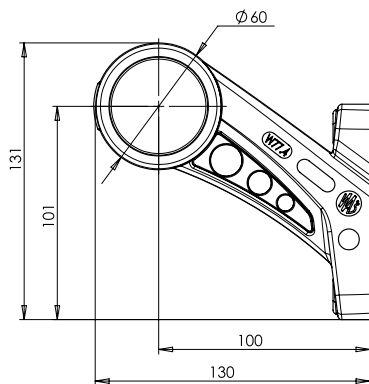
W77.4N



Opcjonalne / Optional:

E 20

numer katalogowy catalogue number	zdjęcie photo	przewód cable / wires	źródło światła light source	strona montażu assembly side	napięcie pracy voltage	pozycyjne / obrysowe przednie front position / end-outline	pozycyjne / obrysowe tyłne rear position / end-outline	pozycyjne / obrysowe boczne side position / end-outline	szt. pcs
794L		27cm LgY-5 O.75mm ²	LED	LEFT	12V-24V	●	●	●	40
794P		27cm LgY-5 O.75mm ²	LED	RIGHT	12V-24V	●	●	●	40
795L		27cm LgY-5 O.75mm ²	LED	LEFT	12V-24V	●	●		40
795P		27cm LgY-5 O.75mm ²	LED	RIGHT	12V-24V	●	●		40



OTWORY W NADWOZIU
DO MOCOWANIA
OPENINGS IN THE CARRIAGE TO FIX



Ten produkt dostępny jest również ze złączem Jaeger. Chcąc zamówić produkt ze złączem Jaeger powinniśmy przy składaniu zamówienia pamiętać aby dopisać literki „J” przy numerze katalogowym lub dodać w uwagach komentarz o właściwym dla siebie wyprowadzeniu prądowym.
This product is also available with Jaeger connector. To order the product with Jaeger connector, please remember to add the letters „J” to the part number, or add a remark „with Jaeger” for a proper connection.

Lampy pozycyjne / obrysowe
Position / end-outline lamp

more on: www.was.eu



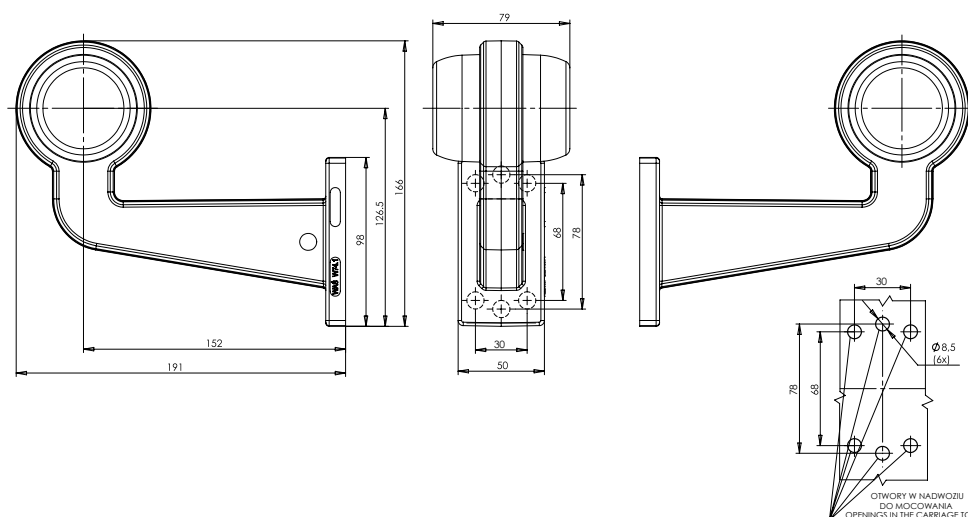
W74.1N

lampa zespolona obrysowa / pozycyjna
end-outline / position multifunctional lamp
IP66/68



E 20

numer katalogowy catalogue number	zdjęcie photo	przewód cable / wires	źródło światła light source	strona montażu assembly side	napięcie pracy voltage	pozycyjne / obrysowe przednie front position / end-outline	pozycyjne / obrysowe tylne rear position / end-outline	szt. pcs
808L/I		478cm OMYp 3OOV 2x0,75mm ²	LED	LEFT	12V-24V	●	●	30
808L/II		18cm LgY-5 0,75mm ²	LED	LEFT	12V-24V	●	●	30
808LJ		28cm FLRY11YY 2x1,0mm ² + Jaeger connection	LED	LEFT	12V-24V	●	●	30
808P/I		478cm OMYp 3OOV 2x0,75mm ²	LED	RIGHT	12V-24V	●	●	30
808P/II		18cm LgY-5 0,75mm ²	LED	RIGHT	12V-24V	●	●	30
808PJ		28cm FLRY11YY 2x1,0mm ² + Jaeger connection	LED	RIGHT	12V-24V	●	●	30



Ten produkt dostępny jest również ze złączem Jaeger. Chcąc zamówić produkt ze złączem Jaeger powinniśmy przy składaniu zamówienia pamiętać aby dopisać literki „J” przy numerze katalogowym lub dodać w uwagach komentarz o właściwym dla siebie wyprowadzeniu prądowym.
This product is also available with Jaeger connector. To order the product with Jaeger connector, please remember to add the letters „J” to the part number, or add a remark „with Jaeger” for a proper connection.



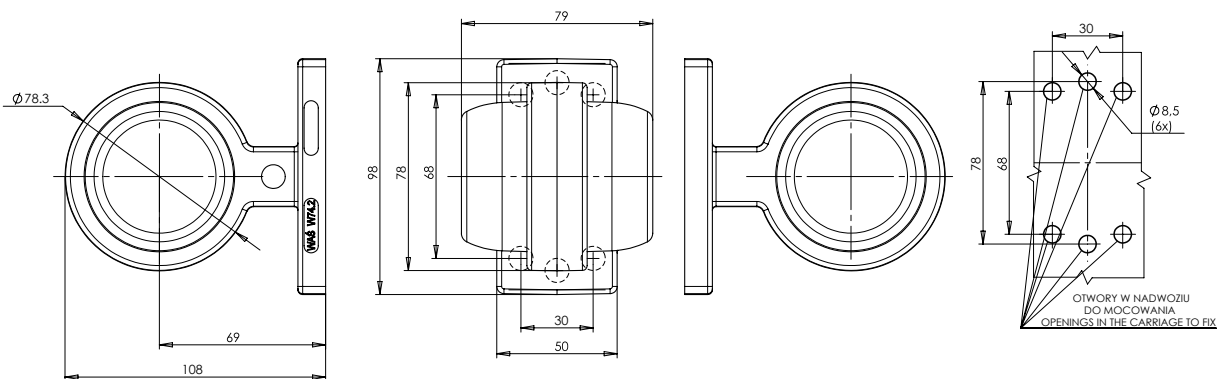
lampa zespolona obrysowa / pozycyjna
end-outline / position multifunctional lamp
IP66/68

W74.2N



E 20

numer katalogowy catalogue number	zdjęcie photo	przewód cable / wires	źródło światła light source	strona montażu assembly side	napięcie pracy voltage	pozycyjne / obrysowe przednie front position / end-outline	pozycyjne / obrysowe tylne rear position / end-outline	szt. pcs
809/I		493cm OMYp 300V 2x0,75mm ²	LED	UNIVERSAL	12V-24V	●	●	40
809/II		33cm LqY-S 0,75mm ²	LED	UNIVERSAL	12V-24V	●	●	40
809LJ		43cm FLRY111YY 2x1,0mm + Jaeger connection	LED	UNIVERSAL	12V-24V	●	●	40



Ten produkt dostępny jest również ze złączem Jaeger. Chcąc zamówić produkt ze złączem Jaeger powinniśmy przy składaniu zamówienia pamiętać aby dopisać literki „J” przy numerze katalogowym lub dodać w uwagach komentarz o właściwym dla siebie wyprowadzeniu prądowym.
This product is also available with Jaeger connector. To order the product with Jaeger connector, please remember to add the letters „J” to the part number, or add a remark „with Jaeger” for a proper connection.

Lampy pozycyjne / obrysowe
Position / end-outline lamp

more on: www.wjs.eu



W74.1N-W74.2N



kompletny układ elektroniczny

complete electronic system

IP66/68



E 20

numer katalogowy catalogue number	zdjęcie photo	przewód cable / wires	źródło światła light source	strona montażu assembly side	napięcie pracy voltage	pozycyjne / obrycowe przednie front position / end-outline	pozycyjne / obrycowe tylne rear position / end-outline	szk. pcs
810/I/MB		500cm OMyP 300V 2x0,75mm ²	LED	UNIVERSAL	12V-24V	●		50
810/I/MC		500cm OMyP 300V 2x0,75mm ²	LED	UNIVERSAL	12V-24V		●	50
810/II		33cm LgY-S 0,75mm ²	LED	UNIVERSAL	12V-24V	●	●	50
810J		43cm FLRY11YY 2x1,0mm ² + Jaeger connection	LED	UNIVERSAL	12V-24V	●	●	50





lampa zespolona obrysowa / pozycyjna
end-outline / position multifunctional lamp
IP66/68

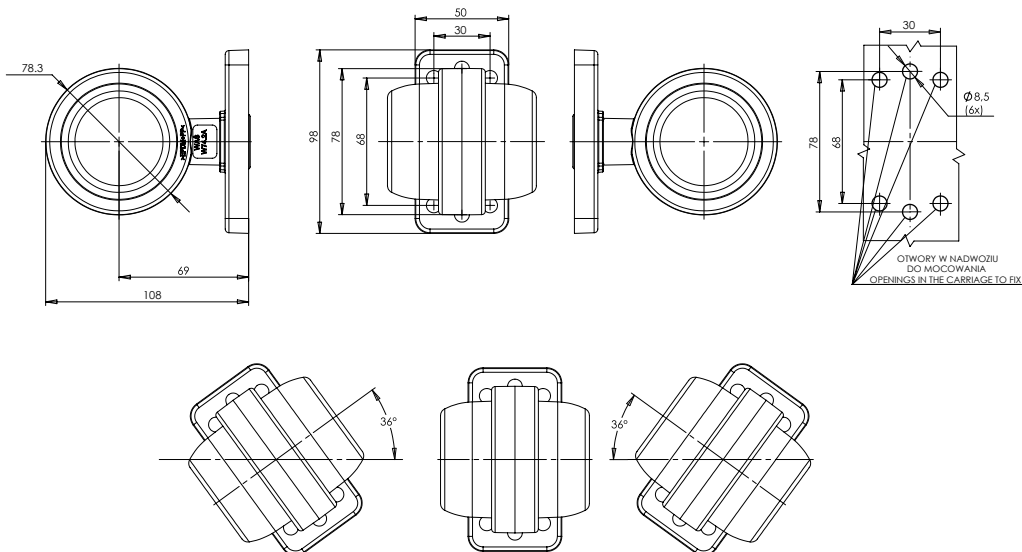
W74.2AN

Lampy pozycyjne / obrysowe
Position / end-outline lamp



E 20

numer katalogowy catalogue number	zdjęcie photo	przewód cable / wires	źródło światła light source	strona montażu assembly side	napięcie pracy voltage	pozycyjne / obrysowe przednie front position / end-outline	pozycyjne / obrysowe tylne rear position / end-outline	szt. pcs
811/I		493cm OMYp 300V 2x0,75mm ²	LED	UNIVERSAL	12V-24V	●	●	40
811/II		33cm LgY-S 0,75mm ²	LED	UNIVERSAL	12V-24V	●	●	40
811J		43cm FLRY11YY 2x1,0mm + Jaeger connection	LED	UNIVERSAL	12V-24V	●	●	40



Ten produkt dostępny jest również ze złączem Jaeger. Chcąc zamówić produkt ze złączem Jaeger powinniśmy przy składaniu zamówienia pamiętać aby dopisać literki „J” przy numerze katalogowym lub dodać w uwagach komentarz o właściwym dla siebie wyprowadzeniu prądowym.
This product is also available with Jaeger connector. To order the product with Jaeger connector, please remember to add the letters „J” to the part number, or add a remark „with Jaeger” for a proper connection.

more on: www.was.eu



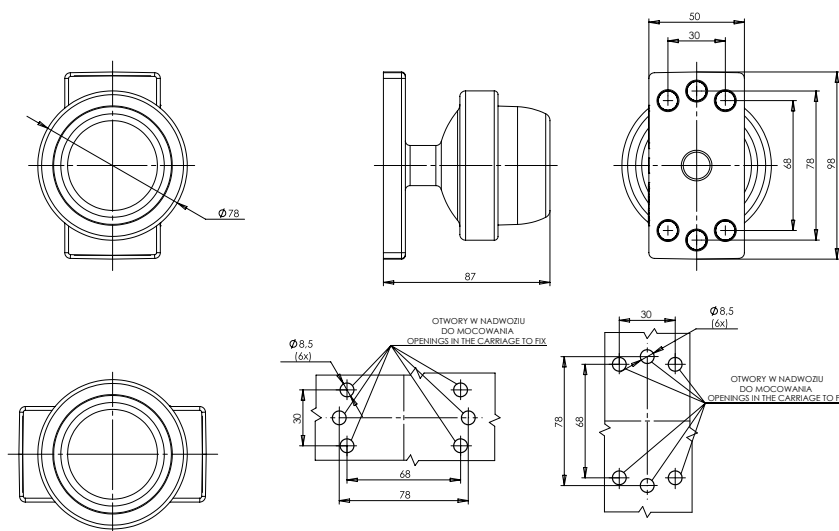
W74.3N

lampa zespolona obrysowa / pozycyjna
end-outline / position multifunctional lamp
IP66/68



E 20

numer katalogowy catalogue number	zdjęcie photo	przewód cable / wires	źródło światła light source	strona montażu assembly side	napięcie pracy voltage	pozycyjne / obrysowe boczne bottom position / end-outline	szk. pcs
812/I		493cm OMYp 300V 2x0,75mm ²	LED	UNIVERSAL	12V-24V	●	40
812/II		33cm LgY-5 0,75mm ²	LED	UNIVERSAL	12V-24V	●	40
812J		43cm FLRY11YY 2x1,0mm + Jaeger connection	LED	UNIVERSAL	12V-24V	●	40



Ten produkt dostępny jest również ze złączem Jaeger. Chcąc zamówić produkt ze złączem Jaeger powinniśmy przy składaniu zamówienia pamiętać aby dopisać literki „J” przy numerze katalogowym lub dodać w uwagach komentarz o właściwym dla siebie wyprowadzeniu prądowym.
This product is also available with Jaeger connector. To order the product with Jaeger connector, please remember to add the letters „J” to the part number, or add a remark „with Jaeger” for a proper connection.



lampa zespolona obrysowa / pozycyjna
end-outline / position multifunctional lamp
IP66/68

W104

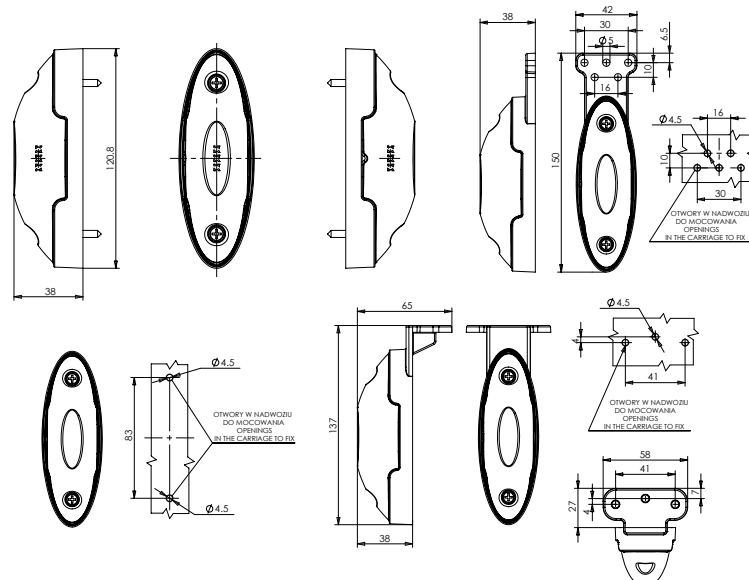
Lampy pozycyjne / obrysowe
Position / end-outline lamp



E 20

Opcjonalne / Optional:

numer katalogowy catalogue number	zdjęcie photo	przewód cable / wires	źródło światła light source	strona montażu assembly side	napięcie pracy voltage	pozycyjne / obrysowe przednie front position / end-outline	pozycyjne / obrysowe tylne rear position / end-outline	pozycyjne / obrysowe boczne side position / end-outline	 szt. pcs
817/I		36cm LgY-5 O,75mm ²	LED	UNIVERSAL	12V-24V	●	●	●	50
817L/II		36cm LgY-5 O,75mm ²	LED	LEFT	12V-24V	●	●	●	50
817P/II		36cm LgY-5 O,75mm ²	LED	RIGHT	12V-24V	●	●	●	50
817L/III		36cm LgY-5 O,75mm ²	LED	LEFT	12V-24V	●	●	●	50
817P/III		36cm LgY-5 O,75mm ²	LED	RIGHT	12V-24V	●	●	●	50



Ten produkt dostępny jest również ze złączem Jaeger. Chcąc zamówić produkt ze złączem Jaeger powinniśmy przy składaniu zamówienia pamiętać aby dopisać literki „J” przy numerze katalogowym lub dodać w uwagach komentarz o właściwym dla siebie wyprowadzeniu prądowym.
This product is also available with Jaeger connector. To order the product with Jaeger connector, please remember to add the letters „J” to the part number, or add a remark „with Jaeger” for a proper connection.

more on: www.was.eu



W105

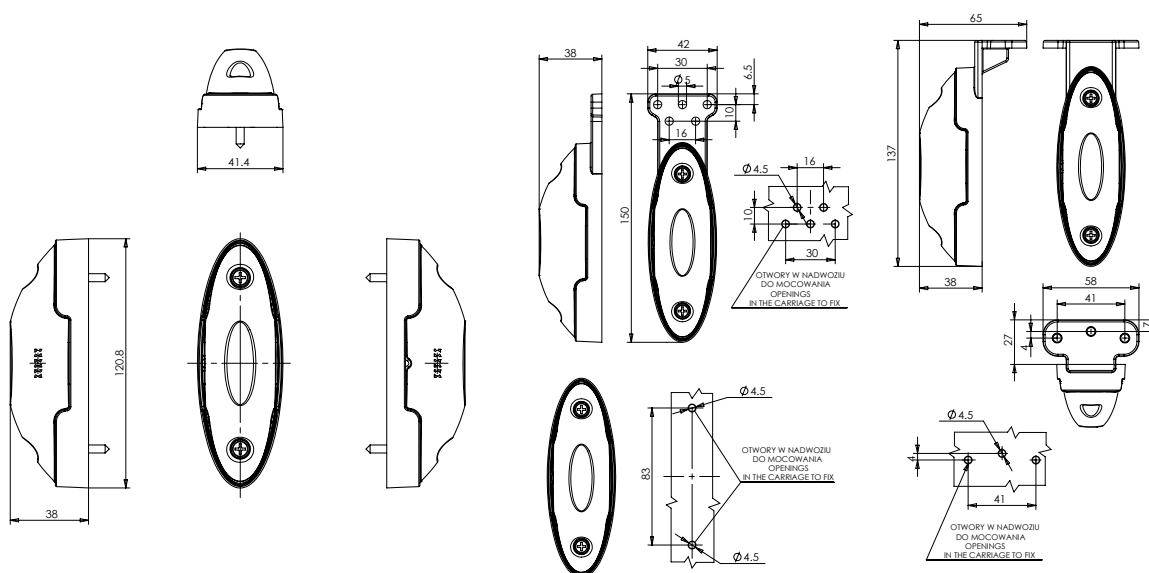
lampa zespolona obrysowa / pozycyjna
end-outline / position multifunctional lamp
IP66/68



Opcjonalne / Optional:

E 20

numer katalogowy catalogue number	zdjęcie photo	przewód cable / wires	źródło światła light source	strona montażu assembly side	napięcie pracy voltage	pozycyjne / obrysowe przednie front position / end-outline	pozycyjne / obrysowe tylne rear position / end-outline	szt. pcs
818/I		36cm LgY-5 0.75mm ²	LED	UNIVERSAL	12V-24V	●	●	50
818L/II		36cm LgY-5 0.75mm ²	LED	LEFT	12V-24V	●	●	50
818P/II		36cm LgY-5 0.75mm ²	LED	RIGHT	12V-24V	●	●	50
818L/III		36cm LgY-5 0.75mm ²	LED	LEFT	12V-24V	●	●	50
818P/III		36cm LgY-5 0.75mm ²	LED	RIGHT	12V-24V	●	●	50



Ten produkt dostępny jest również ze złączem Jaeger. Chcąc zamówić produkt ze złączem Jaeger powinniśmy przy składaniu zamówienia pamiętać aby dopisać literki „J” przy numerze katalogowym lub dodać w uwagach komentarz o właściwym dla siebie wyprowadzeniu prądowym.
This product is also available with Jaeger connector. To order the product with Jaeger connector, please remember to add the letters „J” to the part number, or add a remark „with Jaeger” for a proper connection.



lampa zespolona obrysowa / pozycyjna
end-outline / position multifunctional lamp
IP66/68

W106

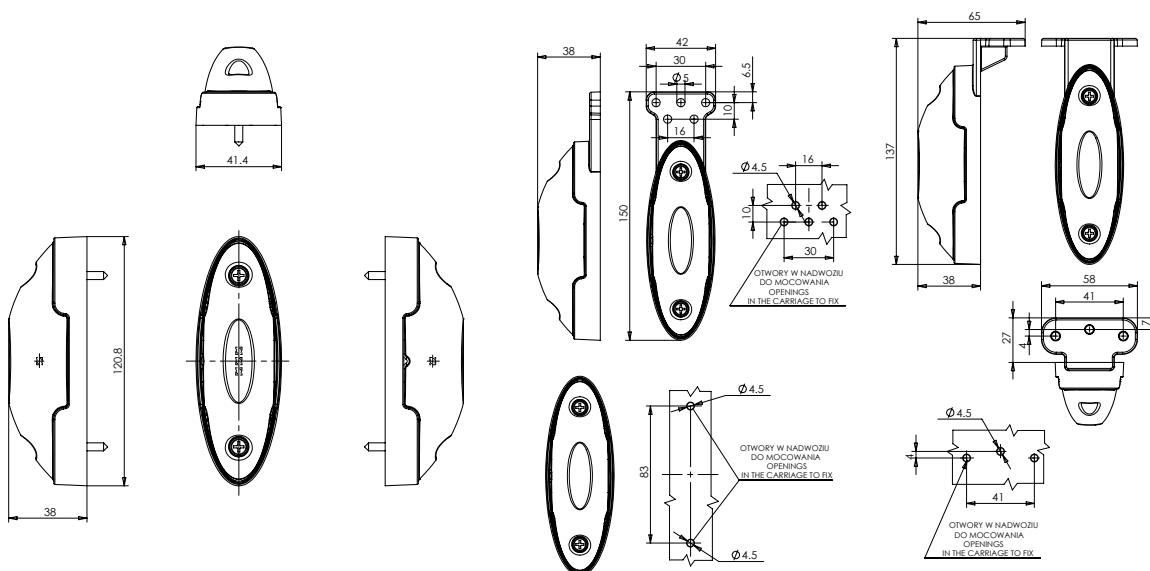
Lampy pozycyjne / obrysowe
Position / end-outline lamp



Opcjonalne / Optional:

E 20

numer katalogowy catalogue number	zdjęcie photo	przewód cable / wires	źródło światła light source	strona montażu assembly side	napięcie pracy voltage	pozycyjne / obrysowe przednie front position / end-outline	pozycyjne / obrysowe tylne rear position / end-outline	pozycyjne / obrysowe boczne side position / end-outline	szt. pcs
819/I		36cm LgY-5 0,75mm ²	LED	UNIVERSAL	12V-24V	●	●	●	50
819L/II		36cm LgY-5 0,75mm ²	LED	LEFT	12V-24V	●	●	●	50
819P/II		36cm LgY-5 0,75mm ²	LED	RIGHT	12V-24V	●	●	●	50
819L/III		36cm LgY-5 0,75mm ²	LED	LEFT	12V-24V	●	●	●	50
819P/III		36cm LgY-5 0,75mm ²	LED	RIGHT	12V-24V	●	●	●	50



Ten produkt dostępny jest również ze złączem Jaeger. Chcąc zamówić produkt ze złączem Jaeger powinniśmy przy składaniu zamówienia pamiętać aby dopisać literki „J” przy numerze katalogowym lub dodać w uwagach komentarz o właściwym dla siebie wyprowadzeniu prądowym.
This product is also available with Jaeger connector. To order the product with Jaeger connector, please remember to add the letters „J” to the part number, or add a remark „with Jaeger” for a proper connection.

more on: www.wjs.eu



W107

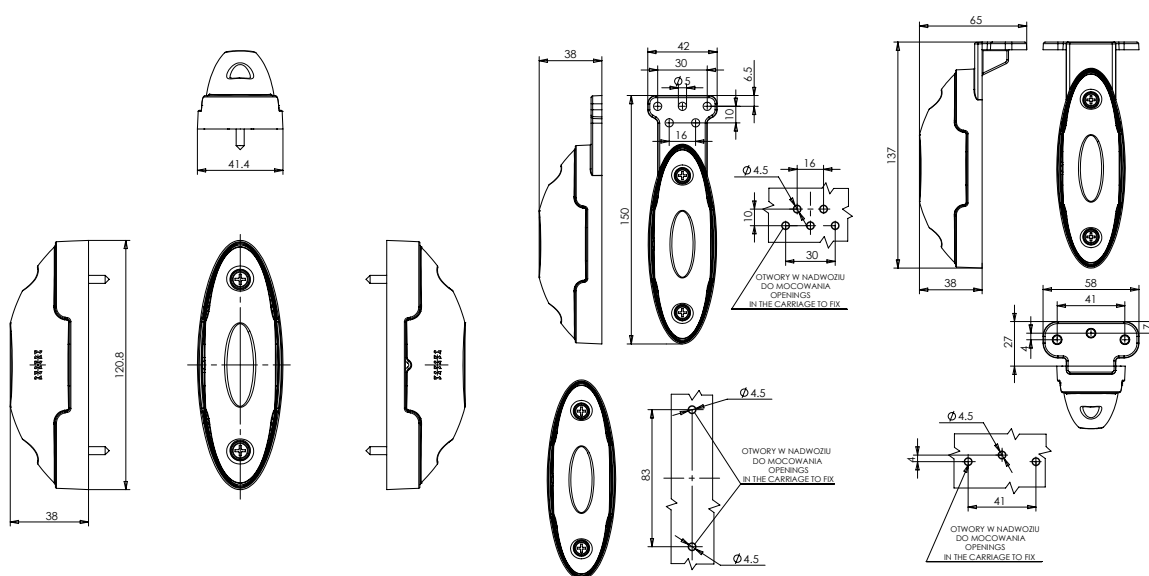
lampa zespolona obrysowa / pozycyjna
end-outline / position multifunctional lamp
IP66/68



E 20

Opcjonalne / Optional:

numer katalogowy catalogue number	zdjęcie photo	przewód cable / wires	źródło światła light source	strona montażu assembly side	napięcie pracy voltage	pozycyjne / obrysowe przódnie front position / end-outline	pozycyjne / obrysowe tyłne rear position / end-outline	szk. pcs
820/I		36cm LgY-5 0.75mm ²	LED	UNIVERSAL	12V-24V	●	●	50
820L/II		36cm LgY-5 0.75mm ²	LED	LEFT	12V-24V	●	●	50
820P/II		36cm LgY-5 0.75mm ²	LED	RIGHT	12V-24V	●	●	50
820L/III		36cm LgY-5 0.75mm ²	LED	LEFT	12V-24V	●	●	50
820P/III		36cm LgY-5 0.75mm ²	LED	RIGHT	12V-24V	●	●	50



Ten produkt dostępny jest również ze złączem Jaeger. Chcąc zamówić produkt ze złączem Jaeger powinniśmy przy składaniu zamówienia pamiętać aby dopisać literki „J” przy numerze katalogowym lub dodać w uwagach komentarz o właściwym dla siebie wyprowadzeniu prądowym.
This product is also available with Jaeger connector. To order the product with Jaeger connector, please remember to add the letters „J” to the part number, or add a remark „with Jaeger” for a proper connection.



lampa zespolona obrysowa / pozycyjna
end-outline / position multifunctional lamp
IP66/68

W115

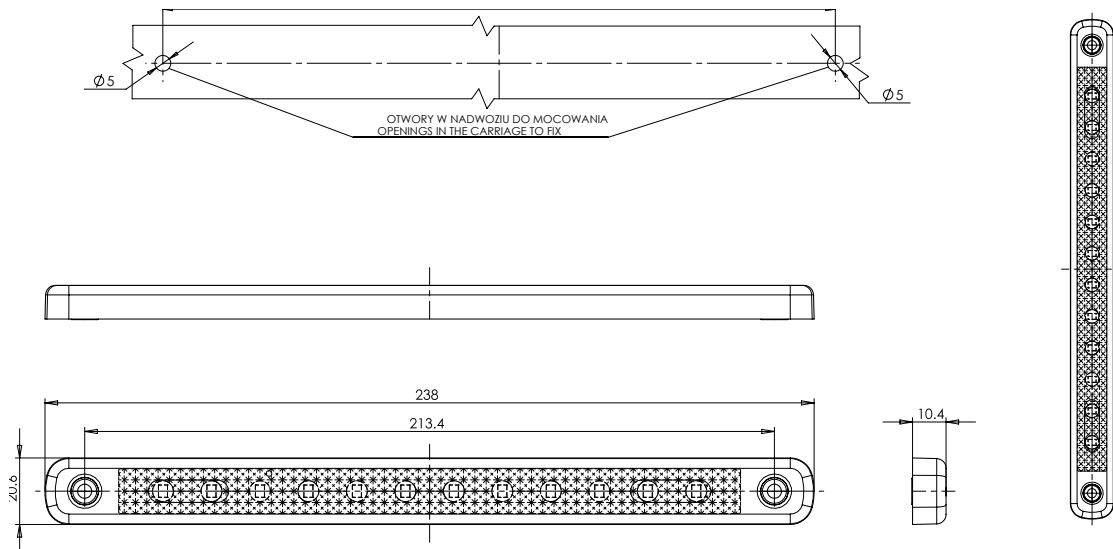
Lampy pozycyjne / obrysowe
Position / end-outline lamp



E 20

Opcjonalne / Optional:

numer katalogowy catalogue number	zdjęcie photo	przewód cable / wires	źródło światła light source	strona montażu assembly side	napięcie pracy voltage	pozycyjne / obrysowe przednie front position / end-outline	pozycyjne / obrysowe tylne rear position / end-outline	pozycyjne / obrysowe boczne side position / end-outline	odbłask reflecting device	szk. pcs
824		38cm LgY-5 O,75mm ²	LED	UNIVERSAL	12V-24V			●	●	100
825		38cm LgY-5 O,75mm ²	LED	UNIVERSAL	12V-24V		●		●	100
826		38cm LgY-5 O,75mm ²	LED	UNIVERSAL	12V-24V	●			●	100



Ten produkt dostępny jest również ze złączem Jaeger. Chcąc zamówić produkt ze złączem Jaeger powinniśmy przy składaniu zamówienia pamiętać aby dopisać literki „J” przy numerze katalogowym lub dodać w uwagach komentarz o właściwym dla siebie wyprowadzeniu prądowym.
This product is also available with Jaeger connector. To order the product with Jaeger connector, please remember to add the letters „J” to the part number, or add a remark „with Jaeger” for a proper connection.

more on: www.was.eu



W21.1-10STAR



lampa zespolona obrysowa / pozycyjna
end-outline / position multifunctional lamp

IP66/68



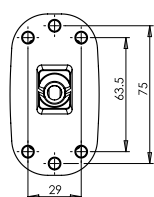
UKŁAD ELEKTRONICZNY / ELECTRONIC SYSTEM

E 20

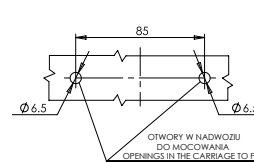
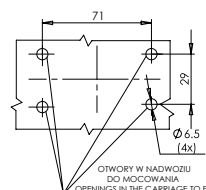
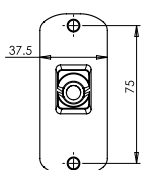
Opcjonalne / Optional:

numer katalogowy catalogue number	indeks produktu product index	zjęcie photo	przewód cable / wires	źródło światła light source	strona montażu assembly side	napięcie pracy voltage	pozycyjne / obrysowe przednie front position / end-outline	pozycyjne / obrysowe tylne rear position / end-outline	złt. pcs
873	W21.1STAR		32cm LgY-5 O,75mm ²	LED	UNIVERSAL	12V-24V	●	●	40
873/I	W21.1STAR		32cm LgY-5 O,75mm ²	LED	UNIVERSAL	12V-24V	●	●	40
874L	W21.2STAR		23cm LgY-5 O,75mm ²	LED	LEFT	12V-24V	●	●	40
874L/I	W21.2STAR		23cm LgY-5 O,75mm ²	LED	LEFT	12V-24V	●	●	40
874P	W21.2STAR		23cm LgY-5 O,75mm ²	LED	RIGHT	12V-24V	●	●	40
874P/I	W21.2STAR		23cm LgY-5 O,75mm ²	LED	RIGHT	12V-24V	●	●	40
875L	W21.3STAR		21cm LgY-5 O,75mm ²	LED	LEFT	12V-24V	●	●	40
875L/I	W21.3STAR		21cm LgY-5 O,75mm ²	LED	LEFT	12V-24V	●	●	40
875P	W21.3STAR		21cm LgY-5 O,75mm ²	LED	RIGHT	12V-24V	●	●	40
875P/I	W21.3STAR		21cm LgY-5 O,75mm ²	LED	RIGHT	12V-24V	●	●	40

LAMPA Z SZEROKĄ PODSTAWĄ
LAMP WITH WIDE BASE



LAMPA Z WĄSKĄ PODSTAWĄ
LAMP WITH NARROW BASE





W21.1-10STAR

lampa zespolona obrysowa / pozycyjna
end-outline / position multifunctional lamp

IP66/68

Lampy pozycyjne / obrysowe
Position / end-outline lamp

numer katalogowy catalogue number	indeks produktu product index	zdjęcie photo	przewód cable / wires	źródło światła light source	strona montażu assembly side	napięcie pracy voltage	pozycyjne / obrysowe przednie front position / end-outline	pozycyjne / obrysowe tylne rear position / end-outline	szt. pcs
876	W21.4STAR		33cm LgY-5 0,75mm ²	LED	UNIVERSAL	12V-24V	●	●	40
876/I	W21.4STAR		33cm LgY-5 0,75mm ²	LED	UNIVERSAL	12V-24V	●	●	40
877L	W21.5STAR		18cm LgY-5 0,75mm ²	LED	LEFT	12V-24V	●	●	40
877L/I	W21.5STAR		18cm LgY-5 0,75mm ²	LED	LEFT	12V-24V	●	●	40
877P	W21.5STAR		18cm LgY-5 0,75mm ²	LED	RIGHT	12V-24V	●	●	40
877P/I	W21.5STAR		18cm LgY-5 0,75mm ²	LED	RIGHT	12V-24V	●	●	40
878	W21.6STAR		27cm LgY-5 0,75mm ²	LED	UNIVERSAL	12V-24V	●	●	40
878/I	W21.6STAR		27cm LgY-5 0,75mm ²	LED	UNIVERSAL	12V-24V	●	●	40
879L	W21.7STAR		29cm LgY-5 0,75mm ²	LED	LEFT	12V-24V	●	●	40
879L/I	W21.7STAR		29cm LgY-5 0,75mm ²	LED	LEFT	12V-24V	●	●	40
879P	W21.7STAR		29cm LgY-5 0,75mm ²	LED	RIGHT	12V-24V	●	●	40
879P/I	W21.7STAR		29cm LgY-5 0,75mm ²	LED	RIGHT	12V-24V	●	●	40
880L	W21.10STAR		25cm LgY-5 0,75mm ²	LED	LEFT	12V-24V	●	●	40
880P	W21.10STAR		25cm LgY-5 0,75mm ²	LED	RIGHT	12V-24V	●	●	40
881	W21.1-10STAR W77.1-4STAR		38cm LgY-5 0,75mm ² Układ elektroniczny / Electronic system	LED	UNIVERSAL	12V-24V	●	●	100



Ten produkt dostępny jest również ze złączem Jaeger. Chcąc zamówić produkt ze złączem Jaeger powinniśmy przy składaniu zamówienia pamiętać aby dopisać literki „J” przy numerze katalogowym lub dodać w uwagach komentarz o właściwym dla siebie wyprowadzeniu prądowym. This product is also available with Jaeger connector. To order the product with Jaeger connector, please remember to add the letters „J” to the part number, or add a remark „with Jaeger” for a proper connection.

more on: www.wjs.eu



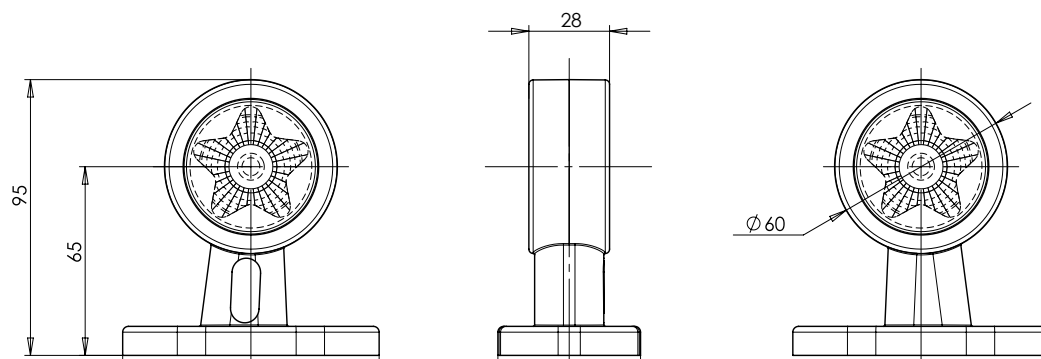
W21.1-10STAR



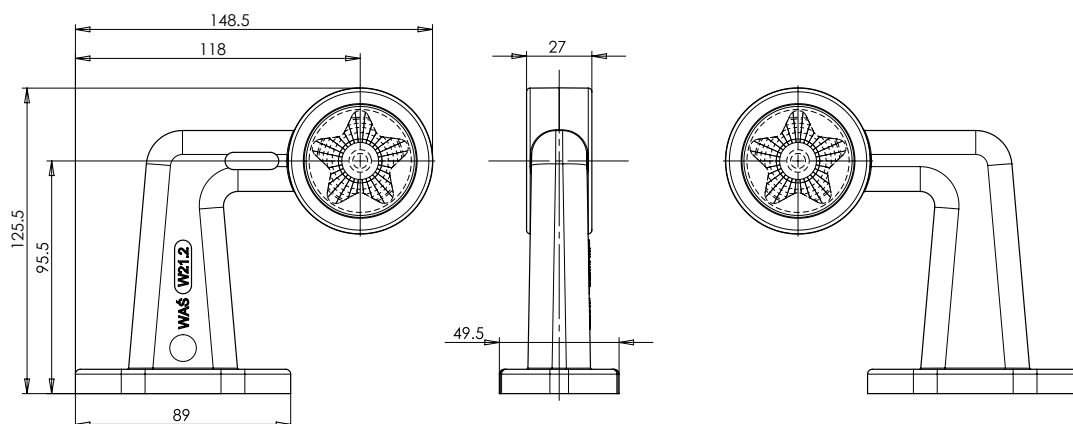
lampa zespolona obrysowa / pozycyjna
end-outline / position multifunctional lamp

IP66/68

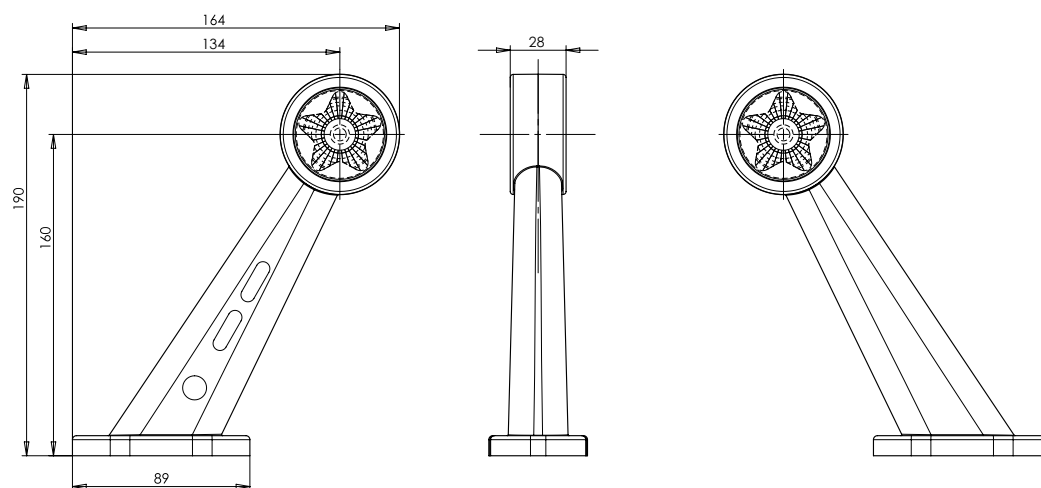
W21.1STAR



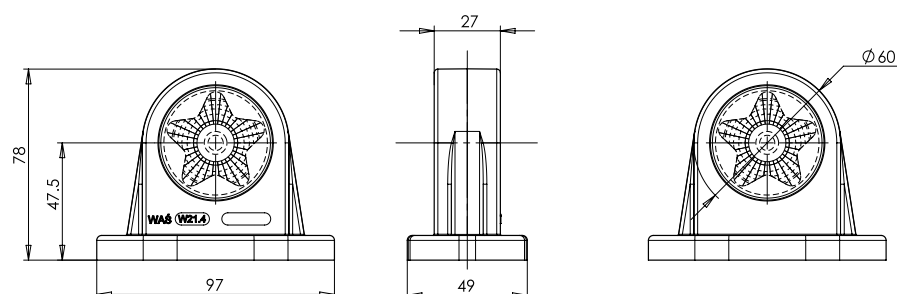
W21.2STAR



W21.3STAR



W21.4STAR



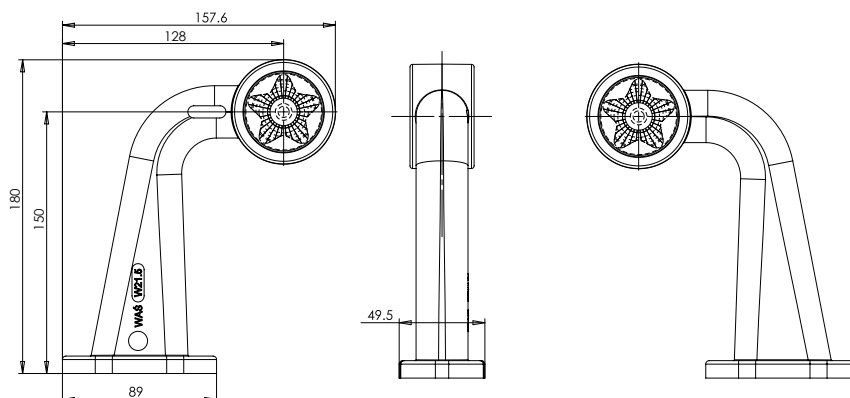


W21.1-10STAR

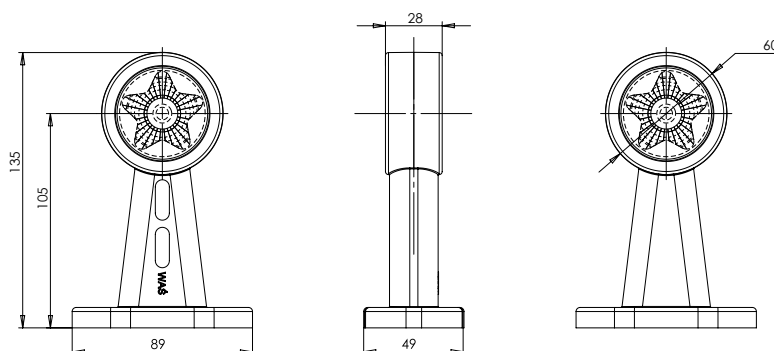
lampa zespolona obrysowa / pozycyjna
end-outline / position multifunctional lamp

IP66/68

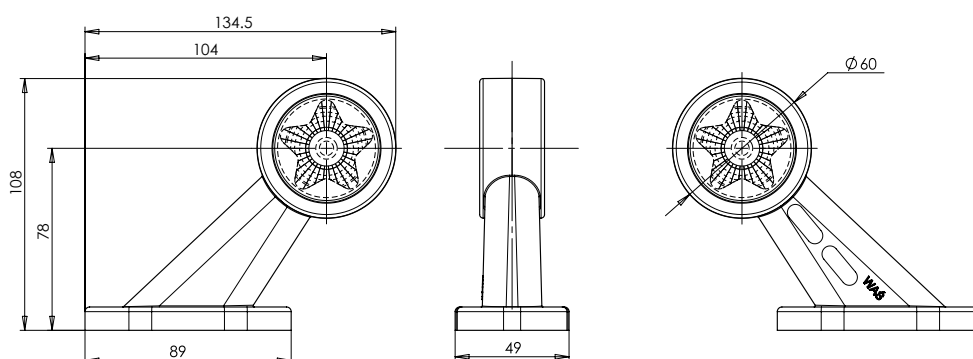
W21.5STAR



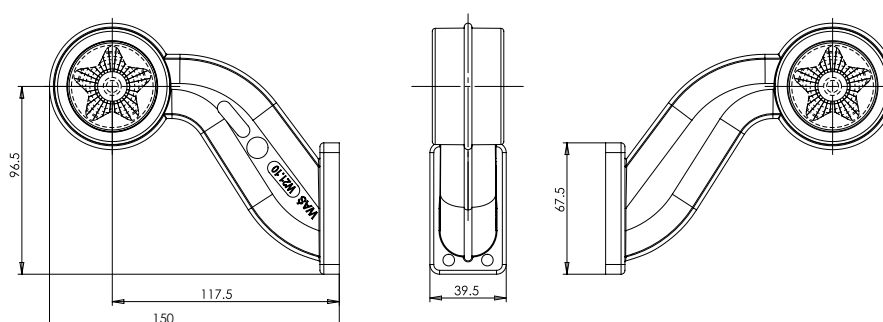
W21.6STAR



W21.7STAR



W21.10STAR



Lampy pozycyjne / obrysowe
Position / end-outline lamp

more on: www.was.eu



W23STAR

lampa zespolona obrysowa / pozycyjna
end-outline / position multifunctional lamp

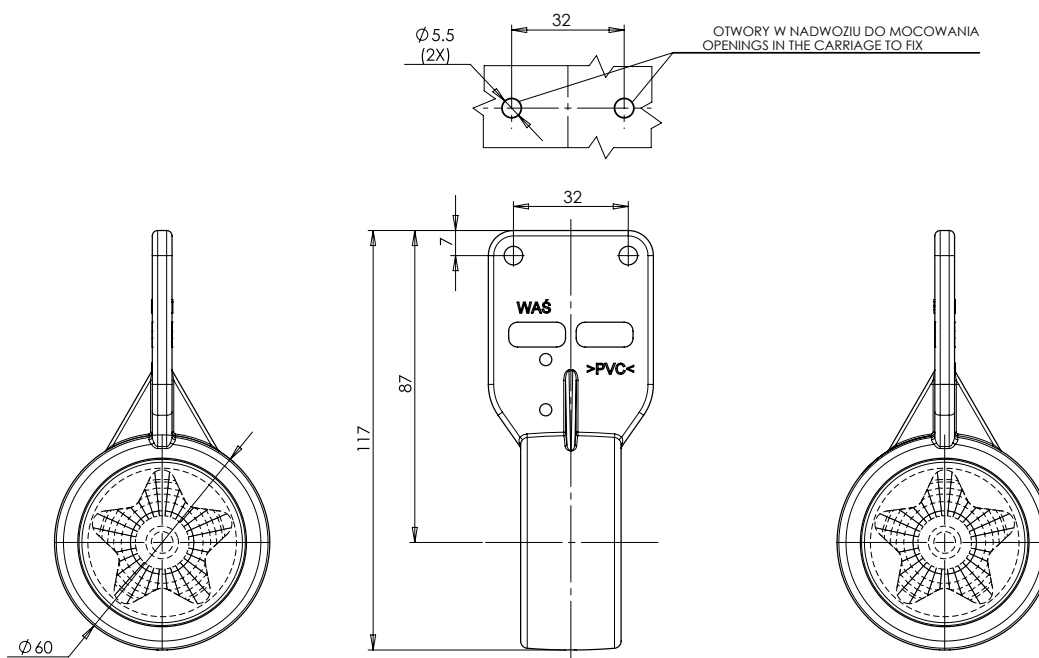
IP66/68



Opcjonalne / Optional:

E 20

numer katalogowy catalogue number	zdjęcie photo	przewód cable / wires	źródło światła light source	strona montażu assembly side	napięcie pracy voltage	pozycyjne / obrysowe przednie front position / end-outline	pozycyjne / obrysowe tylne rear position / end-outline	 szt. pcs
882		36cm LgY-5 O.75mm ²	LED	UNIVERSAL	12V-24V	●	●	50



Ten produkt dostępny jest również ze złączem Jaeger. Chcąc zamówić produkt ze złączem Jaeger powinniśmy przy składaniu zamówienia pamiętać aby dopisać literki „J” przy numerze katalogowym lub dodać w uwagach komentarz o właściwym dla siebie wyprowadzeniu prądowym. This product is also available with Jaeger connector. To order the product with Jaeger connector, please remember to add the letters „J” to the part number, or add a remark „with Jaeger” for a proper connection.




W24STAR

lampa zespolona obrysowa / pozycyjna
end-outline / position multifunctional lamp




IP66/68

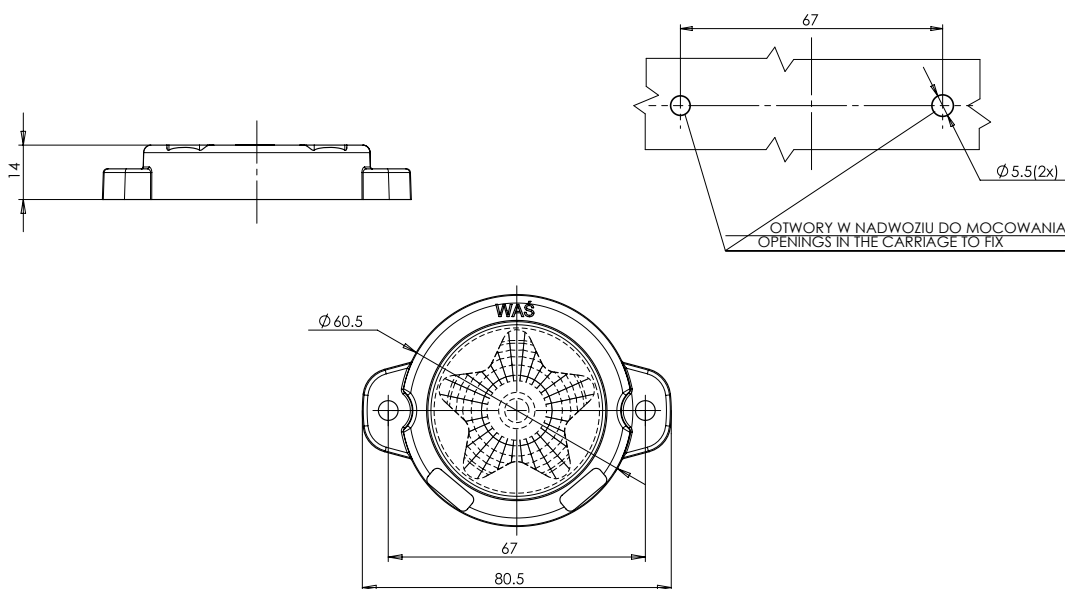
Lampy pozycyjne / obrysowe
Position / end-outline lamp



Opcjonalne / Optional: 

E 20

numer katalogowy catalogue number	zdjęcie photo	przewód cable / wires	źródło światła light source	strona montażu assembly side	napięcie pracy voltage	pozycyjne / obrysowe przednie front position / end-outline	pozycyjne / obrysowe tylne rear position / end-outline	 szt. pcs
884		22cm LgY-5 0.75mm ²	LED	UNIVERSAL	12V-24V	●		100
885		22cm LgY-5 0.75mm ²	LED	UNIVERSAL	12V-24V		●	100



Ten produkt dostępny jest również ze złączem Jaeger. Chcąc zamówić produkt ze złączem Jaeger powinniśmy przy składaniu zamówienia pamiętać aby dopisać literki „J” przy numerze katalogowym lub dodać w uwagach komentarz o właściwym dla siebie wyprowadzeniu prądowym. This product is also available with Jaeger connector. To order the product with Jaeger connector, please remember to add the letters „J” to the part number, or add a remark „with Jaeger” for a proper connection.

more on: www.was.eu



W25STAR

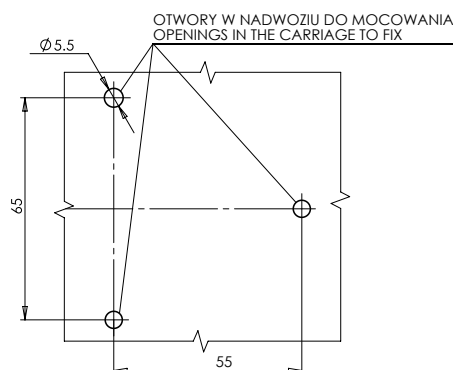
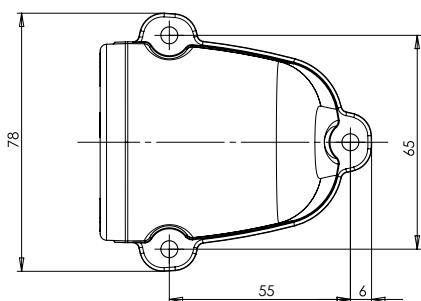
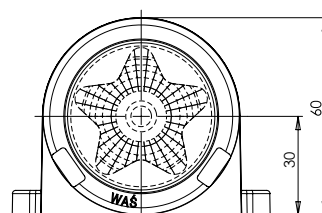
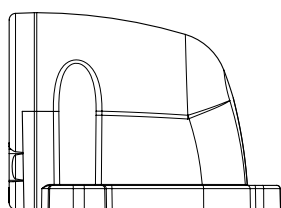
lampa zespolona obrysowa / pozycyjna
end-outline / position multifunctional lamp
IP66/68



Opcjonalne / Optional:

E 20

numer katalogowy catalogue number	zdjęcie photo	przewód cable / wires	źródło światła light source	strona montażu assembly side	napięcie pracy voltage	pozycyjne / obrysowe przednie front position / end-outline	pozycyjne / obrysowe tylne rear position / end-outline	szt. pcs
886		20cm LgY-5 0,75mm ²	LED	UNIVERSAL	12V-24V	●		50
887		20cm LgY-5 0,75mm ²	LED	UNIVERSAL	12V-24V		●	50



Ten produkt dostępny jest również ze złączem Jaeger. Chcąc zamówić produkt ze złączem Jaeger powinniśmy przy składaniu zamówienia pamiętać aby dopisać literki „J” przy numerze katalogowym lub dodać w uwagach komentarz o właściwym dla siebie wyprowadzeniu prądowym.
This product is also available with Jaeger connector. To order the product with Jaeger connector, please remember to add the letters „J” to the part number, or add a remark „with Jaeger” for a proper connection.



W56STAR

lampa zespolona obrysowa / pozycyjna
end-outline / position multifunctional lamp

IP66/68

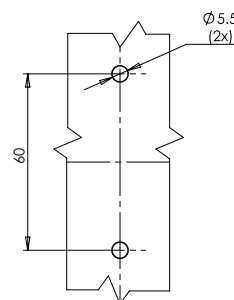
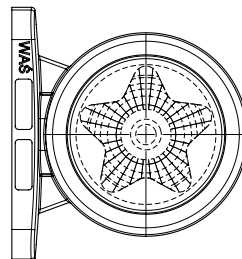
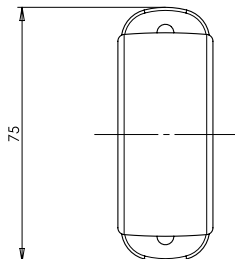
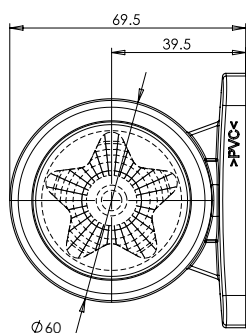
Lampy pozycyjne / obrysowe
Position / end-outline lamp



E 20

Opcjonalne / Optional:

numer katalogowy catalogue number	zdjęcie photo	przewód cable / wires	źródło światła light source	strona montażu assembly side	napięcie pracy voltage	pozycyjne / obrysowe przednie front position / end-outline	pozycyjne / obrysowe tylne rear position / end-outline	zł. / pcs
883		35cm LgY-S 0.75mm ²	LED	UNIVERSAL	12V-24V	●	●	50



Ten produkt dostępny jest również ze złączem Jaeger. Chcąc zamówić produkt ze złączem Jaeger powinniśmy przy składaniu zamówienia pamiętać aby dopisać literki „J” przy numerze katalogowym lub dodać w uwagach komentarz o właściwym dla siebie wyprowadzeniu prądowym.
This product is also available with Jaeger connector. To order the product with Jaeger connector, please remember to add the letters „J” to the part number, or add a remark „with Jaeger” for a proper connection.

more on: www.was.eu



W79STAR

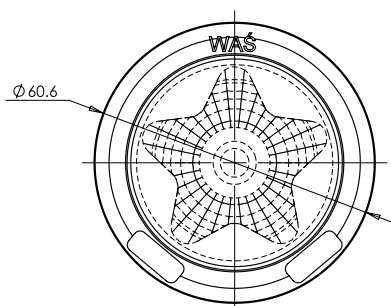
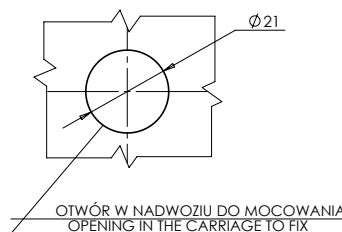
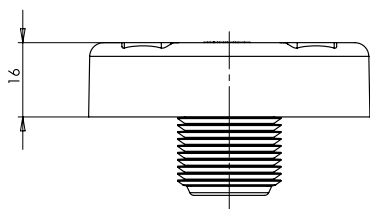
lampa zespolona obrysowa / pozycyjna
end-outline / position multifunctional lamp
IP66/68



Opcjonalne / Optional:

E 20

numer katalogowy catalogue number	zdjęcie photo	przewód cable / wires	źródło światła light source	strona montażu assembly side	napięcie pracy voltage	pozycyjne / obrysowe przednie front position / end-outline	pozycyjne / obrysowe tylne rear position / end-outline	szt. pcs
896		20cm LgY-5 0,75mm ²	LED	UNIVERSAL	12V-24V	●		50
897		20cm LgY-5 0,75mm ²	LED	UNIVERSAL	12V-24V		●	50



Ten produkt dostępny jest również ze złączem Jaeger. Chcąc zamówić produkt ze złączem Jaeger powinniśmy przy składaniu zamówienia pamiętać aby dopisać literki „J” przy numerze katalogowym lub dodać w uwagach komentarz o właściwym dla siebie wyprowadzeniu prądowym.
This product is also available with Jaeger connector. To order the product with Jaeger connector, please remember to add the letters „J” to the part number, or add a remark „with Jaeger” for a proper connection.



W77.1STAR

lampa zespolona obrysowa / pozycyjna
end-outline / position multifunctional lamp

IP66/68

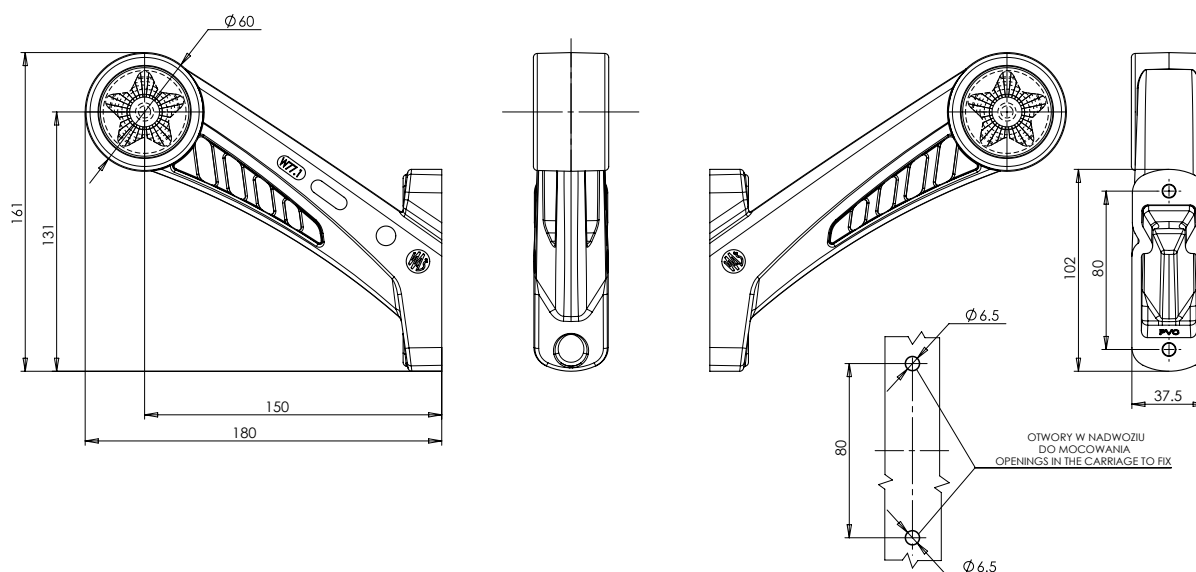
Lampy pozycyjne / obrysowe
Position / end-outline lamp



Opcjonalne / Optional:

E 20

numer katalogowy catalogue number	zjęcie photo	przewód cable / wires	źródło światła light source	strona montażu assembly side	napięcie pracy voltage	pozycyjne / obrysowe przednie front position / end-outline	pozycyjne / obrysowe tylne rear position / end-outline	pozycyjne / obrysowe boczne side position / end-outline	 szt. pcs
888L		22cm LgY-5 O,75mm ²	LED	LEFT	12V-24V	●	●	●	40
888P		22cm LgY-5 O,75mm ²	LED	RIGHT	12V-24V	●	●	●	40
889L		22cm LgY-5 O,75mm ²	LED	LEFT	12V-24V	●	●		40
889P		22cm LgY-5 O,75mm ²	LED	RIGHT	12V-24V	●	●		40



Ten produkt dostępny jest również ze złączem Jaeger. Chcąc zamówić produkt ze złączem Jaeger powinniśmy przy składaniu zamówienia pamiętać aby dopisać literki „J” przy numerze katalogowym lub dodać w uwagach komentarz o właściwym dla siebie wyprowadzeniu prądowym. This product is also available with Jaeger connector. To order the product with Jaeger connector, please remember to add the letters „J” to the part number, or add a remark „with Jaeger” for a proper connection.

more on: www.was.eu



W77.2STAR



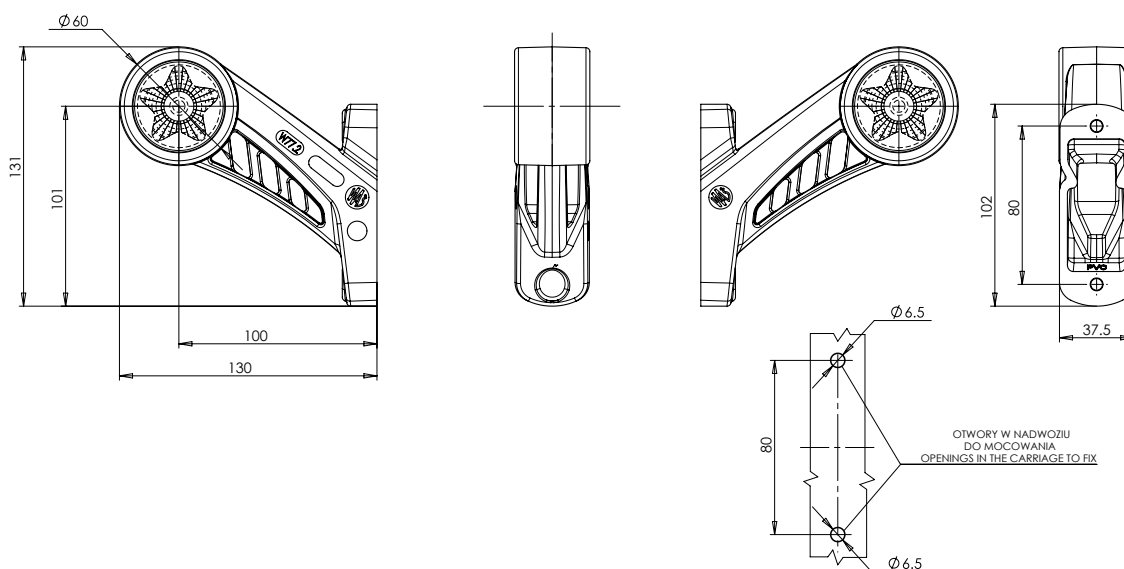
lampa zespolona obrysowa / pozycyjna
end-outline / position multifunctional lamp
IP66/68



Opcjonalne / Optional:

E 20

numer katalogowy catalogue number	zdjęcie photo	przewód cable / wires	źródło światła light source	strona montażu assembly side	napięcie pracy voltage	pozycyjne / obrysowe przódzie front position / end-outline	pozycyjne / obrysowe tył rear position / end-outline	pozycyjne / obrysowe boczne side position / end-outline	 szt. pcs
890L		27cm LgY-5 0,75mm ²	LED	LEFT	12V-24V	●	●	●	40
890P		27cm LgY-5 0,75mm ²	LED	RIGHT	12V-24V	●	●	●	40
891L		27cm LgY-5 0,75mm ²	LED	LEFT	12V-24V	●	●		40
891P		27cm LgY-5 0,75mm ²	LED	RIGHT	12V-24V	●	●		40



Ten produkt dostępny jest również ze złączem Jaeger. Chcąc zamówić produkt ze złączem Jaeger powinniśmy przy składaniu zamówienia pamiętać aby dopisać literki „J” przy numerze katalogowym lub dodać w uwagach komentarz o właściwym dla siebie wyprowadzeniu prądowym. This product is also available with Jaeger connector. To order the product with Jaeger connector, please remember to add the letters „J” to the part number, or add a remark „with Jaeger” for a proper connection.



W77.3STAR

lampa zespolona obrysowa / pozycyjna
end-outline / position multifunctional lamp

IP66/68

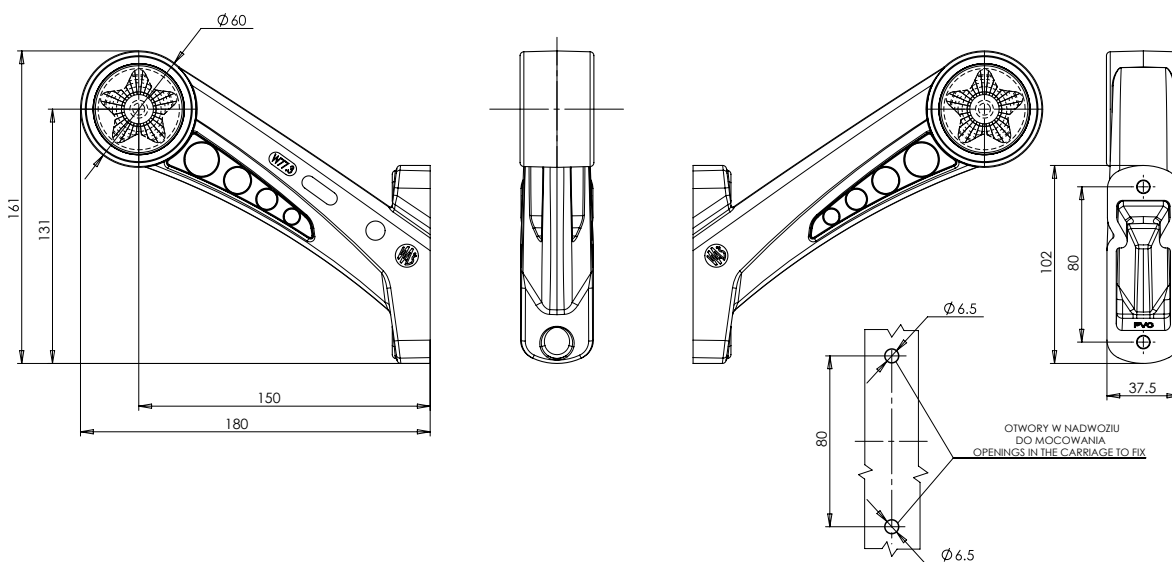
Lampy pozycyjne / obrysowe
Position / end-outline lamp



Opcjonalne / Optional:

E 20

numer katalogowy catalogue number	zdjęcie photo	przewód cable / wires	źródło światła light source	strona montażu assembly side	napięcie pracy voltage	pozycyjne / obrysowe przednie front position / end-outline	pozycyjne / obrysowe tylne rear position / end-outline	pozycyjne / obrysowe boczne side position / end-outline	 szt. pcs
892L		22cm LgY-5 O,75mm ²	LED	LEFT	12V-24V	●	●	●	40
892P		22cm LgY-5 O,75mm ²	LED	RIGHT	12V-24V	●	●	●	40
893L		22cm LgY-5 O,75mm ²	LED	LEFT	12V-24V	●	●	●	40
893P		22cm LgY-5 O,75mm ²	LED	RIGHT	12V-24V	●	●	●	40



Ten produkt dostępny jest również ze złączem Jaeger. Chcąc zamówić produkt ze złączem Jaeger powinniśmy przy składaniu zamówienia pamiętać aby dopisać literki „J” przy numerze katalogowym lub dodać w uwagach komentarz o właściwym dla siebie wyprowadzeniu prądowym. This product is also available with Jaeger connector. To order the product with Jaeger connector, please remember to add the letters „J” to the part number, or add a remark „with Jaeger” for a proper connection.

more on: www.wjs.eu



W77.4STAR



lampa zespolona obrysowa / pozycyjna
end-outline / position multifunctional lamp

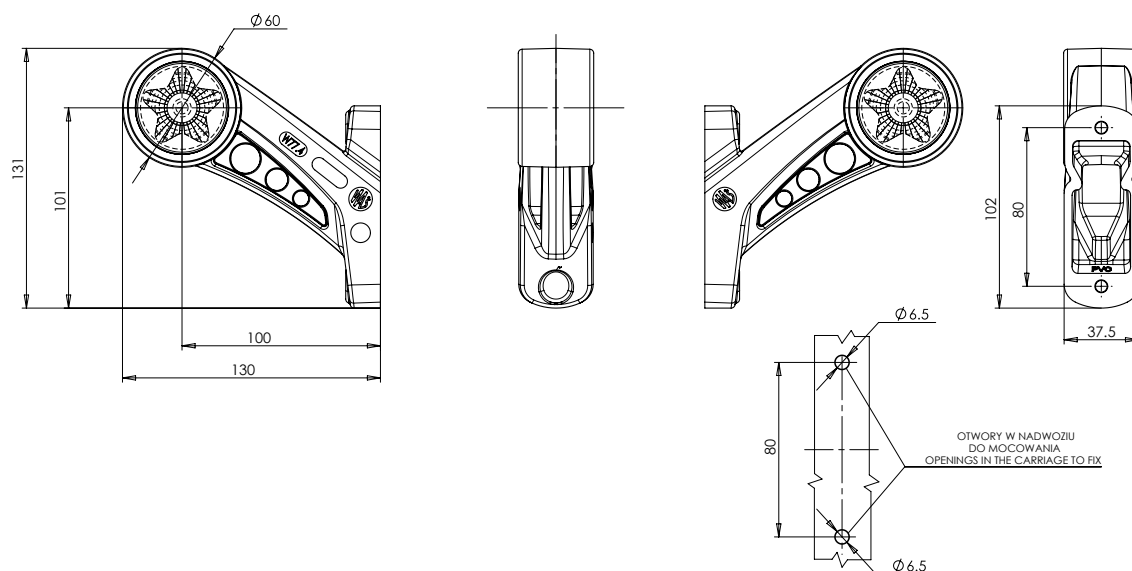
IP66/68



Opcjonalne / Optional:

E 20

numer katalogowy catalogue number	zdjęcie photo	przewód cable / wires	źródło światła light source	strona montażu assembly side	napięcie pracy voltage	pozycyjne / obrysowe przednie front position / end-outline	pozycyjne / obrysowe tylne rear position / end-outline	pozycyjne / obrysowe boczne side position / end-outline	ztl. pcs
894L		27cm LgY-5 0,75mm ²	LED	LEFT	12V-24V	●	●	●	40
894P		27cm LgY-5 0,75mm ²	LED	RIGHT	12V-24V	●	●	●	40
895L		27cm LgY-5 0,75mm ²	LED	LEFT	12V-24V	●	●		40
895P		27cm LgY-5 0,75mm ²	LED	RIGHT	12V-24V	●	●		40



Ten produkt dostępny jest również ze złączem Jaeger. Chcąc zamówić produkt ze złączem Jaeger powinniśmy przy składaniu zamówienia pamiętać aby dopisać literki „J” przy numerze katalogowym lub dodać w uwagach komentarz o właściwym dla siebie wyprowadzeniu prądowym. This product is also available with Jaeger connector. To order the product with Jaeger connector, please remember to add the letters „J” to the part number, or add a remark „with Jaeger” for a proper connection.



lampa zespolona obrysowa / pozycyjna
end-outline / position multifunctional lamp
IP66/68

W127

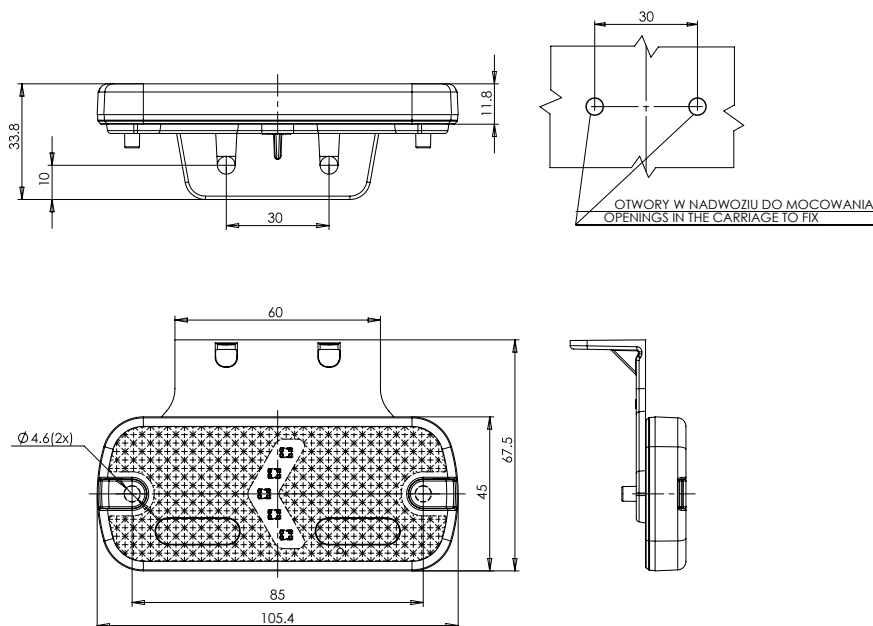
Lampy pozycyjne / obrysowe
Position / end-outline lamp



Opcjonalne / Optional:

E 20

numer katalogowy catalogue number	zdjęcie photo	przewód cable / wires	źródło światła light source	strona montażu assembly side	napięcie pracy voltage	pozycyjne / obrysowe przednie front position / end-outline	pozycyjne / obrysowe tylne rear position / end-outline	pozycyjne / obrysowe boczne side position / end-outline	odbłask reflecting device	szk. pcs
901		22cm LgY-5 0,75mm ²	LED	UNIVERSAL	12V-24V			●	●	100
902		22cm LgY-5 0,75mm ²	LED	UNIVERSAL	12V-24V		●		●	100
903		22cm LgY-5 0,75mm ²	LED	UNIVERSAL	12V-24V	●			●	100



Ten produkt dostępny jest również ze złączem Jaeger. Chcąc zamówić produkt ze złączem Jaeger powinniśmy przy składaniu zamówienia pamiętać aby dopisać literki „J” przy numerze katalogowym lub dodać w uwagach komentarz o właściwym dla siebie wyprowadzeniu prądowym. This product is also available with Jaeger connector. To order the product with Jaeger connector, please remember to add the letters „J” to the part number, or add a remark „with Jaeger” for a proper connection.

more on: www.was.eu



W128

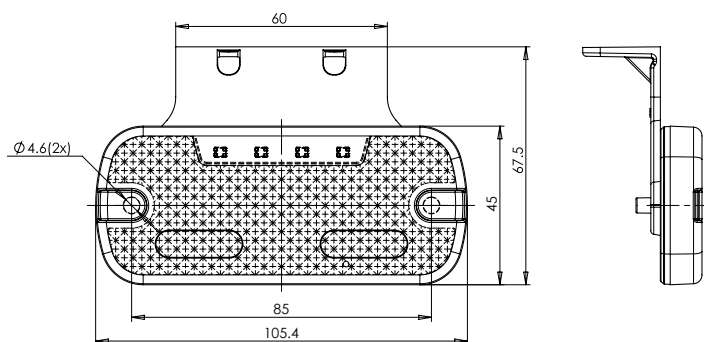
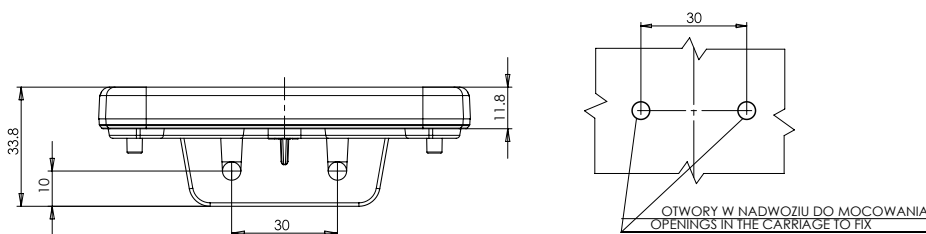
lampa zespolona obrysowa / pozycyjna
end-outline / position multifunctional lamp
IP66/68



E 20

Opcjonalne / Optional:

numer katalogowy catalogue number	zdjęcie photo	przewód cable / wires	źródło światła light source	strona montażu assembly side	napięcie pracy voltage	pozycyjne / obrysowe przednie front position / end-outline	pozycyjne / obrysowe tylne rear position / end-outline	pozycyjne / obrysowe boczne side position / end-outline	odbłask reflecting device	szk. pcs
904		22cm LgY-5 0,75mm ²	LED	UNIVERSAL	12V-24V			●	●	100
905		22cm LgY-5 0,75mm ²	LED	UNIVERSAL	12V-24V		●		●	100
906		22cm LgY-5 0,75mm ²	LED	UNIVERSAL	12V-24V	●			●	100



Ten produkt dostępny jest również ze złączem Jaeger. Chcąc zamówić produkt ze złączem Jaeger powinniśmy przy składaniu zamówienia pamiętać aby dopisać literki „J” przy numerze katalogowym lub dodać w uwagach komentarz o właściwym dla siebie wyprowadzeniu prądowym.
This product is also available with Jaeger connector. To order the product with Jaeger connector, please remember to add the letters „J” to the part number, or add a remark „with Jaeger” for a proper connection.



lampa zespolona obrysowa / pozycyjna
end-outline / position multifunctional lamp
IP66/68

W135

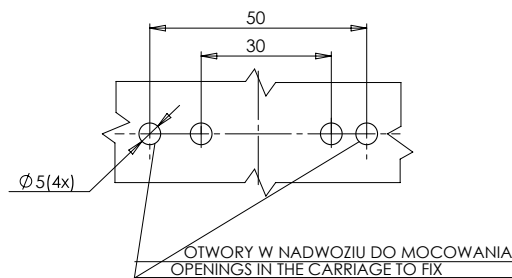
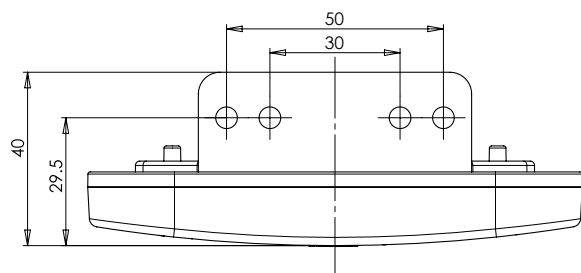
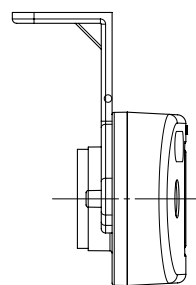
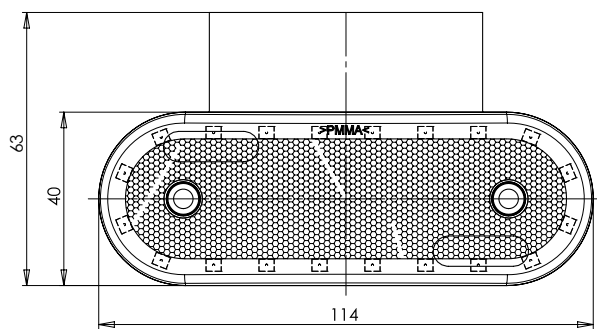
Lampy pozycyjne / obrysowe
Position / end-outline lamp



E 20

Opcjonalne / Optional:

numer katalogowy catalogue number	zdjęcie photo	przewód cable / wires	źródło światła light source	strona montażu assembly side	napięcie pracy voltage	pozycyjne / obrysowe boczne side position / end-outline	kierunkowkasz indicator	odbłask reflecting device	szk. pcs
975		22cm LGY-S 3x0.75mm ²	LED	UNIVERSAL	12V-24V	●	●	●	50



Ten produkt dostępny jest również ze złączem Jaeger. Chcąc zamówić produkt ze złączem Jaeger powinniśmy przy składaniu zamówienia pamiętać aby dopisać literki „J” przy numerze katalogowym lub dodać w uwagach komentarz o właściwym dla siebie wyprowadzeniu prądowym. This product is also available with Jaeger connector. To order the product with Jaeger connector, please remember to add the letters „J” to the part number, or add a remark „with Jaeger” for a proper connection.

more on: www.was.eu



W122

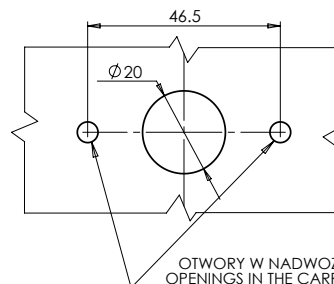
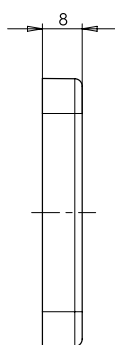
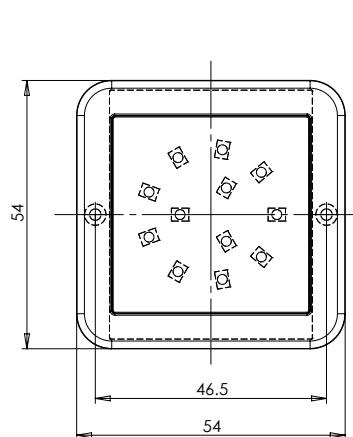
lampa zespolona obrysowa / pozycyjna
end-outline / position multifunctional lamp
IP66/68



Opcjonalne / Optional:

E 20

numer katalogowy catalogue number	zdjęcie photo	przewód cable / wires	źródło światła light source	strona montażu assembly side	napięcie pracy voltage	pozycyjne / obrysowe przednie front position / end-outline	pozycyjne / obrysowe tylne rear position / end-outline	pozycyjne / obrysowe boczne side position / end-outline	klosz bezbarwny clear lens	klosz żółty amber lens	klosz czerwony red lens	szt. pcs
* 983		24cm LgY-5 0,75mm ²	LED	UNIVERSAL	12V-24V			●	●			100
* 983KR		24cm LgY-5 0,75mm ²	LED	UNIVERSAL	12V-24V			●		●		100
* 984		24cm LgY-5 0,75mm ²	LED	UNIVERSAL	12V-24V		●		●			100
* 984KR		24cm LgY-5 0,75mm ²	LED	UNIVERSAL	12V-24V		●				●	100
985		24cm LgY-5 0,75mm ²	LED	UNIVERSAL	12V-24V	●			●			100



OTWORY W NADWOZIU DO MOCOWANIA
OPENINGS IN THE CARRIAGE TO FIX



Ten produkt dostępny jest również ze złączem Jaeger. Chcąc zamówić produkt ze złączem Jaeger powinniśmy przy składaniu zamówienia pamiętać aby dopisać literki „J” przy numerze katalogowym lub dodać w uwagach komentarz o właściwym dla siebie wyprowadzeniu prądowym. This product is also available with Jaeger connector. To order the product with Jaeger connector, please remember to add the letters „J” to the part number, or add a remark „with Jaeger” for a proper connection.



lampa zespolona obrysowa / pozycyjna
end-outline / position multifunctional lamp
IP66/68

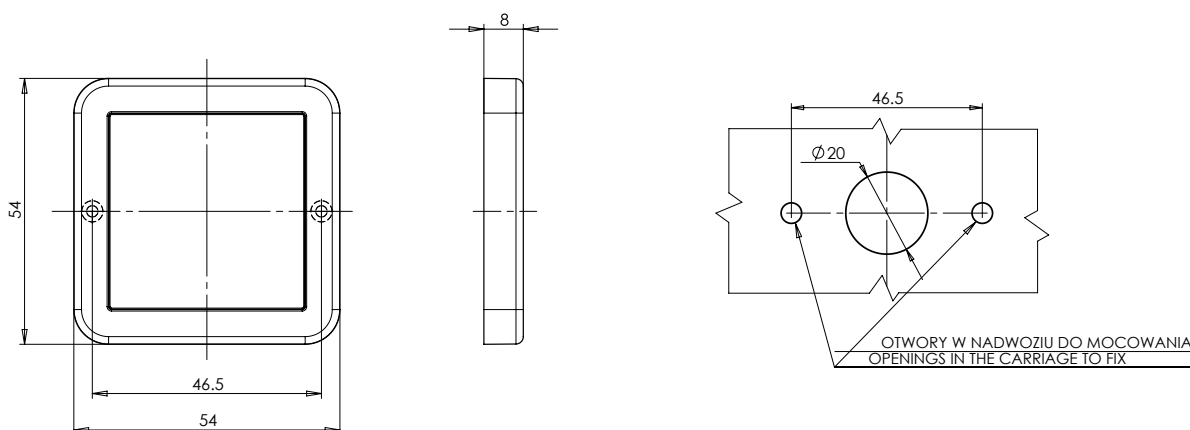
W122N



Opcjonalne / Optional:

E 20

numer katalogowy catalogue number	zdjęcie photo	przewód cable / wires	źródło światła light source	strona montażu assembly side	napięcie pracy voltage	pozycyjne / obrysowe przednie front position / end-outline	pozycyjne / obrysowe tylne rear position / end-outline	pozycyjne / obrysowe boczne side position / end-outline	klosz biały white lens	klosz żółty amber lens	klosz czerwony red lens	złt. pcs
* 986		24cm LgY-5 O,75mm ²	LED	UNIVERSAL	12V-24V			●	●			100
* 986KR		24cm LgY-5 O,75mm ²	LED	UNIVERSAL	12V-24V			●		●		100
* 987		24cm LgY-5 O,75mm ²	LED	UNIVERSAL	12V-24V		●		●			100
* 987KR		24cm LgY-5 O,75mm ²	LED	UNIVERSAL	12V-24V		●				●	100
988		24cm LgY-5 O,75mm ²	LED	UNIVERSAL	12V-24V	●			●			100



Ten produkt dostępny jest również ze złączem Jaeger. Chcąc zamówić produkt ze złączem Jaeger powinniśmy przy składaniu zamówienia pamiętać aby dopisać literki „J” przy numerze katalogowym lub dodać w uwagach komentarz o właściwym dla siebie wyprowadzeniu prądowym. This product is also available with Jaeger connector. To order the product with Jaeger connector, please remember to add the letters „J” to the part number, or add a remark „with Jaeger” for a proper connection.



W140

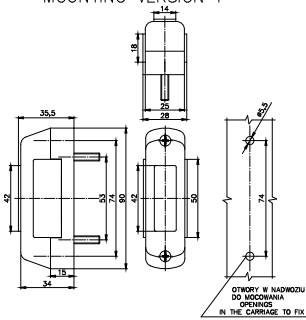
lampa zespolona obrysowa / pozycyjna
end-outline / position multifunctional lamp
IP66/68



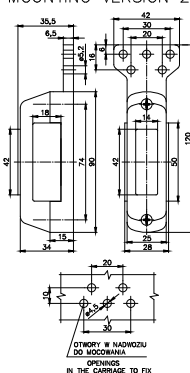
E 20

numer katalogowy catalogue number	zdjęcie photo	przewód cable / wires	źródło światła light source	strona montażu assembly side	napięcie pracy voltage	pozycyjne / obrysowe przednie front position / end-outline	pozycyjne / obrysowe tylne rear position / end-outline	pozycyjne / obrysowe boczne side position / end-outline	ilość pcs.
1080/I		21cm LgY-5 O,75mm ²	LED	UNIVERSAL	12V-24V	●	●	●	50
1080L/II		21cm LgY-5 O,75mm ²	LED	LEFT	12V-24V	●	●	●	50
1080P/II		21cm LgY-5 O,75mm ²	LED	RIGHT	12V-24V	●	●	●	50
1080L/III		21cm LgY-5 O,75mm ²	LED	LEFT	12V-24V	●	●	●	50
1080P/III		21cm LgY-5 O,75mm ²	LED	RIGHT	12V-24V	●	●	●	50
1081/I		21cm LgY-5 O,75mm ²	LED	UNIVERSAL	12V-24V	●	●		50
1081L/II		21cm LgY-5 O,75mm ²	LED	LEFT	12V-24V	●	●		50
1081P/II		21cm LgY-5 O,75mm ²	LED	RIGHT	12V-24V	●	●		50
* 1081L/III		21cm LgY-5 O,75mm ²	LED	LEFT	12V-24V	●	●		50
* 1081P/III		21cm LgY-5 O,75mm ²	LED	RIGHT	12V-24V	●	●		50

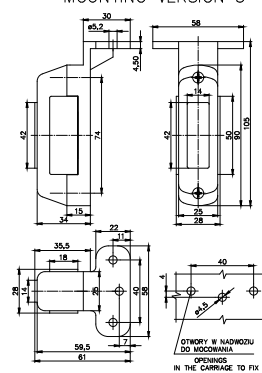
WERSJA MOCOWANIA 1
MOUNTING VERSION 1



WERSJA MOCOWANIA 2
MOUNTING VERSION 2



WERSJA MOCOWANIA 3
MOUNTING VERSION 3





W148.1-4

lampa zespolona obrysowa / pozycyjna
end-outline / position multifunctional lamp

IP66/68



numer katalogowy catalogue number	indeks produktu product index	zdjęcie photo	przewód cable / wires	źródło światła light source	strona montażu assembly side	napięcie pracy voltage	pozycyjne / obrysowe przednie front position / end-outline	pozycyjne / obrysowe tylne rear position / end-outline	pozycyjne / obrysowe boczne side position / end-outline	szk. pcs
1093L	W148.1		20cm LgY-5 0,75mm ²	LED	LEFT	12V-24V	●	●	●	40
1093P	W148.1		20cm LgY-5 0,75mm ²	LED	RIGHT	12V-24V	●	●	●	40
1094L	W148.1		20cm LgY-5 0,75mm ²	LED	LEFT	12V-24V	●	●	●	40
1094P	W148.1		20cm LgY-5 0,75mm ²	LED	RIGHT	12V-24V	●	●	●	40
1095L	W148.2		26cm LgY-5 0,75mm ²	LED	LEFT	12V-24V	●	●	●	40
1095P	W148.2		26cm LgY-5 0,75mm ²	LED	RIGHT	12V-24V	●	●	●	40
1096L	W148.2		26cm LgY-5 0,75mm ²	LED	LEFT	12V-24V	●	●	●	40
1096P	W148.2		26cm LgY-5 0,75mm ²	LED	RIGHT	12V-24V	●	●	●	40
1097	W148.3		30cm LgY-5 0,75mm ²	LED	UNIVERSAL	12V-24V	●	●	●	40
1098	W148.3		30cm LgY-5 0,75mm ²	LED	UNIVERSAL	12V-24V	●	●	●	40
1099	W148.4		34cm LgY-5 0,75mm ²	LED	UNIVERSAL	12V-24V	●	●	●	40
1100	W148.4		34cm LgY-5 0,75mm ²	LED	UNIVERSAL	12V-24V	●	●	●	40

Lampy pozycyjne / obrysowe
Position / end-outline lamp

more on: www.was.eu



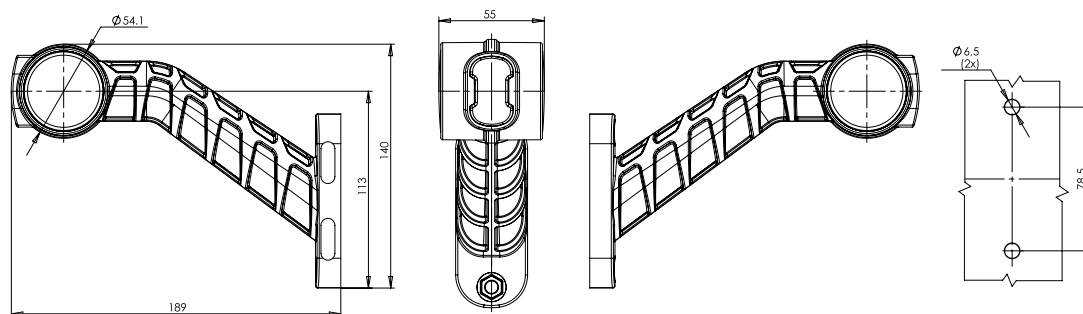
W148.1-4



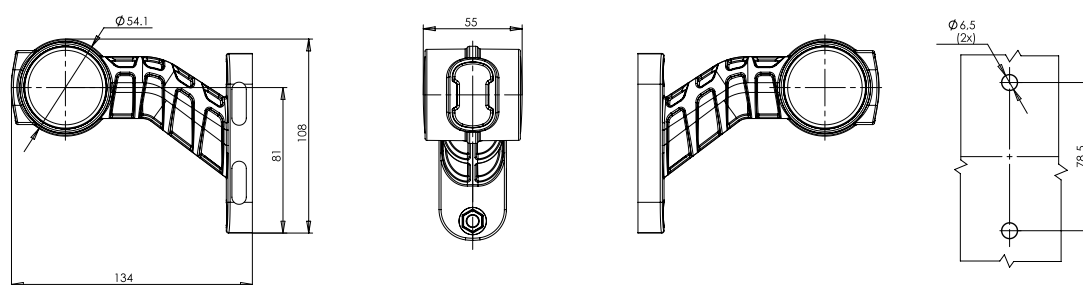
lampa zespolona obrysowa / pozycyjna
end-outline / position multifunctional lamp

IP66/68

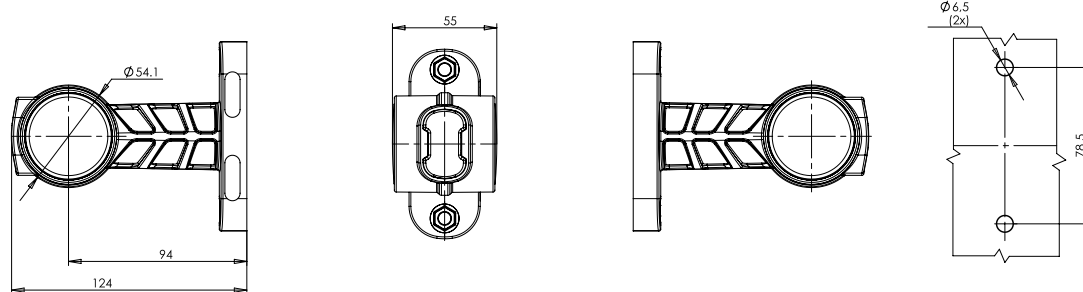
W148.1



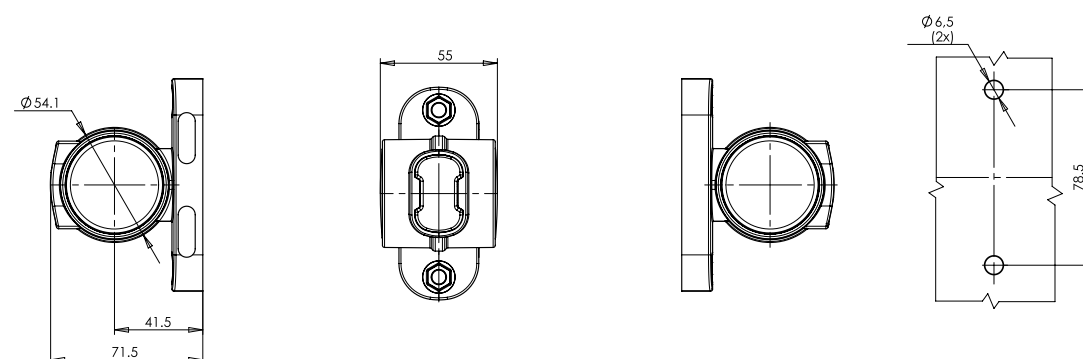
W148.2



W148.3



W148.4





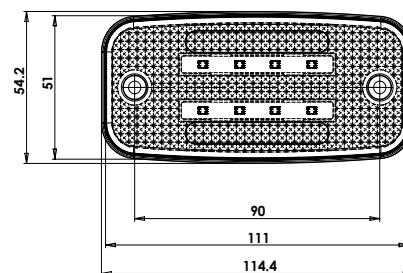
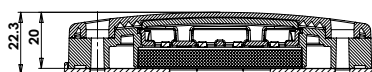
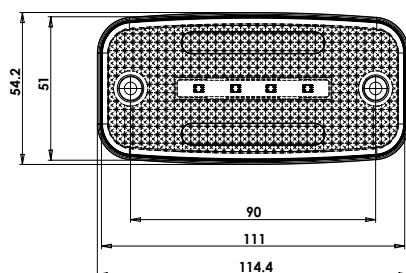
W157 W158

lampa zespolona obrysowa / pozycyjna
end-outline / position multifunctional lamp

IP66/68



numer katalogowy catalogue number	typ type	zdjęcie photo	przewód cable / wires	źródło światła light source	strona montażu assembly side	napięcie pracy voltage	pozycyjne / obrysowe przednie front position / end-outline	pozycyjne / obrysowe tylne rear position / end-outline	pozycyjne / obrysowe boczne side position / end-outline	kierunkowskaz indicator	odblask reflecting device	szt. pcs.
1133	W157		22cm LGY-5 3x0,5mm ²	LED	UNIVERSAL	12V-24V			●	●	●	100
1134	W157		22cm LGY-5 0,75mm ²	LED	UNIVERSAL	12V-24V			●		●	100
1135	W157		22cm LGY-5 0,75mm ²	LED	UNIVERSAL	12V-24V		●			●	100
1136	W157		22cm LGY-5 0,75mm ²	LED	UNIVERSAL	12V-24V	●				●	100
1137	W158		22cm LGY-5 3x0,5mm ²	LED	UNIVERSAL	12V-24V			●	●	●	100
1138	W158		22cm LGY-5 0,75mm ²	LED	UNIVERSAL	12V-24V			●		●	100
1139	W158		22cm LGY-5 0,75mm ²	LED	UNIVERSAL	12V-24V		●			●	100
1140	W158		22cm LGY-5 0,75mm ²	LED	UNIVERSAL	12V-24V	●				●	100



Lampy pozycyjne / obrysowe
Position / end-outline lamp

more on: www.was.eu



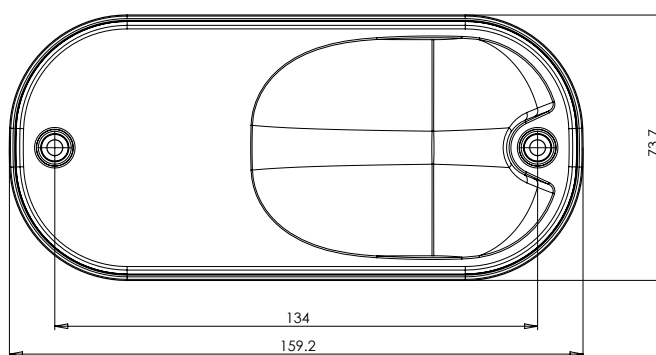
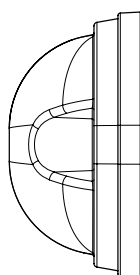
W161 W172

lampa zespolona obrysowa / pozycyjna
end-outline / position multifunctional lamp
IP66/68

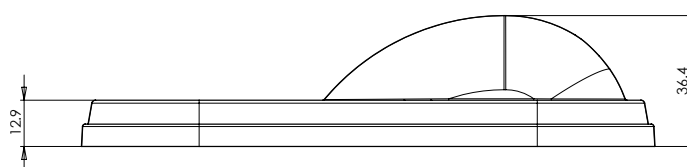
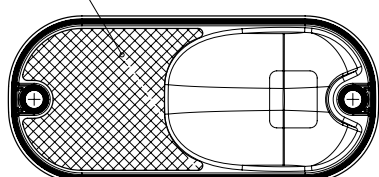


E 20

numer katalogowy catalogue number	typ type	zdjęcie photo	przewód cable / wires	źródło światła light source	strona montażu assembly side	napięcie pracy voltage	pozycyjne / obrysowe przednie front position / end-outline	pozycyjne / obrysowe tylne rear position / end-outline	pozycyjne / obrysowe boczne side position / end-outline	kierunkowskaz indicator	odblask reflecting device	szk. pcs
1152	W161		50cm LGY-5 3x0,5mm ²	LED	UNIVERSAL	12V-24V			●	●	●	18
1175	W172		50cm LGY-5 2x0,5mm ²	LED	UNIVERSAL	12V-24V		●			●	18
1176	W172		50cm LGY-5 0,5mm ²	LED	UNIVERSAL	12V-24V	●				●	18



Powierzchnia odblaskowa





W168.1-5

lampa zespolona obrysowa / pozycyjna
end-outline / position multifunctional lamp

IP66/68



numer katalogowy catalogue number	indeks produktu product index	zdjęcie photo	przewód cable / wires	źródło światła light source	strona montażu assembly side	napięcie pracy voltage	pozycyjne / obrysowe przednie front position / end-outline	pozycyjne / obrysowe tylne rear position / end-outline	pozycyjne / obrysowe boczne side position / end-outline	szk. pcs
1165L	W168.1		24cm LgY-S 0,75mm ²	LED	LEFT	12V-24V	●	●	●	40
1165P	W168.1		24cm LgY-S 0,75mm ²	LED	RIGHT	12V-24V	●	●	●	40
1166L	W168.1		24cm LgY-S 0,75mm ²	LED	LEFT	12V-24V	●	●	●	40
1166P	W168.1		24cm LgY-S 0,75mm ²	LED	RIGHT	12V-24V	●	●	●	40
1167L	W168.2		31cm LgY-S 0,75mm ²	LED	LEFT	12V-24V	●	●	●	40
1167P	W168.2		31cm LgY-S 0,75mm ²	LED	RIGHT	12V-24V	●	●	●	40
1168L	W168.2		31cm LgY-S 0,75mm ²	LED	LEFT	12V-24V	●	●	●	40
1168P	W168.2		31cm LgY-S 0,75mm ²	LED	RIGHT	12V-24V	●	●	●	40
1169	W168.3		35cm LgY-S 0,75mm ²	LED	UNIVERSAL	12V-24V	●	●	●	60
1170	W168.3		35cm LgY-S 0,75mm ²	LED	UNIVERSAL	12V-24V	●	●	●	60
1171L	W168.4		24cm LgY-S 0,75mm ²	LED	LEFT	12V-24V	●	●	●	40
1171P	W168.4		24cm LgY-S 0,75mm ²	LED	RIGHT	12V-24V	●	●	●	40

Lampy pozycyjne / obrysowe
Position / end-outline lamp

more on: www.was.eu



W168.1-5

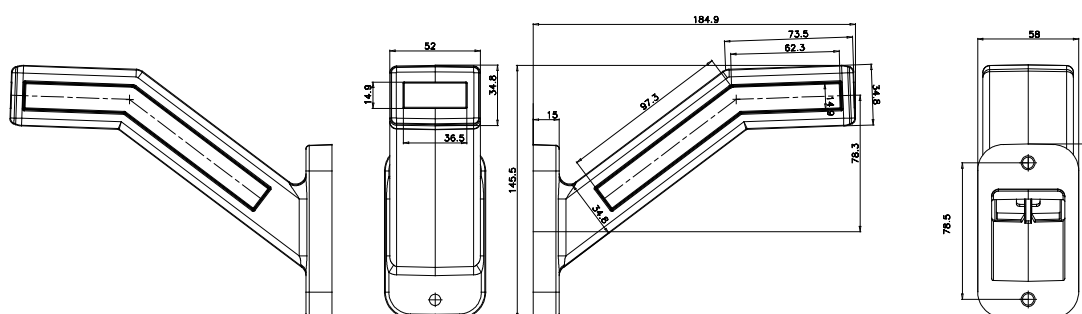
lampa zespolona obrysowa / pozycyjna
end-outline / position multifunctional lamp

IP66/68

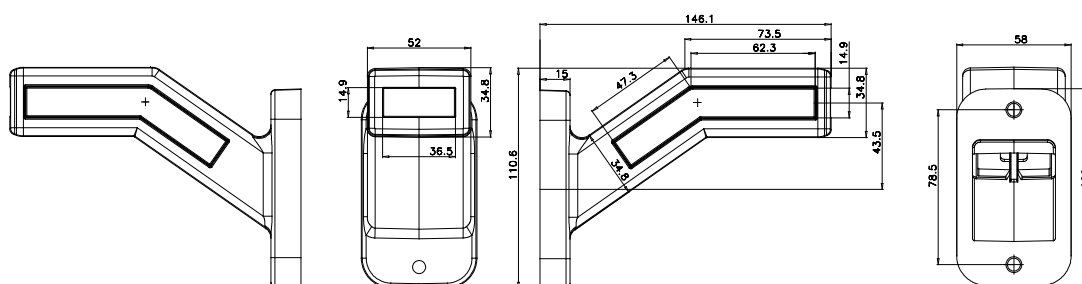


numer katalogowy catalogue number	indeks produktu product index	zdjęcie photo	przewód cable / wires	źródło światła light source	strona montażu assembly side	napięcie pracy voltage	pozycyjne / obrysowe przednie front position / end-outline	pozycyjne / obrysowe tylne rear position / end-outline	pozycyjne / obrysowe boczne side position / end-outline	szk. pcs
1172L	W168.4		24cm LgY-5 0,75mm ²	LED	LEFT	12V-24V	●	●		40
1172P	W168.4		24cm LgY-5 0,75mm ²	LED	RIGHT	12V-24V	●	●		40
1173L	W168.5		31cm LgY-5 0,75mm ²	LED	LEFT	12V-24V	●	●	●	40
1173P	W168.5		31cm LgY-5 0,75mm ²	LED	RIGHT	12V-24V	●	●	●	40
1174L	W168.5		31cm LgY-5 0,75mm ²	LED	LEFT	12V-24V	●	●		40
1174P	W168.5		31cm LgY-5 0,75mm ²	LED	RIGHT	12V-24V	●	●		40

W168.1



W168.2





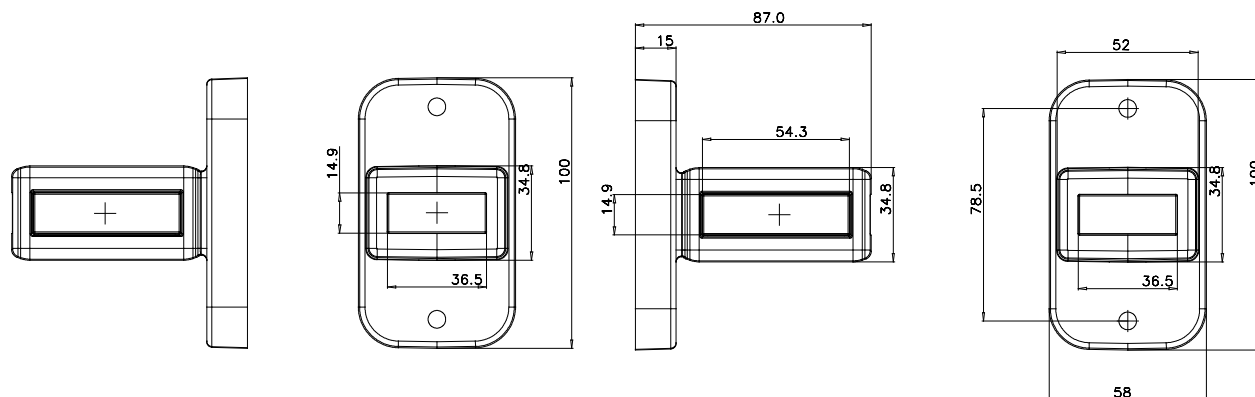
W168.1-5

lampa zespolona obrysowa / pozycyjna
end-outline / position multifunctional lamp

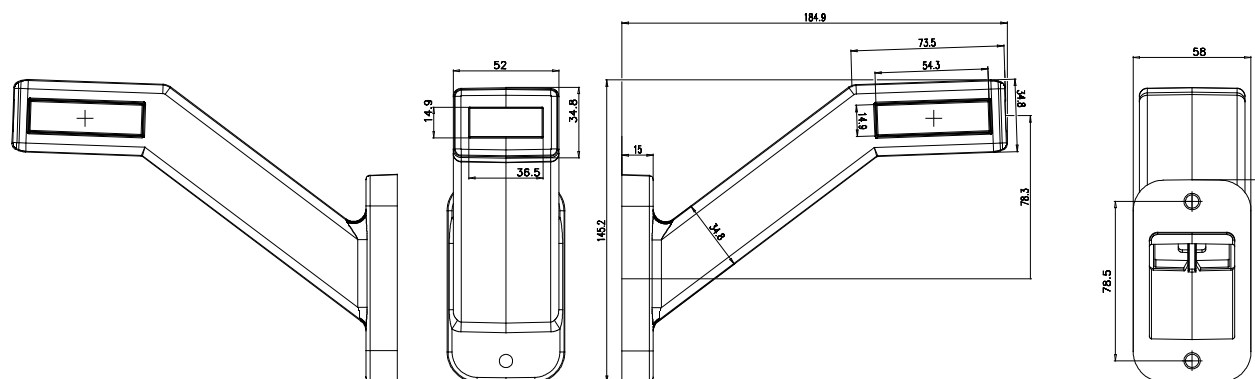
IP66/68

Lampy pozycyjne / obrysowe
Position / end-outline lamp

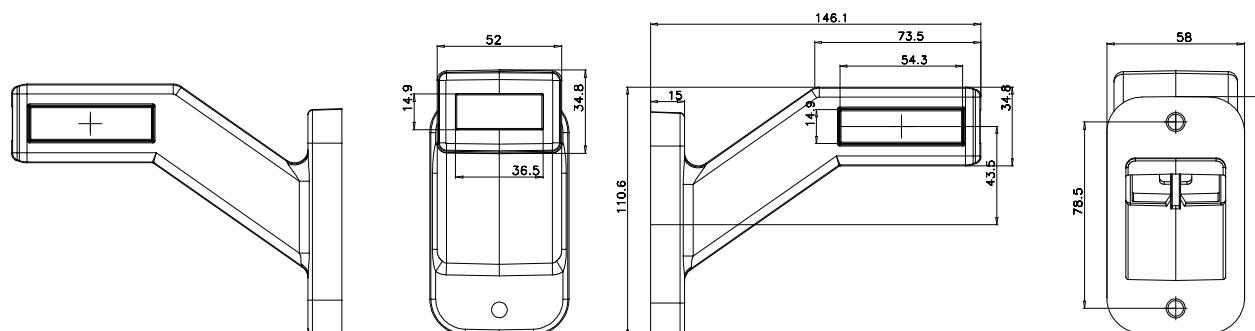
W168.3



W168.4



W168.5



more on: www.was.eu



W174 W175

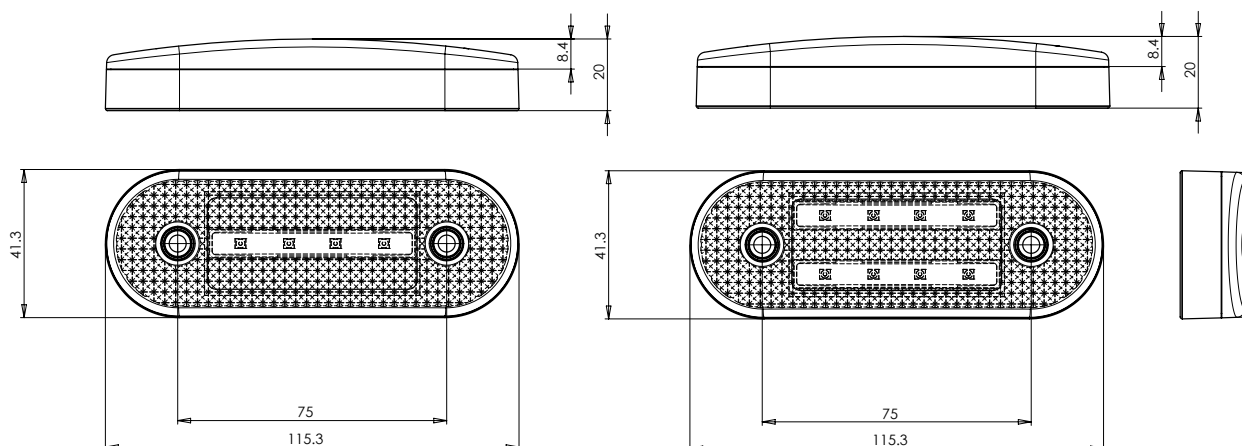
lampa zespolona obrysowa / pozycyjna
end-outline / position multifunctional lamp

IP66/68



E 20

numer katalogowy catalogue number	typ type	zdjęcie photo	przewód cable / wires	źródło światła light source	strona montażu assembly side	napiecie pracy voltage	pozycyjne / obrysowe przednie front position / end-outline	pozycyjne / obrysowe tylne rear position / end-outline	pozycyjne / obrysowe boczne side position / end-outline	kierunkowskaz indicator	odblok reflecting device	szt. pcs
1218	W174		22cm LGY-5 3x0,5mm ²	LED	UNIVERSAL	12V-24V			●	●	●	100
1219	W174		22cm LGY-5 0,75mm ²	LED	UNIVERSAL	12V-24V			●		●	100
1220	W174		22cm LGY-5 0,75mm ²	LED	UNIVERSAL	12V-24V		●			●	100
1221	W174		22cm LGY-5 0,75mm ²	LED	UNIVERSAL	12V-24V	●				●	100
1222	W175		22cm LGY-5 3x0,5mm ²	LED	UNIVERSAL	12V-24V			●	●	●	100
1223	W175		22cm LGY-5 0,75mm ²	LED	UNIVERSAL	12V-24V			●		●	100
1224	W175		22cm LGY-5 0,75mm ²	LED	UNIVERSAL	12V-24V		●			●	100
1225	W175		22cm LGY-5 0,75mm ²	LED	UNIVERSAL	12V-24V	●				●	100





lampa zespolona obrysowa / pozycyjna
end-outline / position multifunctional lamp
IP66/68

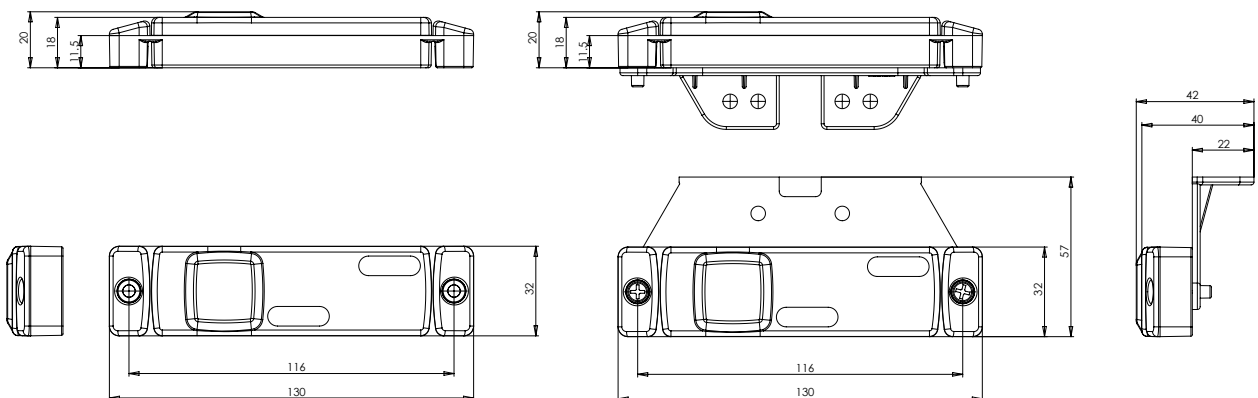
W45N

Lampy pozycyjne / obrysowe
Position / end-outline lamp



E 20

numer katalogowy catalogue number	zdjęcie photo	przewód cable / wires	źródło światła light source	strona montażu assembly side	napięcie pracy voltage	pozycyjne / obrysowe przednie front position / end-outline	pozycyjne / obrysowe tylne rear position / end-outline	pozycyjne / obrysowe boczne side position / end-outline	kierunkowskaz indicator	odbłask reflecting device	szk. pcs
1229		21cm LGY-5 0,75mm ²	LED	UNIVERSAL	12V-24V			●		●	100
1230		21cm LGY-5 0,75mm ²	LED	UNIVERSAL	12V-24V		●			●	100
1231		21cm LGY-5 0,75mm ²	LED	UNIVERSAL	12V-24V	●				●	100
1260		21cm LGY-5 3x0,75mm ²	LED	UNIVERSAL	12V-24V			●	●	●	100



more on: www.was.eu



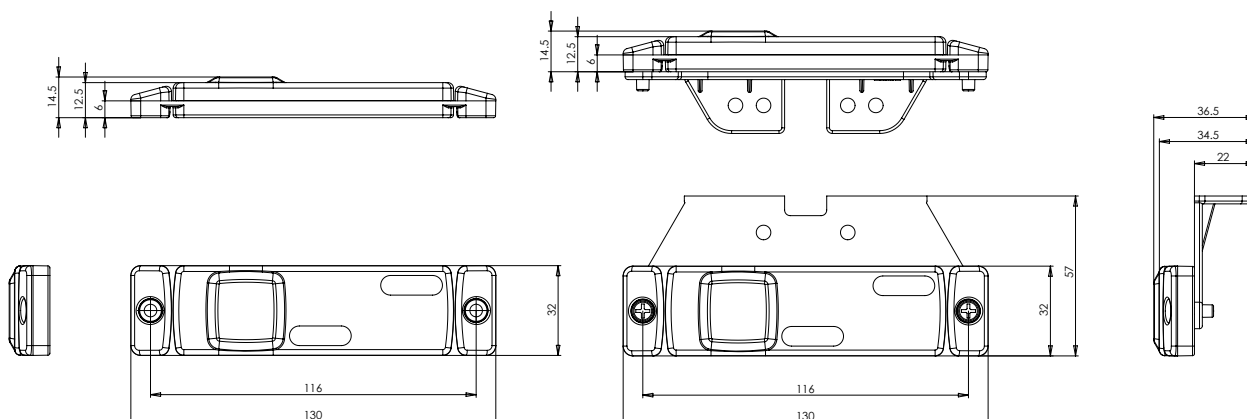
W45S

lampa zespolona obrysowa / pozycyjna
end-outline / position multifunctional lamp
IP66/68



E 20

numer katalogowy catalogue number	zdjęcie photo	przewód cable / wires	źródło światła light source	strona montażu assembly side	napięcie pracy voltage	pozycyjne / obrysowe przednie front position / end-outline	pozycyjne / obrysowe tylne rear position / end-outline	pozycyjne / obrysowe boczne side position / end-outline	odblask reflecting device	szk. pcs	
1232		21cm LGY-5 0,75mm ²	LED	UNIVERSAL	12V-24V			●	●	100	
1233		21cm LGY-5 0,75mm ²	LED	UNIVERSAL	12V-24V		●		●	100	
1234		21cm LGY-5 0,75mm ²	LED	UNIVERSAL	12V-24V	●			●	100	





lampa zespolona obrysowa / pozycyjna
end-outline / position multifunctional lamp
IP66/68

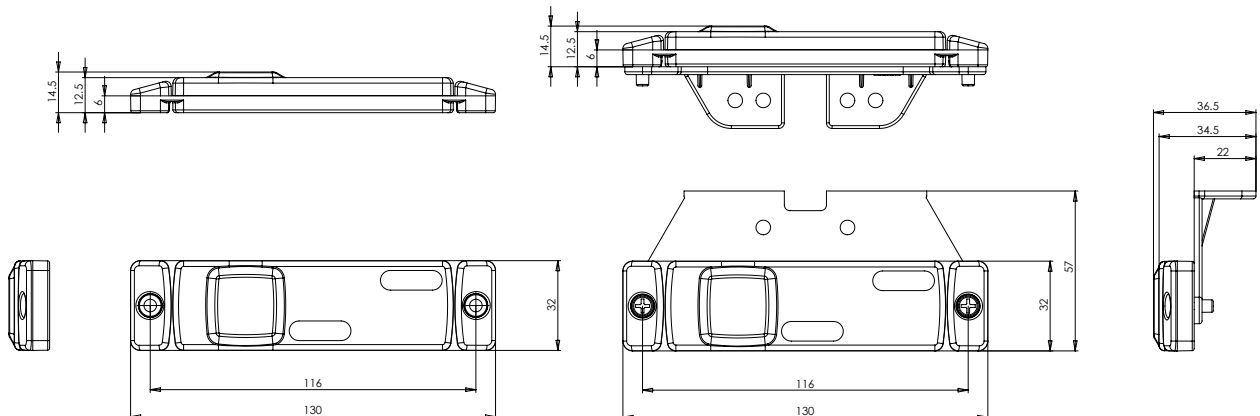
W45NS

Lampy pozycyjne / obrysowe
Position / end-outline lamp



E 20

numer katalogowy catalogue number	zdjęcie photo	przewód cable / wires	źródło światła light source	strona montażu assembly side	napięcie pracy voltage	pozycyjne / obrysowe przednie front position / end-outline	pozycyjne / obrysowe tylne rear position / end-outline	pozycyjne / obrysowe boczne side position / end-outline	kierunkowskaz indicator	odblask reflecting device	szk. pcs
1235		21cm LGY-5 0,75mm ²	LED	UNIVERSAL	12V-24V			●		●	100
1236		21cm LGY-5 0,75mm ²	LED	UNIVERSAL	12V-24V		●			●	100
1237		21cm LGY-5 0,75mm ²	LED	UNIVERSAL	12V-24V	●				●	100
1261		21cm LGY-5 3x0,75mm ²	LED	UNIVERSAL	12V-24V			●	●	●	100



more on: www.was.eu



W168.6

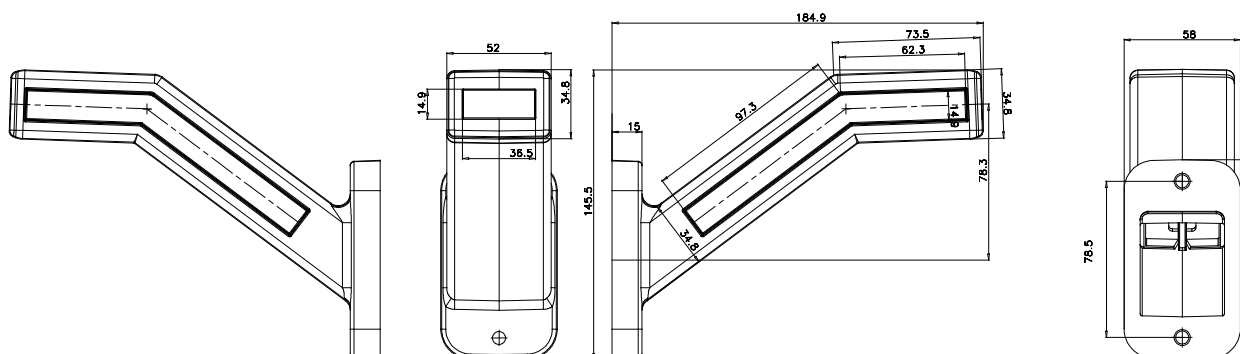
lampa zespolona obrysowa / pozycyjna z kierunkowskazem
end-outline / position multifunctional lamp with indicator

IP66/68



E 20

numer katalogowy catalogue number	indeks produktu product index	zdjęcie photo	przewód cable / wires	źródło światła light source	strona montażu assembly side	napięcie pracy voltage	pozycyjne / obrysowe przednie front position / end-outline	pozycyjne / obrysowe tylne rear position / end-outline	pozycyjne / obrysowe boczne side position / end-outline	kierunku jazdy tylne rear indicator	kierunkowskaz dynamiczny dynamic indicator	szt. pcs
1258L	W168.6		40cm LgY-5 0,75mm ²	LED	LEFT	12V-24V	●	●	●	●		40
1258P	W168.6		40cm LgY-5 0,75mm ²	LED	RIGHT	12V-24V	●	●	●	●		40
1259L	W168.6DD		40cm LgY-5 0,75mm ²	LED	LEFT	12V-24V	●	●	●	●	●	40
1259P	W168.6DD		40cm LgY-5 0,75mm ²	LED	RIGHT	12V-24V	●	●	●	●	●	40
1389L	W168.6DD		40cm LgY-5 0,75mm ²	LED	RIGHT	12V-24V	●	●		●		40
1389P	W168.6DD		40cm LgY-5 0,75mm ²	LED	RIGHT	12V-24V	●	●		●		40
1290 DD L	W168.6DD		40cm LgY-5 0,75mm ²	LED	RIGHT	12V-24V	●	●		●	●	40
1390 DD P	W168.6DD		40cm LgY-5 0,75mm ²	LED	RIGHT	12V-24V	●	●		●	●	40





W168.7-8

lampa zespolona obrysowa / pozycyjna z kierunkowskazem i światłem stopu
end-outline / position multifunctional lamp with indicator and stop light

IP66/68

Lampy pozycyjne / obrysowe
Position / end-outline lamp



E 20

numer katalogowy catalogue number	indeks produktu product index	zdjęcie photo	przewód cable / wires	źródło światła light source	strona montażu assembly side	napięcie pracy voltage	pozycyjne / obrysowe przednie front position / end-outline	pozycyjne / obrysowe tylne rear position / end-outline	pozycyjne / obrysowe boczne side position / end-outline	kierunku jazdy boczne side indicator	kierunku jazdy tylne rear indicator	kierunkowskaz dynamiczny dynamic indicator	światło stopu stop light	szt. pcs	
1344L	W168.7		40cm LgY-5 0,75mm ²	LED	LEFT	12V-24V	●	●	●	●	●			40	
1344P	W168.7		40cm LgY-5 0,75mm ²	LED	RIGHT	12V-24V	●	●	●	●	●			40	
1345L	W168.7DD		40cm LgY-5 0,75mm ²	LED	LEFT	12V-24V	●	●	●			●		40	
1345P	W168.7DD		40cm LgY-5 0,75mm ²	LED	RIGHT	12V-24V	●	●	●			●		40	
1346L	W168.8		40cm LgY-5 0,75mm ²	LED	LEFT	12V-24V	●	●	●		●		●	40	
1346P	W168.8		40cm LgY-5 0,75mm ²	LED	RIGHT	12V-24V	●	●	●		●		●	40	
1347L	W168.8DD		40cm LgY-5 0,75mm ²	LED	LEFT	12V-24V	●	●	●			●	●	40	
1347P	W168.8DD		40cm LgY-5 0,75mm ²	LED	RIGHT	12V-24V	●	●	●			●	●	40	
1391 L	W168.7		40cm LgY-5 0,75mm ²	LED	RIGHT	12V-24V	●	●		●	●			40	
1391 P	W168.7		40cm LgY-5 0,75mm ²	LED	RIGHT	12V-24V	●	●		●	●			40	
1392 DD L	W168.7DD		40cm LgY-5 0,75mm ²	LED	RIGHT	12V-24V	●	●				●		40	
1392 DD P	W168.7DD		40cm LgY-5 0,75mm ²	LED	RIGHT	12V-24V	●	●				●		40	

more on: www.was.eu



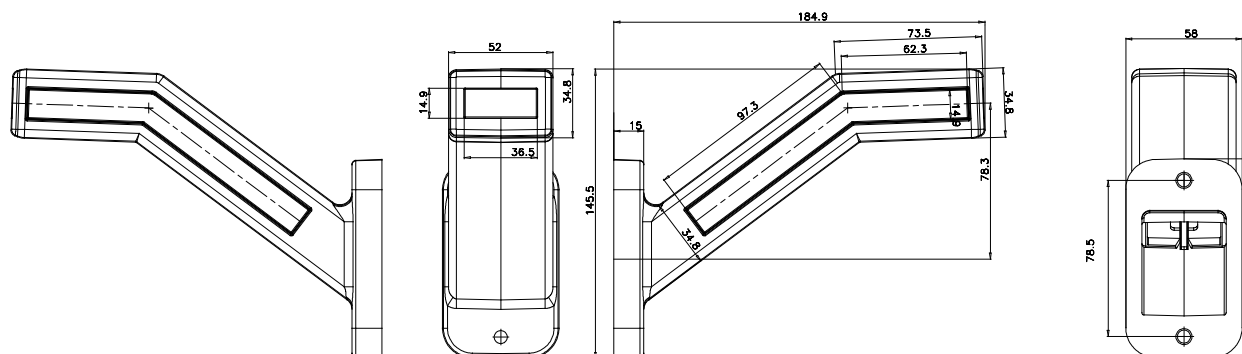
W168.7-8



lampa zespolona obrysowa / pozycyjna z kierunkowskazem i światłem stopu
end-outline / position multifunctional lamp with indicator and stop light

IP66/68

numer katalogowy catalogue number	indeks produktu product index	zdjęcie photo	przewód cable / wires	źródło światła light source	strona montażu assembly side	napięcie pracy voltage	pozycyjne / obrysowe przednie front position / end-outline	pozycyjne / obrysowe tylne rear position / end-outline	pozycyjne / obrysowe boczne side position / end-outline	kierunku jazdy boczne side indicator	kierunku jazdy tylne rear indicator	kierunkowskaz dynamiczny dynamic indicator	światło stopu stop light	szt. pcs	
1393 L	W168.8		40cm LgY-S 0,75mm ²	LED	LEFT	12V-24V	●	●			●		●	40	
1393 P	W168.8		40cm LgY-S 0,75mm ²	LED	RIGHT	12V-24V	●	●			●		●	40	
1394 DD L	W168.8DD		40cm LgY-S 0,75mm ²	LED	LEFT	12V-24V	●	●				●	●	40	
1394 DD P	W168.8DD		40cm LgY-S 0,75mm ²	LED	RIGHT	12V-24V	●	●				●	●	40	





lampa obrysowa / pozycyjna
end-outline / position lamp
IP66/68

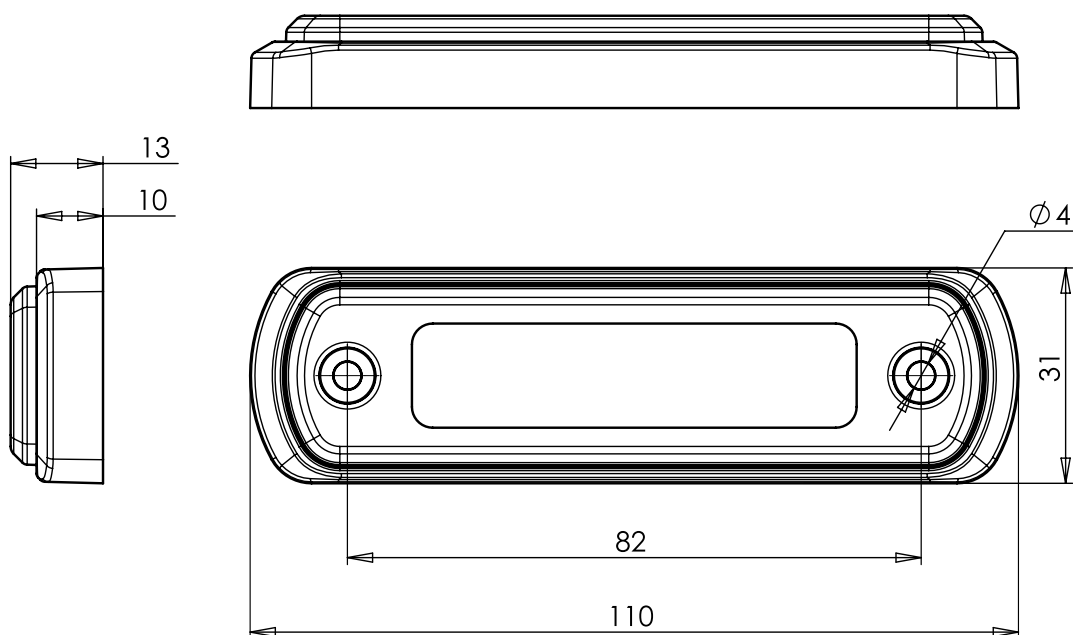
W189

Lampy pozycyjne / obrysowe
Position / end-outline lamp



E 20

numer katalogowy catalogue number	typ type	zdjęcie photo	przewód cable / wires	źródło światła light source	strona montażu assembly side	napięcie pracy voltage	pozycyjne / obrysowe przednie front position / end-outline	pozycyjne / obrysowe tylne rear position / end-outline	pozycyjne / obrysowe boczne side position / end-outline	szk. pcs
1338	W189		22cm LGY-5 0,75mm ²	LED	UNIVERSAL	12V-24V			●	100
1339	W189		22cm LGY-5 0,75mm ²	LED	UNIVERSAL	12V-24V		●		100
1340	W189		22cm LGY-5 0,75mm ²	LED	UNIVERSAL	12V-24V	●			100
1341	W189N		22cm LGY-5 0,75mm ²	LED	UNIVERSAL	12V-24V			●	100
1342	W189N		22cm LGY-5 0,75mm ²	LED	UNIVERSAL	12V-24V		●		100
1343	W189N		22cm LGY-5 0,75mm ²	LED	UNIVERSAL	12V-24V	●			100



more on: www.was.eu



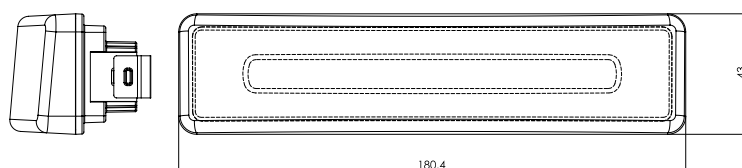
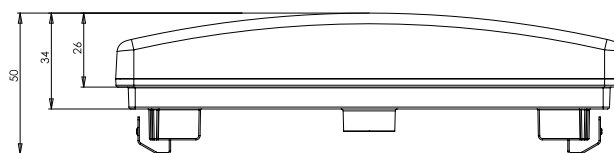
W190N

lampa obrysowa / pozycyjna
end-outline / position lamp
IP66/68



E 20

numer katalogowy catalogue number	typ type	zdjęcie photo	przewód cable / wires	źródło światła light source	strona montażu assembly side	napięcie pracy voltage	pozycyjne / obrysowe przednie front position / end-outline	pozycyjne / obrysowe boczne side position / end-outline	neon neon	wtyczka AMP MCP 2.8 connector AMP MCP 2.8	szk. pcs
1348	W190		22cm YLY-5 2xO,75mm ²	LED	UNIVERSAL	12V-24V	●				24
1348/I	W190		22cm YLY-5 2xO,75mm ²	LED	UNIVERSAL	12V-24V	●			●	24
1349	W190N		22cm YLY-5 2xO,75mm ²	LED	UNIVERSAL	12V-24V	●		●		24
1349/I	W190N		22cm YLY-5 2xO,75mm ²	LED	UNIVERSAL	12V-24V	●		●	●	24
1422	W190		22cm YLY-5 2xO,75mm ²	LED	UNIVERSAL	12V-24V		●			24
1422/I	W190		22cm YLY-5 2xO,75mm ²	LED	UNIVERSAL	12V-24V		●		●	24
1423	W190N		22cm YLY-5 2xO,75mm ²	LED	UNIVERSAL	12V-24V		●	●		24
1423/I	W190N		22cm YLY-5 2xO,75mm ²	LED	UNIVERSAL	12V-24V		●	●	●	24





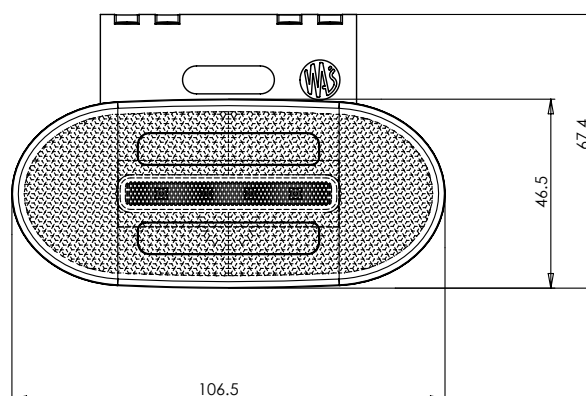
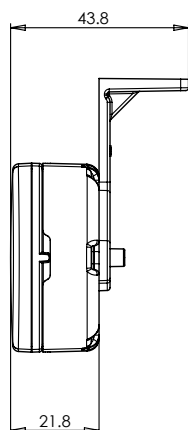
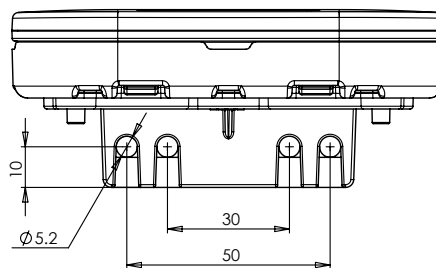
lampa obrysowa / pozycyjna
end-outline / position lamp
IP66/68

W195 W196



E 20

numer katalogowy catalogue number	typ type	zdjęcie photo	przewód cable / wires	źródło światła light source	strona montażu assembly side	napięcie pracy voltage	pozycyjne / obrysowe przednie front position / end-outline	pozycyjne / obrysowe tylne rear position / end-outline	pozycyjne / obrysowe boczne side position / end-outline	złącze 2 pin connector 2 pin	szk. pcs
1382	W195		22cm LGY-5 0,75mm ²	LED	UNIVERSAL	12V-24V			●		100
1382/1	W195		22cm LGY-5 0,75mm ²	LED	UNIVERSAL	12V-24V			●	●	100
1383	W196		22cm LGY-5 0,75mm ²	LED	UNIVERSAL	12V-24V			●		100
1384	W196		22cm LGY-5 0,75mm ²	LED	UNIVERSAL	12V-24V		●			100
1385	W196		22cm LGY-5 0,75mm ²	LED	UNIVERSAL	12V-24V	●				100



Lampy pozycyjne / obrysowe
Position / end-outline lamp

more on: www.was.eu

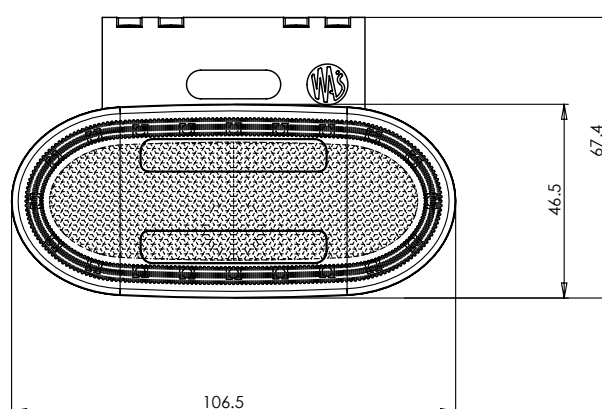
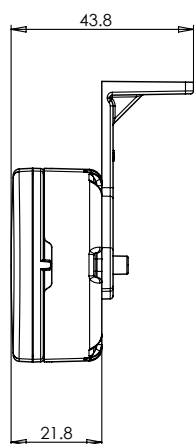
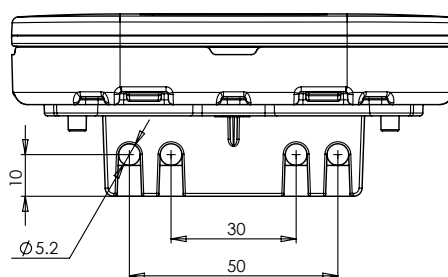


W197

lampa obrysowa / pozycyjna
end-outline / position lamp
IP66/68



numer katalogowy catalogue number	typ type	zdjęcie photo	przewód cable / wires	źródło światła light source	strona montażu assembly side	napięcie pracy voltage	pozycyjne / obrysowe przednie front position / end-outline	pozycyjne / obrysowe tylne rear position / end-outline	pozycyjne / obrysowe boczne side position / end-outline	szk. pcs.	
1386	W197		22cm LGY-5 O,75mm ²	LED	UNIVERSAL	12V-24V			●	100	
1387	W197		22cm LGY-5 O,75mm ²	LED	UNIVERSAL	12V-24V		●		100	
1388	W197		22cm LGY-5 O,75mm ²	LED	UNIVERSAL	12V-24V	●			100	





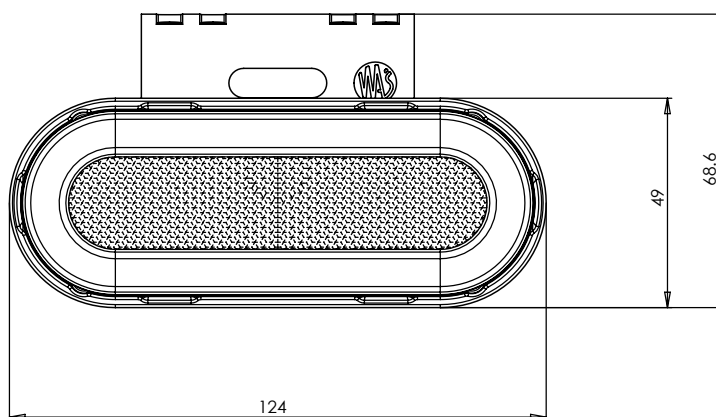
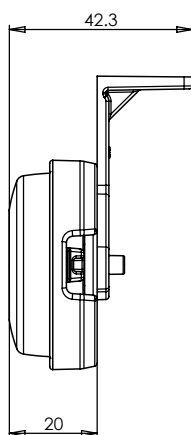
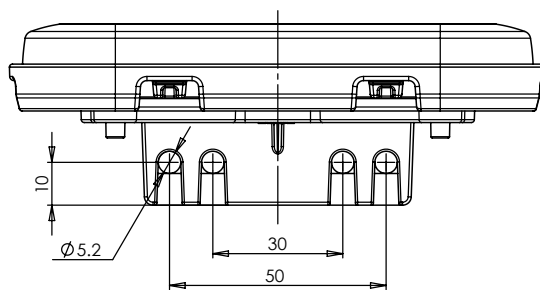
lampa obrysowa / pozycyjna
end-outline / position lamp
IP66/68

W198

Lampy pozycyjne / obrysowe
Position / end-outline lamp



numer katalogowy catalogue number	typ type	zdjęcie photo	przewód cable / wires	źródło światła light source	strona montażu assembly side	napięcie pracy voltage	pozycyjne / obrysowe przednie front position / end-outline	pozycyjne / obrysowe tylne rear position / end-outline	pozycyjne / obrysowe boczne side position / end-outline	neon neon	kierunkowkasz indicator	złt. pcs.
1399	W198		22cm LGY-5 0,75mm ²	LED	UNIVERSAL	12V-24V			●	●		100
1400	W198		22cm LGY-5 0,75mm ²	LED	UNIVERSAL	12V-24V		●		●		100
1401	W198		22cm LGY-5 0,75mm ²	LED	UNIVERSAL	12V-24V	●			●		100
1420	W198		22cm LGY-5 0,75mm ²	LED	UNIVERSAL	12V-24V			●	●	●	100



more on: www.was.eu



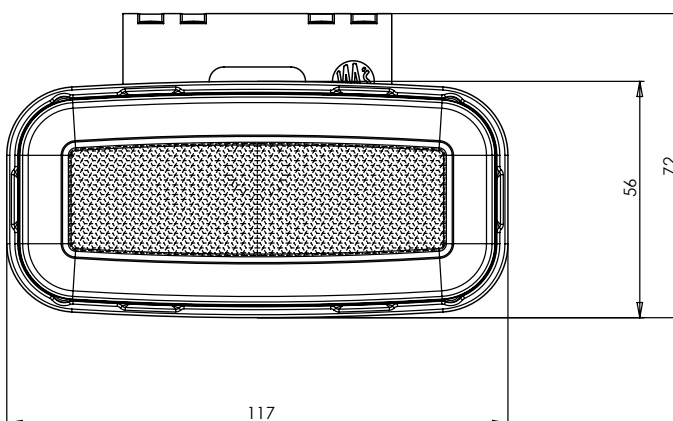
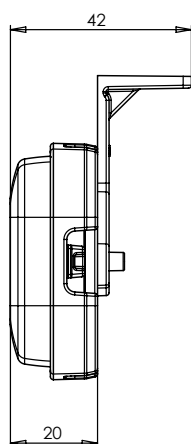
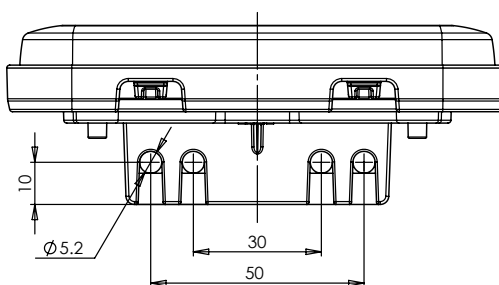
W199

lampa obrysowa / pozycyjna
end-outline / position lamp
IP66/68



E 20

numer katalogowy catalogue number	typ type	zdjęcie photo	przewód cable / wires	źródło światła light source	strona montażu assembly side	napięcie pracy voltage	pozycyjne / obrysowe przednie front position / end-outline	pozycyjne / obrysowe tylne rear position / end-outline	pozycyjne / obrysowe boczne side position / end-outline	neon neon	kierunkowskaz indicator	szk. pcs.
1402	W199		22cm LGY-5 0,75mm ²	LED	UNIVERSAL	12V-24V			●	●		100
1403	W199		22cm LGY-5 0,75mm ²	LED	UNIVERSAL	12V-24V		●		●		100
1404	W199		22cm LGY-5 0,75mm ²	LED	UNIVERSAL	12V-24V	●			●		100
1421	W199		22cm LGY-5 0,75mm ²	LED	UNIVERSAL	12V-24V			●	●	●	100








lampa obrysowa / pozycyjna
end-outline / position lamp
IP66/68

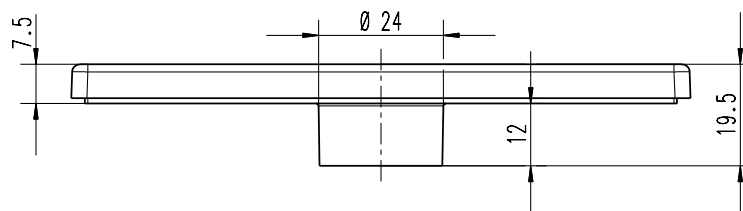
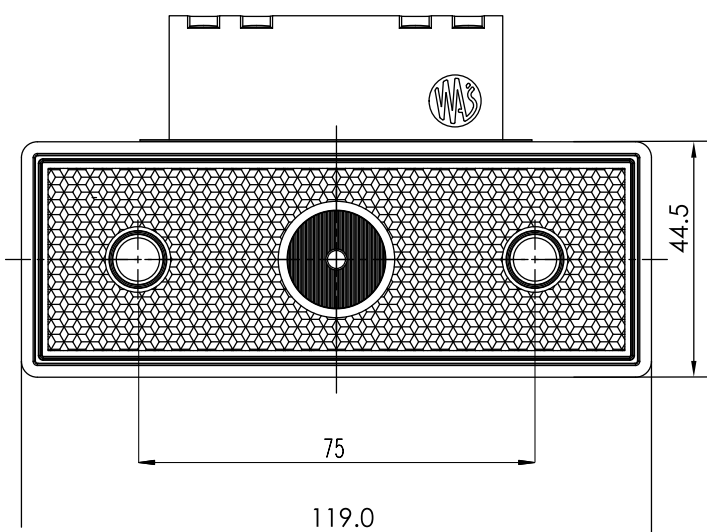
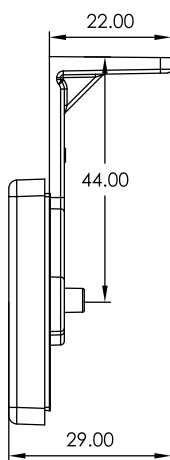
W201

Lampy pozycyjne / obrysowe
Position / end-outline lamp



E 20

numer katalogowy catalogue number	typ type	zdjęcie photo	przewód cable / wires	źródło światła light source	strona montażu assembly side	napięcie pracy voltage	odblask reflecting device	pozycyjne / obrysowe przednie front position / end-outline	pozycyjne / obrysowe tylne rear position / end-outline	pozycyjne / obrysowe boczne side position / end-outline	str. / pcs
1412	W201		22cm LGY-5 0,75mm ²	LED	UNIVERSAL	12V-24V	●			●	100
1413	W201		22cm LGY-5 0,75mm ²	LED	UNIVERSAL	12V-24V	●		●		100
1414	W201		22cm LGY-5 0,75mm ²	LED	UNIVERSAL	12V-24V	●	●			100



more on: www.was.eu



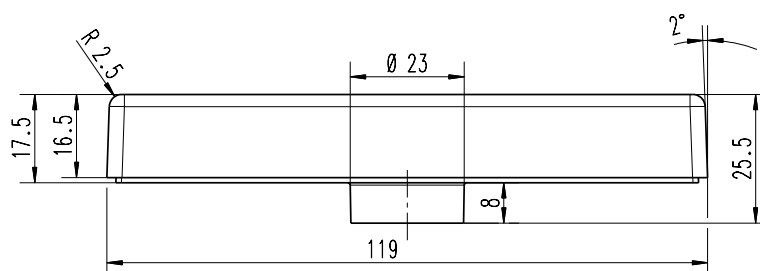
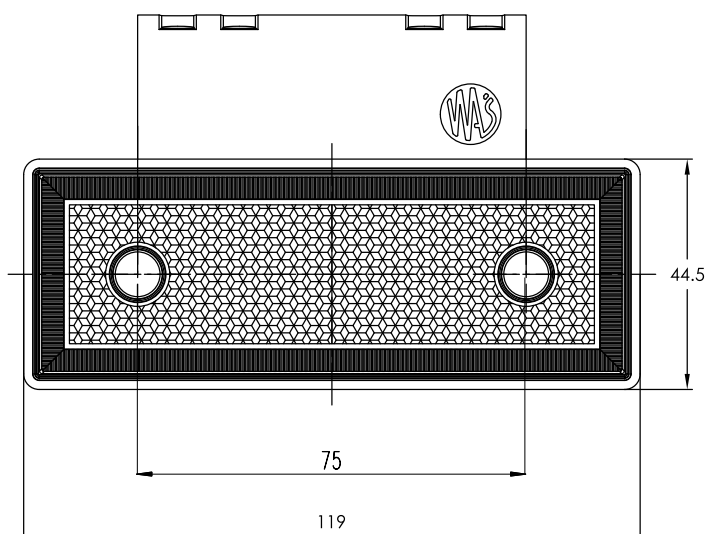
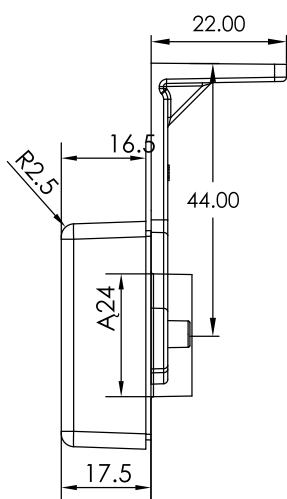
W202

lampa zespolona obrysowa / pozycyjna
end-outline / position multifunctional lamp
IP66/68



E 20

numer katalogowy catalogue number	typ type	zjęcie photo	przewód cable / wires	źródło światła light source	strona montażu assembly side	napięcie pracy voltage	odbłask reflecting device	pozycyjne / obrysowe przednie front position / end-outline	pozycyjne / obrysowe tylne rear position / end-outline	pozycyjne / obrysowe boczne side position / end-outline	szk. pcs
1415	W202		22cm LGY-5 0.75mm ²	LED	UNIVERSAL	12V-24V	●			●	100
1416	W202		22cm LGY-5 0.75mm ²	LED	UNIVERSAL	12V-24V	●		●		100
1417	W202		22cm LGY-5 0.75mm ²	LED	UNIVERSAL	12V-24V	●	●			100





lampa zespolona obrysowa / pozycyjna
end-outline / position multifunctional lamp
IP6K9K

W168.11



Lampy pozycyjne / obrysowe
Position / end-outline lamp

numer katalogowy catalogue number	typ type	zdjęcie photo	przewód cable / wires	źródło światła light source	strona montażu assembly side	napięcie pracy voltage	pozycyjne / obrysowe przednie front position / end-outline	pozycyjne / obrysowe tylne rear position / end-outline	pozycyjne / obrysowe boczne side position / end-outline	kierunku jazdy boczne side indicator	szk. pcs	
1448 L	W168.11.1		24cm LGY-5 0,75mm ²	LED	LEFT	12V-24V	●	●	●	●	40	
1448 P	W168.11.1		24cm LGY-5 0,75mm ²	LED	RIGHT	12V-24V	●	●	●	●	40	
1449 L	W168.11.2		31cm LGY-5 0,75mm ²	LED	LEFT	12V-24V	●	●	●	●	40	
1449 P	W168.11.2		31cm LGY-5 0,75mm ²	LED	RIGHT	12V-24V	●	●	●	●	40	
1450	W168.11.3		35cm LGY-5 0,75mm ²	LED	UNIVERSAL	12V-24V	●	●	●	●	40	
1451 L	W168.11.1		24cm LGY-5 0,75mm ²	LED	LEFT	12V-24V	●	●		●	40	
1451 P	W168.11.1		24cm LGY-5 0,75mm ²	LED	RIGHT	12V-24V	●	●		●	40	
1452 L	W168.11.2		31cm LGY-5 0,75mm ²	LED	LEFT	12V-24V	●	●		●	40	
1452 P	W168.11.2		31cm LGY-5 0,75mm ²	LED	RIGHT	12V-24V	●	●		●	40	
1453	W168.11.3		35cm LGY-5 0,75mm ²	LED	UNIVERSAL	12V-24V	●	●		●	40	

more on: www.was.eu

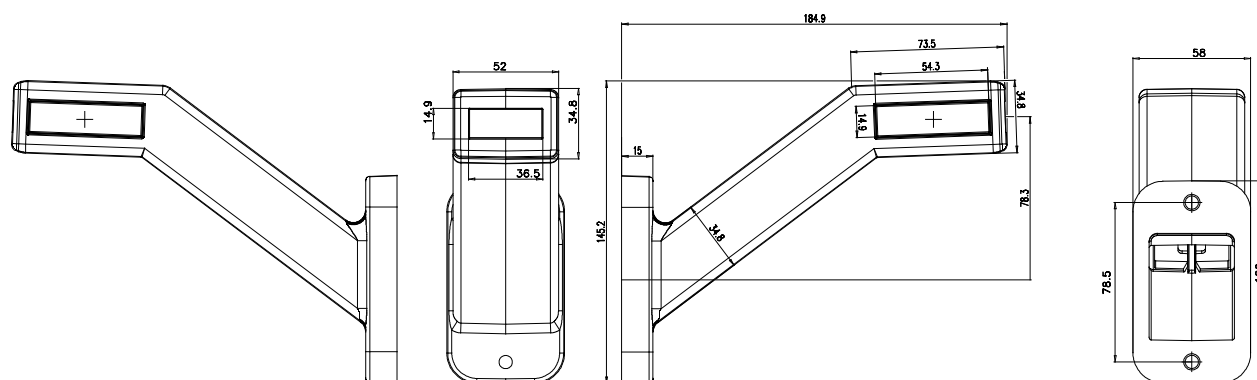


W168.11

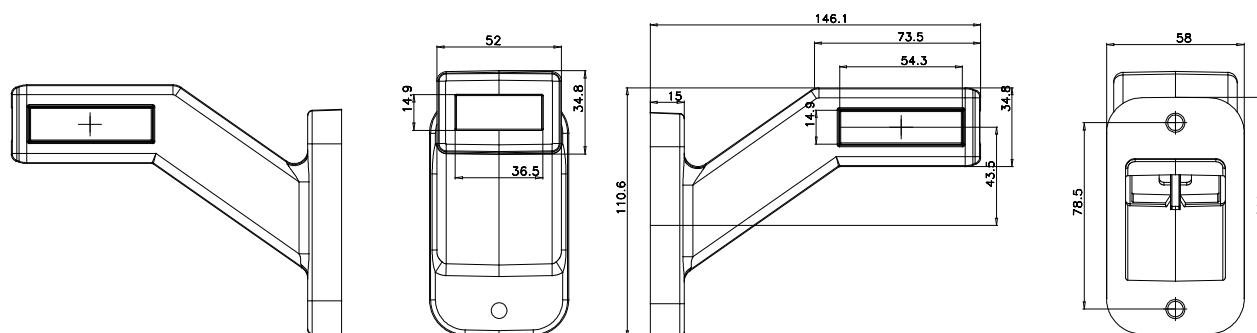
lampa zespolona obrysowa / pozycyjna
end-outline / position multifunctional lamp
IP66/68



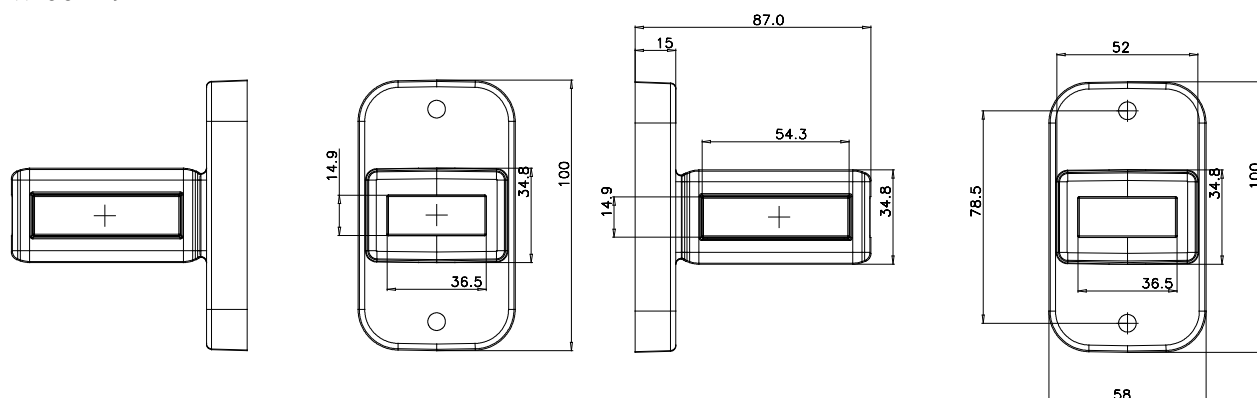
W168.11.1



W168.11.2



W168.11.3





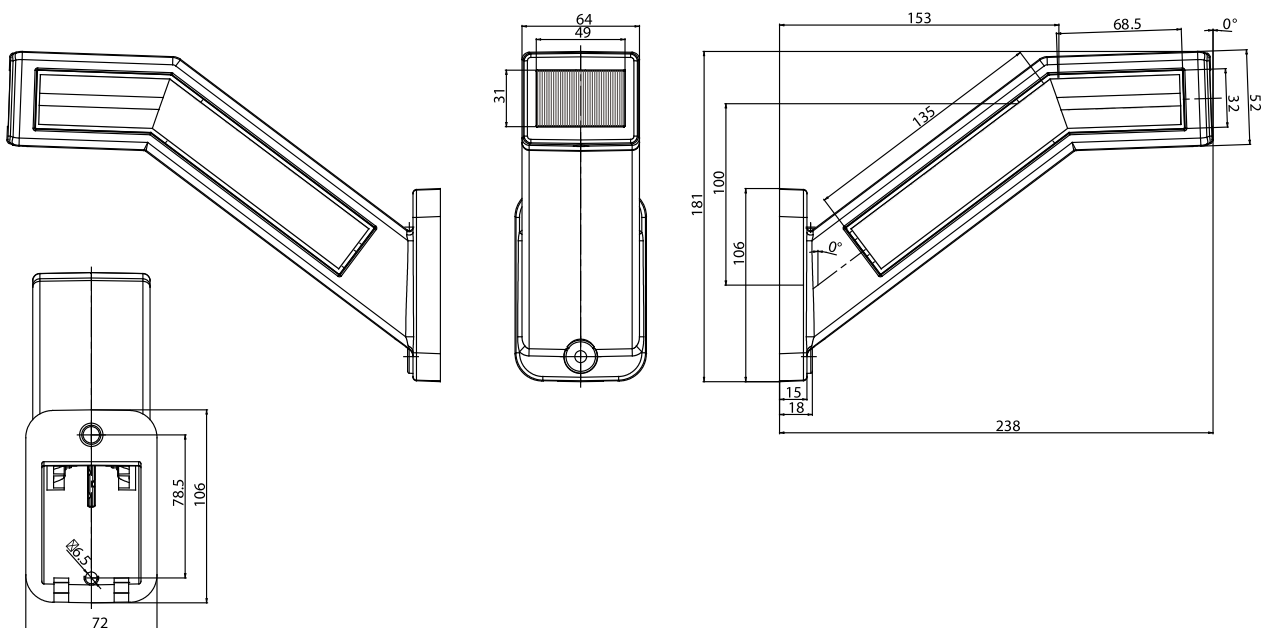
lampa zespolona obrysowa / pozycyjna
end-outline / position multifunctional lamp
IP66/68

W168.12



E 20

numer katalogowy catalogue number	typ type	zdjęcie photo	przewód cable / wires	źródło światła light source	strona montażu assembly side	napięcie pracy voltage	pozycyjne / obrysowe przednie front position / end-outline	pozycyjne / obrysowe tylne rear position / end-outline	pozycyjne / obrysowe boczne side position / end-outline	kierunku jazdy boczne side indicator	szt. pcs	
1454 L	W168.12		40cm YLY-S 3x0,5mm ²	LED	LEFT	12V-24V	●	●	●	●	1	
1454 P	W168.12		40cm YLY-S 3x0,5mm ²	LED	RIGHT	12V-24V	●	●	●	●	1	
1455 L	W168.12		40cm YLY-S 3x0,5mm ²	LED	LEFT	12V-24V	●	●		●	1	
1455 P	W168.12		40cm YLY-S 3x0,5mm ²	LED	RIGHT	12V-24V	●	●		●	1	



Lampy pozycyjne / obrysowe
Position / end-outline lamp

more on: www.was.eu



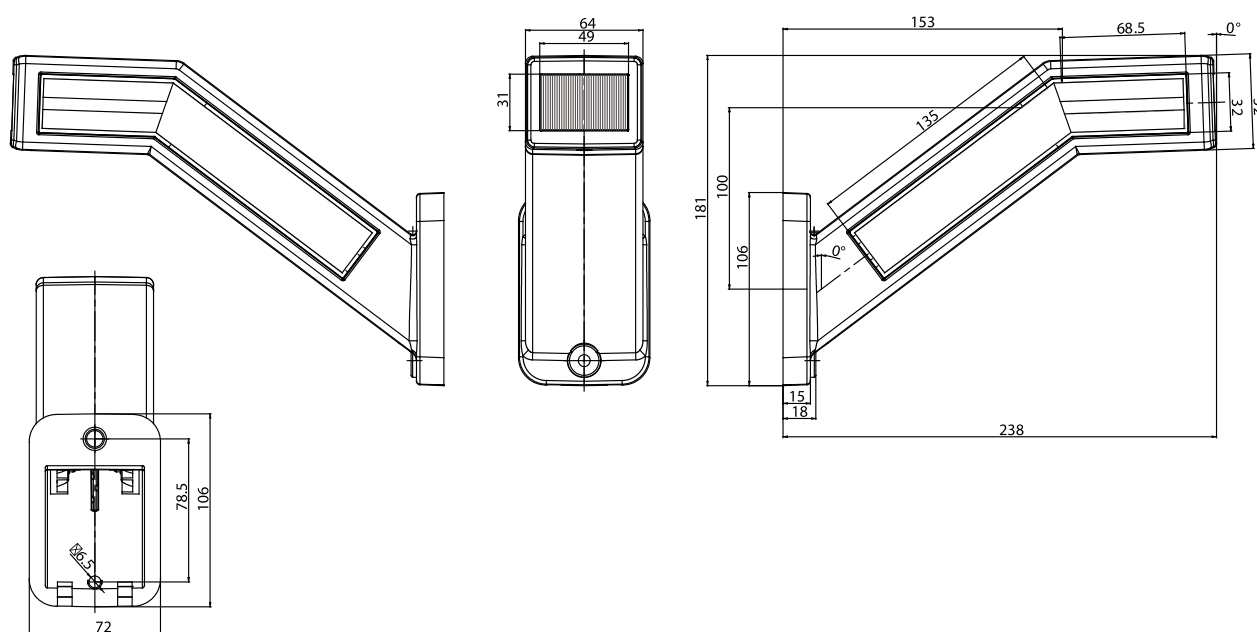
W168.13

lampa zespolona obrysowa / pozycyjna
end-outline / position multifunctional lamp
IP6K9K



E 20

numer katalogowy catalogue number	typ type	zjęcie photo	przewód cable / wires	źródło światła light source	strona montażu assembly side	napięcie pracy voltage	pozycyjne / obrysowe przednie front position / end-outline	pozycyjne / obrysowe tylne rear position / end-outline	pozycyjne / obrysowe boczne side position / end-outline	szt. pcs
1456 L	W168.13		40cm YLY-5 2x0,5mm ²	LED	LEFT	12V-24V	●	●	●	1
1456 P	W168.13		40cm YLY-5 2x0,5mm ²	LED	RIGHT	12V-24V	●	●	●	1
1457 L	W168.13		40cm YLY-5 2x0,5mm ²	LED	LEFT	12V-24V	●	●		1
1457 P	W168.13		40cm YLY-5 2x0,5mm ²	LED	RIGHT	12V-24V	●	●		1





lampa zespolona obrysowa / pozycyjna
end-outline / position multifunctional lamp
IP6K9K

W168.13

Lampy pozycyjne / obrysowe
Position / end-outline lamp

more on: www.was.eu



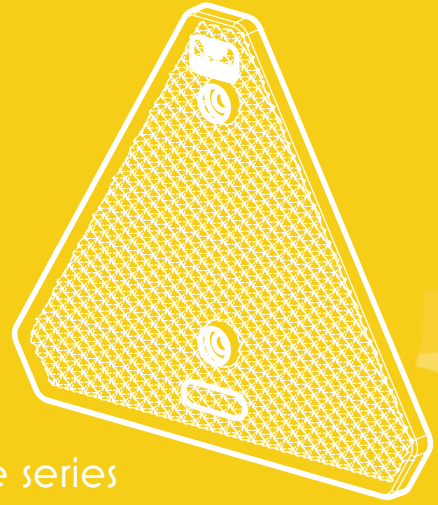
Urządzenia odblaskowe

Reflective devices



odblaski w 3 kolorach /
3 colors of reflective devices





10 serii urządzeń odblaskowych/reflective device series
41 urządzeń odblaskowych/reflective device

FI-75U, FI-75S



strona/page 1

UP-105x48



2

UT-150



3

71B, 71CZ, 71P



4

UP-126x34



5

UT125



6

F161



7

UP-96x42



8

UO6



9

UP-55x44



10

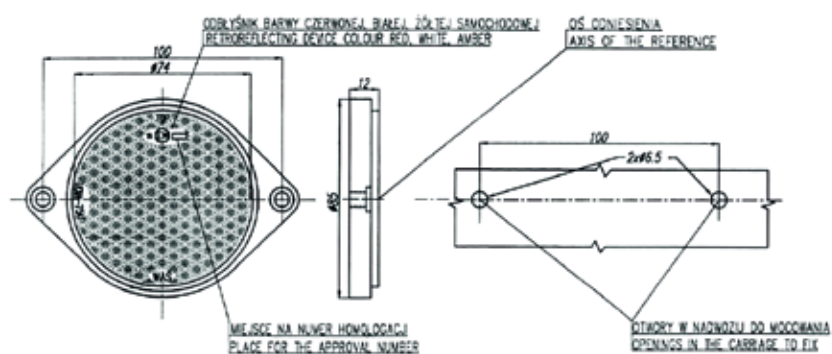
FI-75U, FI-75S

urządzenie odblaskowe
reflective device



E 20

numer katalogowy catalogue number	indeks index	zjęcie photo	strona montażu assembly side	otwory do mocowania fixing openings	śruba mocująca fastening screw	taśma samoprzylepna self adhesive tape	odblask reflecting device	złt. pcs
24	FI-75U		UNIVERSAL	●			●	200
26	FI-75U		UNIVERSAL	●			●	200
27	FI-75S		UNIVERSAL		●		●	120
27P	FI-75S		UNIVERSAL			●	●	200
28	FI-75S		UNIVERSAL		●		●	120
28P	FI-75S		UNIVERSAL			●	●	200
29	FI-75S		UNIVERSAL		●		●	120
29P	FI-75S		UNIVERSAL			●	●	200
32	FI-75U		UNIVERSAL	●			●	200





UP-105x48

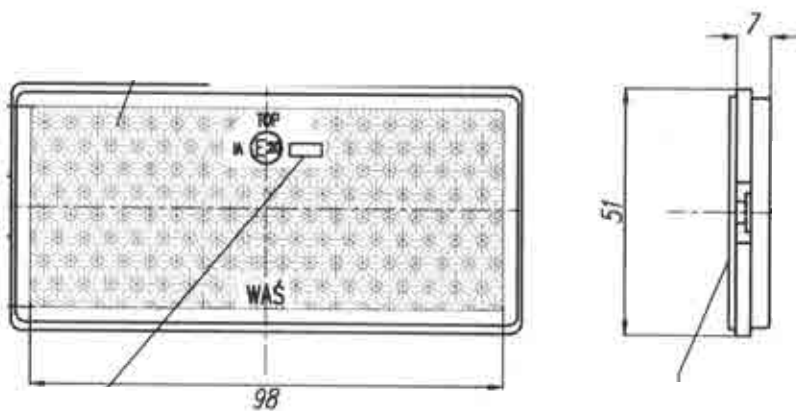
urządzenie odblaskowe
reflective devices

Urządzenia odblaskowe
Reflective devices



E 20

numer katalogowy catalogue number	zdjęcie photo	strona montażu assembly side	otwory do mocowania fixing openings	taśma samoprzylepna self adhesive tape	odblask reflecting device	 szt. pcs
49P		UNIVERSAL		●	●	300
49U		UNIVERSAL	●		●	300
50P		UNIVERSAL		●	●	300
50U		UNIVERSAL	●		●	300
51P		UNIVERSAL		●	●	300
51U		UNIVERSAL	●		●	300



„P”

Urządzenie przyklejane.
Reflecting device with glued.

„U”

Urządzenie z uszkami.
Reflecting device with dumplings.

more on: www.was.eu



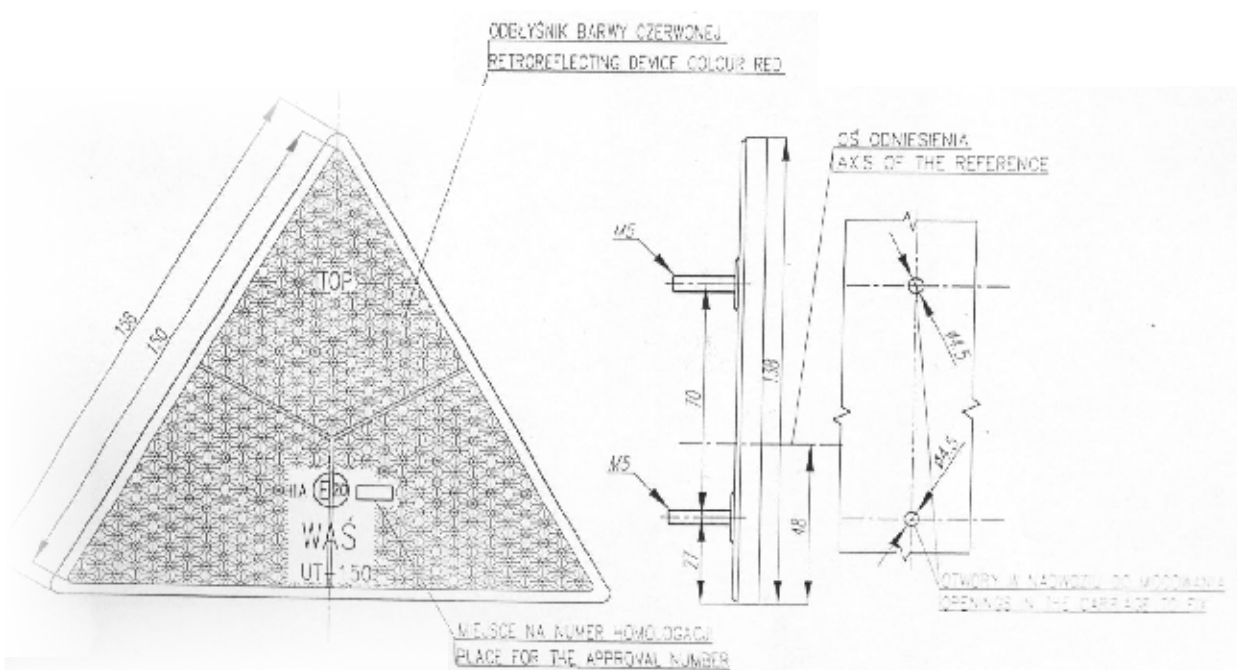
UT-150

urządzenie odblaskowe
reflective device



E 20

numer katalogowy catalogue number	zdjęcie photo	strona montażu assembly side	śruba mocująca fastening screw	odblask reflecting device	szk. pcs
52		UNIVERSAL			60





71B, 71CZ, 71P

odblask pedału rowerowego
reflective device

Urządzenia odblaskowe
Reflective devices



E 20

numer katalogowy catalogue number	zdjęcie photo	strona montażu assembly side	taśma samoprzylepna self adhesive tape	odblask reflecting device	szk. pcs
71B		UNIVERSAL	●	●	1500
71CZ		UNIVERSAL	●	●	1500
71P		UNIVERSAL	●	●	1500

more on: www.was.eu



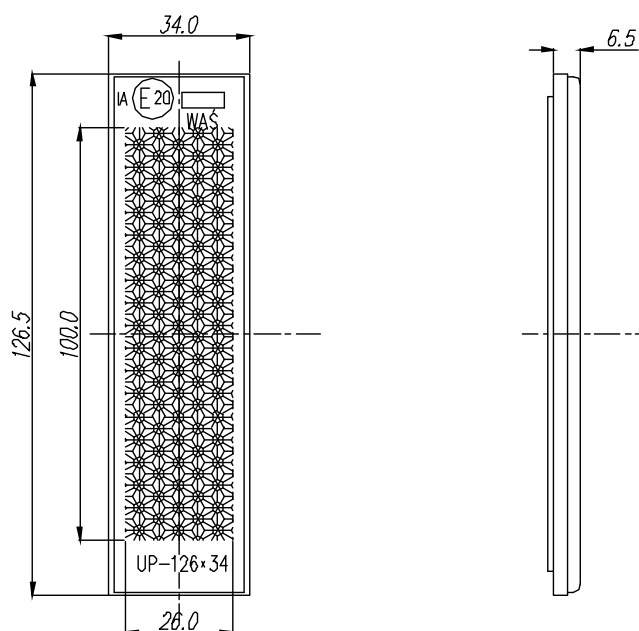
UP-126x34

urządzenie odblaskowe
reflective device



E 20

numer katalogowy catalogue number	zjęcie photo	strona montażu assembly side	taśma samoprzylepna self adhesive tape	odblask reflecting device	szk. pcs
163		UNIVERSAL	●	●	300
164		UNIVERSAL	●	●	300
165		UNIVERSAL	●	●	300





urządzenie odblaskowe
reflective device

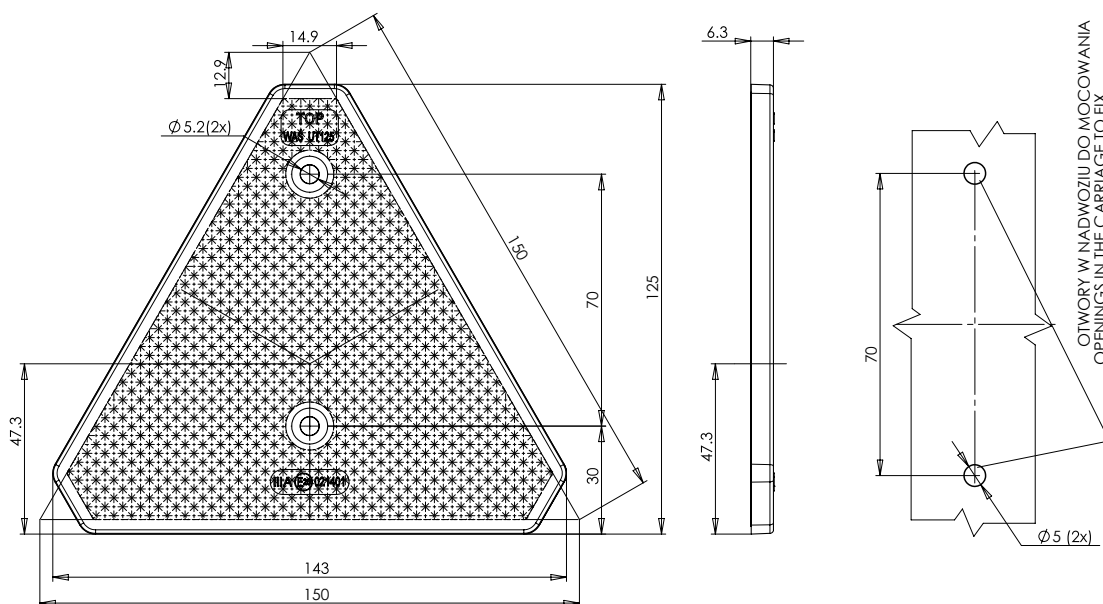
UT125

Urządzenia odblaskowe
Reflective devices

E 20



numer katalogowy catalogue number	zdjęcie photo	strona montażu assembly side	otwory do mocowania fixing openings	odblask reflecting device	zł. pcs
839		UNIVERSAL	●	●	180



more on: www.was.eu



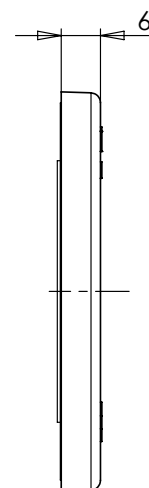
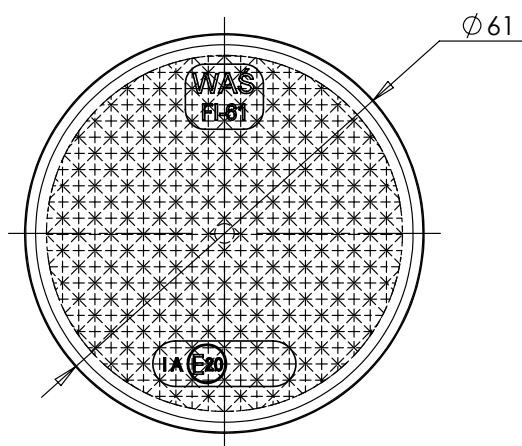
FI61

urządzenie odblaskowe
reflective device



E 20

numer katalogowy catalogue number	zjęcie photo	strona montażu assembly side	taśma samoprzylepna self adhesive tape	otwory do mocowania fixing openings	odblask reflecting device	szk. pcs
840		UNIVERSAL	●		●	500
841		UNIVERSAL		●	●	500
842		UNIVERSAL	●		●	500
843		UNIVERSAL		●	●	500
844		UNIVERSAL	●		●	500
845		UNIVERSAL		●	●	500





urządzenie odblaskowe
reflective device

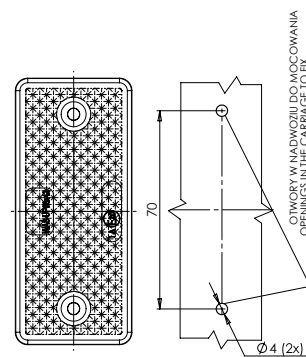
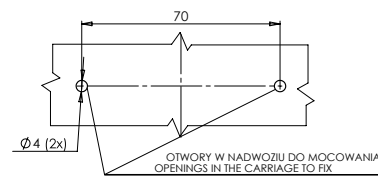
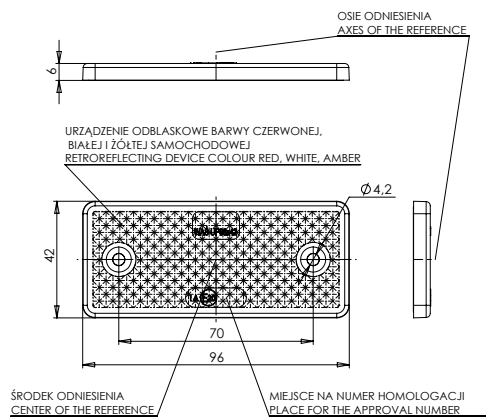
UP-96x42

Urządzenia odblaskowe
Reflective devices



E 20

numer katalogowy catalogue number	zajęcie photo	strona montażu assembly side	taśma samoprzylepna self adhesive tape	otwory do mocowania fixing openings	odblask reflecting device	szk. pcs
846		UNIVERSAL	●		●	500
847		UNIVERSAL		●	●	500
848		UNIVERSAL	●		●	500
849		UNIVERSAL		●	●	500
850		UNIVERSAL	●		●	500
851		UNIVERSAL		●	●	500



PIONOWA WERSJA MOCOWANIA
VERTICAL MOUNTING VERSION




more on: www.was.eu

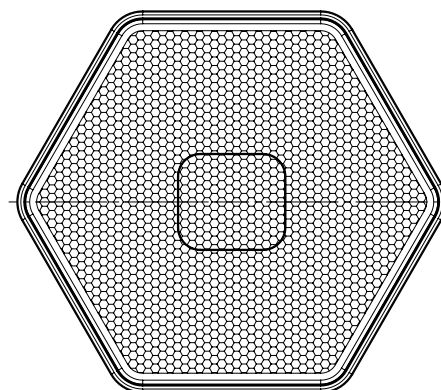
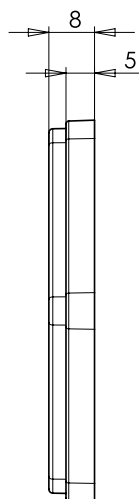
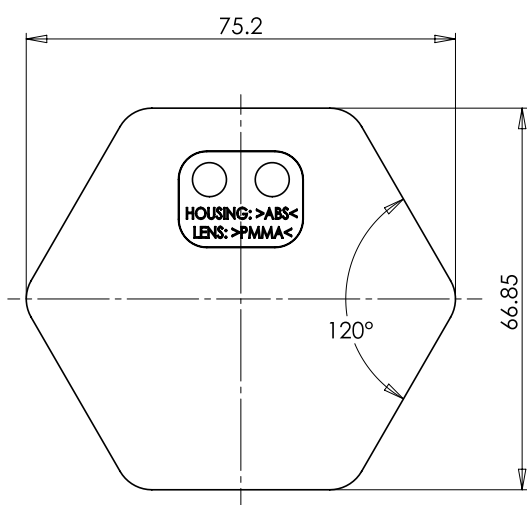


UO6 urządzenie odbłaskowe reflective device



E 20

numer katalogowy catalogue number	zajęcie photo	strona montażu assembly side	tłuma samoprzylepna self adhesive tape	odbłask reflecting device	szk. pcs
1202		UNIVERSAL	●	●	500
1203		UNIVERSAL	●	●	500
1204		UNIVERSAL	●	●	500








urządzenie odblaskowe
reflective device

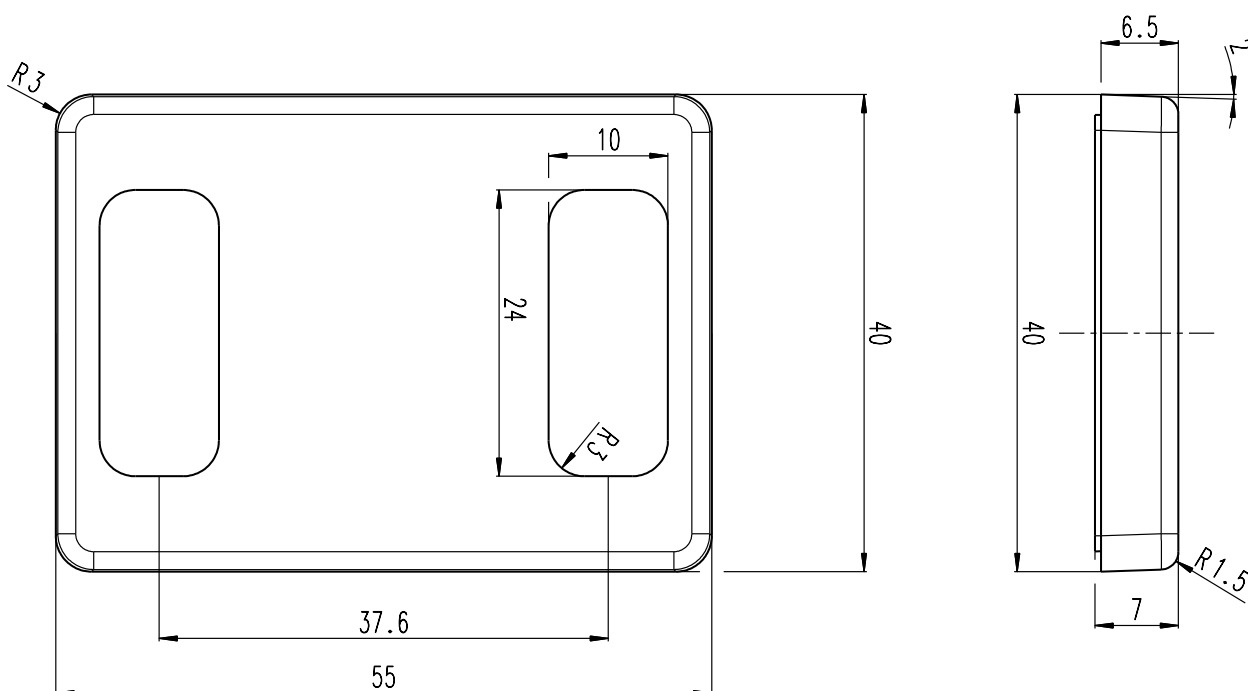
UP-55x40

Urządzenia odblaskowe
Reflective devices



E 20

numeri katalogowy catalogue number	zajęcie photo	strona montażu assembly side	taśma samoprzylepna self adhesive tape	odblask reflecting device	szt. pcs
1409		UNIVERSAL	●	●	500
1410		UNIVERSAL	●	●	500
1411		UNIVERSAL	●	●	500



more on: www.wjs.eu

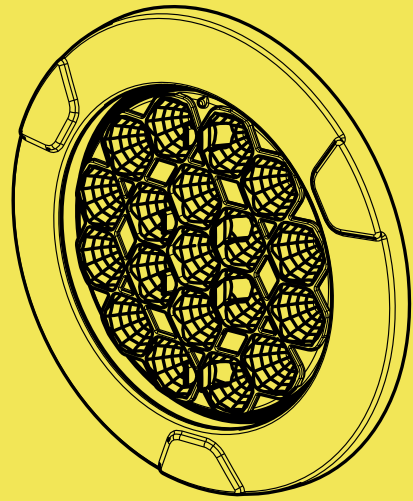




Lampy oświetlenia wnętrza

Interior lights

lampa z wyłącznikiem zbliżeniowym /
lamp with dimmer switch **LW12DS**



14 serii lamp/lamp series
34 lampy/lamps

LW01



strona/page 1

LW03



2

LW04



3

LW05



4

LW06



5

LW07



6

LW08



7

LW09



8

LW10



9

LW11



10

LW12 | LW12DS



11

LW13



12

LW14



13

LW01, LW02






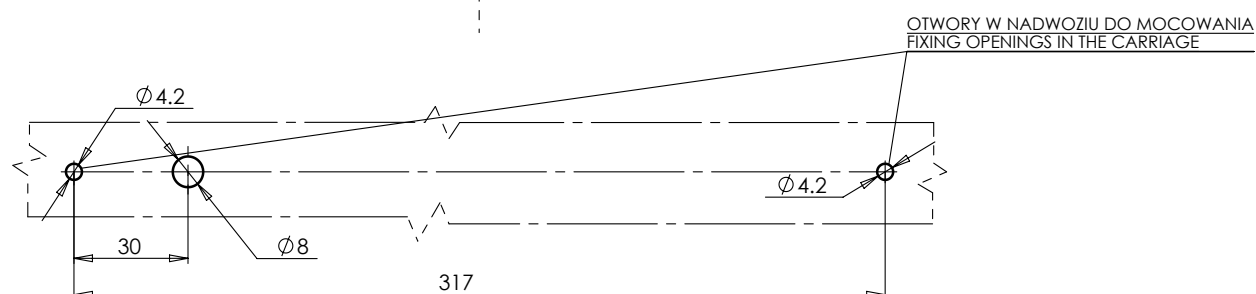
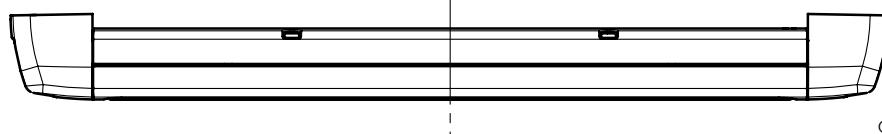
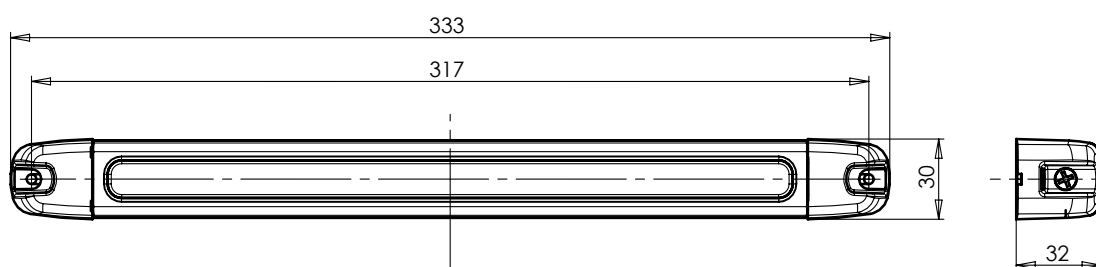
lampa oświetlenia wnętrza
interior lamp

IP66/68



E 20

numer katalogowy catalogue number	zdjęcie photo	przewód cable / wires	źródło światła light source	strona montażu assembly side	napięcie pracy voltage	oświetlenie wnętrza interior light	 szt. pcs
LW01		36cm LqY-S	LED	UNIVERSAL	12V	●	36
LW02		36cm LqY-S	LED	UNIVERSAL	24V	●	36







lampa oświetlenia wnętrz
interior lamp
IP66/68

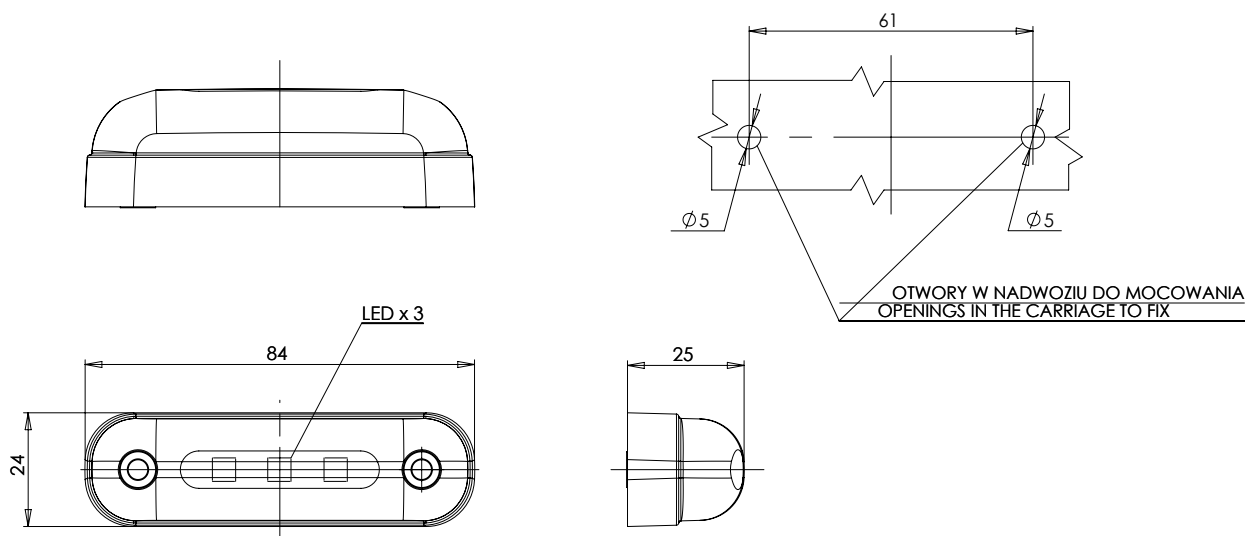
LW03

Lampy oświetlenia wnętrz
Interior lights



E 20

numer katalogowy catalogue number	zdjęcie photo	przewód cable / wires	źródło światła light source	strona montażu assembly side	napięcie pracy voltage	ilość LED quantity of LED	oświetlenia wnętrza interior light	 szt. pcs
* 549		22cm LgY-5 0.75mm ²	LED	UNIVERSAL	12V-24V	3	●	100



more on: www.wjs.eu






LW04

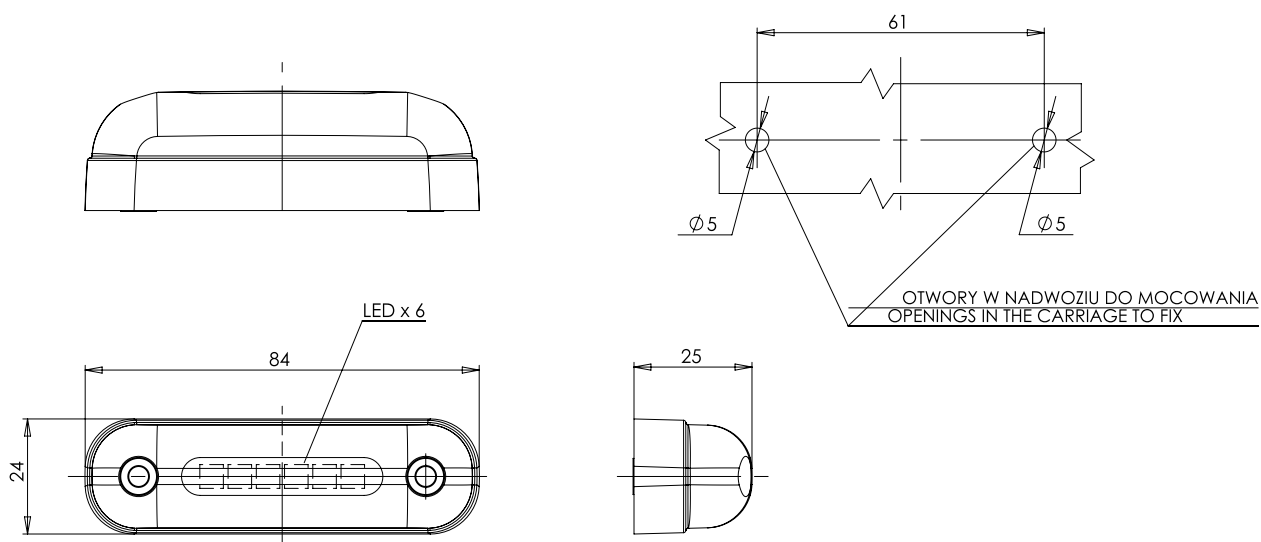
lampa oświetlenia wnętrza
interior lamp

IP66/68



E 20

numer katalogowy catalogue number	zdjęcie photo	przewód cable / wires	źródło światła light source	strona montażu assembly side	napięcie pracy voltage	ilość LED quantity of LED	oświetlenie wnętrza interior light	 szt. pcs
* 550		22cm LgY-5 0,75mm ²	LED	UNIVERSAL	12V	6	●	100
551		22cm LgY-5 0,75mm ²	LED	UNIVERSAL	24V	6	●	100





lampa oświetlenia wnętrz
interior lamp
IP66/68

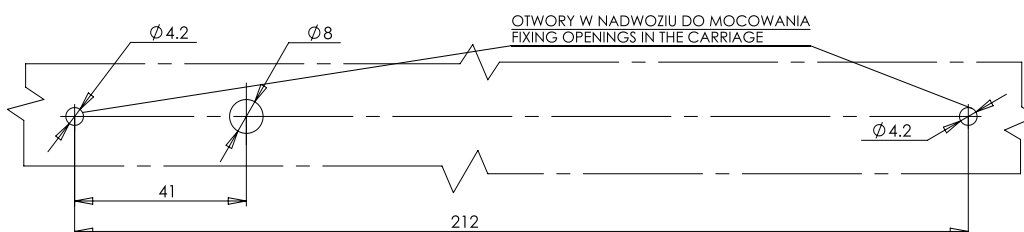
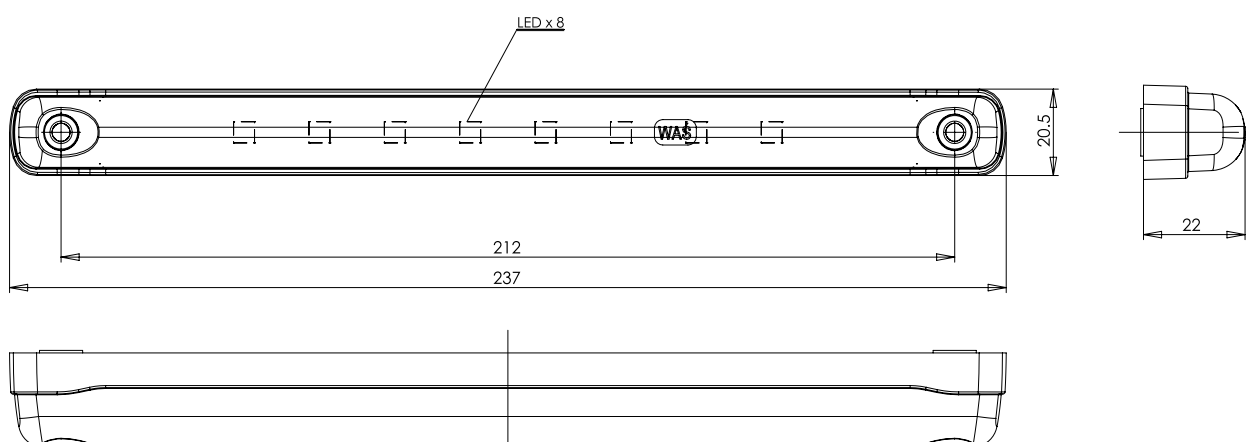
LW05

Lampy oświetlenia wnętrz
Interior lights



E 20

numer katalogowy catalogue number	zdjęcie photo	przewód cable / wires	źródło światła light source	strona montażu assembly side	napięcie pracy voltage	ilość LED quantity of LED	oświetlenia wnętrza interior light	szk. / pcs
* 552		38cm LgY-5 0.75mm ²	LED	UNIVERSAL	12V	8	●	100
* 552		38cm LgY-5 0.75mm ²	LED	UNIVERSAL	24V	8	●	100



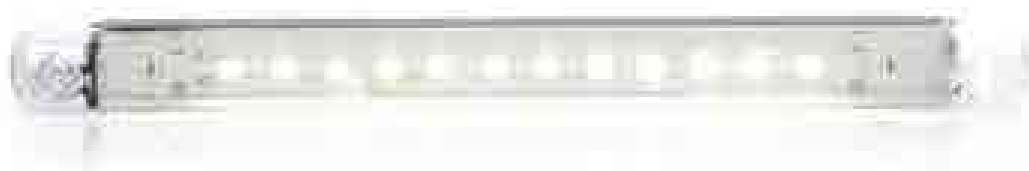
more on: www.was.eu



LW06

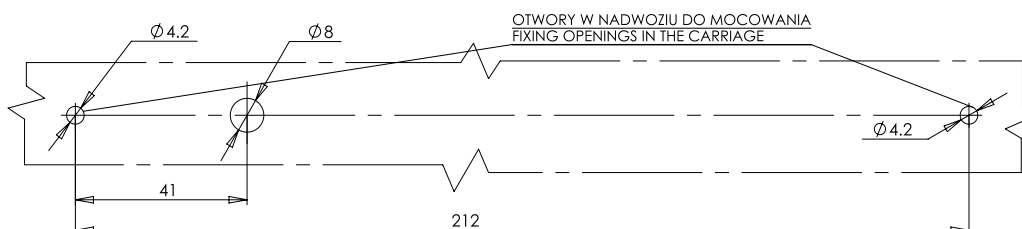
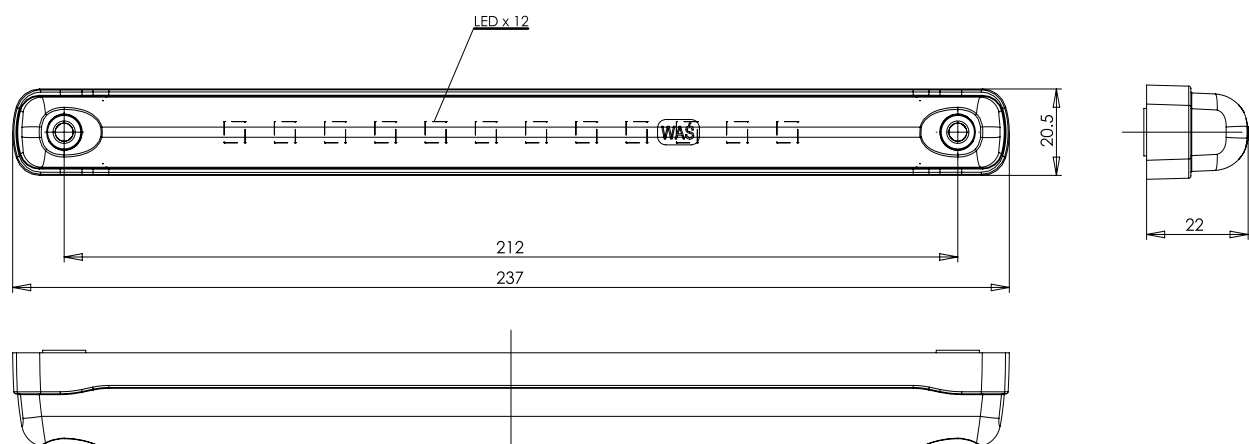
lampa oświetlenia wnętrza
interior lamp

IP66/68



E 20

numer katalogowy catalogue number	zdjęcie photo	przewód cable / wires	źródło światła light source	strona montażu assembly side	napięcie pracy voltage	ilość LED quantity of LED	oświetlenie wnętrza interior light	szk. pcs
554		38cm LgY-5 0.75mm ²	LED	UNIVERSAL	12V	12	●	100
554		38cm LgY-5 0.75mm ²	LED	UNIVERSAL	24V	12	●	100







lampa oświetlenia wnętrz
interior lamp
IP66/68

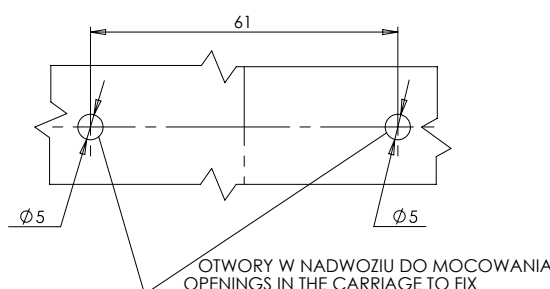
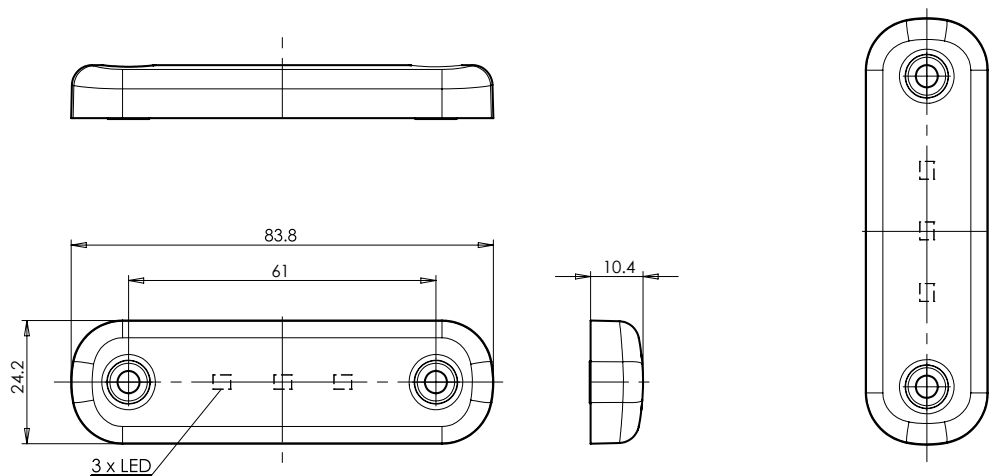
LW07

Lampy oświetlenia wnętrz
Interior lights



E 20

numer katalogowy catalogue number	zdjęcie photo	przewód cable / wires	źródło światła light source	strona montażu assembly side	napięcie pracy voltage	ilość LED quantity of LED	oświetlenie wnętrza interior light	
723		23cm LgY-5 0.75mm ²	LED	UNIVERSAL	12V	3	●	100 szt. pcs



more on: www.wds.eu



LW08

lampa oświetlenia wnętrza
interior lamp

IP66/68

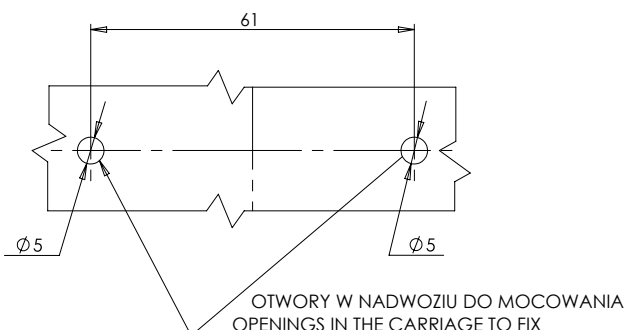
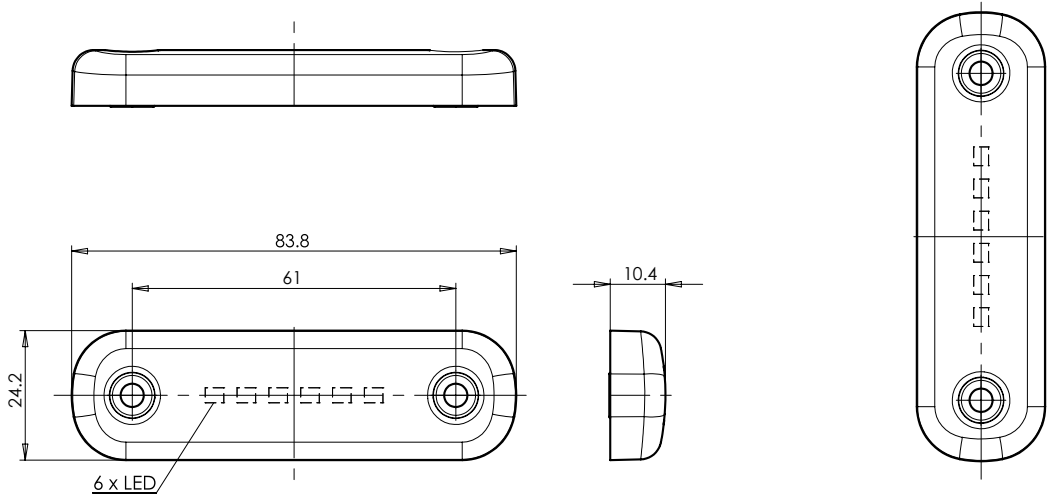


slim



E 20

numer katalogowy catalogue number	zdjęcie photo	przewód cable / wires	źródło światła light source	strona montażu assembly side	napięcie pracy voltage	ilość LED quantity of LED	oświetlenie wnętrza interior light	 szt. pcs
724		23cm LgY-5 0,75mm ²	LED	UNIVERSAL	12V	6	●	100
725		23cm LgY-5 0,75mm ²	LED	UNIVERSAL	24V	6	●	100





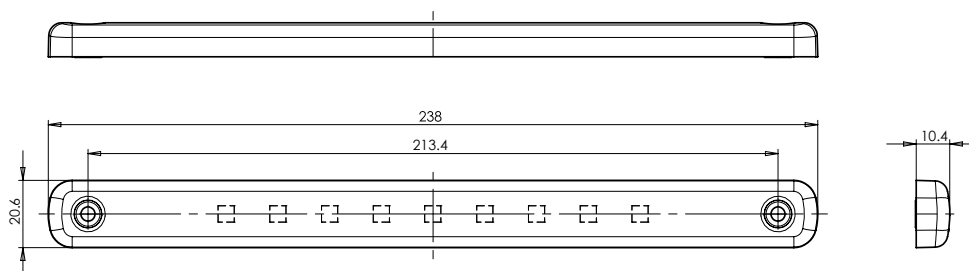
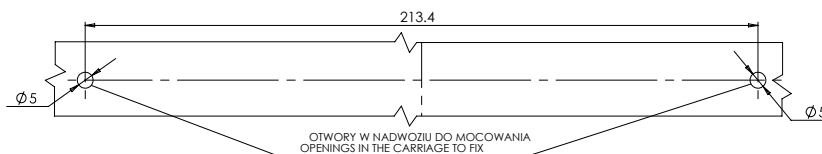
lampa oświetlenia wnętrz
interior lamp
IP56

LW09

Lampy oświetlenia wnętrz
Interior lights



numer katalogowy catalogue number	zdjęcie photo	przewód cable / wires	źródło światła light source	strona montażu assembly side	napięcie pracy voltage	ilość LED quantity of LED	oświetlenia wnętrza interior light	czujnik ruchu monitor sensor	wyłącznik switch	szk. pcs
726		39cm LgY-5 0,75mm ²	LED	UNIVERSAL	12V	8	●			100
726 SENSOR		39cm LgY-5 0,75mm ²	LED	UNIVERSAL	12V	8	●	●		100
726 SWITCH		39cm LgY-5 0,75mm ²	LED	UNIVERSAL	12V	8	●		●	100
727		39cm LgY-5 0,75mm ²	LED	UNIVERSAL	24V	8	●			100
* 727 SENSOR		39cm LgY-5 0,75mm ²	LED	UNIVERSAL	24V	8	●	●		100
727 SWITCH		39cm LgY-5 0,75mm ²	LED	UNIVERSAL	24V	8	●		●	100



more on: www.wjs.eu



LW10

lampa oświetlenia wnętrza interior lamp

IP56

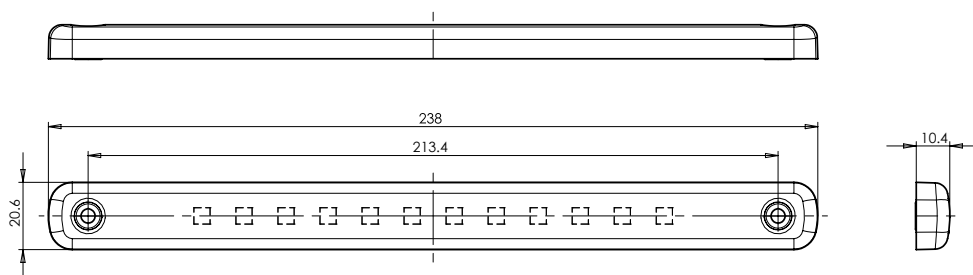
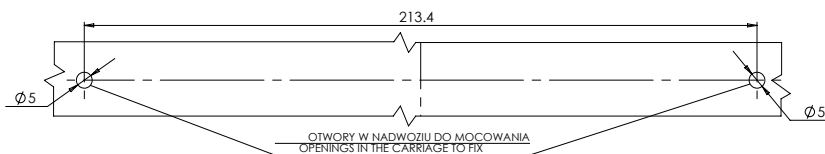


slim



E 20

numer katalogowy catalogue number	zdjęcie photo	przewód cable / wires	źródło światła light source	strona montażu assembly side	napięcie pracy voltage	ilość LED quantity of LED	oświetlenia wnętrza interior light	czujnik ruchu monitor sensor	wyłącznik switch	E 20	
										szk. pcs	box
728		39cm LgY-5 0,75mm ²	LED	UNIVERSAL	12V	12	●			100	
728 SENSOR		39cm LgY-5 0,75mm ²	LED	UNIVERSAL	12V	12	●	●		100	
728 SWITCH		39cm LgY-5 0,75mm ²	LED	UNIVERSAL	12V	12	●		●	100	
729		39cm LgY-5 0,75mm ²	LED	UNIVERSAL	24V	12	●			100	
729 SENSOR		39cm LgY-5 0,75mm ²	LED	UNIVERSAL	24V	12	●	●		100	
729 SWITCH		39cm LgY-5 0,75mm ²	LED	UNIVERSAL	24V	12	●		●	100	





lampa oświetlenia wnętrz
interior lamp
IP54

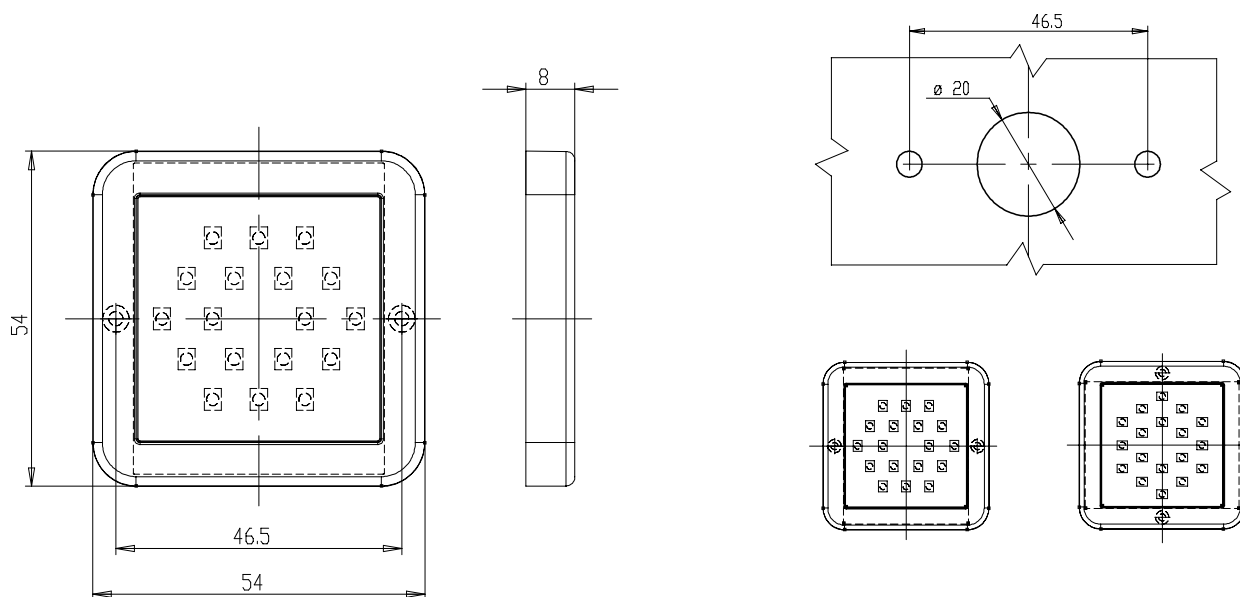
LW11

Lampy oświetlenia wnętrz
Interior lights



E 20

numer katalogowy catalogue number	zdjęcie photo	przewód cable / wires	źródło światła light source	strona montażu assembly side	napięcie pracy voltage	oświetlenia wnętrza interior light	neon neon	szk. pcs
989		39cm LgY-S 0,75mm ²	LED	UNIVERSAL	12V	●		100
989N		39cm LgY-S 0,75mm ²	LED	UNIVERSAL	12V	●	●	100
990		39cm LgY-S 0,75mm ²	LED	UNIVERSAL	24V	●		100
990N		39cm LgY-S 0,75mm ²	LED	UNIVERSAL	24V	●	●	100



more on: www.wjs.eu



LW12

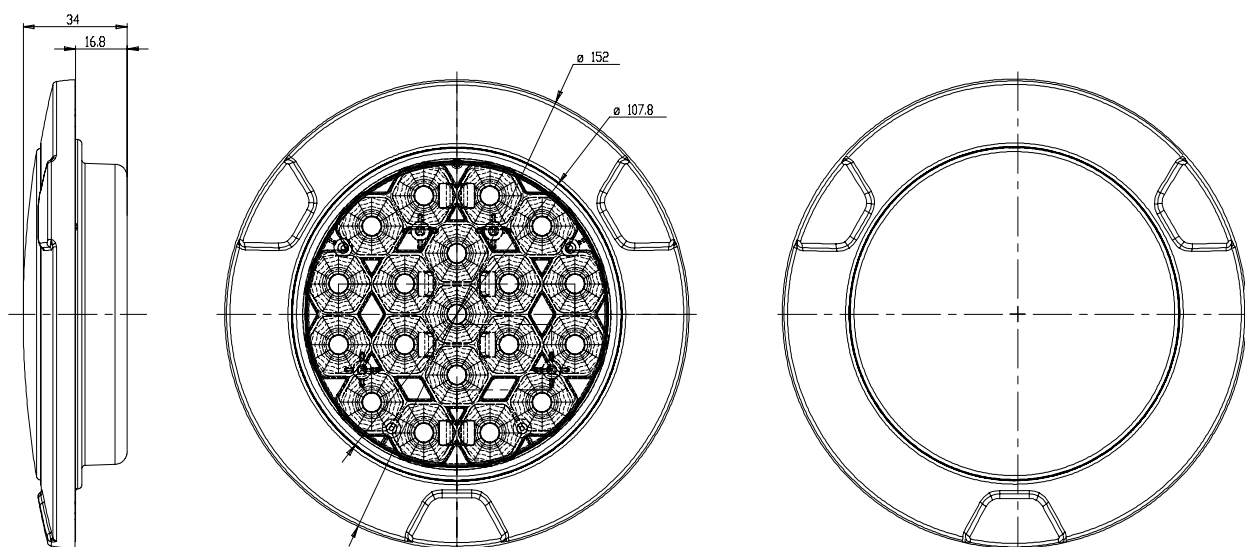
lampa oświetlenia wnętrza interior lamp

IP54



E 20

numer katalogowy catalogue number	typ type	zdjęcie photo	przewód cable / wires	źródło światła light source	strona montażu assembly side	napięcie pracy voltage	oświetlenie wnętrza interior light	neon neon	wyłącznik zbliżeniowy dimmer switch	szk. pcs
991	LW12		40cm LgY-5 0,75mm ²	LED	UNIVERSAL	12V-24V	●			10
991 DIMMER SWITCH	LW12DS		40cm LgY-5 0,75mm ²	LED	UNIVERSAL	12V-24V	●		●	10
992	LW12		40cm LgY-5 0,75mm ²	LED	UNIVERSAL	12V-24V	●	●		10
992 DIMMER SWITCH	LW12DS		40cm LgY-5 0,75mm ²	LED	UNIVERSAL	12V-24V	●	●	●	10







lampa oświetlenia wnętrz
interior lamp
IP66/68

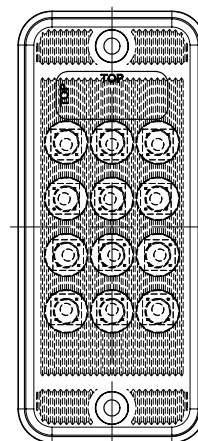
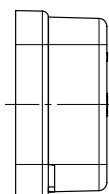
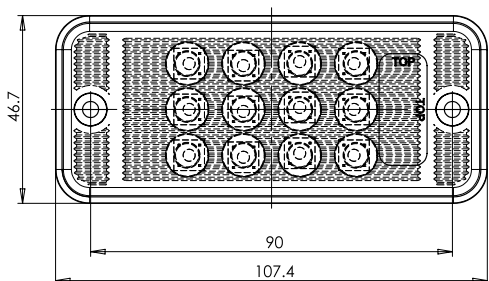
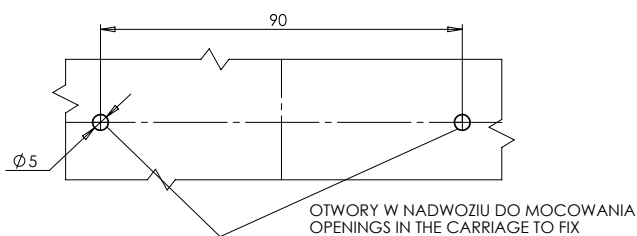
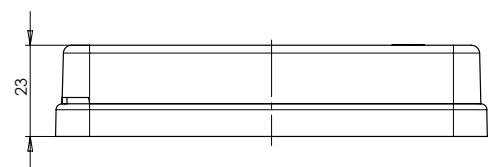
LW13

Lampy oświetlenia wnętrz
Interior lights



E 20

numer katalogowy catalogue number	zdjęcie photo	przewód cable / wires	źródło światła light source	strona montażu assembly side	napięcie pracy voltage	oświetlenia wnętrza interior light	
1465		38cm LgY-5 2x0.75mm ²	LED	UNIVERSAL	12V	●	sz. pcs 100



more on: www.wds.eu



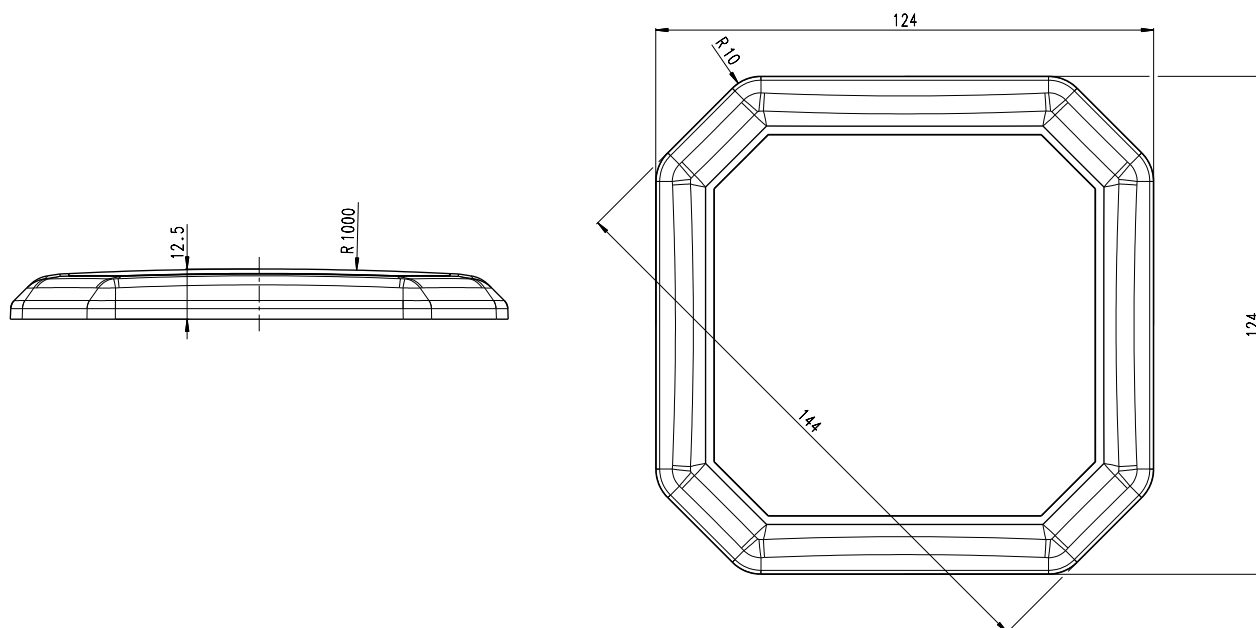
LW14

lampa oświetlenia wnętrza
interior lamp
IP66/68



E 20

numer katalogowy catalogue number	zdjęcie photo	przewód cable / wires	źródło światła light source	strona montażu assembly side	napięcie pracy voltage	oświetlenie wnętrza interior light	szk. pcs
1466		24cm LgY-5 0,5mm ²	LED	UNIVERSAL	12V-24V	●	100





Lampy oświetlenia wnętrz / interior lights

Notatki Notes

Lampy oświetlenia wnętrz
Interior lights

more on: www.wsj.eu

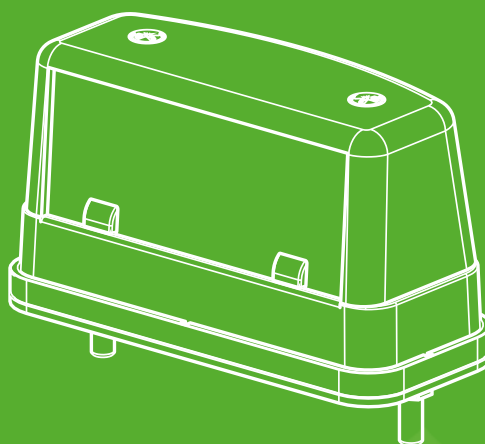


The image shows a license plate light assembly. At the top, there is a red and white reflective strip. Below it is a black housing containing a glowing yellow-orange light. In the center, a license plate is mounted, displaying the text "PL DOA 45851". To the right of the license plate, a separate LED light unit is shown, which is rectangular with a clear lens and a black frame. The entire assembly is set against a white background with a dark, stylized shadow effect.

**Lampy oświetlenia
tablicy rejestracyjnej**
Licence plate lights

energooszczędna /
energy saving **W133**

12 serii lamp/lamp series
15 lamp/lamps



W08



strona/page 1

W27



2

W52



3

W53



4

W54



5

W55



6

W52Ż



7

W53Ż



8

W71



9

W72



10

W88



11

W133



12

W08

lampa oświetlenia tablicy rejestracyjnej license plate lamp

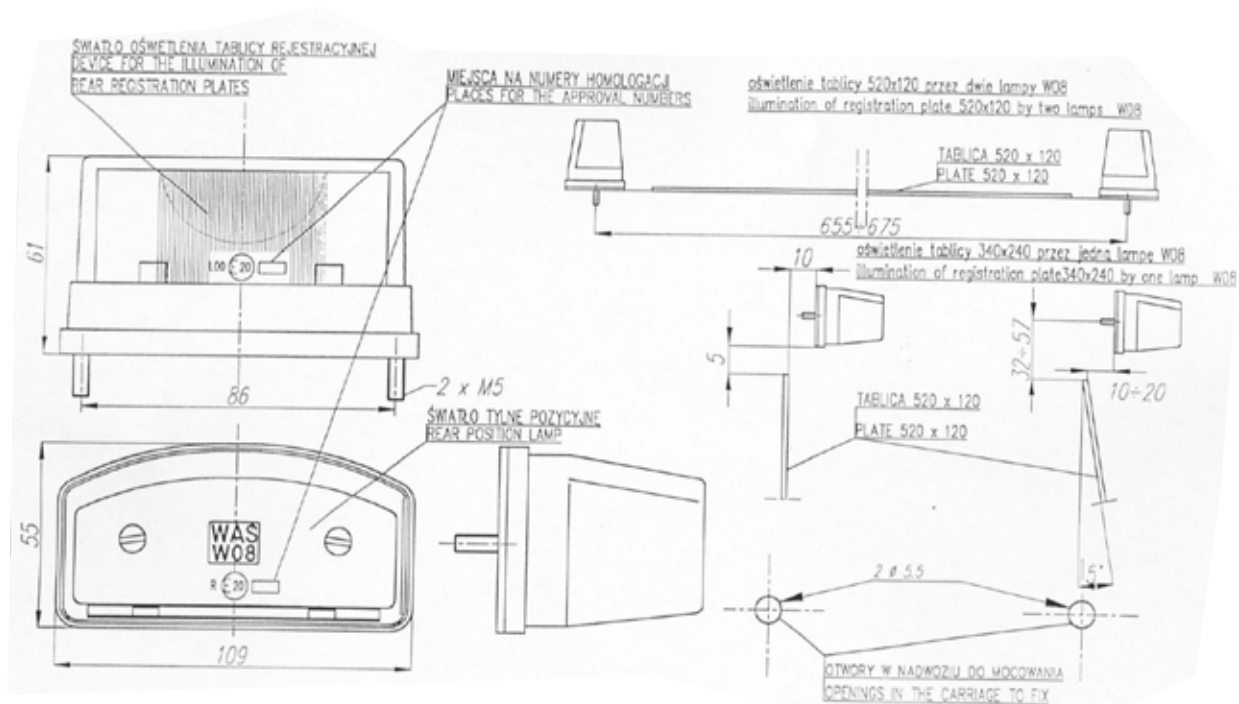
IP54



Opcjonalne / Optional:

E 20

numer katalogowy catalogue number	zdjęcie photo	przewód cable / wires	źródło światła light source	strona montażu assembly side	napięcie pracy voltage	oświetlenie tablicy license plate light	światło pozycyjne position light	szt. pcs
25			BULB	UNIVERSAL	12V or 24V	●	●	45
48			BULB	UNIVERSAL	12V or 24V	●		45





lampa oświetlenia tablicy rejestracyjnej
license plate lamp
IP66/68

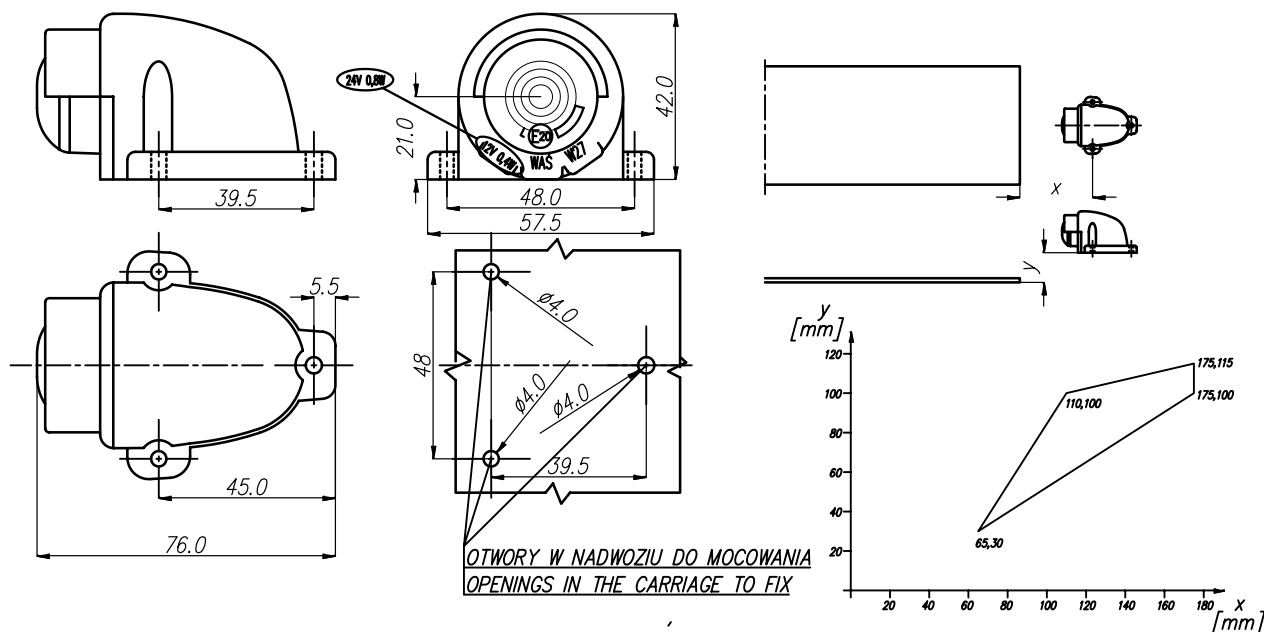
W27



E 20

Opcjonalne złącze / Optional connection:

numer katalogowy catalogue number	zdjęcie photo	przewód cable / wires	źródło światła light source	strona montażu assembly side	napięcie pracy voltage	oświetlenie tablicy license plate light	zst. pcs
145		18cm LgY-5 O.75mm ²	LED	UNIVERSAL	12V-24V	●	100



Ten produkt dostępny jest również ze złączem Jaeger. Wszystkie produkty ze złączem Jaeger oznaczone zostały literką „J” w numerze katalogowym. Przy składaniu zamówienia należy pamiętać, aby wybrać produkt z właściwym dla siebie wyprawdzeniem prądowym. This product is also available with a Jaeger connection. All products with the Jaeger connection have received the „J” letters in their part numbers. One has to remember that a product with a proper current output has to be chosen when the order is placed.



W52

lampa oświetlenia tablicy rejestracyjnej license plate lamp

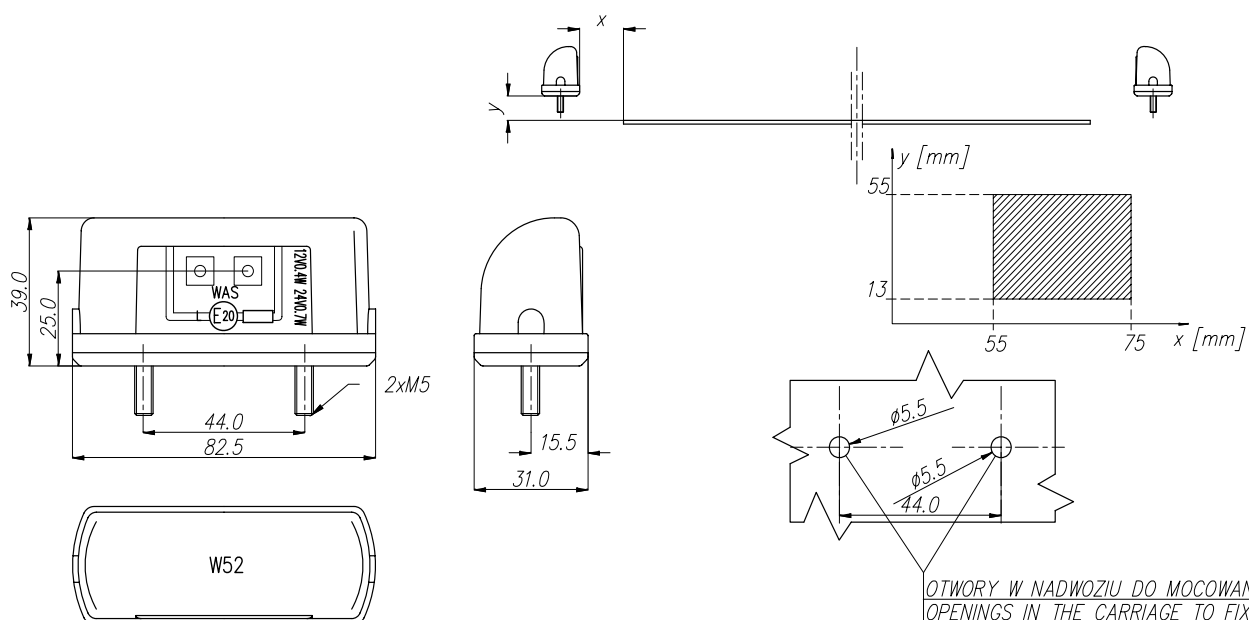
IP66/68



E 20

Opcjonalne złącze / Optional connection:

numer katalogowy catalogue number	zdjęcie photo	przewód cable / wires	źródło światła light source	strona montażu assembly side	napięcie pracy voltage	oświetlenie tablicy license plate light	światło pozycyjne position light	szk. pcs
244		20cm LgY-5 0,75mm ²	LED	UNIVERSAL	12V-24V	●		100





lampa oświetlenia tablicy rejestracyjnej license plate lamp

IP66/68

W53

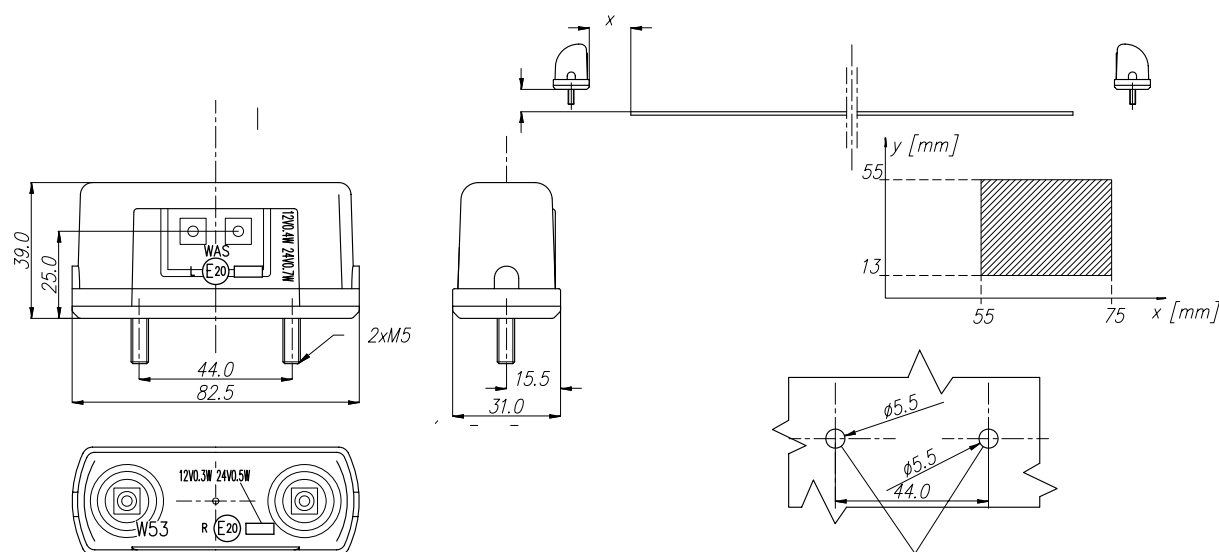
Lampy oświetlenia tablicy rejestracyjnej
License plate lights



Opcjonalne złącze / Optional connection:

E 20

numer katalogowy catalogue number	zdjęcie photo	przewód cable / wires	źródło światła light source	strona montażu assembly side	napięcie pracy voltage	oświetlenie tablicy license plate light	światło pozycyjne position light	 szt. pcs
245		20cm LgY-5 0,75mm ²	LED	UNIVERSAL	12V-24V	●	●	100



OTWORY W NADWOZIU DO MOCOWANIA
OPENINGS IN THE CARRIAGE TO FIX



Ten produkt dostępny jest również ze złączem Jaeger. Wszystkie produkty ze złączem Jaeger oznaczone zostały literką „J” w numerze katalogowym. Przy składaniu zamówienia należy pamiętać, aby wybrać produkt z właściwym dla siebie wyprowadzeniem prądowym. This product is also available with a Jaeger connection. All products with the Jaeger connection have received the „J” letters in their part numbers. One has to remember that a product with a proper current output has to be chosen when the order is placed.

more on: www.was.eu



W54

lampa oświetlenia tablicy rejestracyjnej license plate lamp

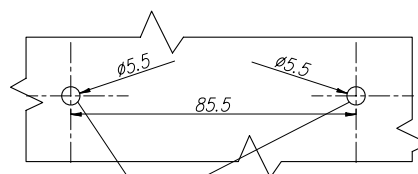
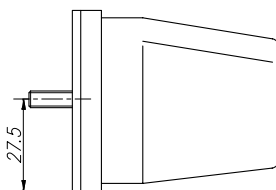
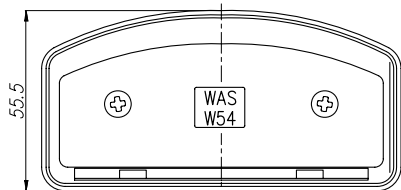
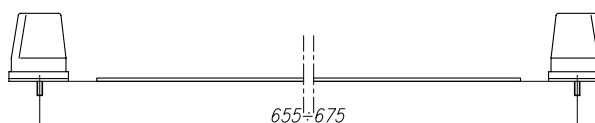
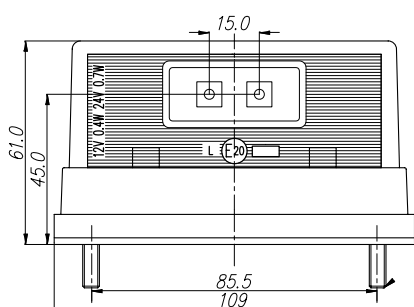
IP66/68



E 20

Opcjonalne złącze / Optional connection:

numer katalogowy catalogue number	zdjęcie photo	przewód cable / wires	źródło światła light source	strona montażu assembly side	napięcie pracy voltage	oświetlenie tablicy license plate light	światło pozycyjne position light	szk. pcs
246		13cm LgY-S 0,75mm ²	LED	UNIVERSAL	12V-24V	●		45



OTWORY W NADWOZIU DO MOCOWANIA
OPENINGS IN THE CARRIAGE TO FIX





lampa oświetlenia tablicy rejestracyjnej
license plate lamp
IP66/68

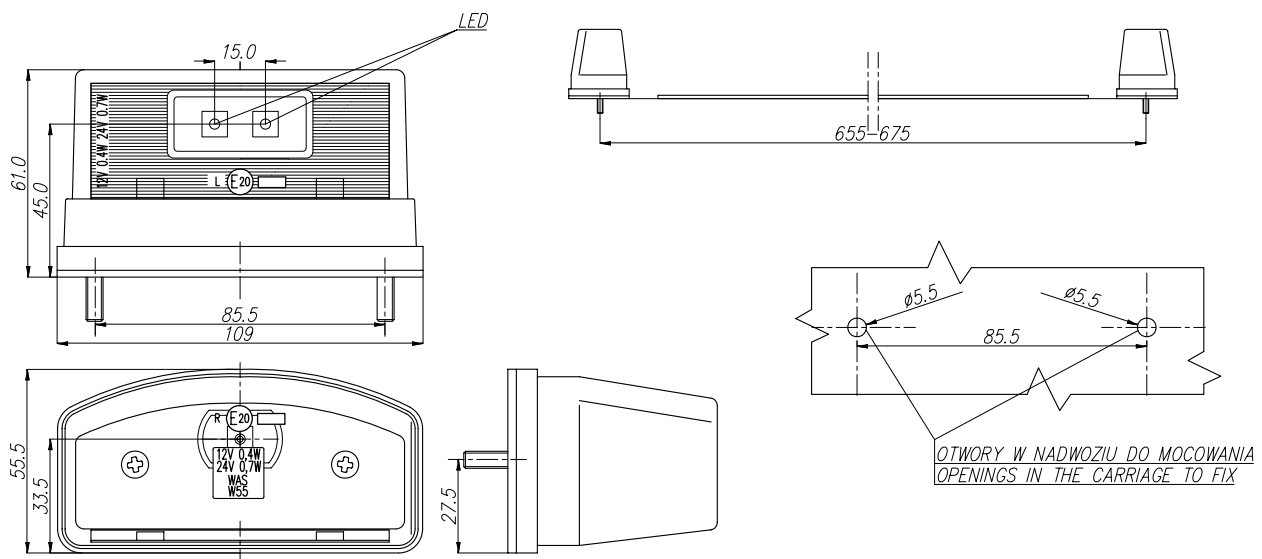
W55



Opcjonalne złącze / Optional connection:

E 20

numer katalogowy catalogue number	zdjęcie photo	przewód cable / wires	źródło światła light source	strona montażu assembly side	napięcie pracy voltage	oświetlenie tablicy license plate light	światło pozycyjne position light	szt. pcs
247		13cm LgY-S 0.75mm ²	LED	UNIVERSAL	12V-24V	●	●	45



Ten produkt dostępny jest również ze złączem Jaeger. Wszystkie produkty ze złączem Jaeger oznaczone zostały literką „J” w numerze katalogowym. Przy składaniu zamówienia należy pamiętać, aby wybrać produkt z właściwym dla siebie wyprowadzeniem prądowym. This product is also available with a Jaeger connection. All products with the Jaeger connection have received the „J” letters in their part numbers. One has to remember that a product with a proper current output has to be chosen when the order is placed.



W52Ż

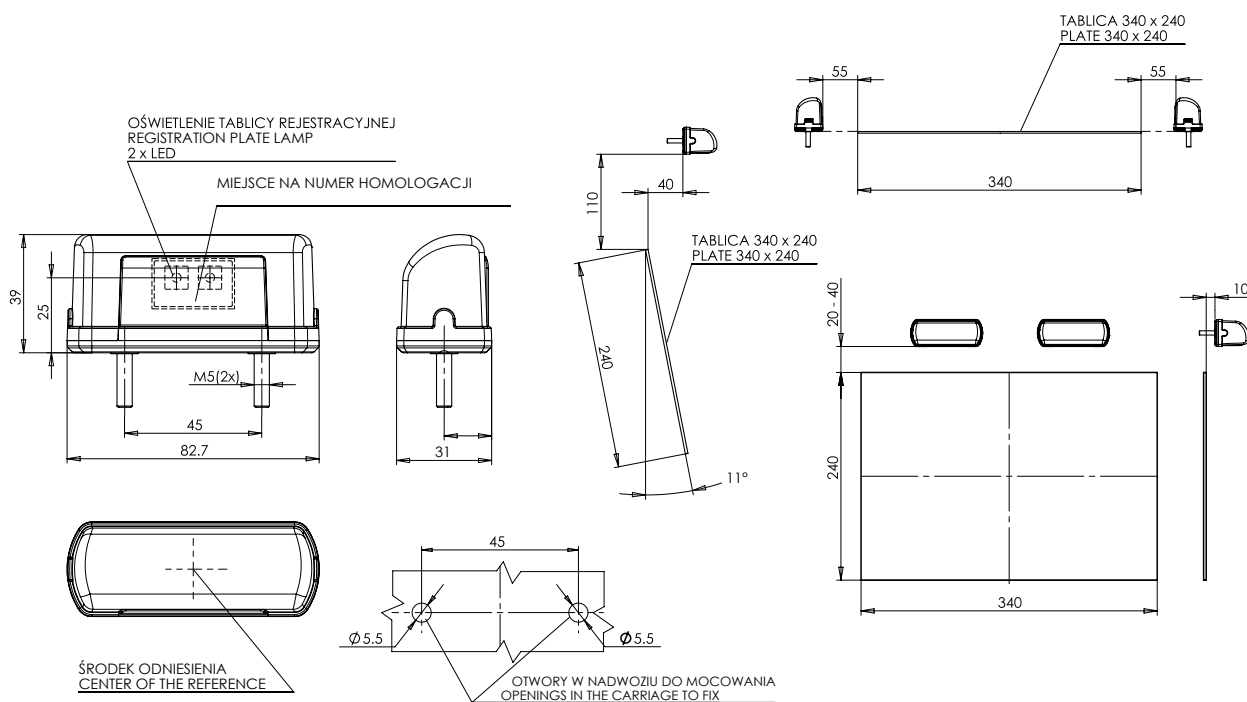
lampa oświetlenia tablicy rejestracyjnej
license plate lamp
IP54



Opcjonalne / Optional:

E 20

numer katalogowy catalogue number	zdjęcie photo	przewód cable / wires	źródło światła light source	strona montażu assembly side	napięcie pracy voltage	oświetlenie tablicy license plate light	światło pozycyjne position light	szk. pcs
343		17cm LgY-S 2xO.75mm ²	BULB	UNIVERSAL	12V or 24V	●		100





lampa oświetlenia tablicy rejestracyjnej
license plate lamp
IP54

W53Z

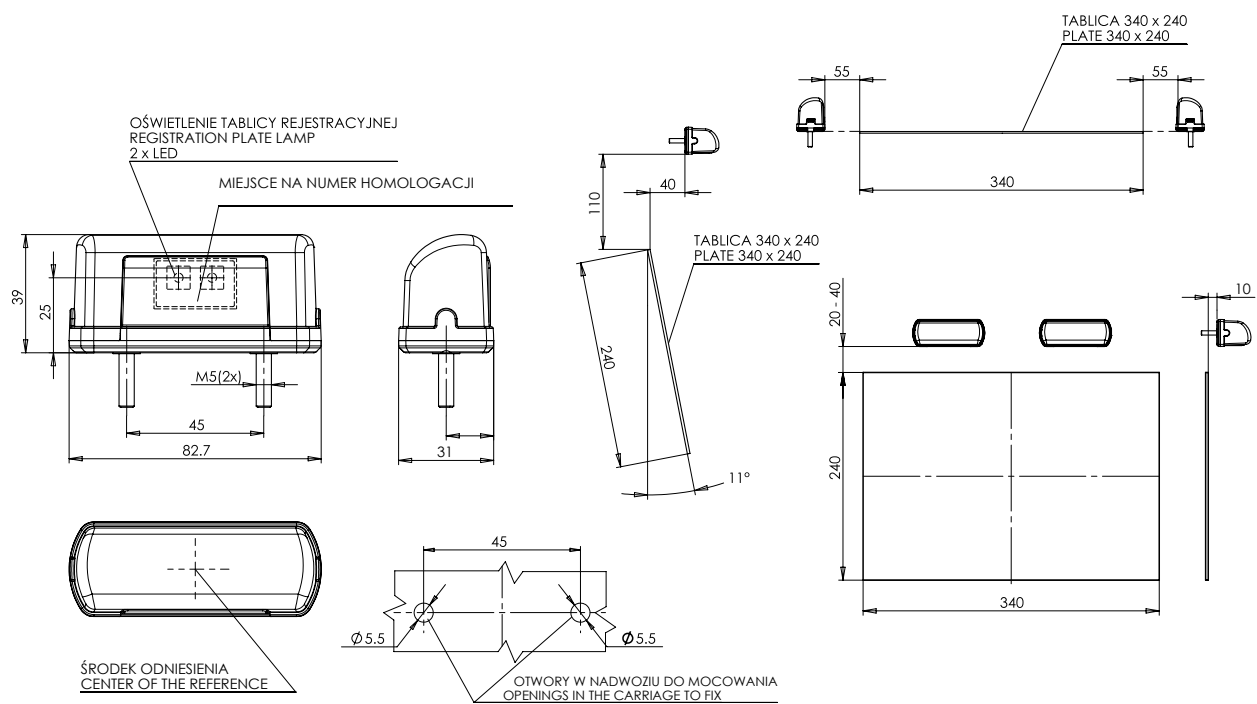
Lampy oświetlenia tablicy rejestracyjnej
License plate lights



Opcjonalne / Optional:

E 20

numer katalogowy catalogue number	zdjęcie photo	przewód cable / wires	źródło światła light source	strona montażu assembly side	napięcie pracy voltage	oświetlenie tablicy license plate light	światło pozycyjne position light	szk. pcs
344		17cm LgY-S 2xO,75mm ²	BULB	UNIVERSAL	12V or 24V	●	●	100



Istnieje możliwość zamówienia tego produktu wraz z żarówkami. Wszystkie nasze produkty wyposażone z żarówki posiadają w symbolu literkę „Z” w numerze katalogowym
There is an option of ordering this product with light bulbs included. All our products equipped with light bulbs have a „Z” letter in their part numbers.

more on: www.was.eu



W71

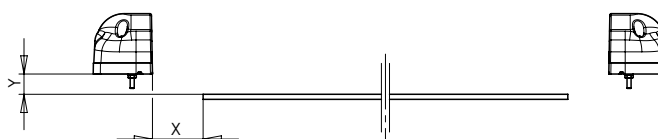
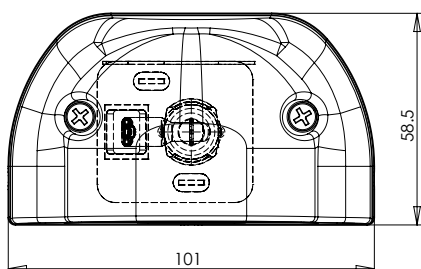
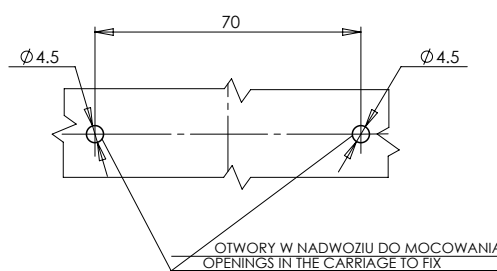
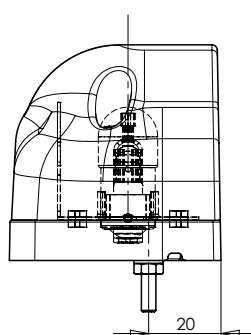
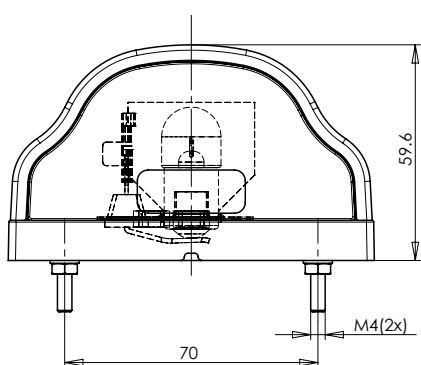
lampa oświetlenia tablicy rejestracyjnej
license plate lamp
IP54



Opcjonalne / Optional:

E 20

numer katalogowy catalogue number	zdjęcie photo	przewód cable / wires	źródło światła light source	strona montażu assembly side	napięcie pracy voltage	oświetlenie tablicy license plate light	światło pozycyjne position light	szk. pcs	
406			BULB	UNIVERSAL		●		35	
407			BULB	UNIVERSAL		●	●	35	



Istnieje możliwość zamówienia tego produktu wraz z żarówkami. Wszystkie nasze produkty wyposażone z żarówki posiadają w symbolu literkę „Z” w numerze katalogowym
There is an option of ordering this product with light bulbs included. All our products equipped with light bulbs have a „Z” letter in their part numbers.





lampa oświetlenia tablicy rejestracyjnej
license plate lamp
IP66/68

W72

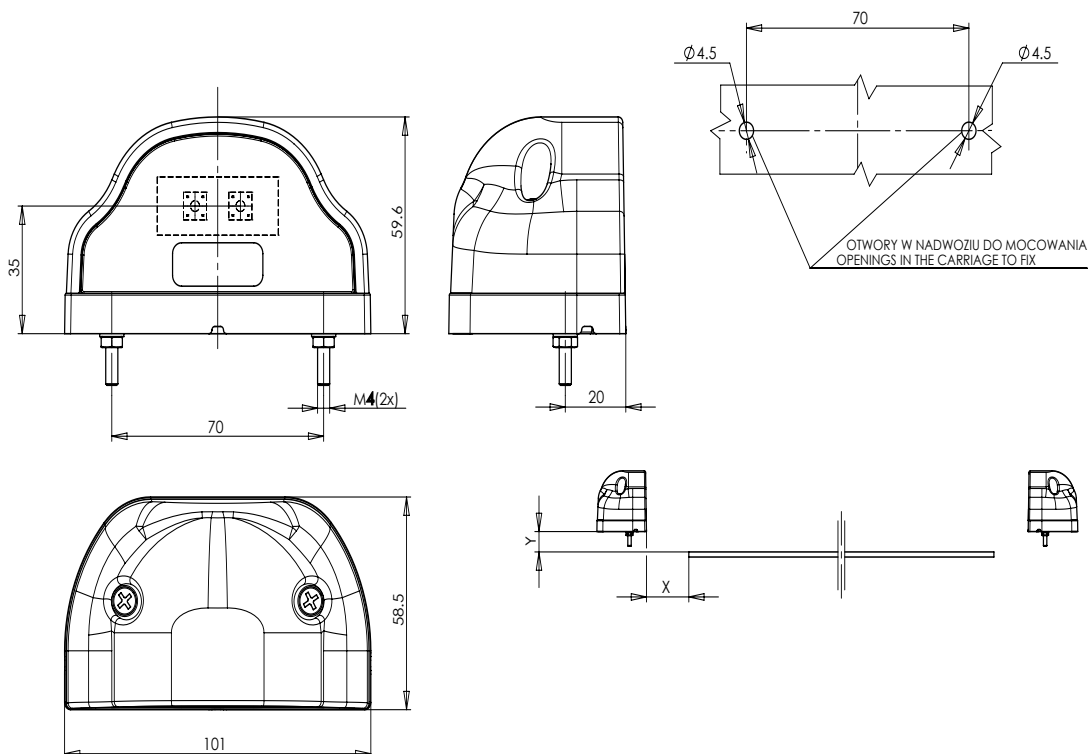
Lampy oświetlenia tablicy rejestracyjnej
License plate lights



Opcjonalne złącze / Optional connection:

E 20

numer katalogowy catalogue number	zdjęcie photo	przewód cable / wires	źródło światła light source	strona montażu assembly side	napięcie pracy voltage	oświetlenie tablicy license plate light	światło pozycyjne position light	szk. pcs
408		17cm LgY-5 0.75mm ²	LED	UNIVERSAL	12V-24V	●		35
409		17cm LgY-5 0.75mm ²	LED	UNIVERSAL	12V-24V	●	●	35



Ten produkt dostępny jest również ze złączem Jaeger. Wszystkie produkty ze złączem Jaeger oznaczone zostały literką „J” w numerze katalogowym. Przy składaniu zamówienia należy pamiętać, aby wybrać produkt z właściwym dla siebie wyprowadzeniem prądowym. This product is also available with a Jaeger connection. All products with the Jaeger connection have received the „J” letters in their part numbers. One has to remember that a product with a proper current output has to be chosen when the order is placed.

more on: www.was.eu



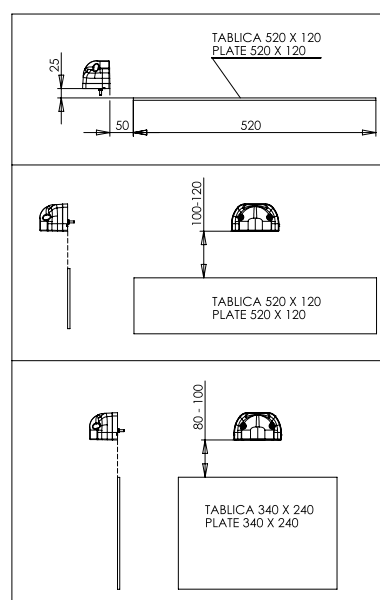
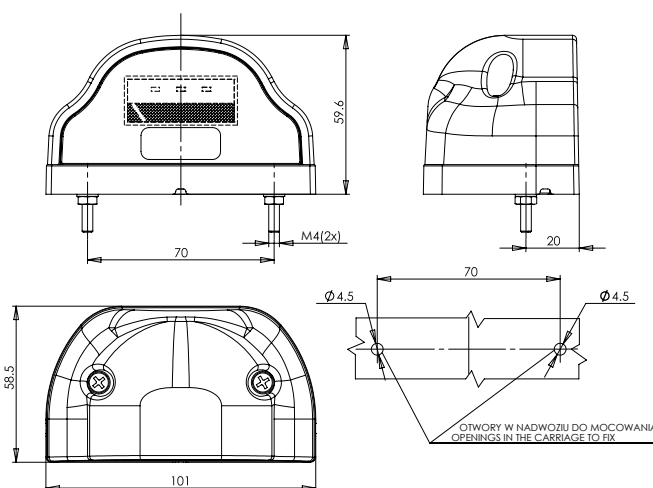
W88

lampa oświetlenia tablicy rejestracyjnej license plate lamp IP66/68



Opcjonalne złącze / Optional connection:

numer katalogowy catalogue number	zdjęcie photo	przewód cable / wires	źródło światła light source	strona montażu assembly side	napięcie pracy voltage	oświetlenie tablicy license plate light	szk. pcs
730		17cm LgY-5 0,75mm ²	LED	UNIVERSAL	12V-24V	●	35



Ten produkt dostępny jest również ze złączem Jaeger. Wszystkie produkty ze złączem Jaeger oznaczone zostały literką „J” w numerze katalogowym. Przy składaniu zamówienia należy pamiętać, aby wybrać produkt z właściwym dla siebie wyprowadzeniem prądowym. This product is also available with a Jaeger connection. All products with the Jaeger connection have received the „J” letters in their part numbers. One has to remember that a product with a proper current output has to be chosen when the order is placed.



lampa oświetlenia tablicy rejestracyjnej
license plate lamp
IP66/68

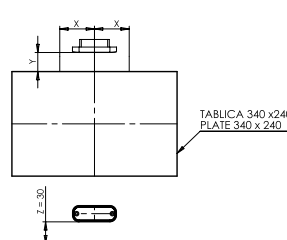
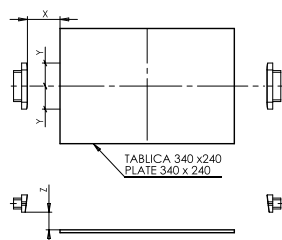
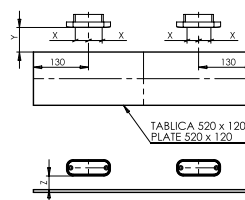
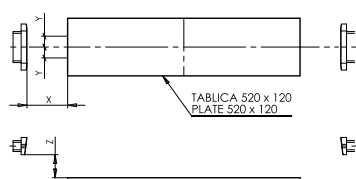
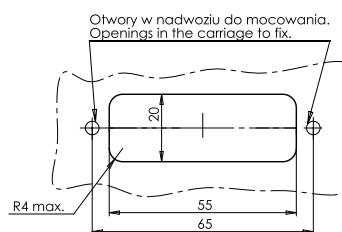
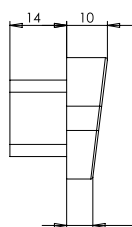
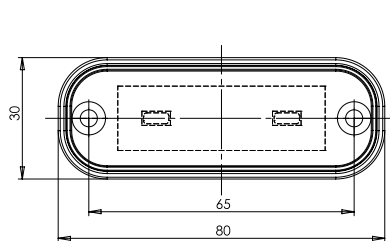
W133

Lampy oświetlenia tablicy rejestracyjnej
License plate lights



E 20

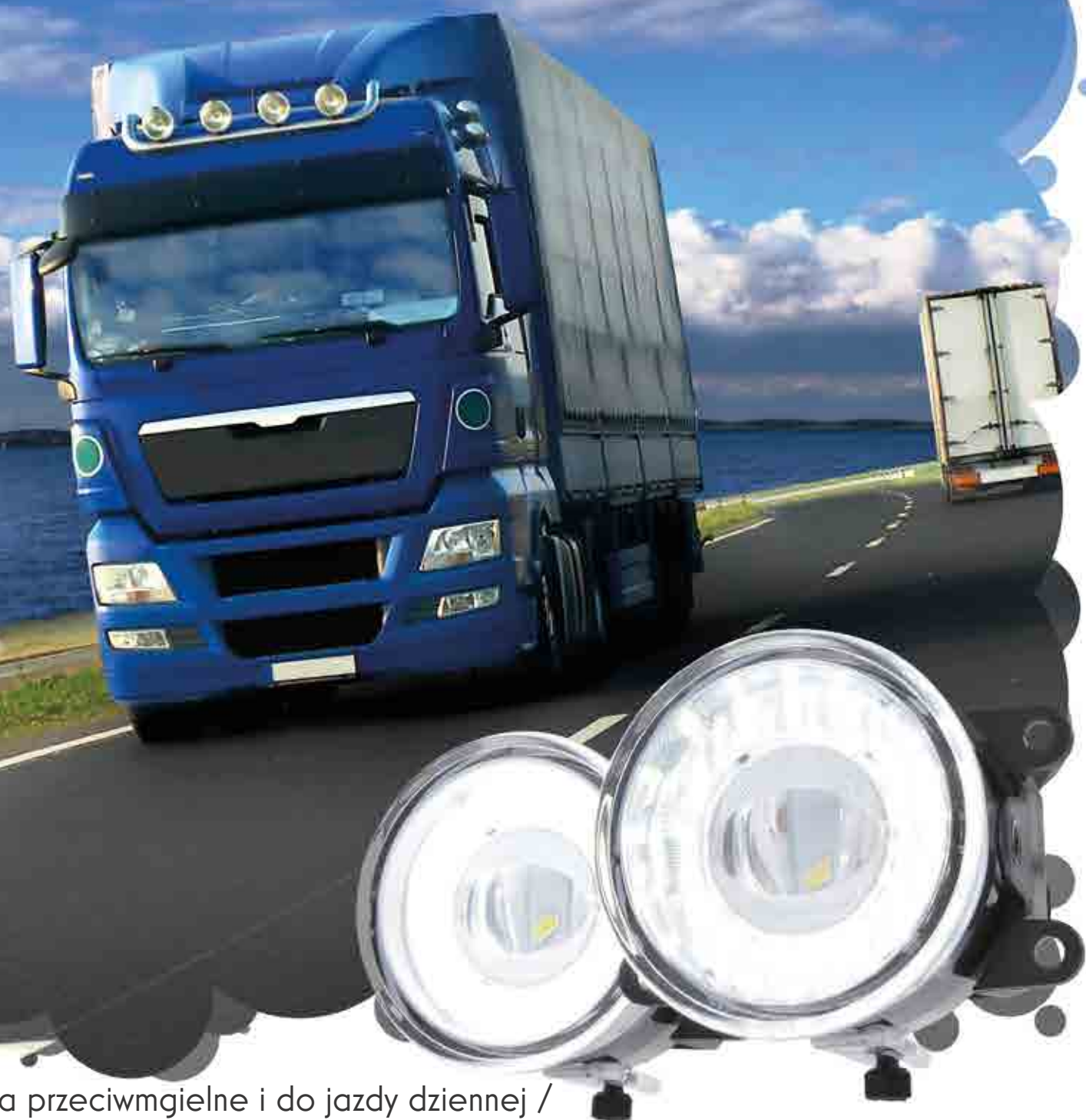
numer katalogowy catalogue number	zdjęcie photo	przewód cable / wires	źródło światła light source	strona montażu assembly side	napięcie pracy voltage	oświetlenie tablicy license plate light	szt. pcs
982		24cm LgY-5 0,75mm ²	LED	UNIVERSAL	12V-24V	●	100



more on: www.was.eu

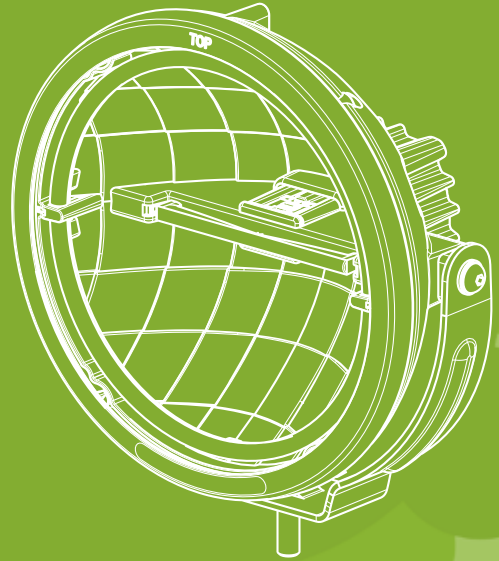


Przednie lampy drogowe przeciwmgłowe i do jazdy dziennej Driving, fog and DRL lamps



lampa przeciwmgłowe i do jazdy dziennej /
fog and DRL lamps **W182N**

21 serii lamp/lamp series
40 lamp/lamps



W50



strona/page 1

W51



2

W89



3

W85



4

W86



5

W96



6

W116



7

W116 30 & ECO



8

W149



9

W176



10

W180N



11

W181



12

W182N, W183



9

W188DD



10

W212, W213



11

W50

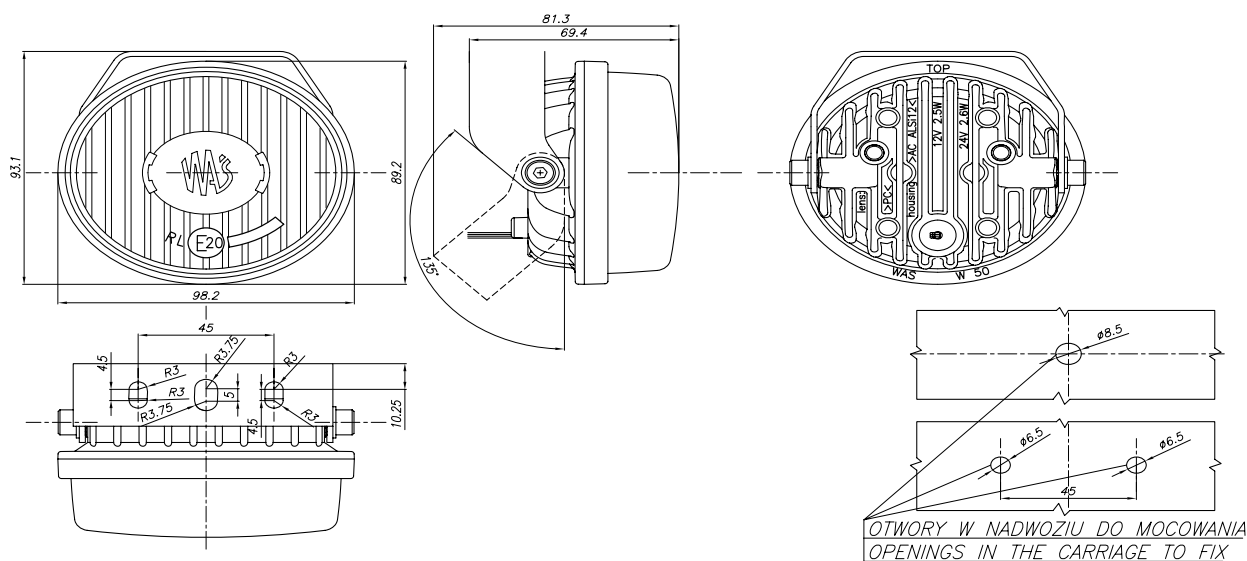
lampa do jazdy dziennej daytime running light

IP66/68



E 20

numer katalogowy catalogue number	zdjęcie photo	przewód cable / wires	źródło światła light source	strona montażu assembly side	napięcie pracy voltage	światło jazdy dziennej daytime running light	szt. pcs
243		250cm YLY-S 3x0,5mm ²	LED	UNIVERSAL	12V-24V	●	12





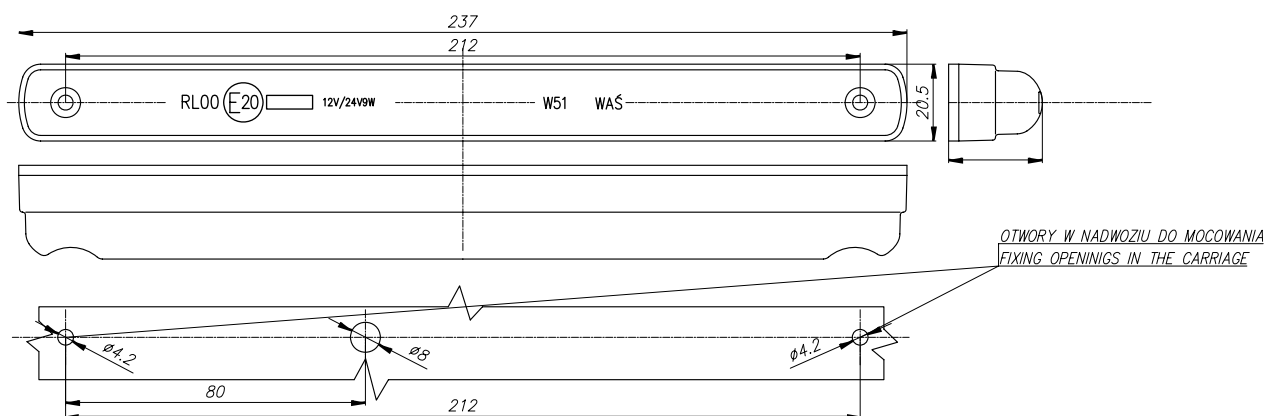
lampa pozycyjna i do jazdy dziennej
daytime running and front position light
IP66/68

W51



E 20

numer katalogowy catalogue number	zdjęcie photo	przewód cable / wires	źródło światła light source	strona montażu assembly side	napięcie pracy voltage	światło jazdy dziennej daytime running light	światło pozycyjne przednie front position light	izt. pcs
271		250cm YLY-5 3x0,5mm ²	LED	UNIVERSAL	12V-24V	●	●	24



Przednie lampy drogowe, przeciwmgiłowe i do jazdy dziennej
Driving, fog and DRL lamps

more on: www.was.eu



W89

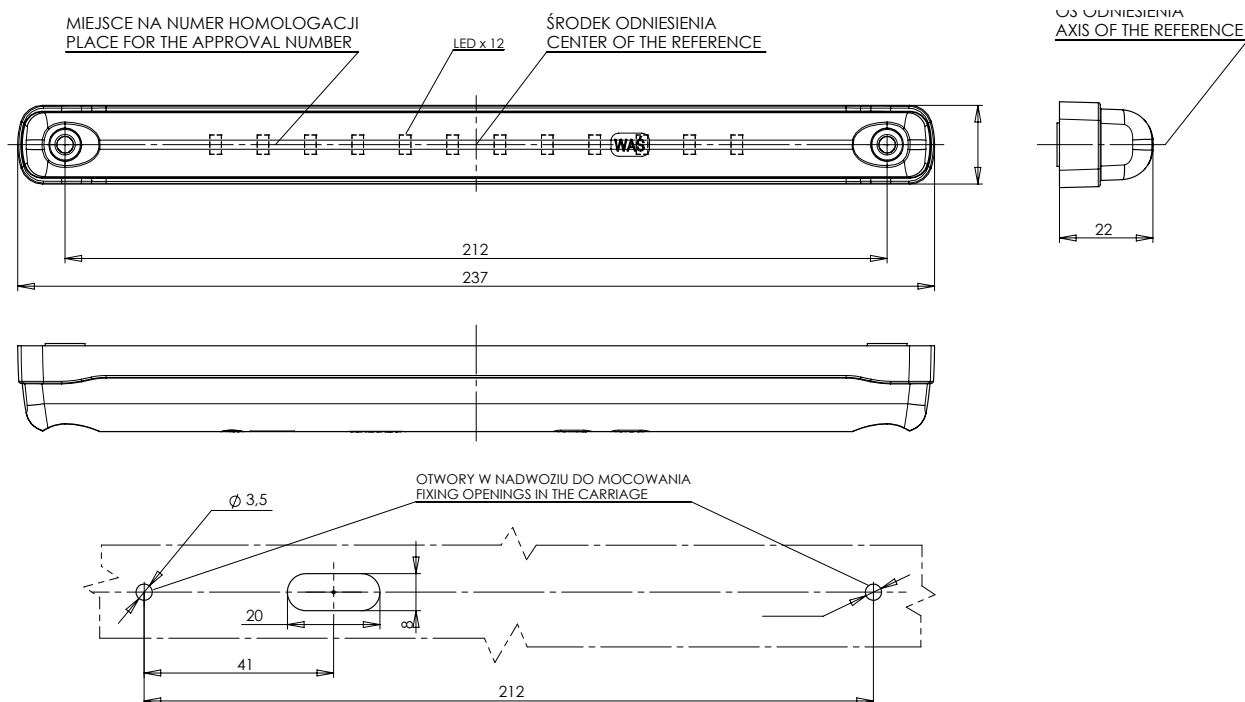
lampa do jazdy dziennej daytime running light

IP66/68



E 20

numer katalogowy catalogue number	zdjęcie photo	przewód cable / wires	źródło światła light source	strona montażu assembly side	napięcie pracy voltage	światło jazdy dziennej daytime running light	szk. pcs
704		250cm YLY-5 3x0,5mm ²	LED	UNIVERSAL	12V-24V	●	24





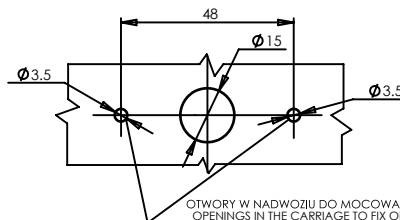
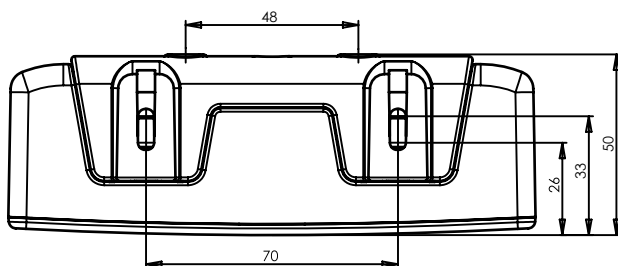
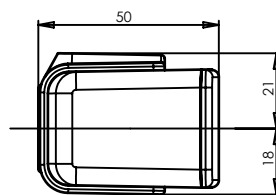
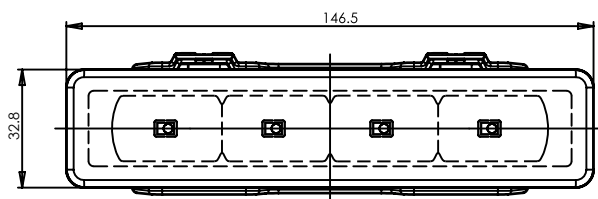
lampa do jazdy dziennej
daytime running light
IP66/68

W85

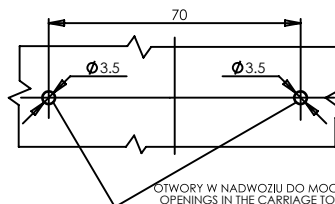


E 20

numer katalogowy catalogue number	zdjęcie photo	przewód cable / wires	źródło światła light source	strona montażu assembly side	napięcie pracy voltage	światło jazdy dziennej daytime running light	szk. pcs
705		245cm YLY-5 3x0.5mm ²	LED	UNIVERSAL	12V-24V	●	24



OTWORY W NADWOZIU DO MOCOWANIA NA TYLNEJ ŚCIANIE
OPENINGS IN THE CARRIAGE TO FIX ON THE BACK WALL



OTWORY W NADWOZIU DO MOCOWANIA NA GÓRNEJ ŚCIANIE
OPENINGS IN THE CARRIAGE TO FIX ON THE TOP WALL

Przednie lampy drogowe, przeciwmgłowe i do jazdy dziennej
Driving, fog and DRL lamps

more on: www.was.eu



W86

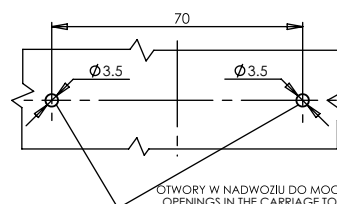
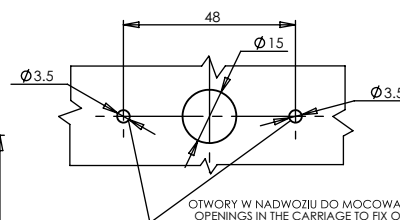
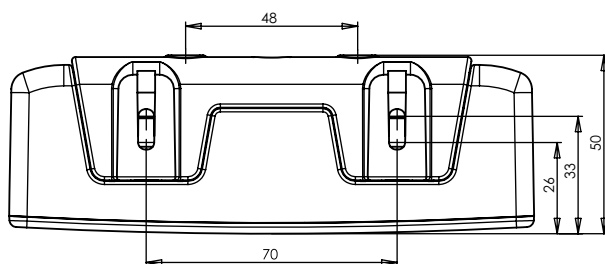
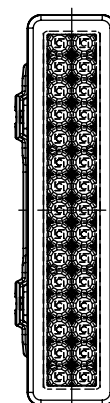
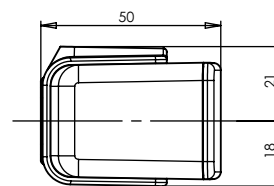
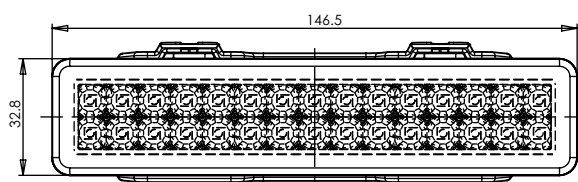
lampa do jazdy dziennej daytime running light

IP66/68



E 20

numer katalogowy catalogue number	zdjęcie photo	przewód cable / wires	źródło światła light source	strona montażu assembly side	napięcie pracy voltage	światło jazdy dziennej daytime running light	szk. pcs
706		245cm YLY-5 3x0,5mm ²	LED	UNIVERSAL	12V-24V	●	24





lampa do jazdy dziennej daytime running light

IP66/68

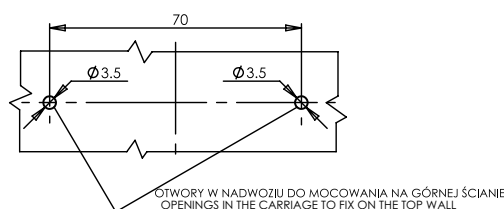
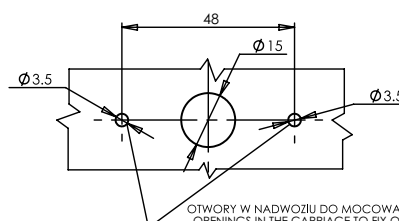
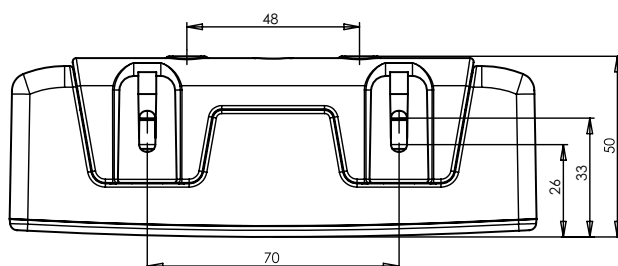
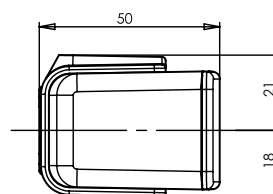
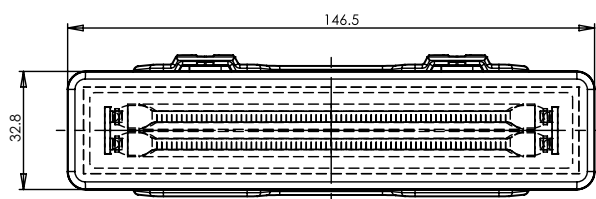
W96

Przednie lampy drogowe, przeciwmgłowe i do jazdy dziennej
Driving, fog and DRL lamps



E 20

numer katalogowy catalogue number	zdjęcie photo	przewód cable / wires	źródło światła light source	strona montażu assembly side	napięcie pracy voltage	światło jazdy dziennej daytime running light	szt. pcs
799		245cm YLY-3 3x0,5mm ²	LED	UNIVERSAL	12V-24V	●	24



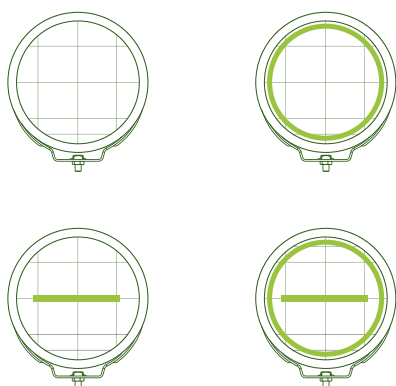
more on: www.was.eu



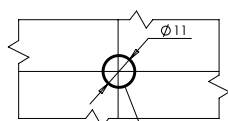
W116

lampa drogowa i pozycyjna przednia
driving and front position lamp

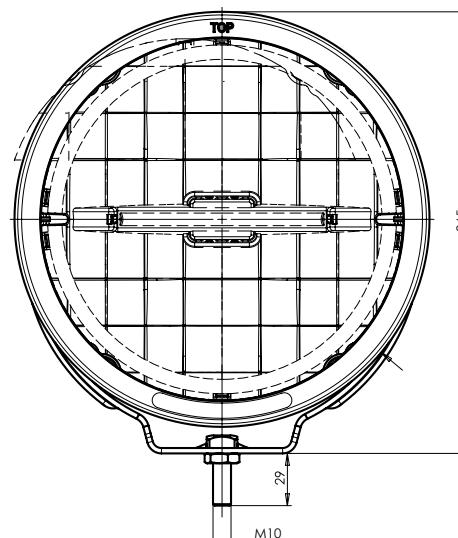
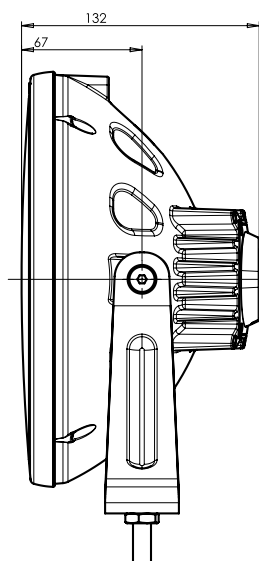
IP66/68



numer katalogowy catalogue number	zdjęcie photo	przewód cable / wires	źródło światła light source	strona montażu assembly side	napięcie pracy voltage	pozycyjne przednie (ring) front position (ring)	pozycyjne przednie (line) front position (line)	światło drogowe driving light	liczba cechowania reference mark	szt. pcs
* 869		300cm YLY-5 2x0,75mm ²	LED	UNIVERSAL	12V-24V			●	50	3
870		300cm YLY-5 3x0,75mm ²	LED	UNIVERSAL	12V-24V	●		●	50	3
871		300cm YLY-5 3x0,75mm ²	LED	UNIVERSAL	12V-24V		●	●	50	3
872		300cm YLY-5 3x0,75mm ²	LED	UNIVERSAL	12V-24V	●	●	●	50	3



OTWÓR W NADWOZIU DO MOCOWANIA
OPENING IN THE CARRIAGE TO FIX

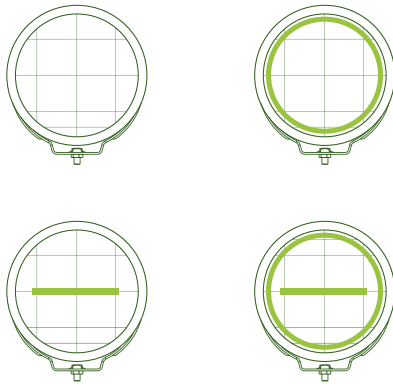




W116 30, W116 ECO

lampa drogowa i pozycyjna przednia
driving and front position lamp

IP66/68



Przednie lampy drogowe, przeciwmglowe i do jazdy dziennej
Driving, fog and DRL lamps

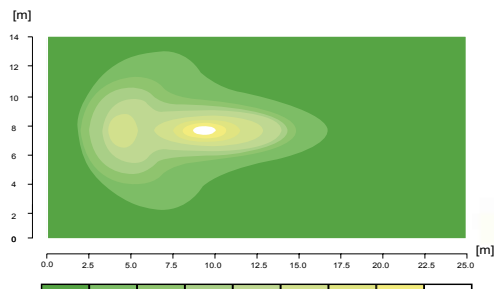
numer katalogowy catalogue number	zdjęcie photo	przewód cable / wires	źródło światła light source	strona montażu assembly side	napięcie pracy voltage	pozycyjne przednie (ring) front position (ring)	pozycyjne przednie (linie) front position (line)	światło drogowe driving light	liczba cechowania reference mark	szt. pcs
869 30		300cm YLY-S 2x0.75mm ²	LED	UNIVERSAL	12V-24V			●	30	3
869 ECO		300cm YLY-S 2x0.75mm ²	LED	UNIVERSAL	12V-24V			●	50	3
870 30		300cm YLY-S 3x0.75mm ²	LED	UNIVERSAL	12V-24V	●		●	30	3
870 ECO		300cm YLY-S 3x0.75mm ²	LED	UNIVERSAL	12V-24V	●		●	50	3
871 30		300cm YLY-S 3x0.75mm ²	LED	UNIVERSAL	12V-24V		●	●	30	3
871 ECO		300cm YLY-S 3x0.75mm ²	LED	UNIVERSAL	12V-24V		●	●	50	3
872 30		300cm YLY-S 3x0.75mm ²	LED	UNIVERSAL	12V-24V	●	●	●	30	3
872 ECO		300cm YLY-S 3x0.75mm ²	LED	UNIVERSAL	12V-24V	●	●	●	50	3

more on: www.was.eu

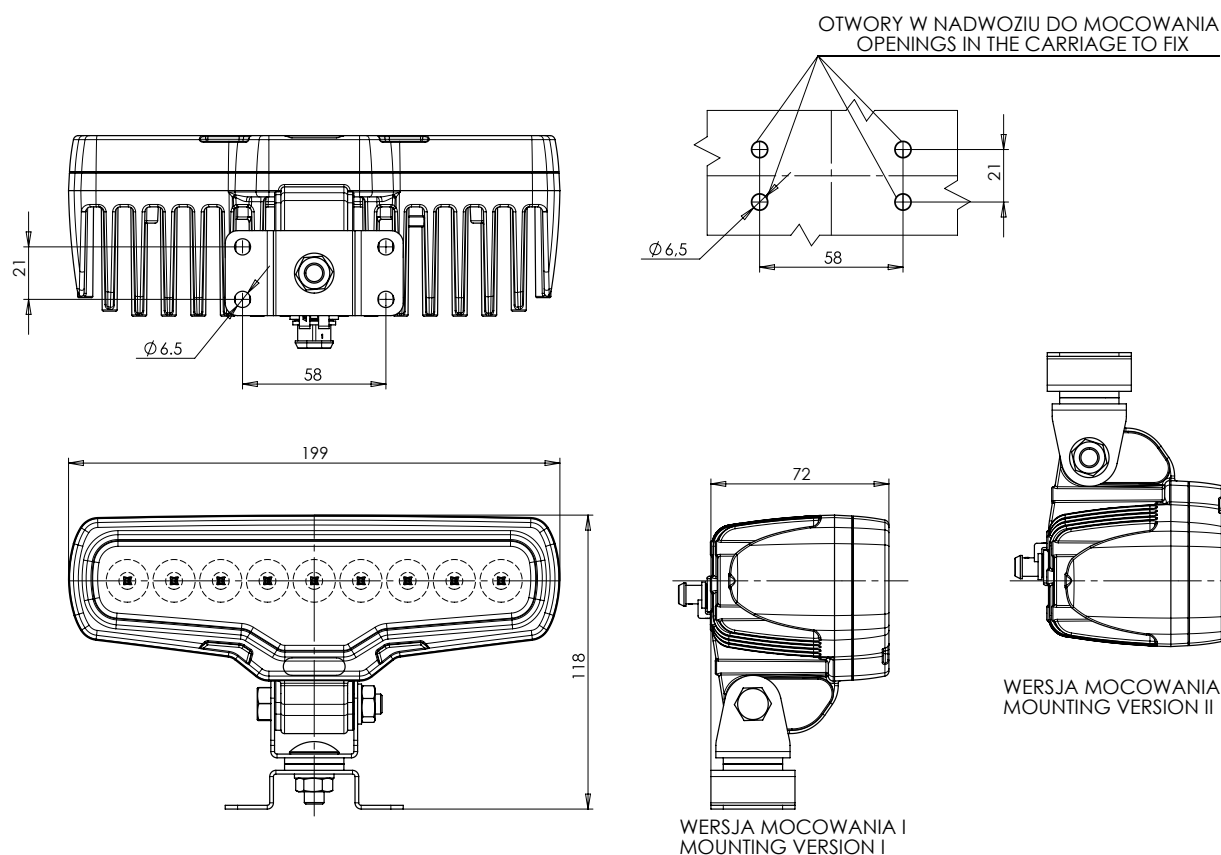


W149

lampa drogowa LED
LED driving lamp
IP66/68



numer katalogowy catalogue number	zdjęcie photo	przewód cable / wires	źródło światła light source	strona montażu assembly side	napięcie pracy voltage	światło drogowe driving light	przewód zwykły round cable	przewód ze złączem Superseal cable with connector Superseal	szk. pcs	
1101		250cm YLY-S 2x1,5mm ²	LED	UNIVERSAL	12V-24V	●	●		10	
* 1101/1		250cm YLY-S 2x1,5mm ²	LED	UNIVERSAL	12V-24V	●		●	10	





lampa do jazdy dziennej daytime running light

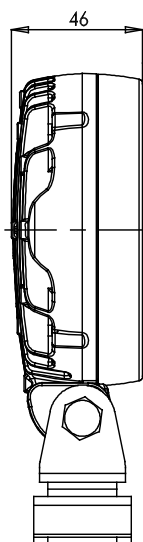
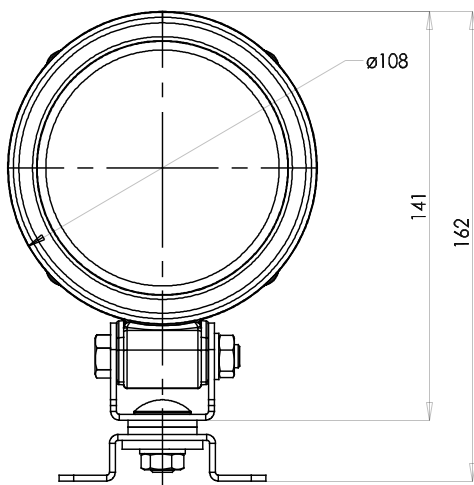
IP66/68

W176

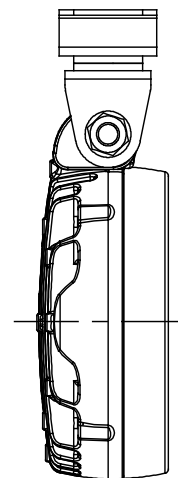


E 20

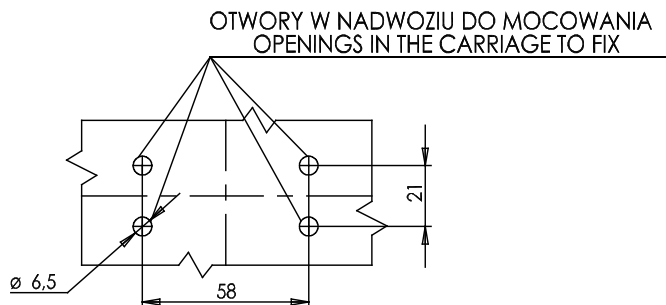
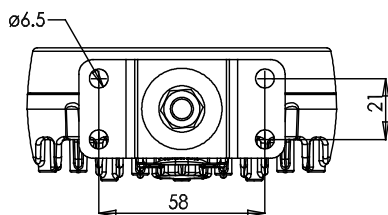
numer katalogowy catalogue number	zdjęcie photo	przewód cable / wires	źródło światła light source	strona montażu assembly side	napięcie pracy voltage	światło jazdy dziennej daytime running light	szk. pcs
1226		250cm YLY-5 3x0,5mm ²	LED	UNIVERSAL	12V 24V	●	15



WERSJA MOCOWANIA I
MOUNTING VERSION I



WERSJA MOCOWANIA II
MOUNTING VERSION II



Przednie lampy drogowe, przeciwmgłowe i do jazdy dziennej
Driving, fog and DRL lamps

more on: www.was.eu



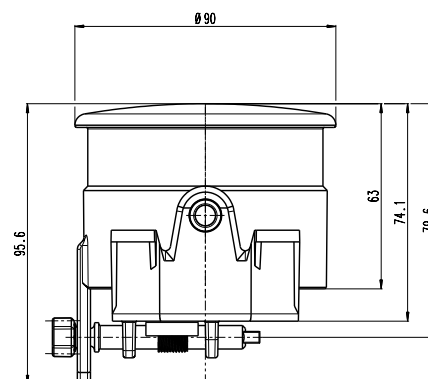
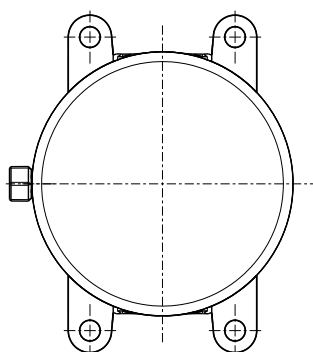
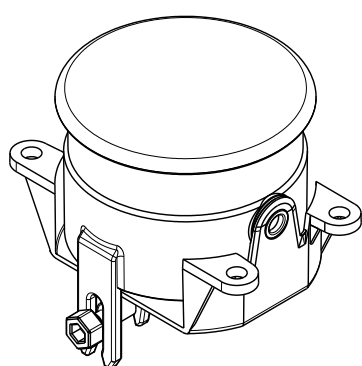
W180N

lampa do jazdy dziennej
daytime running light
IP66/68



E 20

numer katalogowy catalogue number	typ type	zdjęcie photo	przewód cable / wires	źródło światła light source	strona montażu assembly side	napięcie pracy voltage	światło jazdy dziennej daytime running light	neon neon	szk. pcs	
1252	W180		200cm YLY-S 3x0,5mm ²	LED	UNIVERSAL	12V 24V	●		18	
1253	W180N		200cm YLY-S 3x0,5mm ²	LED	UNIVERSAL	12V 24V	●	●	18	





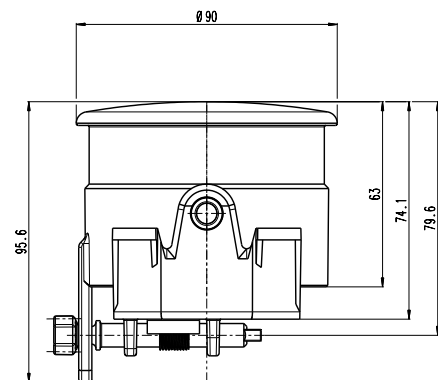
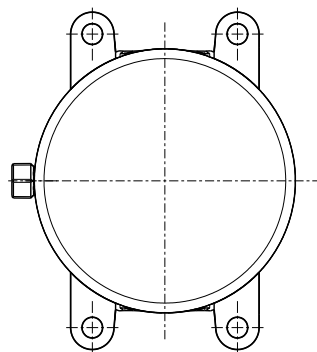
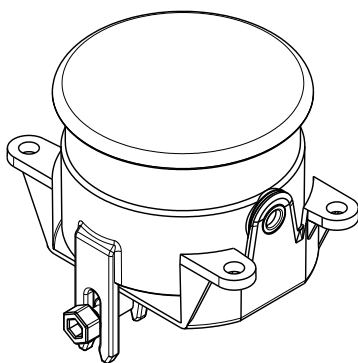
lampa przeciwmgielna przednia
front fog lamp
IP66/68

W181



E 20

numer katalogowy catalogue number	zdjęcie photo	przewód cable / wires	źródło światła light source	strona montażu assembly side	napięcie pracy voltage	światło przeciwmgielne fog light	szk. pcs
1254		200cm YLY-S 2x0,5mm ²	LED	UNIVERSAL	12V 24V	●	18



Przednie lampy drogowe, przeciwmgielowe i do jazdy dziennej
Driving, fog and DRL lamps

more on: www.was.eu



W182N W183



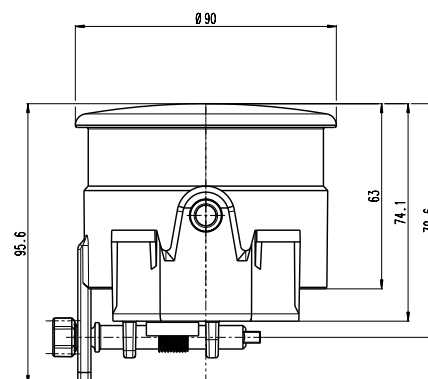
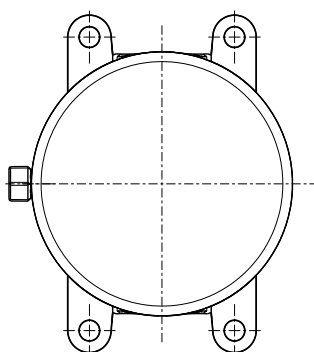
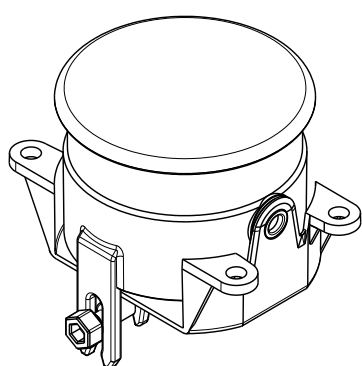
lampy przeciwmgielne i do jazdy dziennej
fog and DRL lamps

IP66/68

E 20



numer katalogowy catalogue number	typ type	zdjęcie photo	przewód cable / wires	źródło światła light source	strona montażu assembly side	napięcie pracy voltage	światło przeciwmgielne fog light	światło jazdy dziennej daytime running light	neon neon	szk. pcs
1255	W182		200cm YLY-S 4x0,5mm ²	LED	UNIVERSAL	12V 24V	●	●		18
1256	W182N		200cm YLY-S 4x0,5mm ²	LED	UNIVERSAL	12V 24V	●	●	●	18
1257	W183		200cm YLY-S 4x0,5mm ²	LED	UNIVERSAL	12V 24V	●	●		18
1355	W182		200cm YLY-S 3x0,5mm ²	LED	UNIVERSAL	12V 24V		●		18
1356	W182N		200cm YLY-S 3x0,5mm ²	LED	UNIVERSAL	12V 24V		●	●	18
1357	W183		200cm YLY-S 3x0,5mm ²	LED	UNIVERSAL	12V 24V		●		18





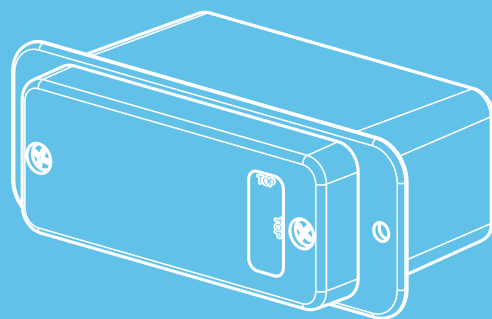
Lampy drogowe i lamy do jazdy dziennej / Daytime running and road lamp

Notatki Notes

Przednie lampy drogowe, przeciwmgłowe i do jazdy dziennej
Driving, fog and DRL lamps

more on: www.was.eu





30 serii lamp/lamp series
54 lampy/lamps

Lampy jednofunkcyjne przednie i tylne

Single-functional front and rear lamps



lampa cofania / reversing lamp **W141**
lampa przeciwmgielna / fog lamp **W142**

WE-93



strona/page 1

W10



2

W11



3

W12



4

W13



5

W14



6

W28



7

W31



8

W32



9

W33



10

W34



11

W35



12

W87



13

W83



14

W83D



15

W84



16

W84D



17

W99



18

W100



19

W108



20

W139



21

W141



22

W142



23

W156



24

W159



25

W160



26

W173DD



27

W177



28

W178



29

W200



30

W207



31

W215



32

WE-93

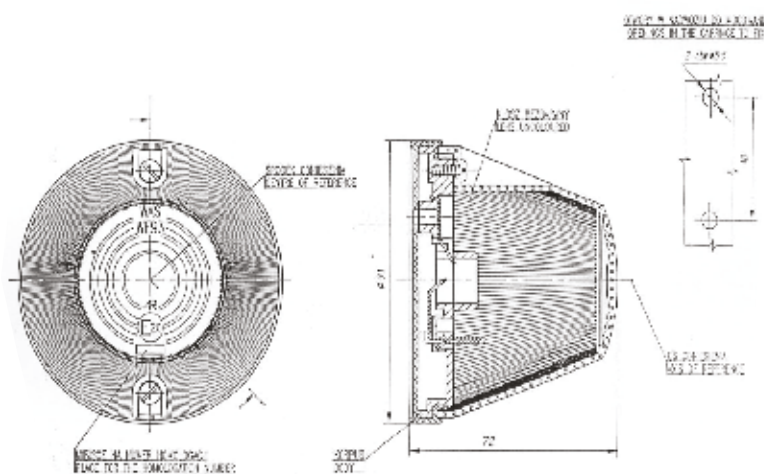
lampa jednofunkcyjna
single function lamp
IP54



Opcjonalne / Optional:

E 20

numer katalogowy catalogue number	zdjęcie photo	przewód cable / wires	źródło światła light source	strona montażu assembly side	napiecie pracy voltage	światło cofania reversing light	światło stopu stop light	kierunkowskaz indicator	klosz lampy lens car lamp	szk. pcs
15			BULB	UNIVERSAL	12V or 24V	●				40
16			BULB	UNIVERSAL	12V or 24V		●			40
17			BULB	UNIVERSAL	12V or 24V			●		40
21				UNIVERSAL					●	40
22				UNIVERSAL					●	40
23				UNIVERSAL					●	40



Istnieje możliwość zamówienia tego produktu wraz z żarówkami. Wszystkie nasze produkty wyposażone z żarówki posiadają w symbolu literkę „Z” w numerze katalogowym
There is an option of ordering this product with light bulbs included. All our products equipped with light bulbs have a „Z” letter in their part numbers.





lampa jednofunkcyjna
single function lamp
IP56

W10

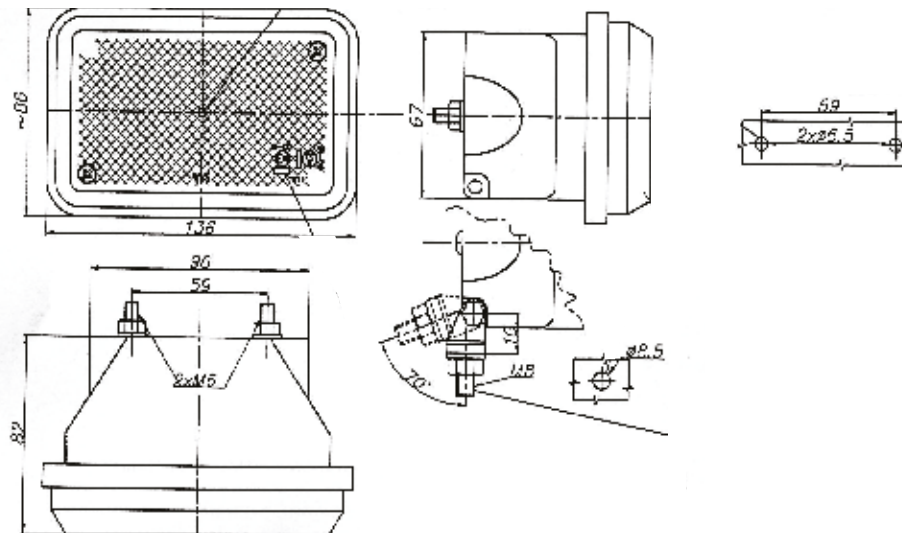
Lampy jednofunkcyjne przednie i tylne
Single-functional front and rear lamps



Opcjonalne / Optional:

E 20

numer katalogowy catalogue number	zdjęcie photo	przewód cable / wires	źródło światła light source	strona montażu assembly side	napięcie pracy voltage	światło przeciwmgielne fog light	śruby mocujące fastening screws	zawias kątowy angled hinge	klosz lampy lens car lamp	szk. pcs	
57		18cm LgY-5 1mm ²	BULB	UNIVERSAL	12V or 24V	●	●			30	
57U		18cm LgY-5 1mm ²	BULB	UNIVERSAL	12V or 24V	●		●		30	
62				UNIVERSAL					●	60	



Istnieje możliwość zamówienia tego produktu wraz z żarówkami. Wszystkie nasze produkty wyposażone z żarówki posiadają w symbolu literkę „Z” w numerze katalogowym
There is an option of ordering this product with light bulbs included. All our products equipped with light bulbs have a „Z” letter in their part numbers.

more on: www.was.eu



W11

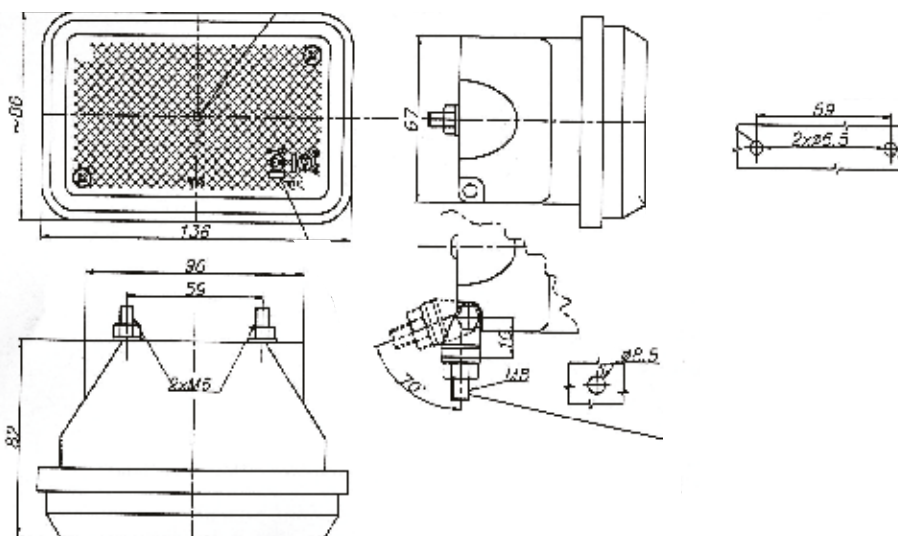
lampa jednofunkcyjna
single function lamp
IP56



Opcjonalne / Optional:

E 20

numer katalogowy catalogue number	zdjęcie photo	przewód cable / wires	źródło światła light source	strona montażu assembly side	napiecie pracy voltage	światło cofania reverting light	śrubki mocujące fastening screws	zawias kątowy angled hinge	klosz lampy lens car lamp	 szt. pcs
58		18cm LgY-5 1mm ²	BULB	UNIVERSAL	12V or 24V	●	●			30
58U		18cm LgY-5 1mm ²	BULB	UNIVERSAL	12V or 24V	●		●		30
63				UNIVERSAL					●	60





lampa jednofunkcyjna
single function lamp
IP56

W12

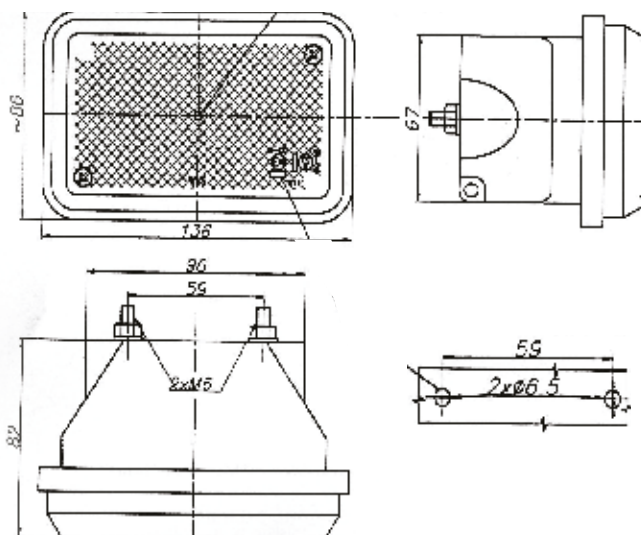
Lampy jednofunkcyjne przednie i tylne
Single-functional front and rear lamps



Opcjonalne / Optional:

E 20

numer katalogowy catalogue number	zdjęcie photo	przewód cable / wires	źródło światła light source	strona montażu assembly side	napiecie pracy voltage	kierunkowkaz indicator	śrubki mocujące fastening screws	klosz lampy lens car lamp	szk. pcs	
59		18cm LgY-S 1mm ²	BULB	UNIVERSAL	12V or 24V	●	●		30	
64				UNIVERSAL				●	60	



Istnieje możliwość zamówienia tego produktu wraz z żarówkami. Wszystkie nasze produkty wyposażone z żarówki posiadają w numerze katalogowym literkę „Z” w numerze katalogowym. There is an option of ordering this product with light bulbs included. All our products equipped with light bulbs have a „Z” letter in their part numbers.

more on: www.was.eu



W13

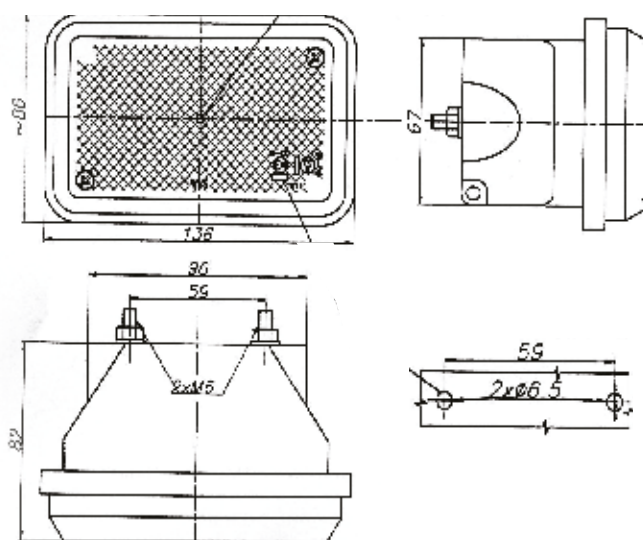
lampa jednofunkcyjna single function lamp IP56



Opcjonalne / Optional:

E 20

numer katalogowy catalogue number	zdjęcie photo	przewód cable / wires	źródło światła light source	strona montażu assembly side	napięcie pracy voltage	światło hamowanie brake light	śrubki mocujące fastening screws	klosz lampy lens: car lamp	zł. pcs
60		18cm LgY-5 1mm ²	BULB	UNIVERSAL	12V or 24V	●	●		30
65				UNIVERSAL				●	60





lampa jednofunkcyjna
single function lamp
IP56

W14

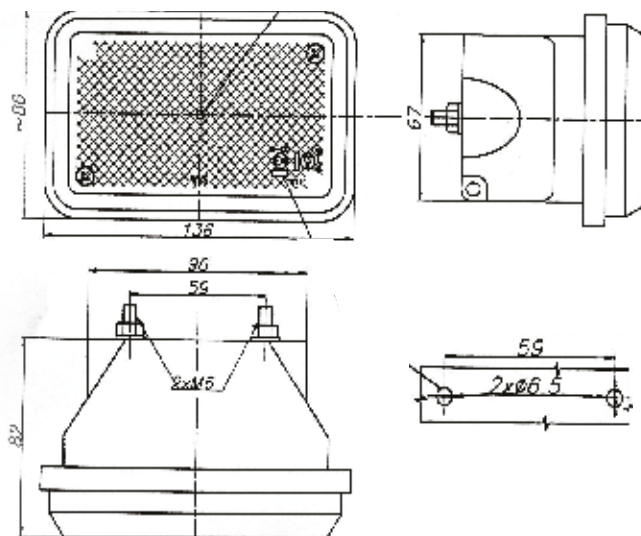
Lampy jednofunkcyjne przednie i tylne
Single-functional front and rear lamps



Opcjonalne / Optional:

E 20

numer katalogowy catalogue number	zdjęcie photo	przewód cable / wires	źródło światła light source	strona montażu assembly side	napiecie pracy voltage	światło pozycyjne position light	śruby mocujące fastening screws	klosz lampy lens car lamp	szk. pcs	
61		18cm LgY-S 1mm ²	BULB	UNIVERSAL	12V or 24V	●	●		30	
66				UNIVERSAL				●	60	



Istnieje możliwość zamówienia tego produktu wraz z żarówkami. Wszystkie nasze produkty wyposażone z żarówki posiadają w numerze katalogowym literkę „Z” w numerze katalogowym. There is an option of ordering this product with light bulbs included. All our products equipped with light bulbs have a „Z” letter in their part numbers.

more on: www.was.eu



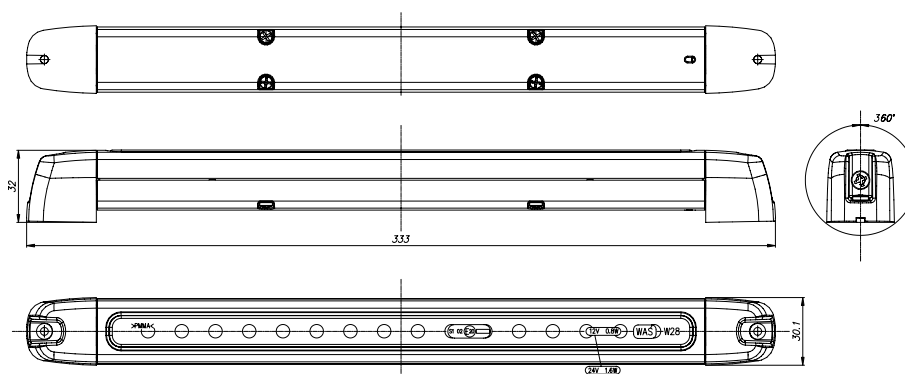
W28

lampa jednofunkcyjna
single function lamp
IP66/68



E 20

numer katalogowy catalogue number	zdjęcie photo	przewód cable / wires	źródło światła light source	strona montażu assembly side	napięcie pracy voltage	światło stopu stop light	szk. pcs
146.1.53		38cm LgY-5 0,75mm ²	LED	UNIVERSAL	12V	●	36
146.2.53		38cm LgY-5 0,75mm ²	LED	UNIVERSAL	12V	●	36
* 146.3.53		38cm LgY-5 0,75mm ²	LED	UNIVERSAL	12V	●	36
147.1.53		38cm LgY-5 0,75mm ²	LED	UNIVERSAL	24V	●	36
147.2.53		38cm LgY-5 0,75mm ²	LED	UNIVERSAL	24V	●	36
* 147.3.53		38cm LgY-5 0,75mm ²	LED	UNIVERSAL	24V	●	36





lampa jednofunkcyjna single function lamp

IP66/68

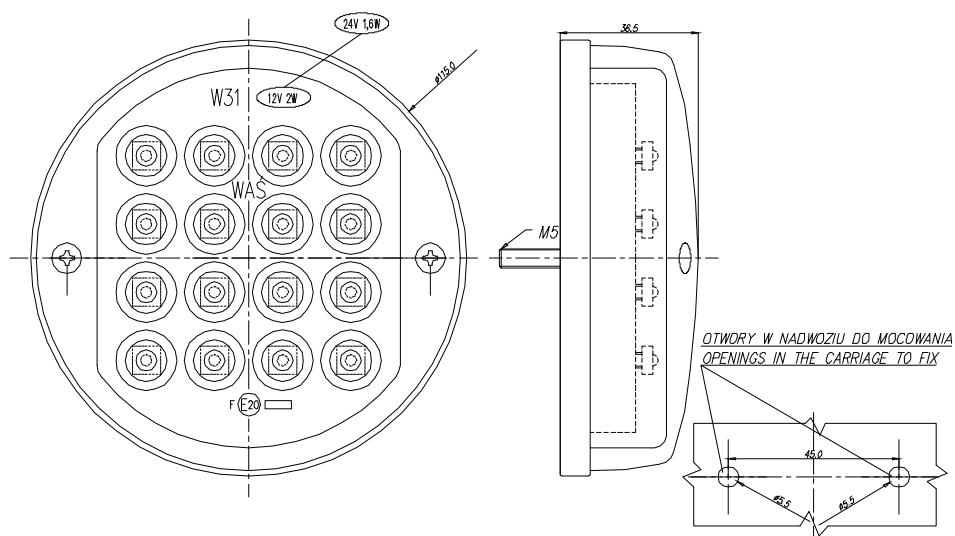
W31

Lampy jednofunkcyjne przednie i tylne
Single-functional front and rear lamps



E 20

numer katalogowy catalogue number	zdjęcie photo	przewód cable / wires	źródło światła light source	sfrona montażu assembly side	napięcie pracy voltage	światło przeciwmgielne fog light	szk. pcs.
168		38cm LgY-5 0,75mm ²	LED	UNIVERSAL	12V	●	24
169		38cm LgY-5 0,75mm ²	LED	UNIVERSAL	24V	●	24



more on: www.was.eu



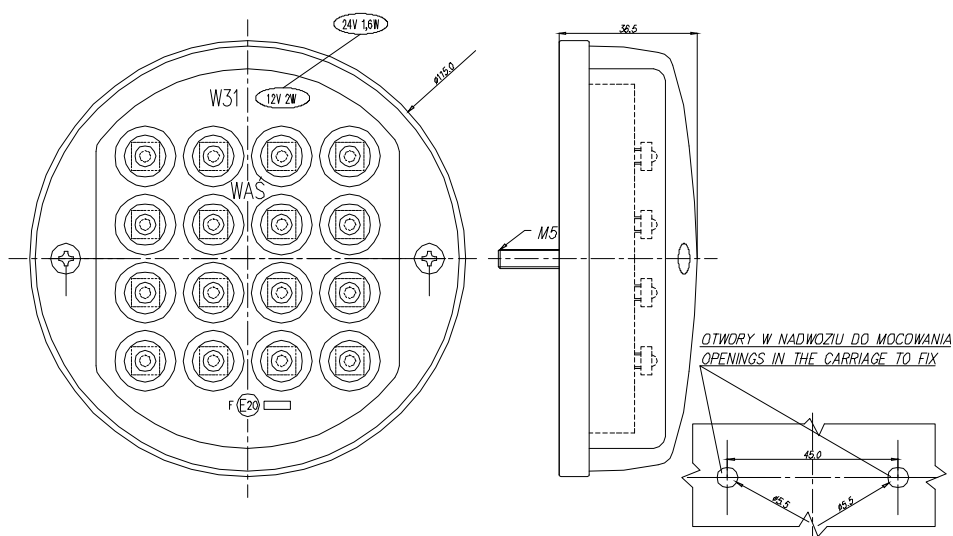
W32

lampa jednofunkcyjna
single function lamp
IP66/68



E 20

numer katalogowy catalogue number	zdjęcie photo	przewód cable / wires	źródło światła light source	strona montażu assembly side	napięcie pracy voltage	kierunkownik indicator	zł. pcs
170		38cm LgY-5 0.75mm ²	LED	UNIVERSAL	12V	●	24
171		38cm LgY-5 0.75mm ²	LED	UNIVERSAL	24V	●	24





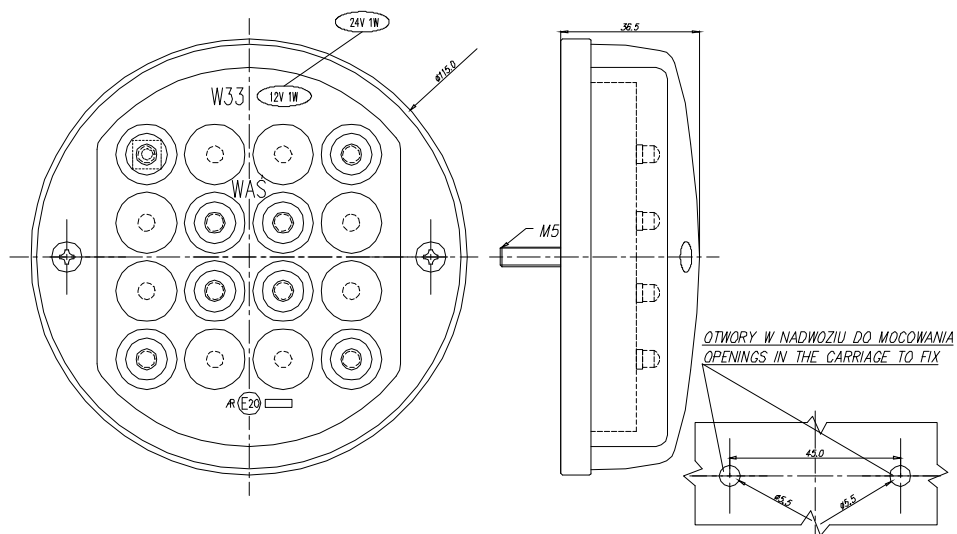
lampa jednofunkcyjna
single function lamp
IP66/68

W33



E 20

numer katalogowy catalogue number	zdjęcie photo	przewód cable / wires	źródło światła light source	strona montażu assembly side	napięcie pracy voltage	światło cofania reversing light	szk. pcs
172		38cm LgY-5 0.75mm ²	LED	UNIVERSAL	12V	●	24
173		38cm LgY-5 0.75mm ²	LED	UNIVERSAL	24V	●	24



Lampy jednofunkcyjne przednie i tylne
Single-functional front and rear lamps

more on: www.was.eu

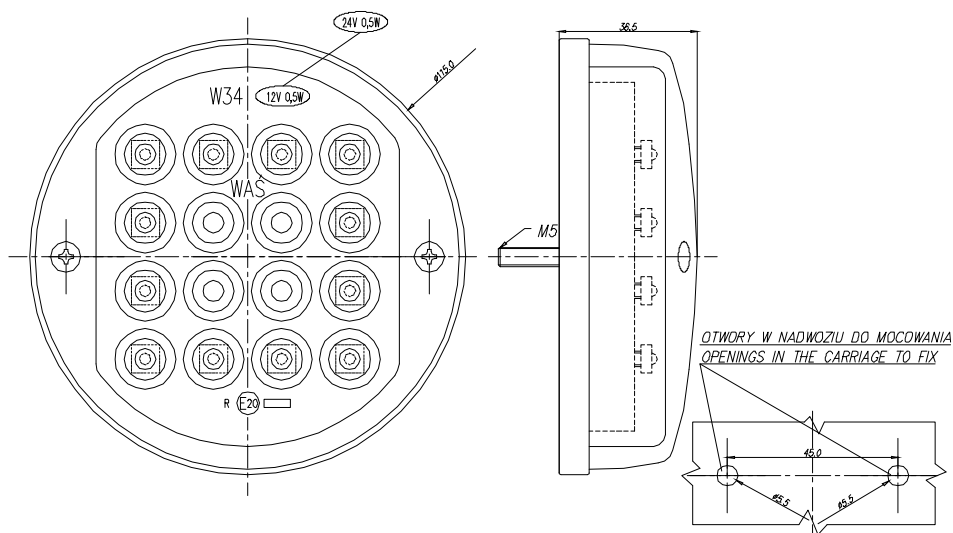


W34

lampa jednofunkcyjna
single function lamp
IP66/68



numer katalogowy catalogue number	zdjęcie photo	przewód cable / wires	źródło światła light source	strona montażu assembly side	napięcie pracy voltage	światło pozycyjne position light	szk. pcs
* 174		38cm LqY-5 0.75mm ²	LED	UNIVERSAL	12V	●	24
* 175		38cm LqY-5 0.75mm ²	LED	UNIVERSAL	24V	●	24





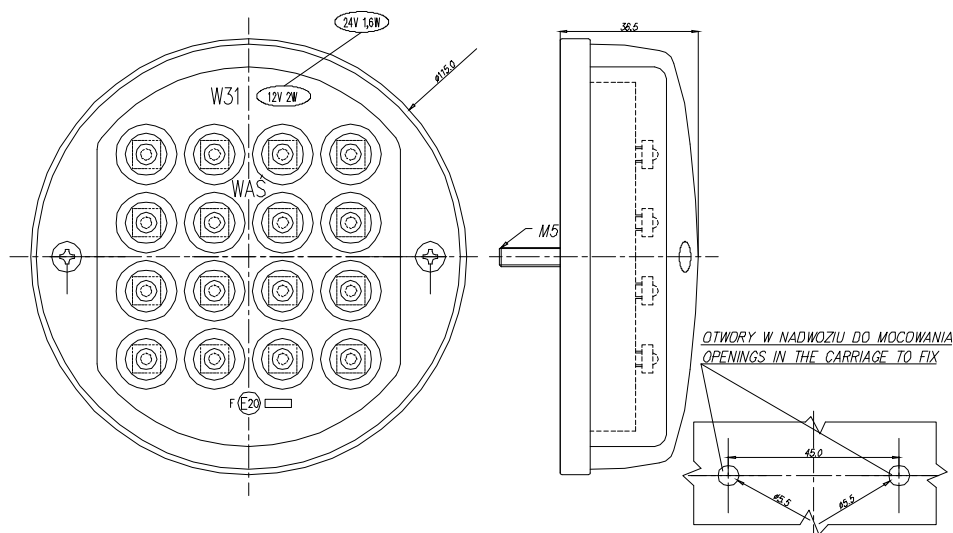
lampa jednofunkcyjna
single function lamp
IP66/68

W35



E 20

numer katalogowy catalogue number	zdjęcie photo	przewód cable / wires	źródło światła light source	strona montażu assembly side	napięcie pracy voltage	światło stopu stop light	szk. pcs
* 176		38cm LgY-5 0,75mm ²	LED	UNIVERSAL	12V	●	24
177		38cm LgY-5 0,75mm ²	LED	UNIVERSAL	24V	●	24



Lampy jednofunkcyjne przednie i tylne
Single-functional front and rear lamps

more on: www.was.eu



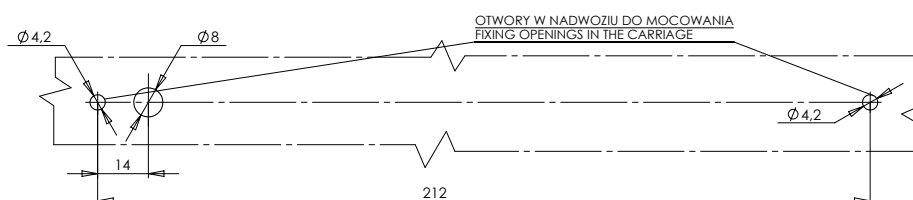
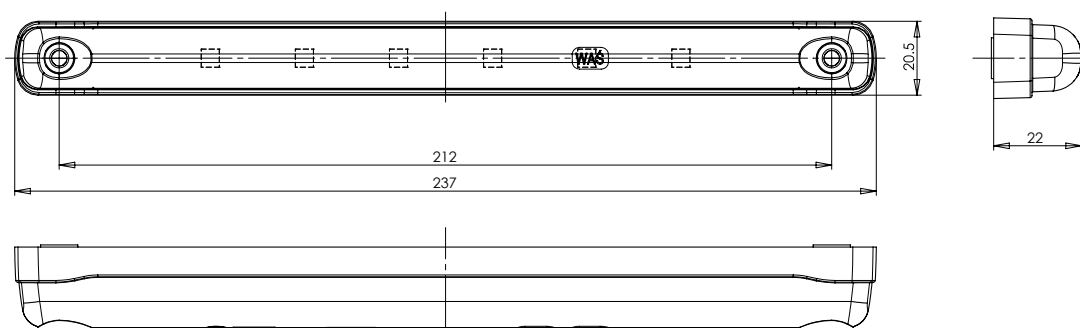
W87

lampa jednofunkcyjna
single function lamp
IP66/68



E 20

numer katalogowy catalogue number	zdjęcie photo	przewód cable / wires	źródło światła light source	strona montażu assembly side	napięcie pracy voltage	światło stopu stop light	klosz bezbarwny transparent lens car lights	klosz czerwony red lens car lights	szk. pcs
681		39cm LgY-5 0,75mm ²	LED	UNIVERSAL	12V-24V	●	●		100
682		39cm LgY-5 0,75mm ²	LED	UNIVERSAL	12V-24V	●		●	100





lampa jednofunkcyjna
single function lamp
IP56

W83

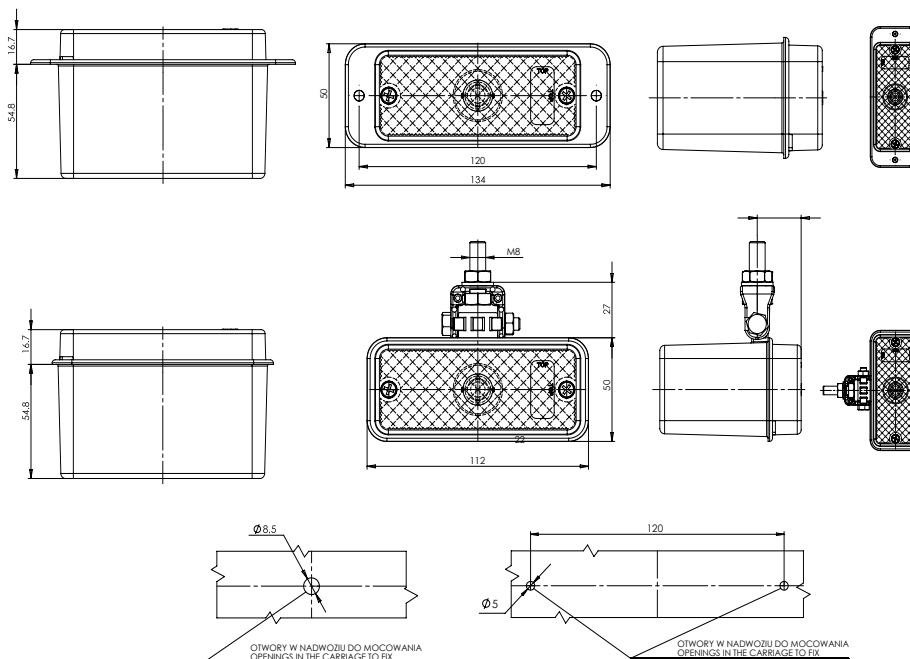
Lampy jednofunkcyjne przednie i tylne
Single-functional front and rear lamps



Opcjonalne / Optional:

E 20

numer katalogowy catalogue number	zdjęcie photo	przewód cable / wires	źródło światła light source	strona montażu assembly side	napięcie pracy voltage	światło przeciwmgielne fog light	śrubki mocujące fastening screws	zawias kątowy angled hinge	szt. pcs
699			BULB	UNIVERSAL	12V or 24V	●	●		35
699Z			BULB	UNIVERSAL	12V or 24V	●		●	35



„Z” Urządzenie z zawiasem.
Lamp with hinge.



Istnieje możliwość zamówienia tego produktu wraz z żarówkami. Wszystkie nasze produkty wyposażone z żarówki posiadają w symbolu literkę „Z” w numerze katalogowym. There is an option of ordering this product with light bulbs included. All our products equipped with light bulbs have a „Z” letter in their part numbers.




more on: www.was.eu

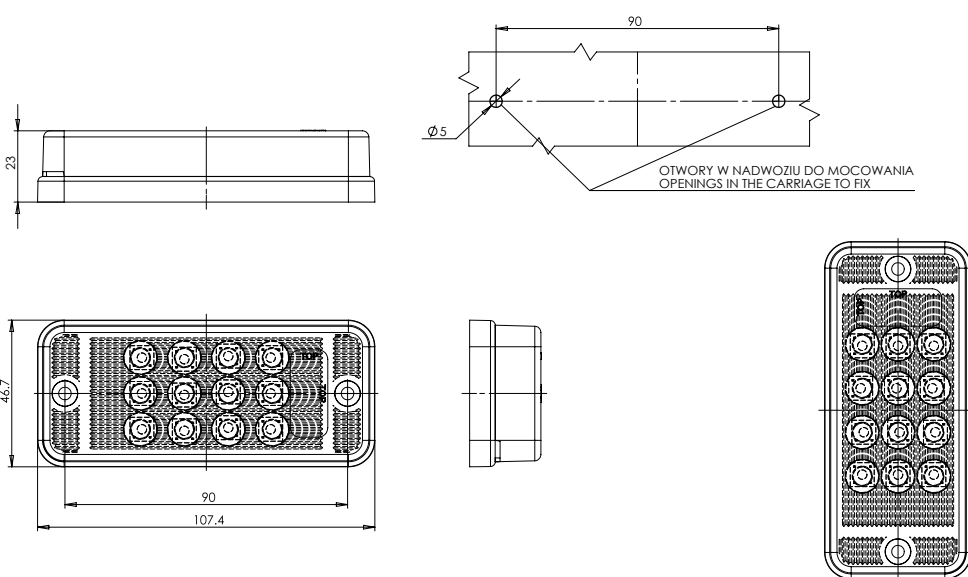


W83D

lampa jednofunkcyjna
single function lamp
IP66/68



numer katalogowy catalogue number	zdjęcie photo	przewód cable / wires	źródło światła light source	strona montażu assembly side	napięcie pracy voltage	światło przeciwmgłne fog light	 szt. pcs
700		38cm LgY-5 0,75mm ²	LED	UNIVERSAL	12V-24V	●	100
700KR		38cm LgY-5 0,75mm ²	LED	UNIVERSAL	12V-24V	●	100





lampa jednofunkcyjna
single function lamp
IP56

W84

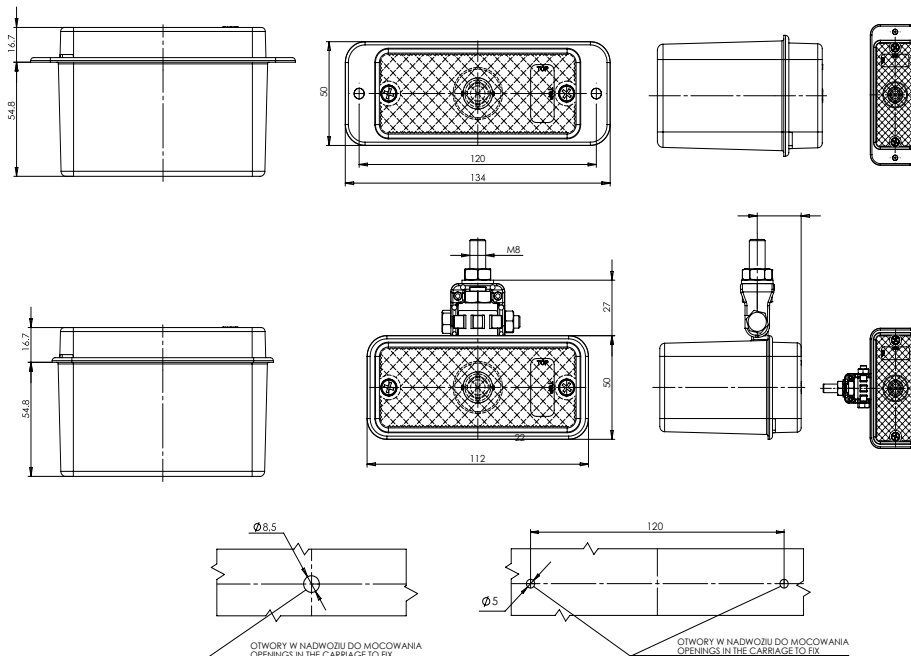
Lampy jednofunkcyjne przednie i tylne
Single-functional front and rear lamps



Opcjonalne / Optional:

E 20

numer katalogowy catalogue number	zdjęcie photo	przewód cable / wires	źródło światła light source	strona montażu assembly side	napięcie pracy voltage	światło cofania reversing light	śrubki mocujące fastening screws	zawias kątowy angled hinge	szk. pcs	
701			BULB	UNIVERSAL	12V or 24V	●	●		35	
701Z			BULB	UNIVERSAL	12V or 24V	●		●	35	



„Z”

Urządzenie z zawiasem.
Lamp with hinge.



Istnieje możliwość zamówienia tego produktu wraz z żarówkami. Wszystkie nasze produkty wyposażone z żarówki posiadają w symbolu literkę „Z” w numerze katalogowym. There is an option of ordering this product with light bulbs included. All our products equipped with light bulbs have a „Z” letter in their part numbers.

more on: www.was.eu



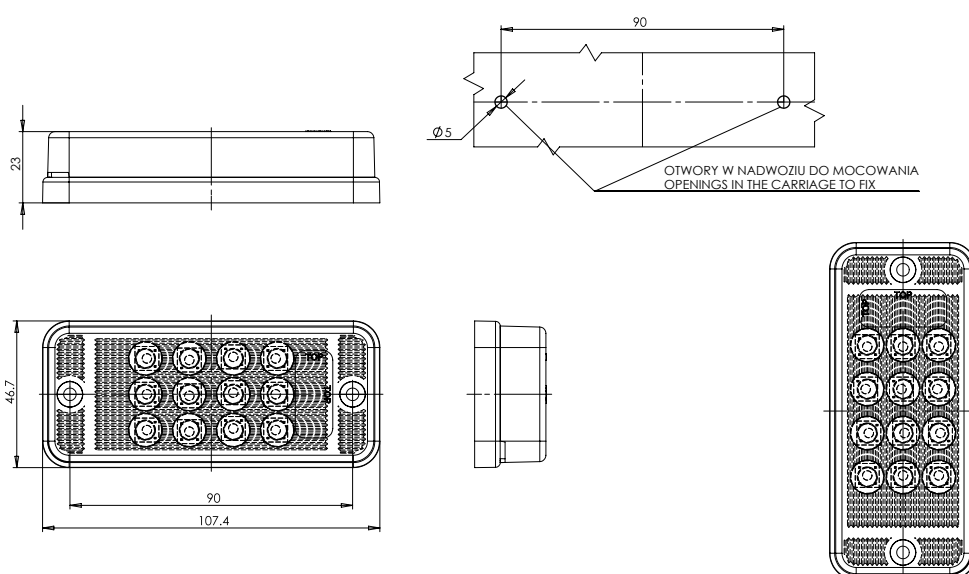
W84D

lampa jednofunkcyjna
single function lamp
IP66/68



E 20

numer katalogowy catalogue number	zdjęcie photo	przewód cable / wires	źródło światła light source	strona montażu assembly side	napięcie pracy voltage	światło cofania reversing light	zł. pcs
702		38cm LgY-5 0,75mm ²	LED	UNIVERSAL	12V or 24V	●	100





lampa jednofunkcyjna
single function lamp
IP56

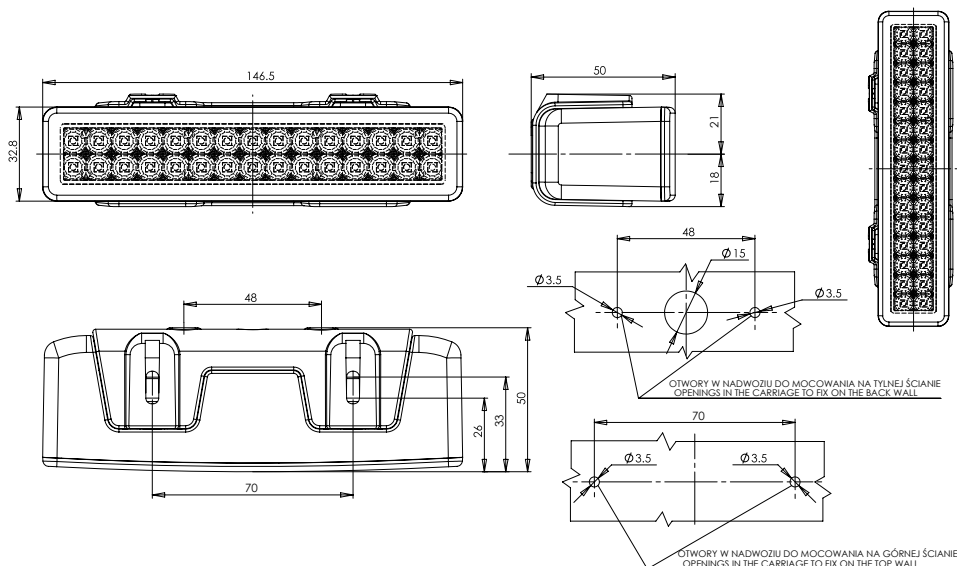
W99

Lampy jednofunkcyjne przednie i tylne
Single-functional front and rear lamps



E 20

numer katalogowy catalogue number	zdjęcie photo	przewód cable / wires	źródło światła light source	strona montażu assembly side	napięcie pracy voltage	światło przeciwmgielne fog light	szk. pcs
748		245cm YLY-5 2xO,75mm ²	LED	UNIVERSAL	12V-24V	●	24



more on: www.was.eu



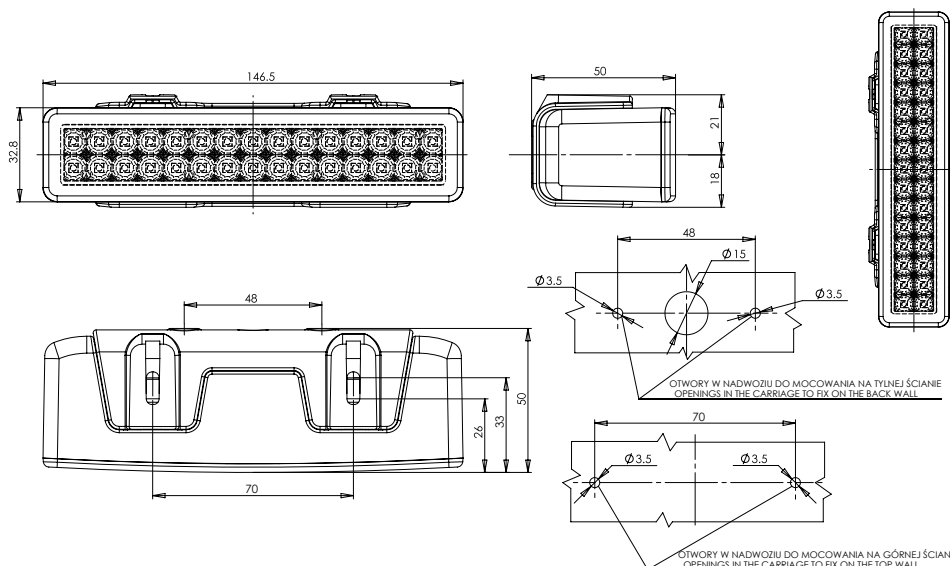
W100

lampa jednofunkcyjna
single function lamp
IP56



E 20

numer katalogowy catalogue number	zdjęcie photo	przewód cable / wires	źródło światła light source	strona montażu assembly side	napięcie pracy voltage	światło cofania reversing light	zł. pcs
749		245cm YLY-5 2x0,75mm ²	LED	UNIVERSAL	12V-24V	●	24





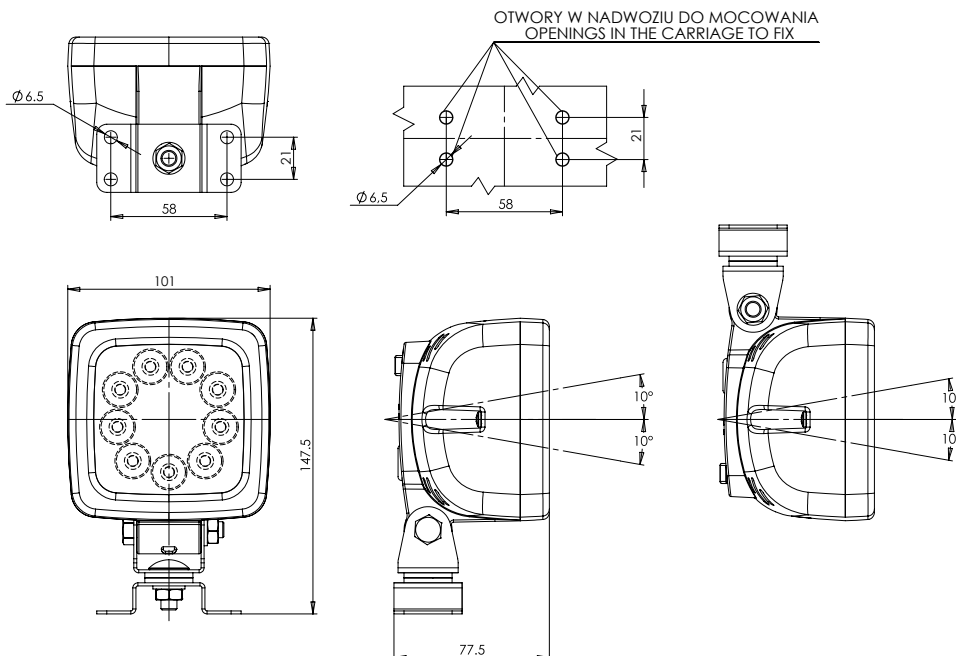
lampa jednofunkcyjna
single function lamp
IP56

W108



E 20

numer katalogowy catalogue number	zdjęcie photo	przewód cable / wires	źródło światła light source	strona montażu assembly side	napięcie pracy voltage	światło cofania reversing light	szk. pcs
806		250cm YLY-5 2x0,75mm ²	LED	UNIVERSAL	12V-24V	●	16



Lampy jednofunkcyjne przednie i tylne
Single-functional front and rear lamps

more on: www.was.eu



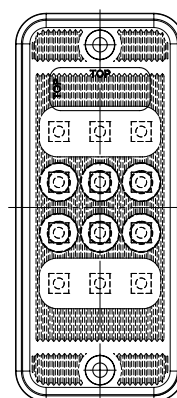
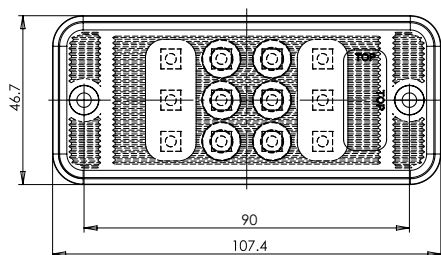
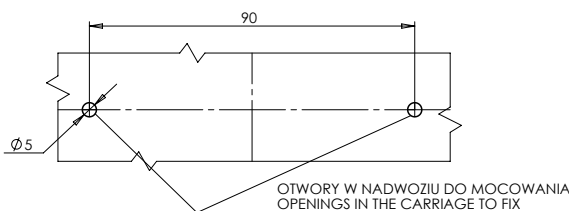
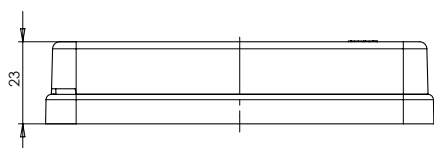
W139

lampa jednofunkcyjna single function lamp IP66/68



E 20

numer katalogowy catalogue number	zdjęcie photo	przewód cable / wires	źródło światła light source	strona montażu assembly side	napięcie pracy voltage	światło stopu stop light	szk. pcs
1077		38cm LqY-5 0,75mm ²	LED	UNIVERSAL	12V-24V	●	100





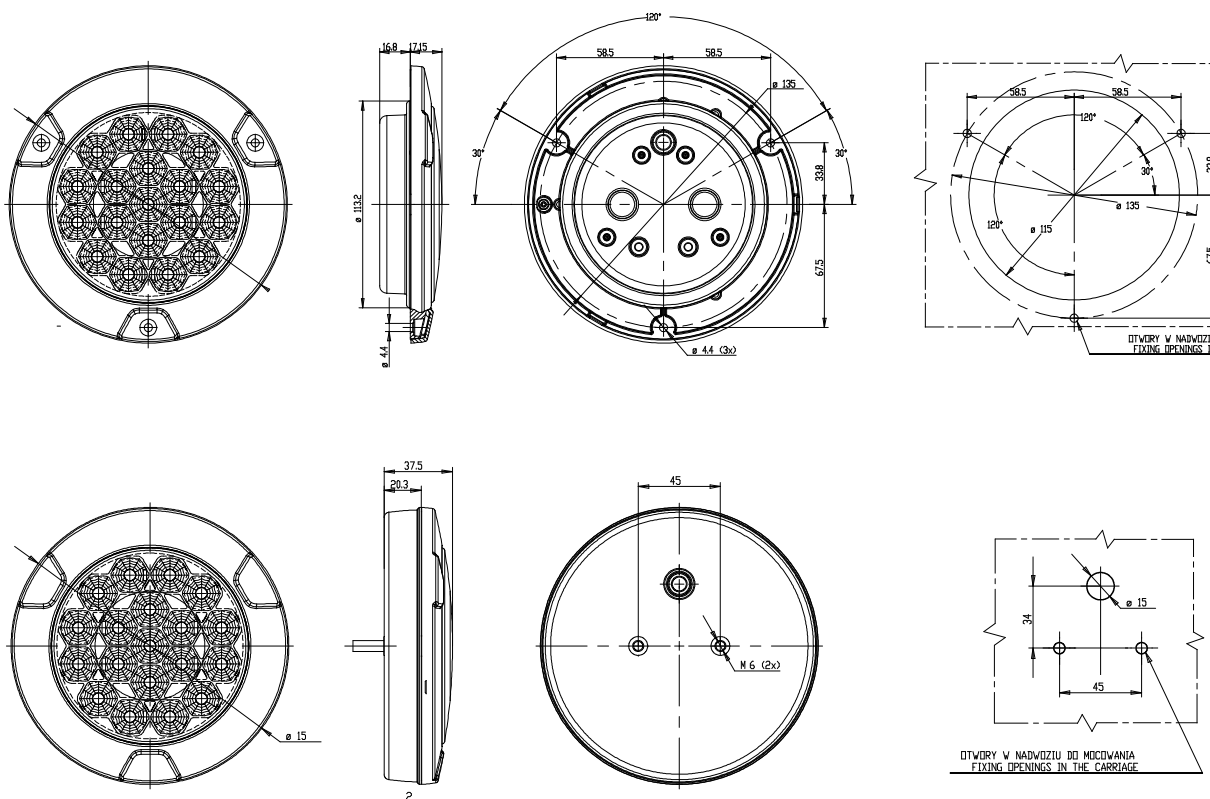
lampa jednofunkcyjna
single function lamp
IP66/68

W141



E 20

numer katalogowy catalogue number	zdjęcie photo	przewód cable / wires	źródło światła light source	strona montażu assembly side	napięcie pracy voltage	światło przeciwmgielne fog light	montaż na 3 wkręty mounted on three screws	tylna obudowa ze śrubami back casing with screws	szk. pcs
1082		200cm YLY-S 2x0,5mm ²	LED	UNIVERSAL	12V-24V	●	●		10
1082/I		200cm YLY-S 2x0,5mm ²	LED	UNIVERSAL	12V-24V	●		●	10



Lampy jednofunkcyjne przednie i tylne
Single-functional front and rear lamps

more on: www.was.eu



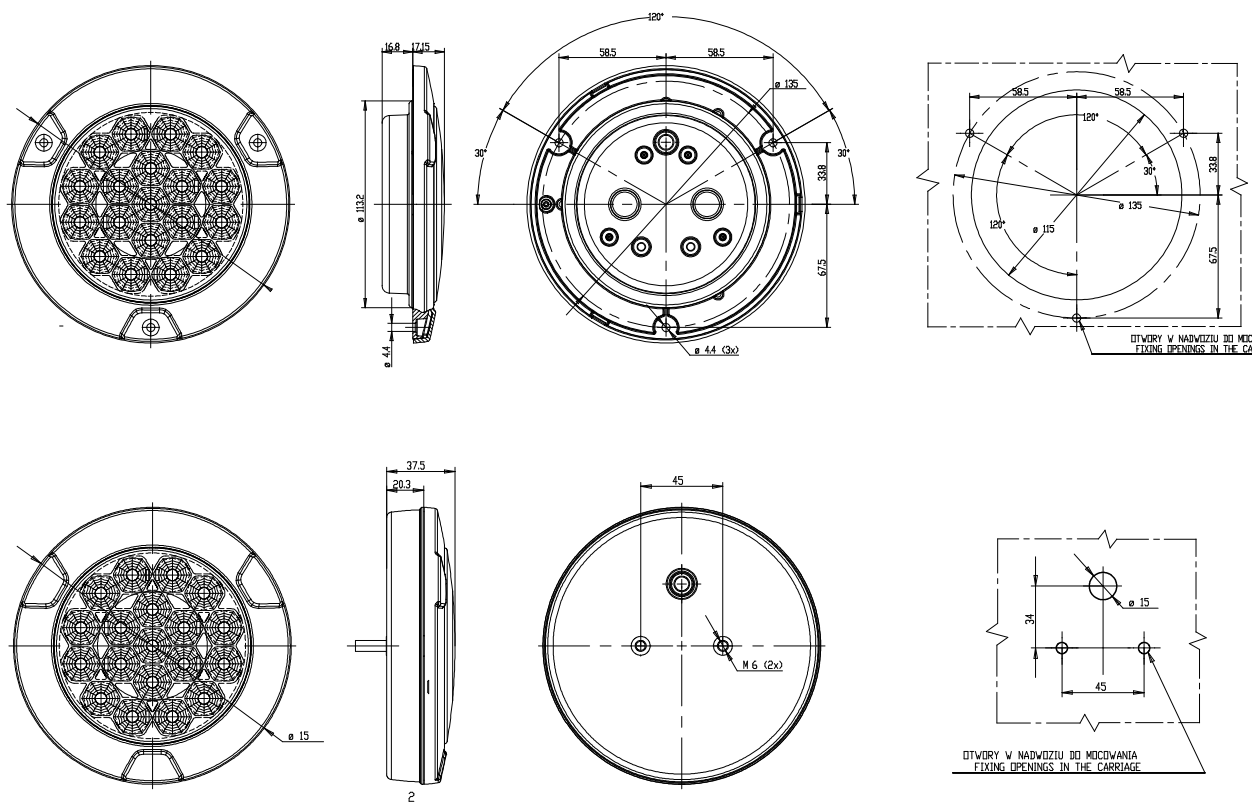
W142

lampa jednofunkcyjna single function lamp IP66/68



E 20

numer katalogowy catalogue number	zdjęcie photo	przewód cable / wires	źródło światła light source	strona montażu assembly side	napięcie pracy voltage	światło cofania reversing light	montaż na 3 wkręty mounted on three screws	tylna obudowa ze śrubami back casing with screws	zł. pcs
1083		200cm YLY-S 2x0.5mm ²	LED	UNIVERSAL	12V-24V	●	●		10
1083/I		200cm YLY-S 2x0.5mm ²	LED	UNIVERSAL	12V-24V	●		●	10





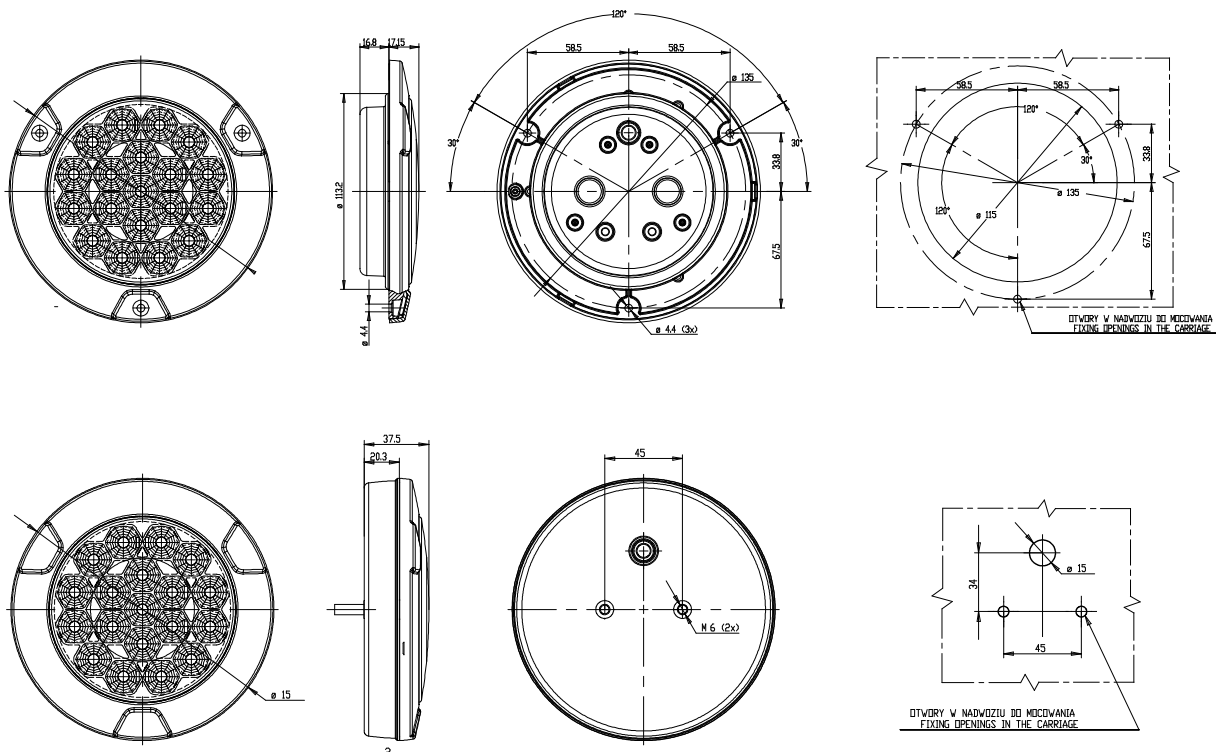
lampa jednofunkcyjna
single function lamp
IP66/68

W156



Lampy jednofunkcyjne przednie i tylne
Single-functional front and rear lamps

numer katalogowy catalogue number	typ type	zdjęcie photo	przewód cable / wires	źródło światła light source	strona montażu assembly side	napięcie pracy voltage	światło kierunku jazdy direction indicator	montaż na 3 wkręty mounted on three screws	tylna obudowa ze śrubami back casing with screws	szk. pcs
* 1132	W156		200cm YLY-S 2x0,5mm ²	LED	UNIVERSAL	12V-24V	●	●		10
1132/I	W156		200cm YLY-S 2x0,5mm ²	LED	UNIVERSAL	12V-24V	●		●	10
* 1132N	W156N		200cm YLY-S 2x0,5mm ²	LED	UNIVERSAL	12V-24V	●	●		10
* 1132N/I	W156N		200cm YLY-S 2x0,5mm ²	LED	UNIVERSAL	12V-24V	●		●	10



more on: www.was.eu



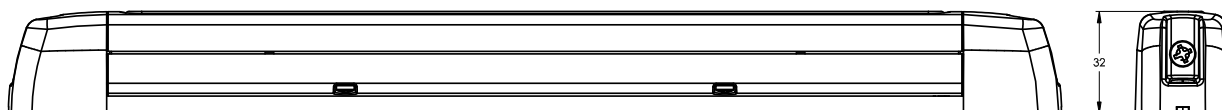
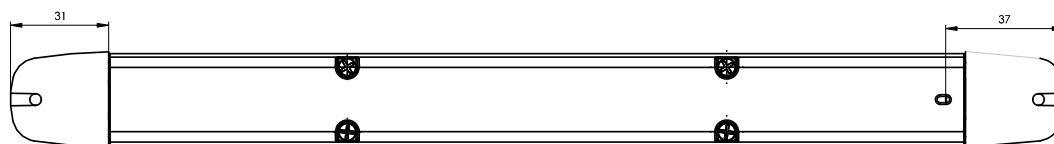
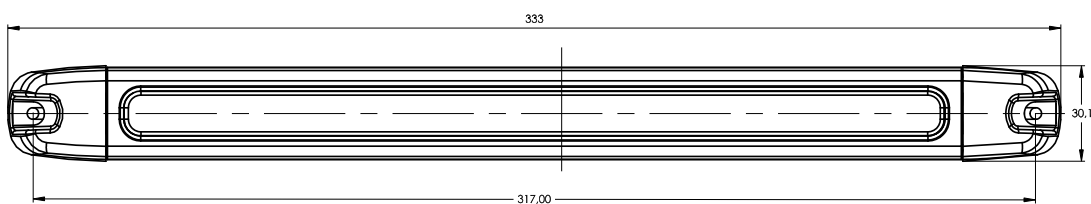
W159

lampa jednofunkcyjna
single function lamp
IP66/68



E 20

numer katalogowy catalogue number	zdjęcie photo	przewód cable / wires	źródło światła light source	strona montażu assembly side	napięcie pracy voltage	światło stopu stop light	montaż za szybą mounted behind the rear window	montaż również w pionie mounted also vertically	szk. pcs
1142		38cm LGY-5 0,75mm ²	LED	UNIVERSAL	12V 24V	●	●	●	36



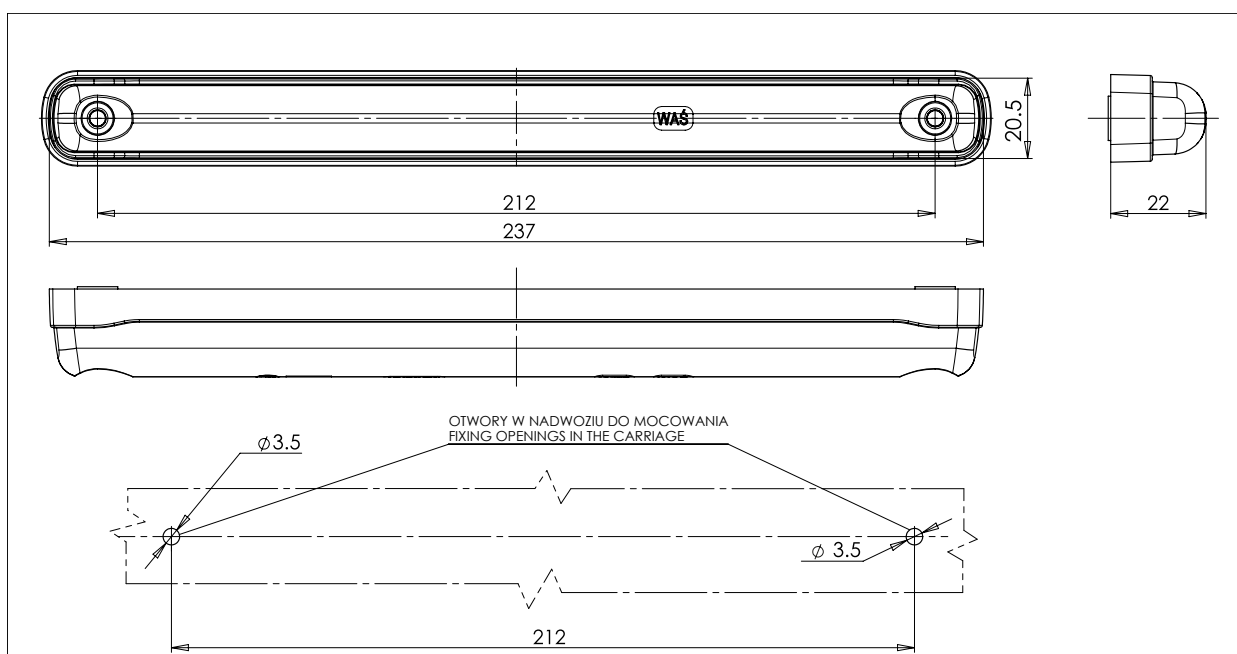


lampa jednofunkcyjna
single function lamp
IP66/68

W160



numer katalogowy catalogue number	zdjęcie photo	przewód cable / wires	źródło światła light source	strona montażu assembly side	napięcie pracy voltage	światło stopu stop light	montaż również w pionie mounted also vertically	szt. pcs
1143		38cm LGY-5 O.75mm ²	LED	UNIVERSAL	12V-24V	●	●	100



Lampy jednofunkcyjne przednie i tylne
Single-functional front and rear lamps

more on: www.was.eu



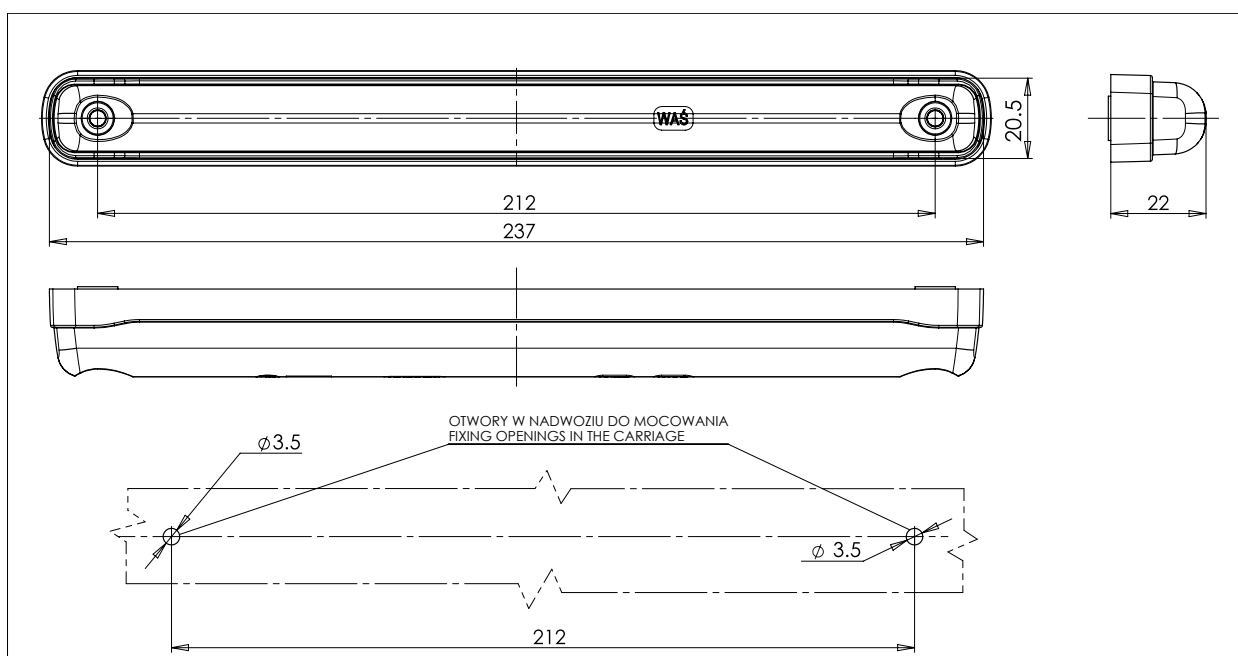
W173DD

lampa jednofunkcyjna
single function lamp
IP66/68



E 20

numer katalogowy catalogue number	zdjęcie photo	przewód cable / wires	źródło światła light source	strona montażu assembly side	napięcie pracy voltage	kierunkownik dynamiczny dynamic indicator	szk. pcs
1217DD		50cm YLY-5 2x0,5mm ²	LED	UNIVERSAL	12V-24V	●	65



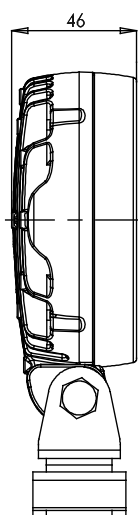
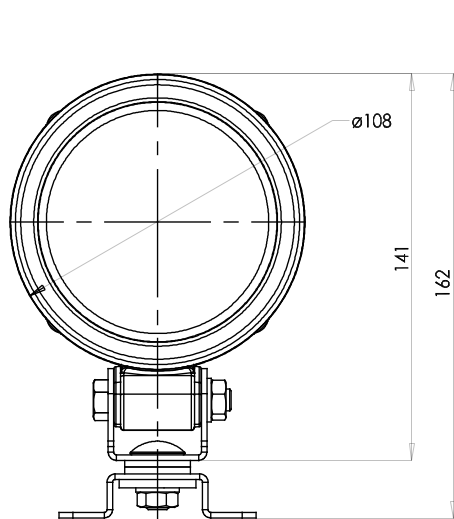


lampa jednofunkcyjna
single function lamp
IP66/68

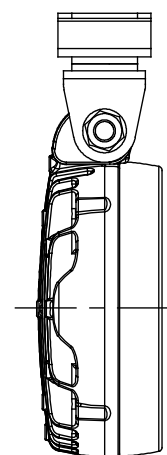
W177



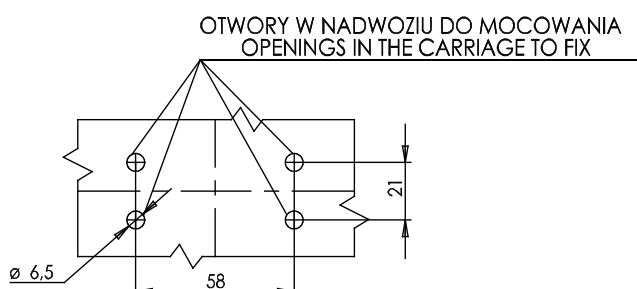
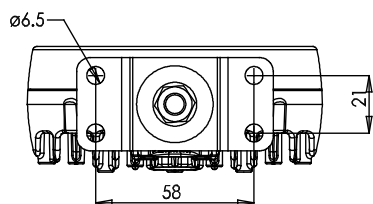
numer katalogowy catalogue number	zdjęcie photo	przewód cable / wires	źródło światła light source	strona montażu assembly side	napięcie pracy voltage	światło cofania reversing light	szk. pcs
1227		250cm YLY-5 2x0,75mm ²	LED	UNIVERSAL	12V 24V	●	15



WERSJA MOCOWANIA I
MOUNTING VERSION I



WERSJA MOCOWANIA II
MOUNTING VERSION II



Lampy jednofunkcyjne przednie i tylne
Single-functional front and rear lamps

more on: www.was.eu



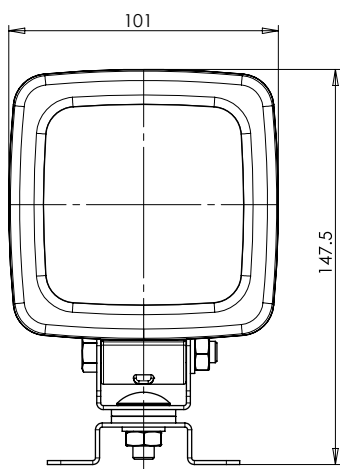
W178

lampa jednofunkcyjna
single function lamp
IP66/68

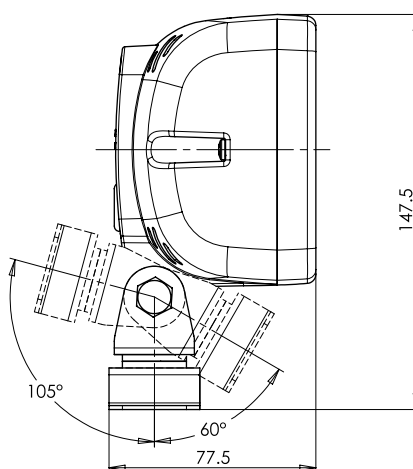


E 20

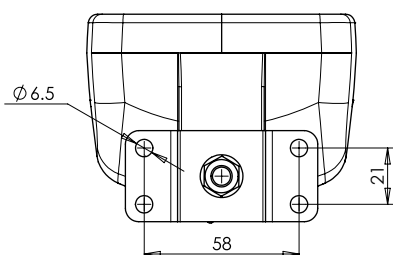
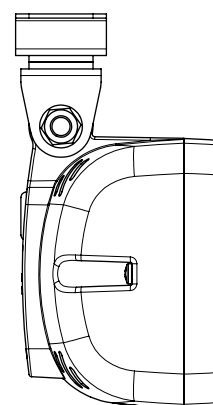
numer katalogowy catalogue number	zdjęcie photo	przewód cable / wires	źródło światła light source	strona montażu assembly side	napięcie pracy voltage	światło cofania reversing light	zł. pcs
1228		250cm YLY-5 2x0.75mm ²	LED	UNIVERSAL	12V 24V	●	15



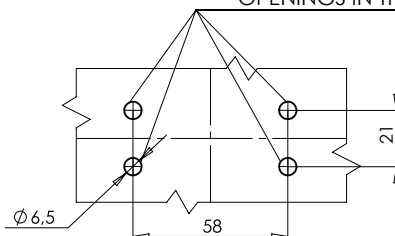
WERSJA MOCOWANIA I
MOUNTING VERSION I



WERSJA MOCOWANIA II
MOUNTING VERSION II



OTWORY W NADWOZIU DO MOCOWANIA
OPENINGS IN THE CARRIAGE TO FIX





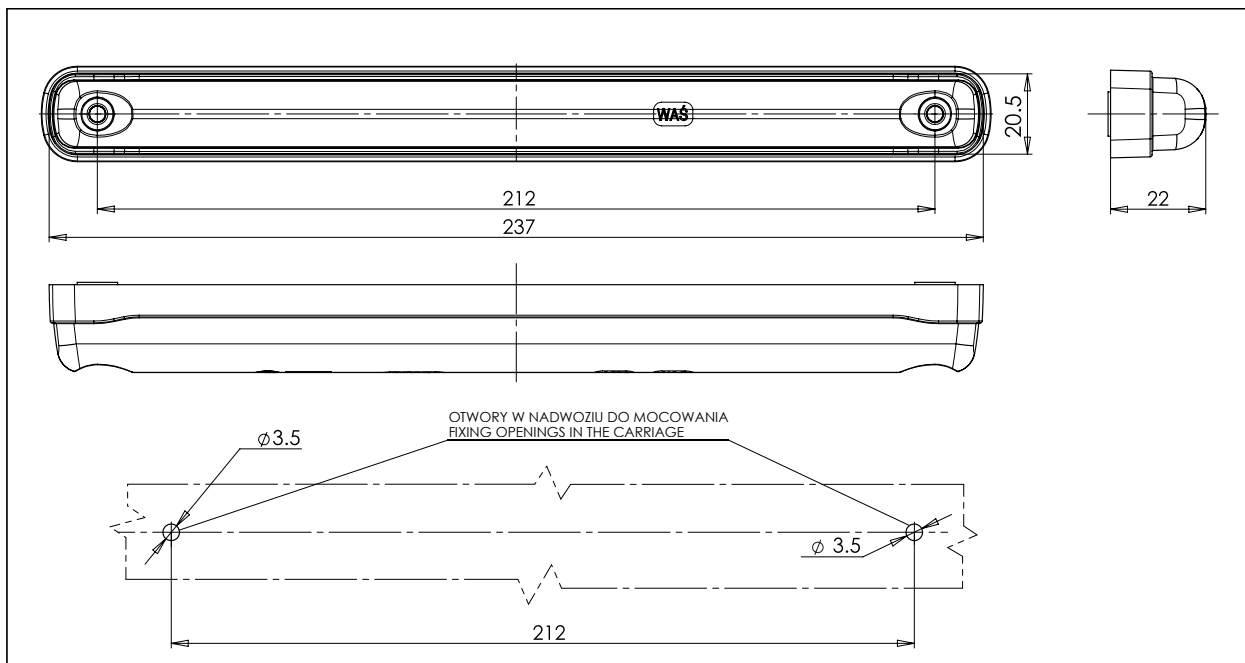
lampa jednofunkcyjna
single function lamp
IP66/68

W200



E 20

numer katalogowy catalogue number	zdjęcie photo	przewód cable / wires	źródło światła light source	strona montażu assembly side	napięcie pracy voltage	światło stopu stop light	szt. pcs
1405		38cm LGY-5 0,75mm ²	LED	UNIVERSAL	12V/24V	●	100
1405KR		38cm LGY-5 0,75mm ²	LED	UNIVERSAL	12V/24V	●	100



Lampy jednofunkcyjne przednie i tylne
Single-functional front and rear lamps

more on: www.was.eu




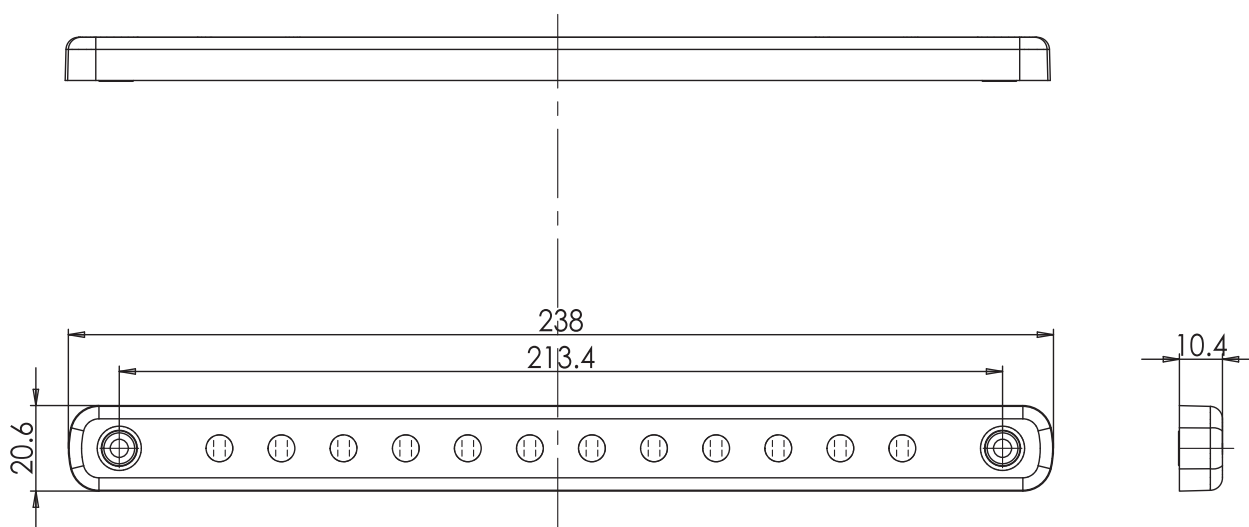
W207

lampa jednofunkcyjna
single function lamp
IP66/68



E 20

numer katalogowy catalogue number	zdjęcie photo	przewód cable / wires	źródło światła light source	strona montażu assembly side	napięcie pracy voltage	światło stopu stop light	szk. pcs
1395		39cm LgY-S 0,75mm ²	LED	UNIVERSAL	12V-24V	●	100
1395KR		39cm LgY-S 0,75mm ²	LED	UNIVERSAL	12V-24V	●	100





lampa jednofunkcyjna
single function lamp
IP66/68

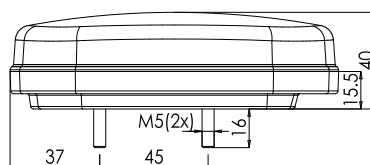
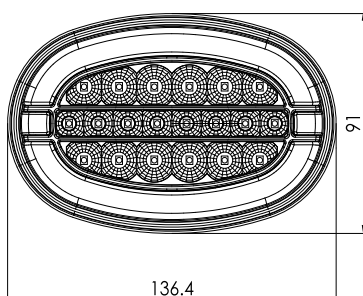
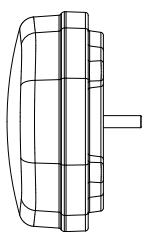
W215

Lampy jednofunkcyjne przednie i tylne
Single-functional front and rear lamps

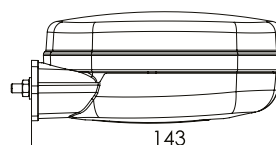
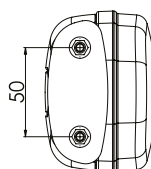
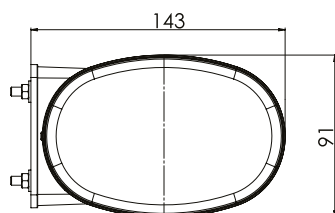
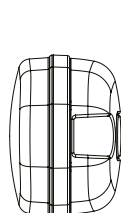
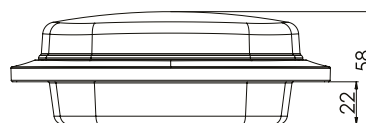
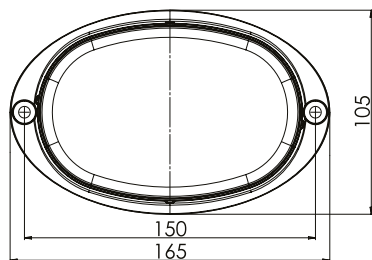
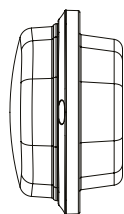


E 20

numer katalogowy catalogue number	zdjęcie photo	przewód cable / wires	źródło światła light source	strona montażu assembly side	napięcie pracy voltage	światło cofania reverse light	szt. pcs
1462		200cm YLY-5 2x0,5mm ²	LED	UNIVERSAL	12V-24V	●	6



Sposoby mocowania / mounting methods



more on: www.was.eu

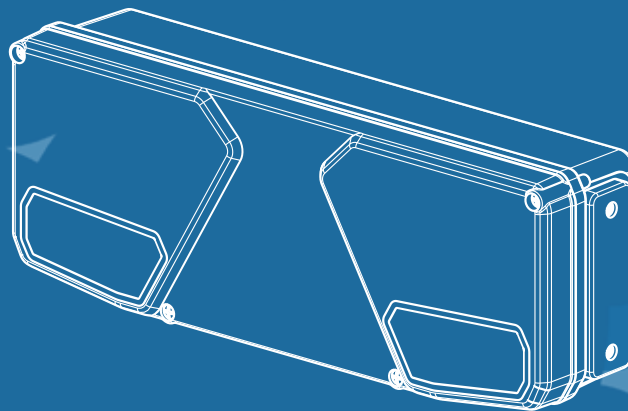




Lampy zespolone tylne

Multifunctional rear lamps

lampy z efektem projekcji światła /
lamps with new lights effect **W208 & W209**

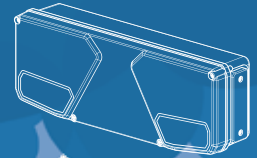





































125 serii lamp/lamp series
1264 lampy/lamps

<p>WE549P, WE549L</p>  <p>strona/page 1</p>	<p>WE549P, WE549L</p>  <p>2</p>	<p>WO-72U</p>  <p>3</p>	<p>WO9L, WO9P</p>  <p>4</p>	<p>W16L, W16P</p>  <p>5</p>
<p>W18U</p>  <p>6</p>	<p>W19L, W19P</p>  <p>7</p>	<p>WO9dL, WO9dP</p>  <p>8</p>	<p>W21L, W21P</p>  <p>9</p>	<p>W26L, W26P</p>  <p>11</p>
<p>W30</p>  <p>13</p>	<p>W29L, W29P</p>  <p>14</p>	<p>W29.1, W29.1P, W29.1L</p>  <p>15</p>	<p>W39L, W39P</p>  <p>16</p>	<p>W40L, W40P</p>  <p>17</p>
<p>W42</p>  <p>18</p>	<p>W41</p>  <p>19</p>	<p>W19D</p>  <p>20</p>	<p>W39zL, W39zP</p>  <p>21</p>	<p>W39DzL, W39DzP</p>  <p>22</p>

Lampy zespolone tylne

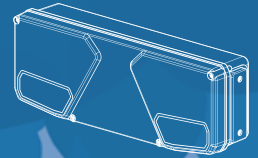
Multifunctional rear lamps



<p>W40zL, W40zP</p>  <p>23</p>	<p>W40dzL, W40dzP</p>  <p>24</p>	<p>W59D</p>  <p>25</p>	<p>W19D</p>  <p>26</p>	<p>W59P</p>  <p>27</p>
<p>W66L, W66P</p>  <p>28</p>	<p>W67L, W67P</p>  <p>29</p>	<p>W68L, W68P</p>  <p>30</p>	<p>W69L</p>  <p>31</p>	<p>W69P</p>  <p>32</p>
<p>W69L+W48</p>  <p>33</p>	<p>W69P+W48</p>  <p>34</p>	<p>W69L+W44</p>  <p>35</p>	<p>W69P+W44</p>  <p>36</p>	<p>W39L+W48</p>  <p>37</p>
<p>W39P+W48</p>  <p>38</p>	<p>W39L+W49</p>  <p>39</p>	<p>W39P+W49</p>  <p>40</p>	<p>W40L+W48</p>  <p>41</p>	<p>W40P+W48</p>  <p>42</p>
<p>W40L+W49</p>  <p>43</p>	<p>W40P+W49</p>  <p>44</p>	<p>W39zL+W48 W39zP+W48</p>  <p>45</p>	<p>W39zL+W49 W39zP+W49</p>  <p>46</p>	<p>W40zL+W48 W40zP+W48</p>  <p>47</p>
<p>W40zL+W49 W40zP+W49</p>  <p>48</p>	<p>W39dzL+W48 W39dzP+W48</p>  <p>49</p>	<p>W39dzL+W49 W39dzP+W49</p>  <p>50</p>	<p>W40dzL+W48 W40dzP+W48</p>  <p>51</p>	<p>W40dzL+W49 W40dzP+W49</p>  <p>52</p>
<p>W70L, W70P</p>  <p>53</p>	<p>W70L, W70P klosz lampy lens</p>  <p>54</p>	<p>W70DL, W70DP</p>  <p>55</p>	<p>W70DZL, W70DZP</p>  <p>56</p>	<p>W73</p>  <p>57</p>

Lampy zespolone tylne

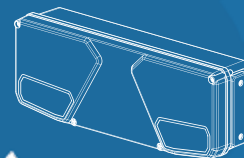
Multifunctional rear lamps






































<p>W18UD</p>  <p>58</p>	<p>W18UDż</p>  <p>59</p>	<p>WE549dL, WE549dP</p>  <p>60</p>	<p>WE549dżL, WE548dżP</p>  <p>61</p>	<p>WE551dL, WE551dP</p>  <p>62</p>
<p>WE551dżL, WE551dżP</p>  <p>63</p>	<p>WO72ud, WO72udż</p>  <p>64</p>	<p>W73ARF</p>  <p>65</p>	<p>W26dżL, W26dżP</p>  <p>66</p>	<p>W91</p>  <p>68</p>
<p>W92</p>  <p>69</p>	<p>W93</p>  <p>70</p>	<p>W94</p>  <p>71</p>	<p>W95</p>  <p>72</p>	<p>W98</p>  <p>73</p>
<p>W101</p>  <p>74</p>	<p>W91</p>  <p>75</p>	<p>W92</p>  <p>76</p>	<p>W93</p>  <p>77</p>	<p>W94</p>  <p>78</p>
<p>W95</p>  <p>79</p>	<p>W70dżL, W70dżP</p>  <p>80</p>	<p>W111</p>  <p>81</p>	<p>W114</p>  <p>82</p>	<p>W69L</p>  <p>83</p>
<p>W69P</p>  <p>84</p>	<p>W69L+W48</p>  <p>85</p>	<p>W69P+W48</p>  <p>86</p>	<p>W69L+W44</p>  <p>87</p>	<p>W69P+W44</p>  <p>88</p>
<p>W125</p>  <p>89</p>	<p>W125</p>  <p>89</p>	<p>W125, W124 klosz lampy / lens</p>  <p>89</p>	<p>W125d</p>  <p>92</p>	<p>W124d</p>  <p>92</p>

Lampy zespolone tylne

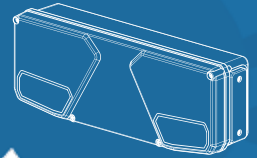
Multifunctional rear lamps



<p>W125d, W124d klosz lampy / lens</p>  <p>92</p>	<p>W125d, W124d moduł diodowy LED / LED module</p>  <p>94</p>	<p>W125dz</p>  <p>95</p>	<p>W124dz</p>  <p>95</p>	<p>W125dz, W124dz klosz lampy / lens</p>  <p>95</p>
<p>W125de</p>  <p>98</p>	<p>W124de</p>  <p>98</p>	<p>W125de, W124de klosz lampy / lens</p>  <p>98</p>	<p>W125de, W124de moduł diodowy LED / LED module</p>  <p>100</p>	<p>W125dn</p>  <p>101</p>
<p>W124dn</p>  <p>101</p>	<p>W125dn, W124dn klosz lampy / lens</p>  <p>101</p>	<p>W125dn, W124dn moduł diodowy LED / LED module</p>  <p>103</p>	<p>W131</p>  <p>106</p>	<p>W132</p>  <p>107</p>
<p>W137</p>  <p>108</p>	<p>W138</p>  <p>108</p>	<p>W137, W138 klosz lampy / lens</p>  <p>108</p>	<p>W137d</p>  <p>110</p>	<p>W138d</p>  <p>110</p>
<p>W137d, W138d klosz lampy / lens</p>  <p>110</p>	<p>W137dz</p>  <p>113</p>	<p>W138dz</p>  <p>113</p>	<p>W137dz, W138dz klosz lampy / lens</p>  <p>113</p>	<p>W137 moduł diodowy LED / LED module</p>  <p>115</p>
<p>W138 moduł diodowy LED / LED module</p>  <p>116</p>	<p>W145</p>  <p>119</p>	<p>W146</p>  <p>120</p>	<p>W147</p>  <p>121</p>	<p>W150</p>  <p>122</p>
<p>W150DD</p>  <p>123</p>	<p>W153</p>  <p>127</p>	<p>W153DD</p>  <p>127</p>	<p>W154</p>  <p>128</p>	<p>W155</p>  <p>129</p>

Lampy zespolone tylne

Multifunctional rear lamps



<p>W170</p>  <p>130</p>	<p>W170DD</p>  <p>130</p>	<p>W170, W170DD klosz lampy / lens</p>  <p>130</p>	<p>W171</p>  <p>132</p>	<p>W171DD</p>  <p>132</p>
<p>W171, W171DD klosz lampy / lens</p>  <p>132</p>	<p>W179</p>  <p>137</p>	<p>W184</p>  <p>138</p>	<p>W184DD</p>  <p>139</p>	<p>W185</p>  <p>141</p>
<p>W185DD</p>  <p>142</p>	<p>W187</p>  <p>145</p>	<p>W187DD</p>  <p>145</p>	<p>W191</p>  <p>147</p>	<p>W191DD</p>  <p>147</p>
<p>W192</p>  <p>147</p>	<p>W193</p>  <p>147</p>	<p>W193DD</p>  <p>147</p>	<p>W194</p>  <p>149</p>	<p>W194DD</p>  <p>149</p>
<p>W205DD</p>  <p>151</p>	<p>W208DD</p>  <p>152</p>	<p>W209</p>  <p>153</p>	<p>W210DD</p>  <p>154</p>	<p>W214</p>  <p>155</p>

WE549P, WE549L

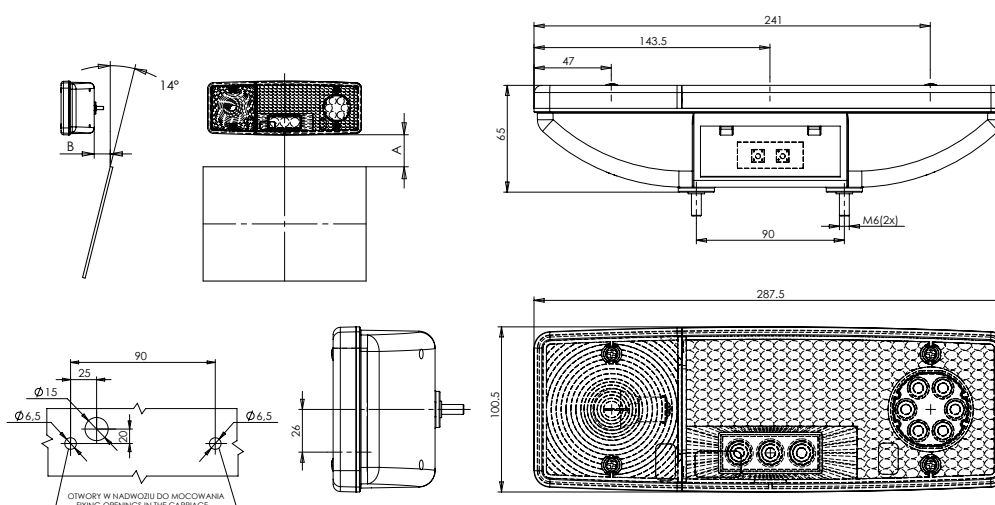


lampa zespolona tylna
multifunctional rear lamp
IP54



Opcjonalne / Optional:

numer katalogowy catalogue number	zdjęcie photo	przewód cable / wires	źródło światła light source	strona montażu assembly side	napięcie pracy voltage	światło stopu stop light	światło pozycyjne position light	kierunkowskaz indicator	oświetlenie tablicy license plate light	klosz lampy lens	złt. pcs
03			BULB	LEFT	12V or 24V	●	●	●	●		15
04			BULB	RIGHT	12V or 24V	●	●	●			15
01				LEFT						●	80
02				RIGHT						●	80





WE549P, WE549L

lampa zespolona tylna
multifunctional rear lamp
IP54

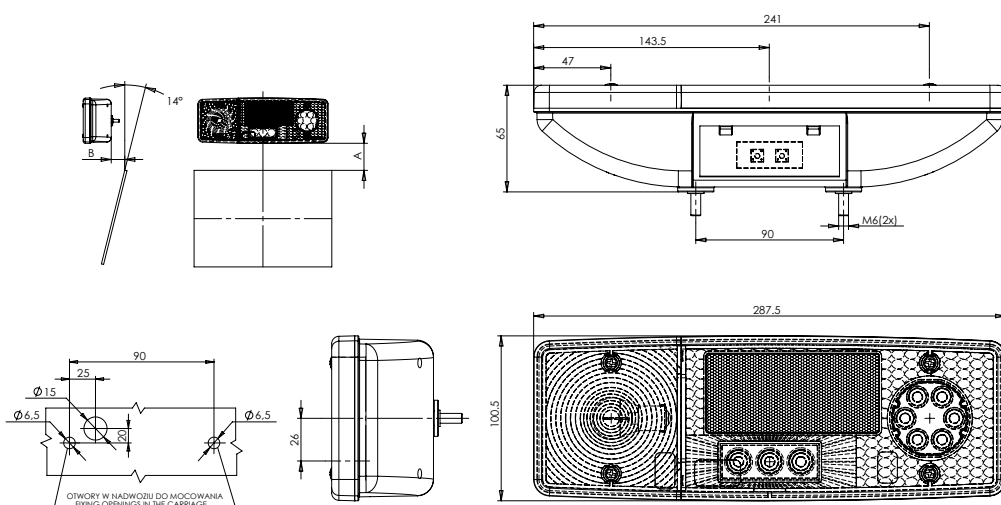
Lampy zespolone tylne
Multifunctional rear lamps



E 20

Opcjonalne / Optional:

numer katalogowy catalogue number	zdjęcie photo	przewód cable / wires	źródło światła light source	strona montażu assembly side	napięcie pracy voltage	światło stopu stop light	światło pozycyjne position light	kierunkowskaz indicator	oświetlenie tablicy license plate light	odbłask reflecting device	klosz lampy lens	złt. pcs
07			BULB	LEFT	12V or 24V	●	●	●	●			15
08			BULB	RIGHT	12V or 24V	●	●	●				15
05				LEFT							●	80
06				RIGHT							●	80



Istnieje możliwość zamówienia tego produktu wraz z żarówkami. Wszystkie nasze produkty wyposażone w żarówki posiadają w symbolu literkę „Z” w numerze katalogowym. There is an option of ordering this product with light bulbs included. All our products equipped with light bulbs have a „Z” letter in their part numbers.

more on: www.was.eu



WO72u

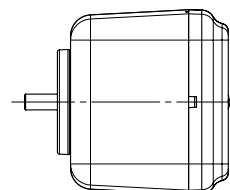
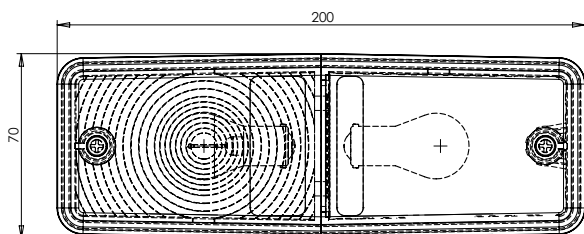
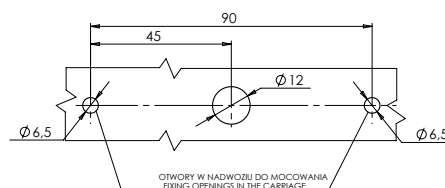
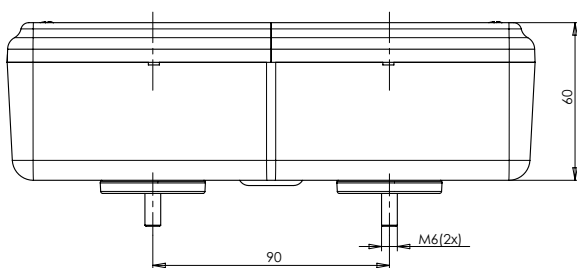
lampa zespolona tylna
multifunctional rear lamp
IP54



E 20

Opcjonalne / Optional:

numer katalogowy catalogue number	zdjęcie photo	przewód cable / wires	źródło światła light source	strona montażu assembly side	napięcie pracy voltage	światło stopu stop light	światło pozycyjne position light	kierunkowikaz indicator	klosz lampy lens	szt. pcs
40			BULB	UNIVERSAL	12V or 24V	●	●	●		30
41				UNIVERSAL					●	120





WO9L, WO9P

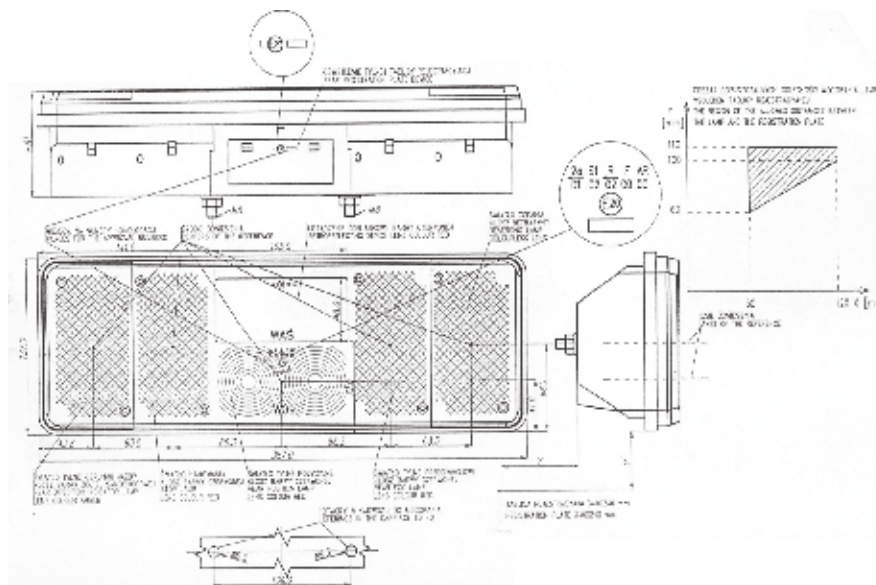
lampa zespolona tylna
multifunctional rear lamp
IP56

Lampy zespolone tylne
Multifunctional rear lamps



Opcjonalne / Optional:

numer katalogowy catalogue number	zdjęcie photo	przewód cable / wires	źródło światła light source	strona montażu assembly side	napiecie pracy voltage	światło stopu stop light	światło pozycyjne position light	cofanie reversing	odbłask reflecting device	kierunkowskaz indicator	światło przeciwmgielne fog light	oświetlenie tablicy license plate light	klosz lampy lens	szt. pcs
53			BULB	LEFT	12V or 24V	●	●	●	●	●	●	●		6
54			BULB	RIGHT	12V or 24V	●	●	●	●	●	●	●		6
55				LEFT									●	25
56				RIGHT									●	25



Istnieje możliwość zamówienia tego produktu wraz z żarówkami. Wszystkie nasze produkty wyposażone w żarówki posiadają w symbolu literkę „Z” w numerze katalogowym. There is an option of ordering this product with light bulbs included. All our products equipped with light bulbs have a „Z” letter in their part numbers.

more on: www.was.eu



W16L, W16P



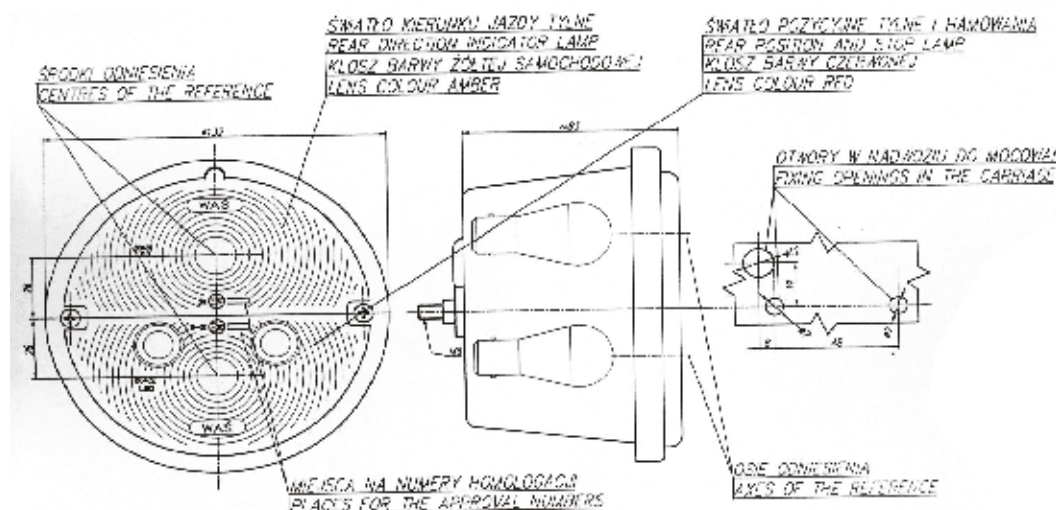
lampa zespolona tylna
multifunctional rear lamp
IP54



Opcjonalne / Optional:

E 20

numer katalogowy catalogue number	zdjęcie photo	przewód cable / wires	źródło światła light source	strona montażu assembly side	napięcie pracy voltage	światło stopu stop light	światło pozycyjne position light	kierunkowskaz indicator	oświetlenie tablicy license plate light	klosz lampy lens	szk. pcs	
72			BULB	LEFT	12V or 24V	●	●	●	●		24	
73			BULB	RIGHT	12V or 24V	●	●	●	●		24	
11				UNIVERSAL						●	50	





lampa zespolona tylna
multifunctional rear lamp
IP54

W18U

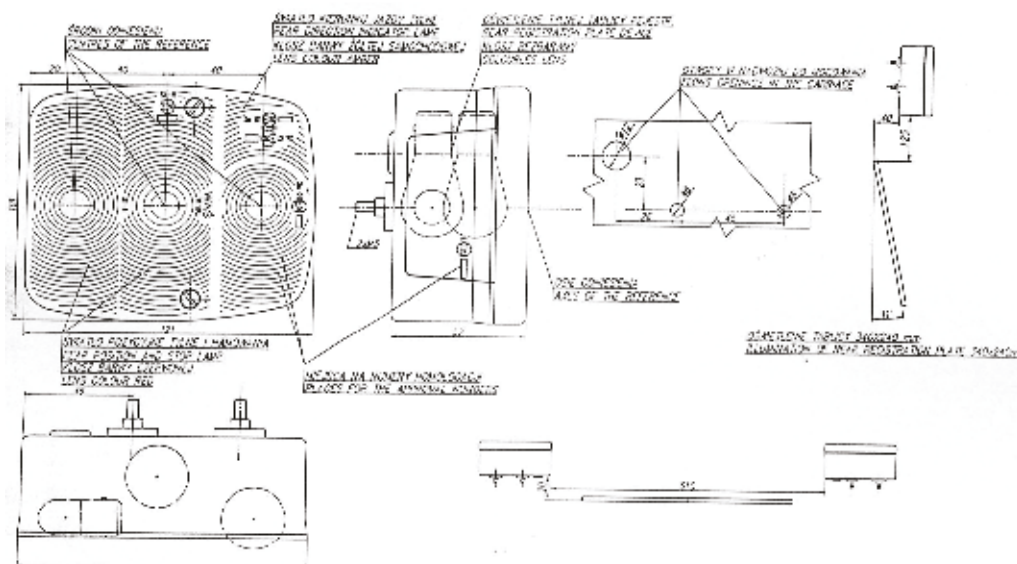
Lampy zespolone tylne
Multifunctional rear lamps



Opcjonalne / Optional:

E 20

numer katalogowy catalogue number	zdjęcie photo	przewód cable / wires	źródło światła light source	strona montażu assembly side	napięcie pracy voltage	światło stopu stop light	światło pozycyjne position light	kierunkowskaz indicator	oświetlenie tablicy license plate light	klasa lampy lens	szk. pcs	
92			BULB	UNIVERSAL	12V or 24V	●	●	●	●		50	
93				UNIVERSAL						●	100	



Istnieje możliwość zamówienia tego produktu wraz z żarówkami. Wszystkie nasze produkty wyposażone w żarówkę posiadają w symbolu literkę „Z” w numerze katalogowym.
There is an option of ordering this product with light bulbs included. All our products equipped with light bulbs have a „Z” letter in their part numbers.

more on: www.was.eu



W19L, W19P



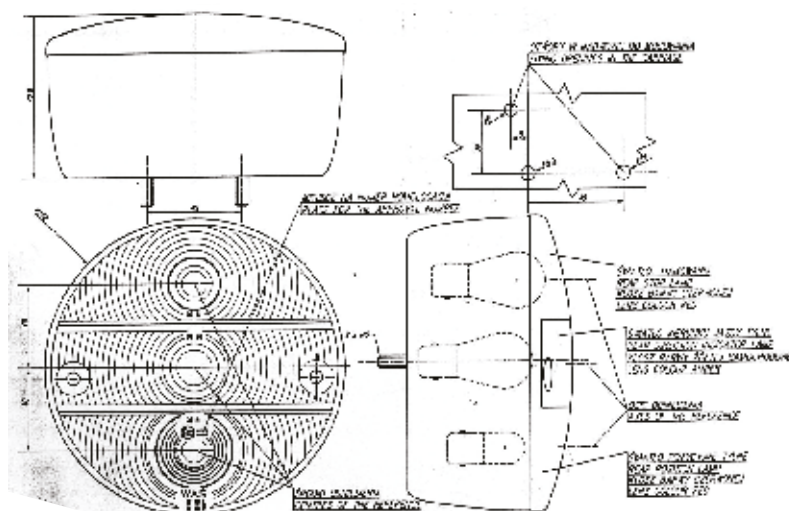
lampa zespolona tylna
multifunctional rear lamp
IP54



Opcjonalne / Optional:

E 20

numer katalogowy catalogue number	zdjęcie photo	przewód cable / wires	źródło światła light source	strona montażu assembly side	napięcie pracy voltage	światło stopu stop light	światło pozycyjne position light	kierunkowskaz indicator	oświetlenie tablicy license plate light	klosz lampy lens	szk. pcs	
94			BULB	LEFT	12V or 24V	●	●	●	●		15	
95			BULB	RIGHT	12V or 24V	●	●	●			15	
96				UNIVERSAL						●	50	





W09dL, W09dP

lampa zespolona tylna
multifunctional rear lamp
IP56



Opcjonalne / Optional:   

E 20

numer katalogowy catalogue number	zdjęcie photo	przewód cable / wires	źródło światła light source	strona montażu assembly side	napięcie pracy voltage	światło stopu stop light	światło pozycyjne position light	światło cofania reversing light	kierunkowskaz indicator	oświetlenie tablicy license plate light	światło przeciwmgielne fog light	klosz lampy lens	złt. pcs
106			LED BULB	LEFT	24V	●	●	●	●	●	●		6
107			LED BULB	RIGHT	24V	●	●	●	●	●	●		6
108			LED	LEFT	24V							●	25
109			LED	RIGHT	24V							●	25
* 110			LED BULB	LEFT	12V	●	●	●	●	●	●		6
* 111			LED BULB	RIGHT	12V	●	●	●	●	●	●		6
* 112			LED	LEFT	12V							●	25
* 113			LED	RIGHT	12V							●	25



Ten produkt dostępny jest również ze złączem Schlemmer lub TYCO. Chcąc zamówić produkt ze złączem Schlemmer lub TYCO powinniśmy przy składaniu zamówienia pamiętać aby dopisać literkę „SZ” lub „TYCO” przy numerze katalogowym lub dodać w uwagach komentarz o właściwym dla siebie wyprowadzeniu prądowym. This product is also available with Schlemmer or TYCO connector. To order the product with Schlemmer or TYCO connector, please remember to add the letters „SZ” or „TYCO” to the part number, or add a remark „Schlemmer connector” or „TYCO connector” for a proper connection.



Istnieje możliwość zamówienia tego produktu wraz z żarówkami. Wszystkie nasze produkty wyposażone w żarówki posiadają w symbolu literkę „Z” w numerze katalogowym. There is an option of ordering this product with light bulbs included. All our products equipped with light bulbs have a „Z” letter in their part numbers.

Lampy zespolone tylne
Multifunctional rear lamps

more on: www.was.eu



W21L, W21P

lampa zespolona tylna
multifunctional rear lamp
IP56



Opcjonalne / Optional:   

E 20

numer katalogowy catalogue number	zdjęcie photo	przewód cable / wires	źródło światła light source	strona montażu assembly side	napięcie pracy voltage	światło stopu stop light	światło pozycyjne position light	odblask reflecting device	światło cofania reversing light	kierunkowikaz indicator	oświetlenie tablicy license plate light	światło przeciwmgielne fog light	klosz lampy lens	szt. pcs
114			BULB	LEFT	12V or 24V	●	●	●		●	●	●		15
114A			BULB	LEFT	12V or 24V	●	●	●	●	●	●			15
114B			BULB	LEFT	12V or 24V	●	●	●		●	●			15
115			BULB	RIGHT	12V or 24V	●	●	●	●	●	●			15
115A			BULB	RIGHT	12V or 24V	●	●	●		●	●	●		15
115B			BULB	RIGHT	12V or 24V	●	●	●		●	●			15



Ten produkt dostępny jest również ze złączem TYCO. W przypadku takiej potrzeby proszę zaznaczyć w uwagach przy składaniu zamówienia.
This product is also available with TYCO connection. If this particular connection is necessary, please mention it in remarks added when the order is placed.



Ten produkt dostępny jest również ze złączem WAŚ. W przypadku takiej potrzeby proszę zaznaczyć w uwagach przy składaniu zamówienia.
This product is also available with WAŚ connection. If this particular connection is necessary, please mention it in remarks added when the order is placed.



Istnieje możliwość zamówienia tego produktu wraz z żarówkami. Wszystkie nasze produkty wyposażone w żarówki posiadają w symbolu literkę „Z” w numerze katalogowym.
There is an option of ordering this product with light bulbs included. All our products equipped with light bulbs have a „Z” letter in their part numbers.



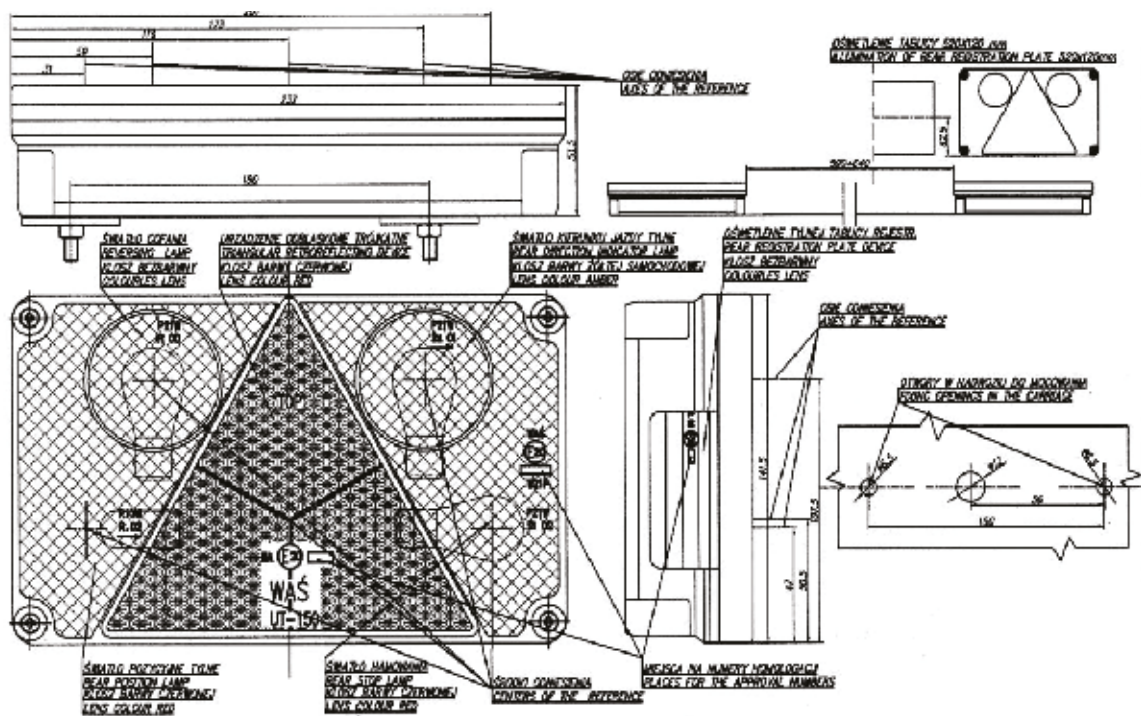
W21L, W21P

lampa zespolona tylna
multifunctional rear lamp

IP56

Lampy zespolone tylne
Multifunctional rear lamps

numer katalogowy catalogue number	zdjęcie photo	przewód cable / wires	źródło światła light source	strona montażu assembly side	napięcie pracy voltage	światło stopu stop light	światło pozycyjne position light	odbłask reflecting device	światło cofania reversing light	kierunkowskaz indicator	oświetlenie tablicy license plate light	światło przeciwmgłne fog light	klosz lampy lens	szk. pcs	
116				LEFT									●	25	
116A				LEFT									●	25	
116B				LEFT									●	25	
117				RIGHT									●	25	
117A				RIGHT									●	25	
117B				RIGHT									●	25	



more on: www.was.eu



W26L, W26P

lampa zespolona tylna
multifunctional rear lamp
IP56



Opcjonalne / Optional:

E 20

numer katalogowy catalogue number	zdjęcie photo	źródło światła light source	strona montażu assembly side	napięcie pracy voltage	światło stopu stop light	światło pozycyjne position light	światło obrysowe marker light	odbłask reflecting device	światło cofania reversing light	kierunkowskaz indicator	oświetlenie tablicy license plate light	światło przeciwmgielne fog light	światło pozycyjne boczne side position light	złącze Schlemmer Schlemmer connection	szk. pcs
153		BULB	LEFT	12V or 24V	●	●	●	●	●	●	●	●	●		5
154		BULB	RIGHT	12V or 24V	●	●	●	●	●	●		●	●		5
* 155		BULB	LEFT	12V or 24V	●	●	●	●	●	●	●	●		●	5
* 156		BULB	RIGHT	12V or 24V	●	●	●	●	●	●		●		●	5
* 157		BULB	LEFT	12V or 24V	●	●	●	●	●	●	●	●	●	●	5
* 158		BULB	RIGHT	12V or 24V	●	●	●	●	●	●		●	●	●	5
* 159		BULB	LEFT	12V or 24V	●	●	●	●	●	●	●	●		●	5
* 160		BULB	RIGHT	12V or 24V	●	●	●	●	●	●		●		●	5

więcej na: www.was.eu



Istnieje możliwość zamówienia tego produktu wraz z żarówkami. Wszystkie nasze produkty wyposażone w żarówki posiadają w symbolu literkę „Z” w numerze katalogowym. There is an option of ordering this product with light bulbs included. All our products equipped with light bulbs have a „Z” letter in their part numbers.



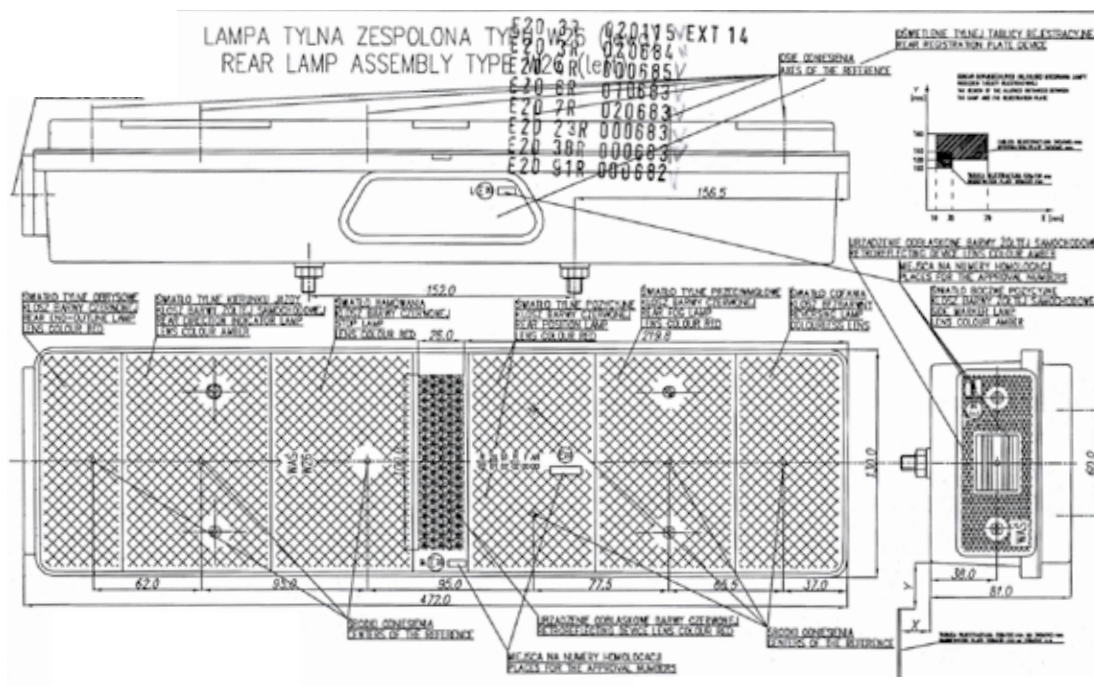
W26L, W26P

klasz lampy
lens

Lampy zespolone tylne
Multifunctional rear lamps



numer katalogowy catalogue number	zdjęcie photo	strona montażu assembly side	opis specification	szk. pcs
161		UNIVERSAL	klasz pasuje do lamp 153 - 160 / lens for lamps 153 - 160	25



more on: www.was.eu



W30

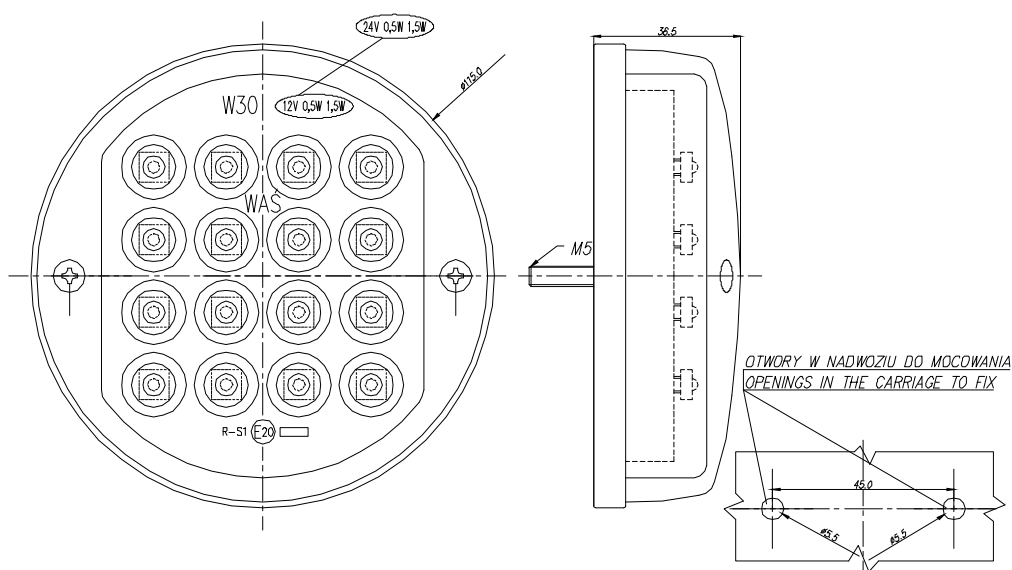
lampa zespolona tylna multifunctional rear lamp IP66/68



Opcjonalne / Optional:

E 20

numer katalogowy catalogue number	zdjęcie photo	przewód cable / wires	źródło światła light source	strona montażu assembly side	napięcie pracy voltage	światło stopu stop light	światło pozycyjne position light	szk. pcs
166		38cm LgY-5 O,75mm ²	LED	UNIVERSAL	12V	●	●	24
167		38cm LgY-5 O,75mm ²	LED	UNIVERSAL	24V	●	●	24





W29L, W29P

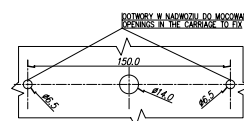
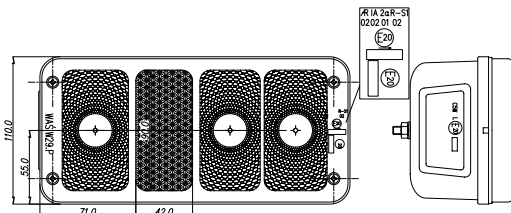
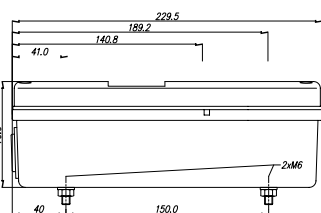
lampa zespolona tylna
multifunctional rear lamp
IP56



Opcjonalne / Optional:   

E 20

numer katalogowy catalogue number	zdjęcie photo	źródło światła light source	strona montażu assembly side	napięcie pracy voltage	światło stopu stop light	światło pozycyjne position light	odblask reflecting device	światło cofania reverting light	kierunkowkaz indicator	światło przeciwmgłne fog light	oświetlenie tablicy z boku license plate light from the side	oświetlenie tablicy z dołu license plate light from the bottom	klosz lampy lens	szt. pcs
185		BULB	LEFT	12V or 24V	●	●	●		●	●		●		10
186		BULB	LEFT	12V or 24V	●	●	●		●	●	●			10
187		BULB	LEFT	12V or 24V	●	●	●		●	●				10
188			LEFT										●	25
189		BULB	RIGHT	12V or 24V	●	●	●	●	●		●			10
190		BULB	RIGHT	12V or 24V	●	●	●	●	●					10
191			RIGHT										●	25



Ten produkt dostępny jest również ze złączem TYCO. W przypadku takiej potrzeby proszę zaznaczyć w uwagach przy składaniu zamówienia.
This product is also available with TYCO connection. If this particular connection is necessary, please mention it in remarks added when the order is placed.



Ten produkt dostępny jest również ze złączem WAŚ. W przypadku takiej potrzeby proszę zaznaczyć w uwagach przy składaniu zamówienia.
This product is also available with WAŚ connection. If this particular connection is necessary, please mention it in remarks added when the order is placed.



Istnieje możliwość zamówienia tego produktu wraz z żarówkami. Wszystkie nasze produkty wyposażone w żarówki posiadają w symbolu literkę „Z” w numerze katalogowym.
There is an option of ordering this product with light bulbs included. All our products equipped with light bulbs have a „Z” letter in their part numbers.



W29.1, W29.1P, W29.1L





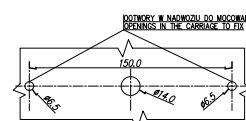
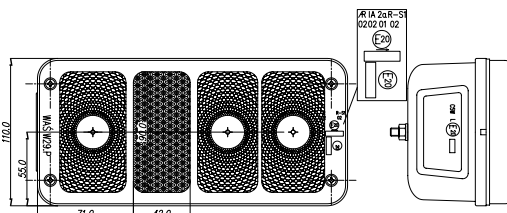
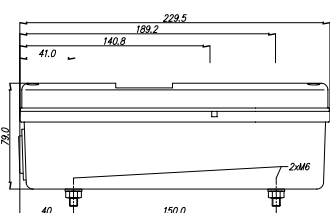
lampa zespolona tylna
multifunctional rear lamp

IP54



Opcjonalne / Optional:   

numer katalogowy catalogue number	zdjęcie photo	źródło światła light source	strona montażu assembly side	napięcie pracy voltage	światło stopu stop light	światło pozycyjne position light	odbłask reflecting device	kierunkowkasz indicator	oświetlenie tablicy z boku license plate light from the side	oświetlenie tablicy z dołu license plate light from the bottom	klosz lampy lens	szt. pcs
* 192		BULB	LEFT	12V or 24V	●	●	●	●		●		10
193		BULB	UNIVERSAL	12V or 24V	●	●	●	●	●			10
194		BULB	UNIVERSAL	12V or 24V	●	●	●	●				10
195		BULB	LEFT	12V or 24V	●	●		●		●		10
196		BULB	UNIVERSAL	12V or 24V	●	●		●	●			10
197		BULB	UNIVERSAL	12V or 24V	●	●		●				10
202			UNIVERSAL								●	25
203			UNIVERSAL								●	25



Ten produkt dostępny jest również ze złączem TYCO. W przypadku takiej potrzeby proszę zaznaczyć w uwagach przy składaniu zamówienia.
This product is also available with TYCO connection. If this particular connection is necessary, please mention it in remarks added when the order is placed.



Ten produkt dostępny jest również ze złączem WAS. W przypadku takiej potrzeby proszę zaznaczyć w uwagach przy składaniu zamówienia.
This product is also available with WAS connection. If this particular connection is necessary, please mention it in remarks added when the order is placed.



Istnieje możliwość zamówienia tego produktu wraz z żarówkami. Wszystkie nasze produkty wyposażone w żarówki posiadają w symbolu literkę „Z” w numerze katalogowym.
There is an option of ordering this product with light bulbs included. All our products equipped with light bulbs have a „Z” letter in their part numbers.





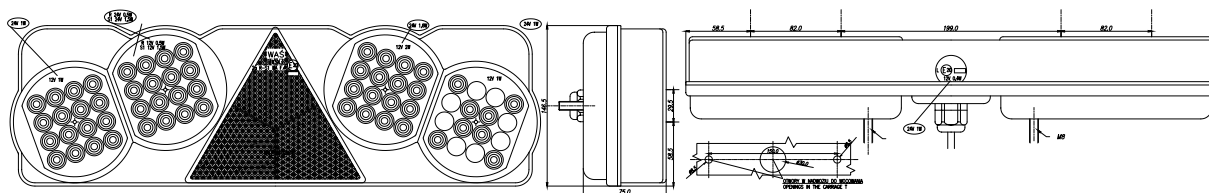
W39L, W39P

lampa zespolona tylna
multifunctional rear lamp
IP66/68



Opcjonalne / Optional:

	numer katalogowy catalogue number	zdjęcie photo	przewód cable / wires	źródło światła light source	strona montażu assembly side	napięcie pracy voltage	światło stopu stop light	światło pozycyjne position light	światło cofania reversing light	kierunkowikaz indicator	światło przeciwmgłne fog light	obciążenie kierunkowikazu extra load for indicator	szt. pcs
*	204		200cm YLY-5 6x0,75mm ²	LED	LEFT	12V	●	●	●	●	●		5
*	2040		200cm YLY-5 6x0,75mm ²	LED	LEFT	12V	●	●	●	●	●	●	5
	205		200cm YLY-5 6x0,75mm ²	LED	LEFT	24V	●	●	●	●	●		5
	2050		200cm YLY-5 6x0,75mm ²	LED	LEFT	24V	●	●	●	●	●	●	5
*	206		200cm YLY-5 6x0,75mm ²	LED	RIGHT	12V	●	●	●	●	●		5
*	2060		200cm YLY-5 6x0,75mm ²	LED	RIGHT	12V	●	●	●	●	●	●	5
*	207		200cm YLY-5 6x0,75mm ²	LED	RIGHT	24V	●	●	●	●	●		5
*	2070		200cm YLY-5 6x0,75mm ²	LED	RIGHT	24V	●	●	●	●	●	●	5



Obciążenie migacza do 21W
Extra load for indicator up to 21W



Ten produkt dostępny jest również ze złączem Schlemmer. Chcąc zamówić produkt ze złączem Schlemmer powinniśmy przy składaniu zamówienia pamiętać aby dopisać literki „SZ” przy numerze katalogowym lub dodać w uwagach komentarz o właściwym dla siebie wyprowadzeniu prądowym.
This product is also available with Schlemmer connector. To order the product with Schlemmer connector, please remember to add the letters „SZ” to the part number, or add a remark „Schlemmer connector” for a proper connection.



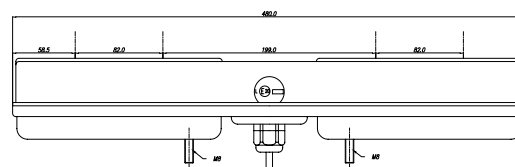
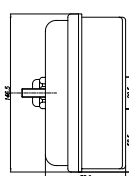
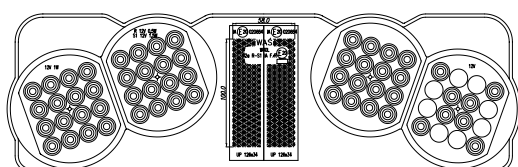
W40L, W40P

lampa zespolona tylna
multifunctional rear lamp
IP66/68



Opcjonalne / Optional:

numer katalogowy catalogue number	zdjęcie photo	przewód cable / wires	źródło światła light source	strona montażu assembly side	napięcie pracy voltage	światło stopu stop light	światło pozycyjne position light	światło cofania reversing light	kierunkowskaz indicator	światło przeciwmgielne fog light	obciążenie kierunkowskazu extra load for indicator	klosz lampy lens	szt. pcs
* 208		200cm YLY-S 6x0,75mm ²	LED	LEFT	12V	●	●	●	●	●			5
* 208O		200cm YLY-S 6x0,75mm ²	LED	LEFT	12V	●	●	●	●	●	●		5
* 209		200cm YLY-S 6x0,75mm ²	LED	LEFT	24V	●	●	●	●	●			5
* 209O		200cm YLY-S 6x0,75mm ²	LED	LEFT	24V	●	●	●	●	●	●		5
* 210		200cm YLY-S 6x0,75mm ²	LED	RIGHT	12V	●	●	●	●	●			5
* 210O		200cm YLY-S 6x0,75mm ²	LED	RIGHT	12V	●	●	●	●	●	●		5
* 211		200cm YLY-S 6x0,75mm ²	LED	RIGHT	24V	●	●	●	●	●			5
* 211O		200cm YLY-S 6x0,75mm ²	LED	RIGHT	24V	●	●	●	●	●	●		5
212				UNIVERSAL								●	6



Obciążenie migacza do 21W
Extra load for indicator up to 21W



Ten produkt dostępny jest również ze złączem Schlemmer. Chcąc zamówić produkt ze złączem Schlemmer powinniśmy przy składaniu zamówienia pamiętać aby dopisać literki „SZ” przy numerze katalogowym lub dodać w uwagach komentarz o właściwym dla siebie wyprowadzeniu prądowym.
This product is also available with Schlemmer connector. To order the product with Schlemmer connector, please remember to add the letters „SZ” to the part number, or add a remark „Schlemmer connector” for a proper connection.



lampa zespolona tylna
multifunctional rear lamp
IP66/68

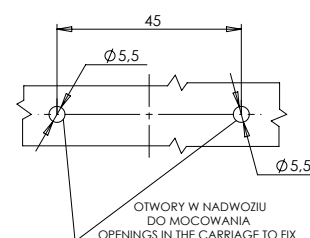
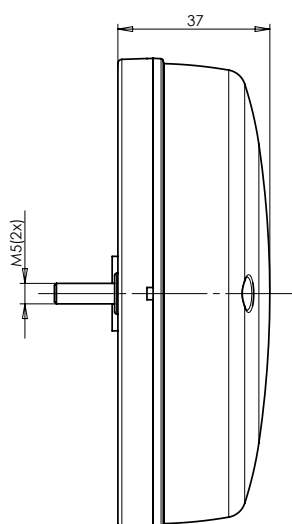
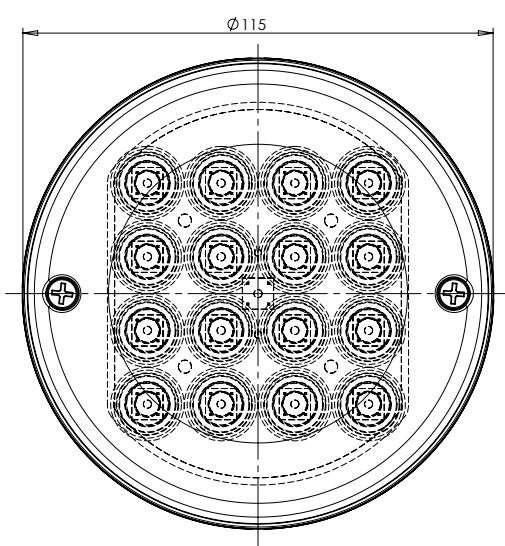
W42

Lampy zespolone tylne
Multifunctional rear lamps



E 20

numer katalogowy catalogue number	zdjęcie photo	przewód cable / wires	źródło światła light source	strona montażu assembly side	napięcie pracy voltage	światło stopu stop light	światło pozycyjne position light	kierunkowskaz indicator	szk. pcs
214		38cm LqY-S 0,75mm ²	LED	UNIVERSAL	12V-24V	●	●	●	24



more on: www.was.eu



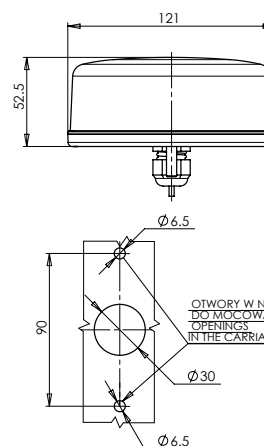
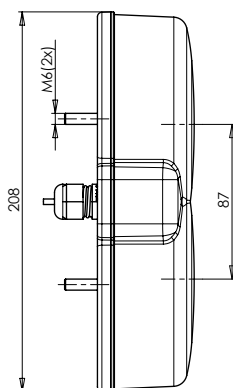
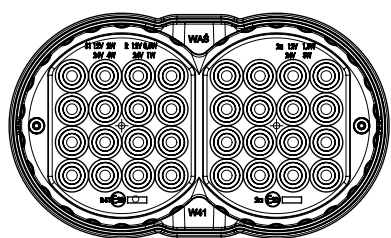
W41

lampa zespolona tylna
multifunctional rear lamp
IP66/68



E 20

numer katalogowy catalogue number	zdjęcie photo	przewód cable / wires	źródło światła light source	strona montażu assembly side	napięcie pracy voltage	światło stopu stop light	światło pozycyjne position light	kierunkowskaz indicator	obciążenie kierunkowskazu extra load for indicator	klosz lampy lens	szt. pcs	
* 226		85cm YLY-S 4x0,75mm ²	LED	UNIVERSAL	12V-24V	●	●	●			9	
* 2270		85cm YLY-S 4x0,75mm ²	LED	UNIVERSAL	12V	●	●	●	●		9	
* 2280		85cm YLY-S 4x0,75mm ²	LED	UNIVERSAL	24V	●	●	●	●		9	
236				UNIVERSAL						●	25	



OTWORY W NADWOZIU
DO MOCOWANIA
OPENINGS
IN THE CARRIAGE TO FIX



Obciążenie migacza do 21W
Extra load for indicator up to 21W



lampa zespolona tylna
multifunctional rear lamp
IP66/68

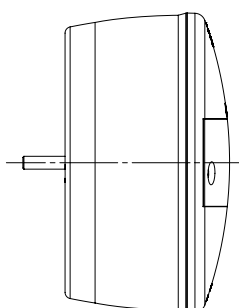
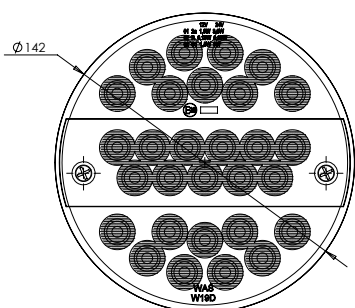
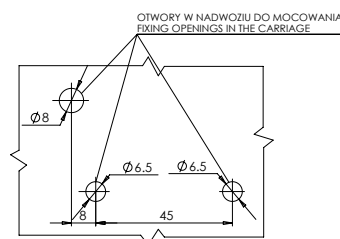
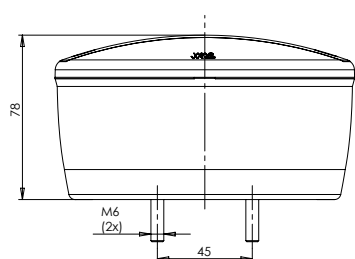
W19D

Lampy zespolone tylne
Multifunctional rear lamps



E 20

numer katalogowy catalogue number	zdjęcie photo	przewód cable / wires	źródło światła light source	strona montażu assembly side	napięcie pracy voltage	światło stopu stop light	światło pozycyjne position light	kierunkowskaz indicator	obciążenie kierunkowskazu extra load for indicator	klosz lampy lens	szt. pcs
232		200cm YLY-S 4x0,75mm ²	LED	UNIVERSAL	12V-24V	●	●	●			10
* 2330		200cm YLY-S 4x0,75mm ²	LED	UNIVERSAL	12V	●	●	●	●		10
2340		200cm YLY-S 4x0,75mm ²	LED	UNIVERSAL	24V	●	●	●	●		10
235				UNIVERSAL						●	50



Obciążenie migacza do 21W
Extra load for indicator up to 21W

more on: www.was.eu



W39zL, W39zP

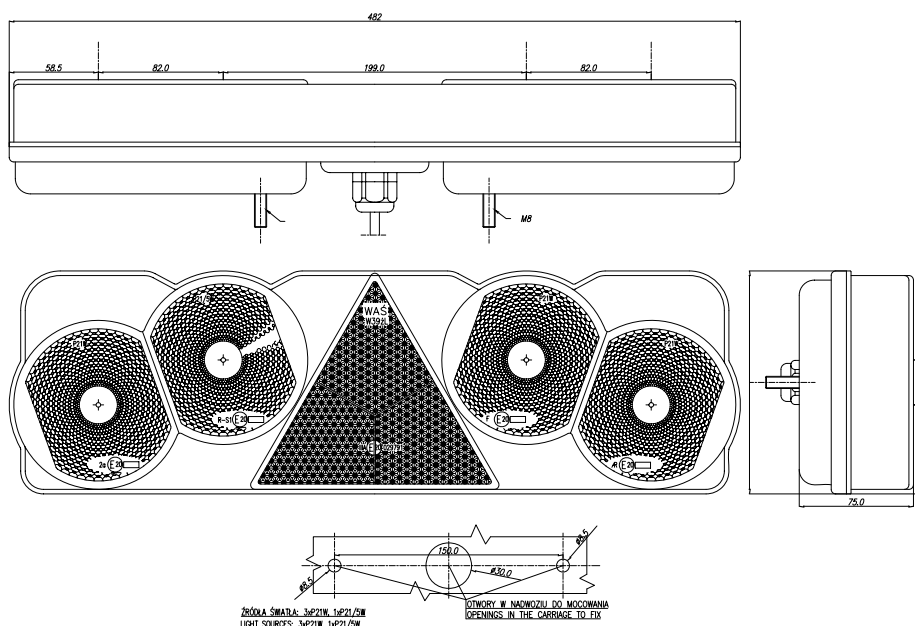
lampa zespolona tylna
multifunctional rear lamp
IP56



E 20

Opcjonalne / Optional:

numer katalogowy catalogue number	zdjęcie photo	przewód cable / wires	źródło światła light source	strona montażu assembly side	napiecie pracy voltage	światło stopu stop light	światło pozycyjne position light	światło cofania reversing light	odblask reflecting device	kierunkowskaz indicator	światło przeciwmgłne fog light	szt. pcs	
* 248		60cm YLY-5 6x0,75mm ²	BULB	LEFT	12V or 24V	●	●	●	●	●	●	5	
* 249		60cm YLY-5 6x0,75mm ²	BULB	RIGHT	12V or 24V	●	●	●	●	●	●	5	



Ten produkt dostępny jest również ze złączem Schlemmer. Chcąc zamówić produkt ze złączem Schlemmer powinniśmy przy składaniu zamówienia pamiętać aby dopisać literki „SZ” przy numerze katalogowym lub dodać w uwagach komentarz o właściwym dla siebie wyprowadzeniu prądowym.
This product is also available with Schlemmer connector. To order the product with Schlemmer connector, please remember to add the letters „SZ” to the part number, or add a remark „Schlemmer connector” for a proper connection.



Istnieje możliwość zamówienia tego produktu wraz z żarówkami. Wszystkie nasze produkty wyposażone w żarówki posiadają w symbolu literkę „Z” w numerze katalogowym.
There is an option of ordering this product with light bulbs included. All our products equipped with light bulbs have a „Z” letter in their part numbers.



W39dźL, W39dźP

lampa zespolona tylna
multifunctional rear lamp
IP56

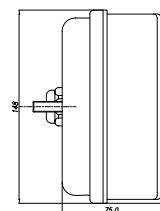
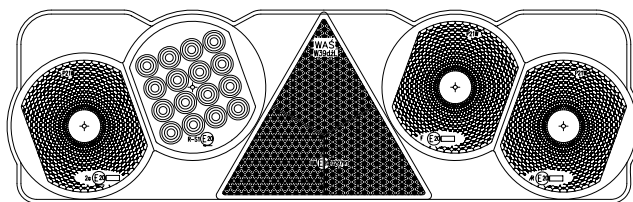
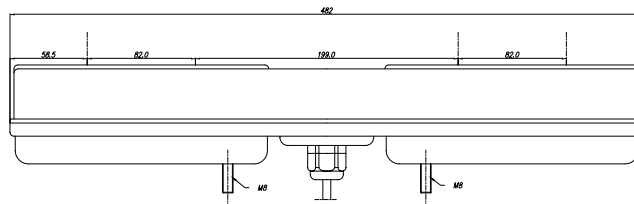
Lampy zespolone tylne
Multifunctional rear lamps



E 20

Opcjonalne / Optional:  

numer katalogowy catalogue number	zdjęcie photo	przewód cable / wires	źródło światła light source	strona montażu assembly side	napięcie pracy voltage	światło stopu stop light	światło pozycyjne position light	światło cofania reversing light	odbłask reflecting device	kierunkowskaz indicator	światło przeciwmgielne fog light	szt. pcs
* 250		60cm YLY-S 6x0,75mm ²	BULB LED	LEFT	12V	●	●	●	●	●	●	5
* 251		60cm YLY-S 6x0,75mm ²	BULB LED	RIGHT	12V	●	●	●	●	●	●	5
* 252		60cm YLY-S 6x0,75mm ²	BULB LED	LEFT	24V	●	●	●	●	●	●	5
* 253		60cm YLY-S 6x0,75mm ²	BULB LED	RIGHT	24V	●	●	●	●	●	●	5



Ten produkt dostępny jest również ze złączem Schlemmer. Chcąc zamówić produkt ze złączem Schlemmer powinniśmy przy składaniu zamówienia pamiętać aby dopisać literki „SZ” przy numerze katalogowym lub dodać w uwagach komentarz o właściwym dla siebie wyprowadzeniu prądowym.
This product is also available with Schlemmer connector. To order the product with Schlemmer connector, please remember to add the letters „SZ” to the part number, or add a remark „Schlemmer connector” for a proper connection.



Istnieje możliwość zamówienia tego produktu wraz z żarówkami. Wszystkie nasze produkty wyposażone w żarówki posiadają w symbolu literkę „Z” w numerze katalogowym.
There is an option of ordering this product with light bulbs included. All our products equipped with light bulbs have a „Z” letter in their part numbers.

more on: www.was.eu



W40zL, W40zP



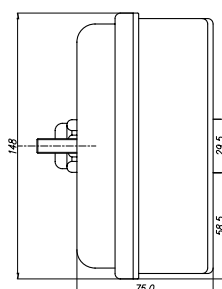
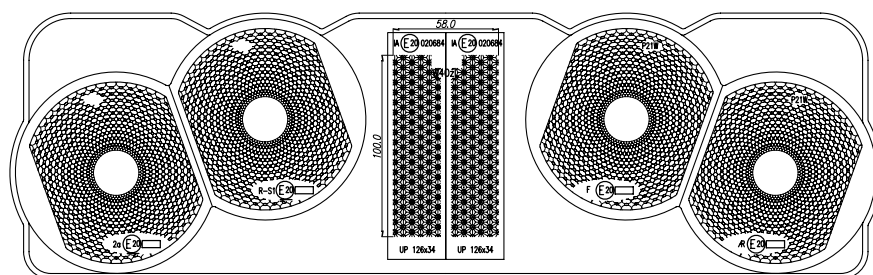
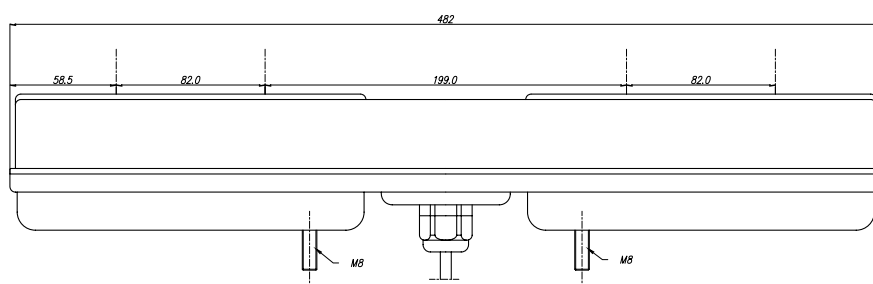
lampa zespolona tylna
multifunctional rear lamp
IP56



E 20

Opcjonalne / Optional:

numer katalogowy catalogue number	zdjęcie photo	przewód cable / wires	źródło światła light source	strona montażu assembly side	napięcie pracy voltage	światło stopu stop light	światło pozycyjne position light	światło cofania reversing light	odbłask reflecting device	kierunkowkasz indicator	światło przeciwmgielne fog light	oświetlenie tablicy license plate light	szt. pcs	
* 254		6Ocm YLY-S 6x0,75mm ²	BULB	LEFT	12V	●	●	●	●	●	●	●	5	
* 255		6Ocm YLY-S 6x0,75mm ²	BULB	LEFT	12V	●	●	●	●	●	●	●	5	
* 256		6Ocm YLY-S 6x0,75mm ²	BULB	RIGHT	12V or 24V	●	●	●	●	●	●	●	5	



Ten produkt dostępny jest również ze złączem Schlemmer. Chcąc zamówić produkt ze złączem Schlemmer powinniśmy przy składaniu zamówienia pamiętać aby dopisać literki „SZ” przy numerze katalogowym lub dodać w uwagach komentarz o właściwym dla siebie wyprowadzeniu prądowym.
This product is also available with Schlemmer connector. To order the product with Schlemmer connector, please remember to add the letters „SZ” to the part number, or add a remark „Schlemmer connector” for a proper connection.



Istnieje możliwość zamówienia tego produktu wraz z żarówkami. Wszystkie nasze produkty wyposażone w żarówki posiadają w symbolu literkę „Z” w numerze katalogowym.
There is an option of ordering this product with light bulbs included. All our products equipped with light bulbs have a „Z” letter in their part numbers.





W4OdźL, W4OdźP

lampa zespolona tylna
multifunctional rear lamp
IP56

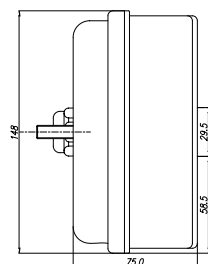
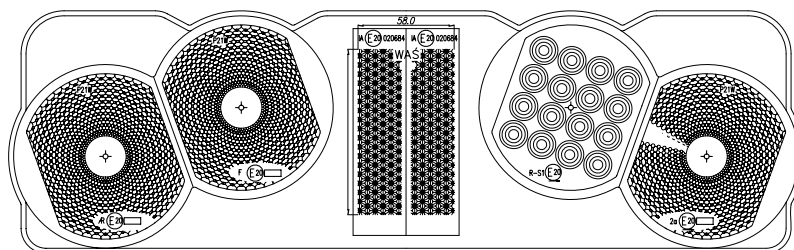
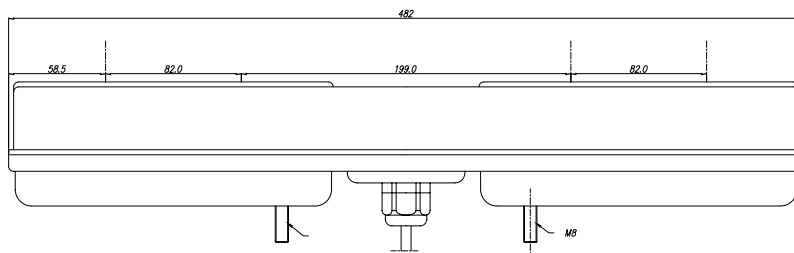
Lampy zespolone tylne
Multifunctional rear lamps



E 20

Opcjonalne / Optional:  

numer katalogowy catalogue number	zdjęcie photo	przewód cable / wires	źródło światła light source	strona montażu assembly side	napięcie pracy voltage	światło stopu stop light	światło pozycyjne position light	światło cofania reversing light	odbłask reflecting device	kierunkowkasz indicator	światło przeciwmgielne fog light	oświetlenie tablicy license plate light	szt. pcs
* 257		60cm YLY-S 6x0,75mm ²	BULB LED	LEFT	12V	●	●	●	●	●	●	●	5
* 258		60cm YLY-S 6x0,75mm ²	BULB LED	RIGHT	12V	●	●	●	●	●	●	●	5
* 259		60cm YLY-S 6x0,75mm ²	BULB LED	LEFT	24V	●	●	●	●	●	●	●	5
* 260		60cm YLY-S 6x0,75mm ²	BULB LED	RIGHT	24V	●	●	●	●	●	●	●	5



Ten produkt dostępny jest również ze złączem Schlemmer. Chcąc zamówić produkt ze złączem Schlemmer powinniśmy przy składaniu zamówienia pamiętać aby dopisać literki „SZ” przy numerze katalogowym lub dodać w uwagach komentarz o właściwym dla siebie wyrowadzeniu prądowym.
This product is also available with Schlemmer connector. To order the product with Schlemmer connector, please remember to add the letters „SZ” to the part number, or add a remark „Schlemmer connector” for a proper connection.



Istnieje możliwość zamówienia tego produktu wraz z żarówkami. Wszystkie nasze produkty wyposażone w żarówkę posiadają w symbolu literkę „Z” w numerze katalogowym.
There is an option of ordering this product with light bulbs included. All our products equipped with light bulbs have a „Z” letter in their part numbers.

more on: www.was.eu



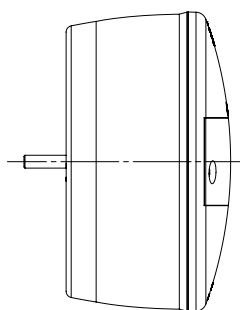
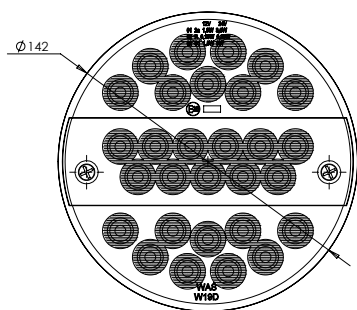
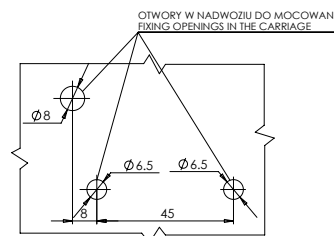
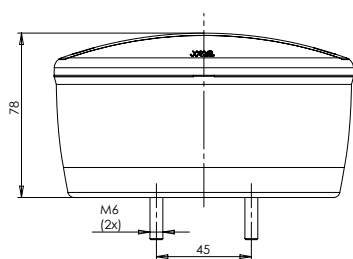
W59D

lampa zespolona tylna
multifunctional rear lamp
IP66/68



E 20

numer katalogowy catalogue number	zdjęcie photo	przewód cable / wires	źródło światła light source	strona montażu assembly side	napięcie pracy voltage	światło cofania reversing light	światło przeciwmgłne fog light	klosz lampy lens	szk. pcs
272		200cm YLY-S 3x0.75mm ²	LED	UNIVERSAL	12V	●	●		10
273		200cm YLY-S 3x0.75mm ²	LED	UNIVERSAL	24V	●	●		10
274				UNIVERSAL				●	50





lampa zespolona tylna
multifunctional rear lamp
IP66/68

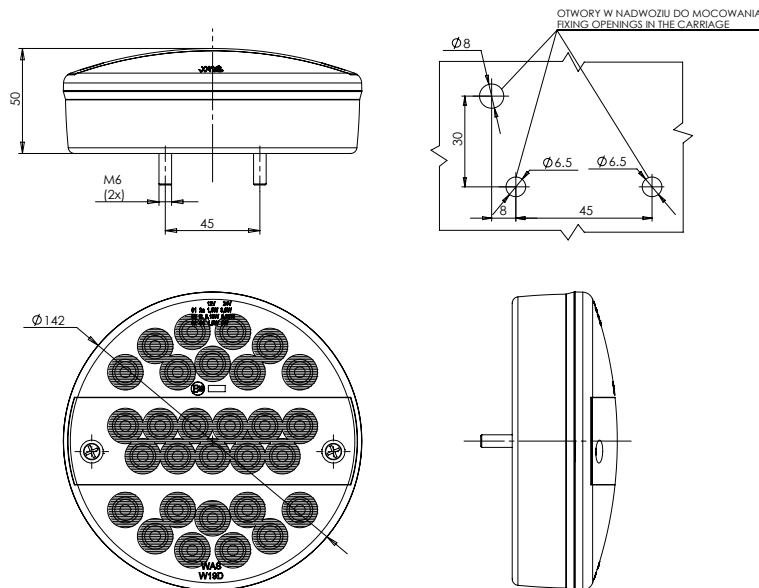
W19D

Lampy zespolone tylne
Multifunctional rear lamps



E 20

numer katalogowy catalogue number	zdjęcie photo	przewód cable / wires	źródło światła light source	strona montażu assembly side	napięcie pracy voltage	światło stopu stop light	światło pozycyjne position light	kierunkowkaz indicator	obciążenie kierunkowkazu extra load for indicator	szk. pcs
288		200cm YLY-S 4x0,75mm ²	LED	UNIVERSAL	12V-24V	●	●	●		10
2890		200cm YLY-S 4x0,75mm ²	LED	UNIVERSAL	12V	●	●	●	●	10
2900		200cm YLY-S 4x0,75mm ²	LED	UNIVERSAL	24V	●	●	●	●	10



Obciążenie migacza do 21W
Extra load for indicator up to 21W

more on: www.was.eu



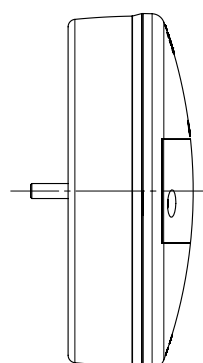
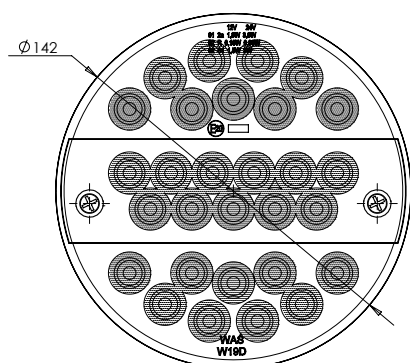
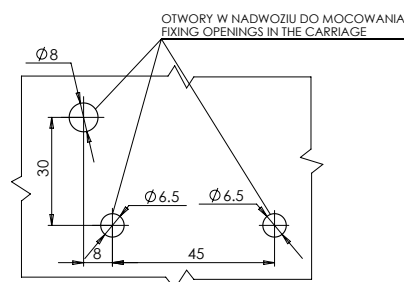
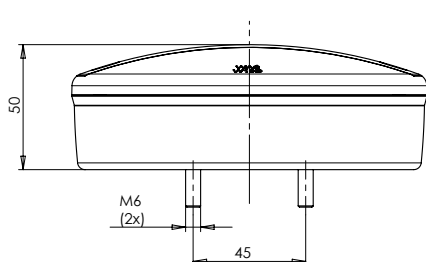
W59D

lampa zespolona tylna
multifunctional rear lamp
IP66/68



E 20

numer katalogowy catalogue number	zdjęcie photo	przewód cable / wires	źródło światła light source	strona montażu assembly side	napięcie pracy voltage	światło cofania reverse light	światło przeciwmgienne fog light	szt. pcs
* 291		200cm YLY-5 3x0,75mm ²	LED	UNIVERSAL	12V	●	●	10
292		200cm YLY-5 3x0,75mm ²	LED	UNIVERSAL	24V	●	●	10





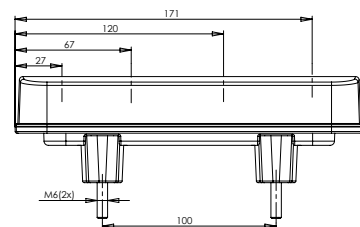
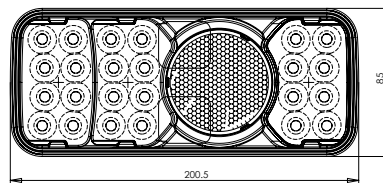
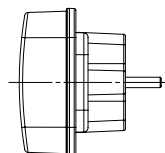
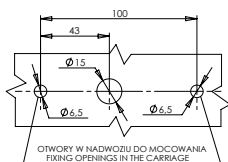
lampa zespolona tylna
multifunctional rear lamp
IP66/68

W66L, W66P



E 20

numer katalogowy catalogue number	zdjęcie photo	przewód cable / wires	źródło światła light source	strona montażu assembly side	napięcie pracy voltage	światło stopu stop light	światło pozycyjne position light	światło cofania reversing light	odblask reflecting device	kierunkowkaz indicator	światło przeciwmgielne fog light	oświetlenie tablicy z boku license plate light from side	oświetlenie tablicy z dołu license plate light from bottom	szk. pcs
311		190cm YLY-S 5x0,75mm ²	LED	LEFT	12V-24V	●	●		●	●	●		●	15
311KR		190cm YLY-S 5x0,75mm ²	LED	LEFT	12V-24V	●	●		●	●	●		●	15
312		190cm YLY-S 5x0,75mm ²	LED	LEFT	12V-24V	●	●		●	●	●	●		15
312KR		190cm YLY-S 5x0,75mm ²	LED	LEFT	12V-24V	●	●		●	●	●	●		15
313		190cm YLY-S 5x0,75mm ²	LED	LEFT	12V-24V	●	●		●	●	●			15
313KR		190cm YLY-S 5x0,75mm ²	LED	LEFT	12V-24V	●	●		●	●	●			15
314		190cm YLY-S 5x0,75mm ²	LED	RIGHT	12V-24V	●	●	●	●	●		●		15
314KR		190cm YLY-S 5x0,75mm ²	LED	RIGHT	12V-24V	●	●	●	●	●		●		15
315		190cm YLY-S 5x0,75mm ²	LED	RIGHT	12V-24V	●	●	●	●	●				15
315KR		190cm YLY-S 5x0,75mm ²	LED	RIGHT	12V-24V	●	●	●	●	●				15



Lampy zespolone tylne
Multifunctional rear lamps

more on: www.was.eu



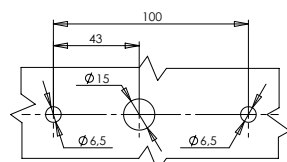
W67L, W67P

lampa zespolona tylna
multifunctional rear lamp
IP66/68

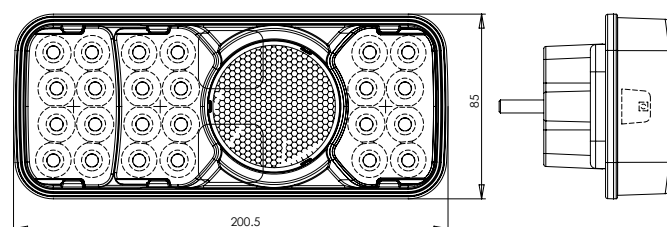
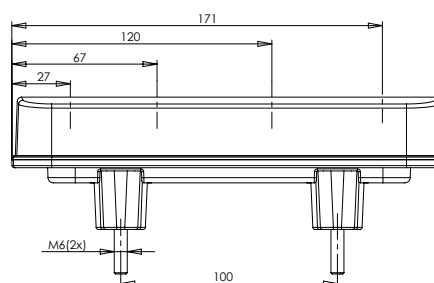


E 20

numer katalogowy catalogue number	zdjęcie photo	przewód cable / wires	źródło światła light source	strona montażu assembly side	napięcie pracy voltage	światło stopu stop light	światło pozycyjne position light	odbłask reflecting device	kierunkowkasz indicator	światło przeciwmgielne fog light	oświetlenie tablicy z boku license plate light from side	oświetlenie tablicy z dołu license plate light from bottom	szk. pcs
* 316		190cm YLY-5 4x0,75mm ²	LED	LEFT	12V-24V	●	●	●	●			●	15
* 316KR		190cm YLY-5 4x0,75mm ²	LED	LEFT	12V-24V	●	●	●	●			●	15
317		190cm YLY-5 4x0,75mm ²	LED	UNIVERSAL	12V-24V	●	●	●	●		●		15
317KR		190cm YLY-5 4x0,75mm ²	LED	UNIVERSAL	12V-24V	●	●	●	●		●		15
318		190cm YLY-5 4x0,75mm ²	LED	UNIVERSAL	12V-24V	●	●	●	●				15
318KR		190cm YLY-5 4x0,75mm ²	LED	UNIVERSAL	12V-24V	●	●	●	●				15



OTWORY W NADWOZIU DO MOCOWANIA
FIXING OPENINGS IN THE CARRIAGE





lampa zespolona tylna
multifunctional rear lamp
IP66/68

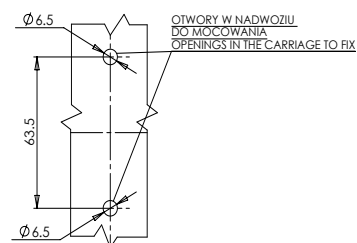
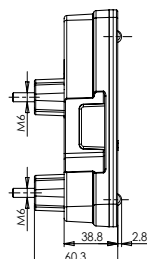
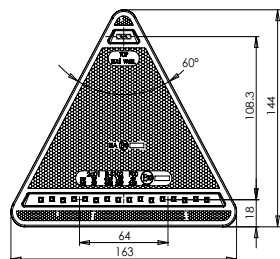
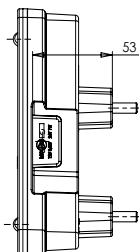
W68L, W68P



E 20

Lampy zespolone tylne
Multifunctional rear lamps

numer katalogowy catalogue number	zdjęcie photo	przewód cable / wires	źródło światła light source	strona montażu assembly side	napięcie pracy voltage	światło stopu stop light	światło pozycyjne position light	światło cofania reversing light	odbłask reflecting device	kierunkowikaz indicator	światło przeciwmgielne fog light	oświetlenie tablicy license plate light	szt. pcs
319		185cm YLY-5 5xO,75mm ²	LED	LEFT	12V-24V	●	●		●	●	●	●	10
320		185cm YLY-5 5xO,75mm ²	LED	LEFT	12V-24V	●	●		●	●	●		10
* 321		185cm YLY-5 5xO,75mm ²	LED	LEFT	12V-24V	●	●	●	●	●		●	10
322		185cm YLY-5 5xO,75mm ²	LED	LEFT	12V-24V	●	●	●	●	●			10
323		185cm YLY-5 4xO,75mm ²	LED	LEFT	12V-24V	●	●		●	●		●	10
324		185cm YLY-5 4xO,75mm ²	LED	LEFT	12V-24V	●	●		●				10
325		185cm YLY-5 5xO,75mm ²	LED	RIGHT	12V-24V	●	●	●	●	●		●	10
326		185cm YLY-5 5xO,75mm ²	LED	RIGHT	12V-24V	●	●	●	●	●			10
* 327		185cm YLY-5 5xO,75mm ²	LED	RIGHT	12V-24V	●	●		●	●	●	●	10
328		185cm YLY-5 5xO,75mm ²	LED	RIGHT	12V-24V	●	●		●	●	●		10
329		185cm YLY-5 4xO,75mm ²	LED	RIGHT	12V-24V	●	●		●	●		●	10
330		185cm YLY-5 4xO,75mm ²	LED	RIGHT	12V-24V	●	●		●	●			10



more on: www.was.eu



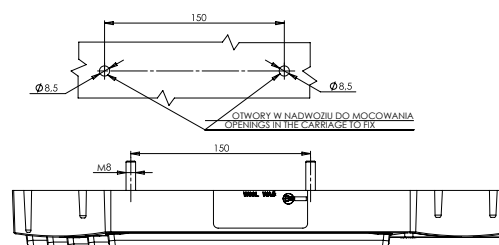
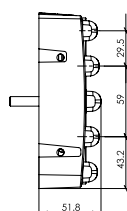
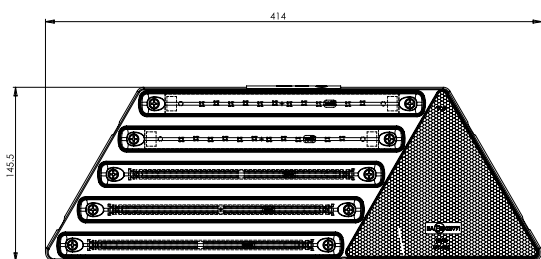
W69L

lampa zespolona tylna
multifunctional rear lamp
IP66/68



E 20

numer katalogowy catalogue number	zdjęcie photo	przewód cable / wires	źródło światła light source	strona montażu assembly side	napięcie pracy voltage	światło stopu stop light	światło pozycyjne position light	światło cofania reversing light	odbłask reflecting device	kierunkowskaz indicator	światło przeciwmgielne fog light	obciążenie kierunkowskazu extra load for indicator	szk. pcs
* 331/I		200cm YLY-S 6x0,75mm ²	LED	LEFT	12V-24V	●	●	●	●	●	●		5
* 331/II		200cm YLY-S 6x0,75mm ²	LED	LEFT	12V-24V	●	●	●	●	●	●		5
* 331/III		200cm YLY-S 4x0,75mm ²	LED	LEFT	12V-24V	●	●		●	●			5
* 332O/I		200cm YLY-S 6x0,75mm ²	LED	LEFT	12V	●	●	●	●	●	●	●	5
* 332O/II		200cm YLY-S 6x0,75mm ²	LED	LEFT	12V	●	●	●	●	●	●	●	5
* 332O/III		200cm YLY-S 4x0,75mm ²	LED	LEFT	12V	●	●		●	●		●	5
* 333O/I		200cm YLY-S 6x0,75mm ²	LED	LEFT	24V	●	●	●	●	●	●	●	5
* 333O/II		200cm YLY-S 6x0,75mm ²	LED	LEFT	24V	●	●	●	●	●	●	●	5
* 333O/III		200cm YLY-S 4x0,75mm ²	LED	LEFT	24V	●	●		●	●		●	5



Obciążenie migacza do 21W
Extra load for indicator up to 21W



lampa zespolona tylna
multifunctional rear lamp
IP66/68

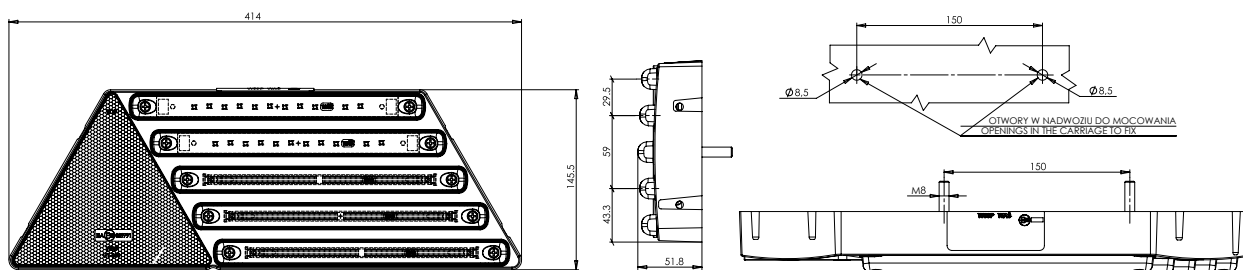
W69P



E 20

Lampy zespolone tylne
Multifunctional rear lamps

numer katalogowy catalogue number	zdjęcie photo	przewód cable / wires	źródło światła light source	strona montażu assembly side	napięcie pracy voltage	światło stopu stop light	światło pozycyjne position light	światło cofania reversing light	odbłask reflecting device	kierunkowkasz indicator	światło przeciwmgielne fog light	obciążenie kierunkowkazu extra load for indicator	szk. pcs
* 334/I		200cm YLY-5 6xO,75mm ²	LED	RIGHT	12V-24V	●	●	●	●	●	●		5
* 334/II		200cm YLY-5 6xO,75mm ²	LED	RIGHT	12V-24V	●	●	●	●	●	●		5
* 334/III		200cm YLY-5 4xO,75mm ²	LED	RIGHT	12V-24V	●	●		●	●			5
* 3350/I		200cm YLY-5 6xO,75mm ²	LED	RIGHT	12V	●	●	●	●	●	●	●	5
* 3350/II		200cm YLY-5 6xO,75mm ²	LED	RIGHT	12V	●	●	●	●	●	●	●	5
* 3350/III		200cm YLY-5 4xO,75mm ²	LED	RIGHT	12V	●	●		●	●		●	5
* 3360/I		200cm YLY-5 6xO,75mm ²	LED	RIGHT	24V	●	●	●	●	●	●	●	5
* 3360/II		200cm YLY-5 6xO,75mm ²	LED	RIGHT	24V	●	●	●	●	●	●	●	5
* 3360/III		200cm YLY-5 4xO,75mm ²	LED	RIGHT	24V	●	●		●	●		●	5



Obciążenie migacza do 21W
Extra load for indicator up to 21W

more on: www.was.eu



W69L+W48

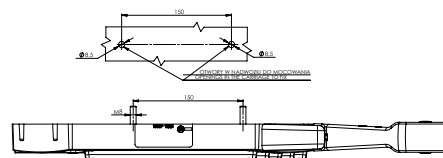
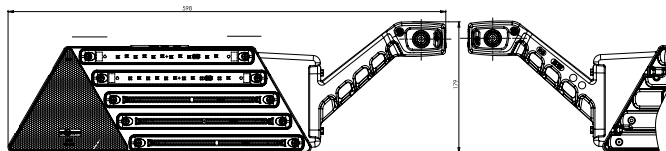
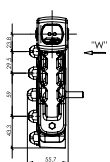
lampa zespolona tylna
multifunctional rear lamp
IP66/68



E 20

numer katalogowy catalogue number	zdjęcie photo	przewód cable / wires	źródło światła light source	strona montażu assembly side	napięcie pracy voltage	światło stopu stop light	światło pozycyjne position light	światło cofania reversing light	odbłask reflecting device	kierunkowikaz indicator	światło przeciwmgłne fog light	obciążenie kierunkowikazu extra load for indicator	szk. pcs
* 337/I		200cm YLY-S 6x0,75mm ²	LED	LEFT	12V-24V	●	●	●	●	●	●		5
* 337/II		200cm YLY-S 6x0,75mm ²	LED	LEFT	12V-24V	●	●	●	●	●	●		5
* 337/III		200cm YLY-S 4x0,75mm ²	LED	LEFT	12V-24V	●	●		●	●			5
* 338O/I		200cm YLY-S 6x0,75mm ²	LED	LEFT	12V	●	●	●	●	●	●	●	5
* 338O/II		200cm YLY-S 6x0,75mm ²	LED	LEFT	12V	●	●	●	●	●	●	●	5
* 338O/III		200cm YLY-S 4x0,75mm ²	LED	LEFT	12V	●	●		●	●		●	5
* 339O/I		200cm YLY-S 6x0,75mm ²	LED	LEFT	24V	●	●	●	●	●	●	●	5
* 339O/II		200cm YLY-S 6x0,75mm ²	LED	LEFT	24V	●	●	●	●	●	●	●	5
* 339O/III		200cm YLY-S 4x0,75mm ²	LED	LEFT	24V	●	●		●	●		●	5

W48 to światło obrysowe przednie i tylne oraz pozycyjne boczne
this clearance light front and rear and site position light



Obciążenie migacza do 21W
Extra load for indicator up to 21W





lampa zespolona tylna
multifunctional rear lamp
IP66/68

W69P+W48

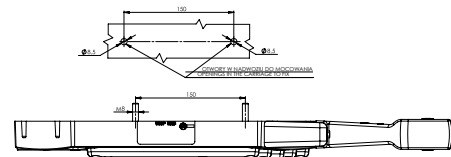
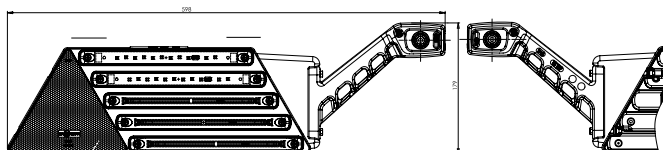
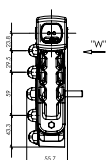


E 20

Lampy zespolone tylne
Multifunctional rear lamps

numer katalogowy catalogue number	zdjęcie photo	przewód cable / wires	źródło światła light source	strona montażu assembly side	napięcie pracy voltage	światło stopu stop light	światło pozycyjne position light	światło cofania reversing light	odbłask reflecting device	kierunkowskaz indicator	światło przeciwmgłne fog light	obciążenie kierunkowskazu extra load for indicator	szt. pcs
* 340/I		200cm YLY-5 6x0,75mm ²	LED	RIGHT	12V-24V	●	●	●	●	●	●		5
* 340/II		200cm YLY-5 6x0,75mm ²	LED	RIGHT	12V-24V	●	●	●	●	●	●		5
* 340/III		200cm YLY-5 4x0,75mm ²	LED	RIGHT	12V-24V	●	●		●	●			5
* 341O/I		200cm YLY-5 6x0,75mm ²	LED	RIGHT	12V	●	●	●	●	●	●	●	5
* 341O/II		200cm YLY-5 6x0,75mm ²	LED	RIGHT	12V	●	●	●	●	●	●	●	5
* 341O/III		200cm YLY-5 4x0,75mm ²	LED	RIGHT	12V	●	●		●	●		●	5
* 342O/I		200cm YLY-5 6x0,75mm ²	LED	RIGHT	24V	●	●	●	●	●	●	●	5
* 342O/II		200cm YLY-5 6x0,75mm ²	LED	RIGHT	24V	●	●	●	●	●	●	●	5
* 342O/III		200cm YLY-5 4x0,75mm ²	LED	RIGHT	24V	●	●		●	●		●	5

W48 to światło obrysowe przednie i tylne oraz pozycyjne boczne
this clearance light front and rear and site position light



Obciążenie migacza do 21W
Extra load for indicator up to 21W

more on: www.was.eu



W69L+W44

lampa zespolona tylna
multifunctional rear lamp
IP66/68

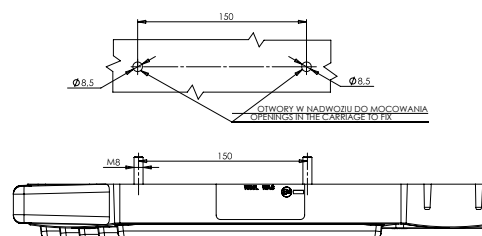
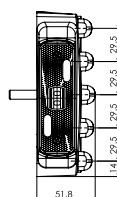
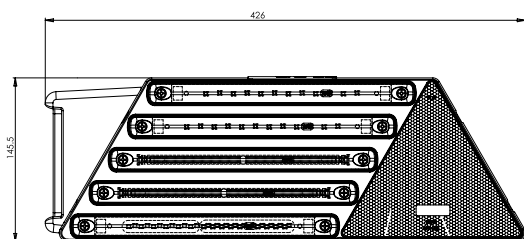


E 20



numer katalogowy catalogue number	zdjęcie photo	przewód cable / wires	źródło światła light source	strona montażu assembly side	napięcie pracy voltage	światło stopu stop light	światło pozycyjne position light	światło cofania reversing light	odblask reflecting device	kierunkowkasz indicator	światło przeciwmgielne fog light	obciążenie kierunkowkazu extra load for indicator	zst. pcs
* 337/I SM1		200cm YLY-S 6x0,75mm ²	LED	LEFT	12V-24V	●	●	●	●	●	●		5
* 337/II SM1		200cm YLY-S 6x0,75mm ²	LED	LEFT	12V-24V	●	●	●	●	●	●		5
* 337/III SM1		200cm YLY-S 4x0,75mm ²	LED	LEFT	12V-24V	●	●		●	●			5
* 3380/I SM1		200cm YLY-S 6x0,75mm ²	LED	LEFT	12V	●	●	●	●	●	●	●	5
* 3380/II SM1		200cm YLY-S 6x0,75mm ²	LED	LEFT	12V	●	●	●	●	●	●	●	5
* 3380/III SM1		200cm YLY-S 4x0,75mm ²	LED	LEFT	12V	●	●		●	●		●	5
* 3390/I SM1		200cm YLY-S 6x0,75mm ²	LED	LEFT	24V	●	●	●	●	●	●	●	5
* 3390/II SM1		200cm YLY-S 6x0,75mm ²	LED	LEFT	24V	●	●	●	●	●	●	●	5
* 3390/III SM1		200cm YLY-S 4x0,75mm ²	LED	LEFT	24V	●	●		●	●		●	5

W44 to dodatkowe światło pozycyjne boczne
this additional site position light



Obciążenie migacza do 21W
Extra load for indicator up to 21W



lampa zespolona tylna
multifunctional rear lamp
IP66/68

W69P+W44

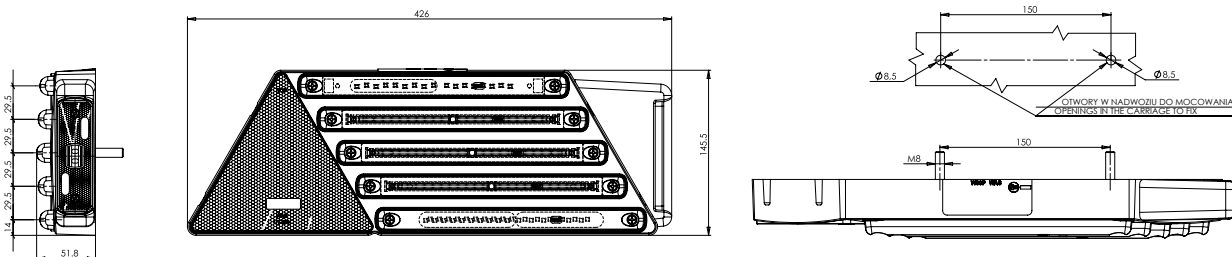


E 20

Lampy zespolone tylne
Multifunctional rear lamps

numer katalogowy catalogue number	zdjęcie photo	przewód cable / wires	źródło światła light source	strona montażu assembly side	napięcie pracy voltage	światło stopu stop light	światło pozycyjne position light	światło cofania reversing light	odblask reflecting device	kierunkowskaz indicator	światło przeciwmgielne fog light	obciążenie kierunkowskazu extra load for indicator	szt. pcs
* 340/I SM1		200cm YLY-S 6x0,75mm ²	LED	RIGHT	12V-24V	●	●	●	●	●	●		5
* 340/II SM1		200cm YLY-S 6x0,75mm ²	LED	RIGHT	12V-24V	●	●	●	●	●	●		5
* 340/III SM1		200cm YLY-S 4x0,75mm ²	LED	RIGHT	12V-24V	●	●	●	●	●	●		5
* 3410/I SM1		200cm YLY-S 6x0,75mm ²	LED	RIGHT	12V	●	●	●	●	●	●	●	5
* 3410/II SM1		200cm YLY-S 6x0,75mm ²	LED	RIGHT	12V	●	●	●	●	●	●	●	5
* 3410/III SM1		200cm YLY-S 4x0,75mm ²	LED	RIGHT	12V	●	●	●	●	●	●	●	5
* 3420/I SM1		200cm YLY-S 6x0,75mm ²	LED	RIGHT	24V	●	●	●	●	●	●	●	5
* 3420/II SM1		200cm YLY-S 6x0,75mm ²	LED	RIGHT	24V	●	●	●	●	●	●	●	5
* 3420/III SM1		200cm YLY-S 4x0,75mm ²	LED	RIGHT	24V	●	●	●	●	●	●	●	5

W44 to dodatkowe światło pozycyjne boczne
this additional site position light



Obciążenie migacza do 21W
Extra load for indicator up to 21W

more on: www.was.eu



W39L+W48

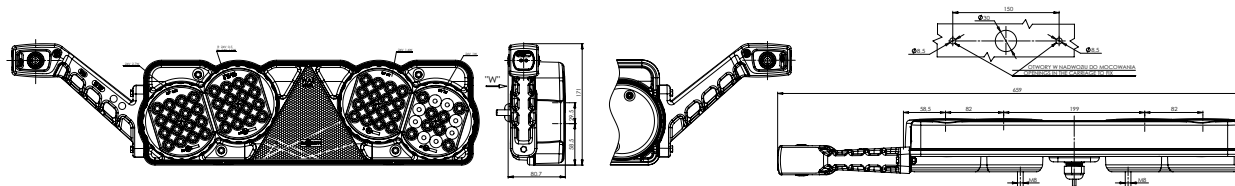
lampa zespolona tylna
multifunctional rear lamp
IP66/68



E 20

Opcjonalne / Optional:

numer katalogowy catalogue number	zdjęcie photo	przewód / złącze cable / wires / connector	źródło światła light source	strona montażu assembly side	napięcie pracy voltage	światło stopu stop light	światło pozycyjne position light	światło obrysowe marker light	światło cofania reversing light	odbłask reflecting device	kierunkowkasz indicator	światło przeciwmgielne fog light	obciążenie kierunkowkazu extra load for indicator	szk. pcs.	
* 345		200cm YLY-5 6x0,75mm ²	LED	LEFT	12V	●	●	●	●	●	●	●		5	
* 345SZ		Schlemmer	LED	LEFT	12V	●	●	●	●	●	●	●		5	
* 345O		200cm YLY-5 6x0,75mm ²	LED	LEFT	12V	●	●	●	●	●	●	●	●	5	
* 345OSZ		Schlemmer	LED	LEFT	12V	●	●	●	●	●	●	●	●	5	
* 346		200cm YLY-5 6x0,75mm ²	LED	LEFT	24V	●	●	●	●	●	●	●		5	
* 346SZ		Schlemmer	LED	LEFT	24V	●	●	●	●	●	●	●		5	
* 346O		200cm YLY-5 6x0,75mm ²	LED	LEFT	24V	●	●	●	●	●	●	●	●	5	
* 346OSZ		Schlemmer	LED	LEFT	24V	●	●	●	●	●	●	●	●	5	



Obciążenie migacza do 21W
Extra load for indicator up to 21W

W48 to światło obrysowe przednie i tylne oraz pozycyjne boczne
this clearance light front and rear and site position light



Ten produkt dostępny jest również ze złączem Schlemmer. Chcąc zamówić produkt ze złączem Schlemmer powinniśmy przy składaniu zamówienia pamiętać aby wybrać ten z literki „SZ” przy numerze katalogowym lub dodać w uwagach komentarz o właściwym dla siebie wyprowadzeniu prądowym.
This product is also available with Schlemmer connector. To order the product with Schlemmer connector, please remember to select product with the letters „SZ” to the part number, or add a remark „Schlemmer connector” for a proper connection.



lampa zespolona tylna
multifunctional rear lamp
IP66/68

W39P+W48

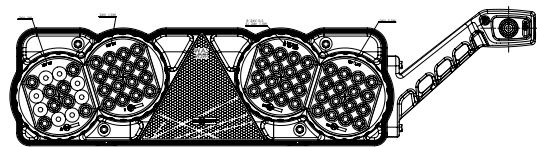
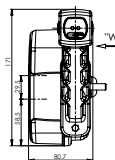
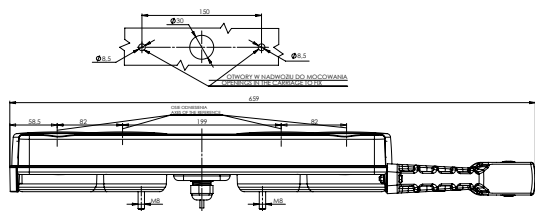
Lampy zespolone tylne
Multifunctional rear lamps



E 20

Opcjonalne / Optional:

numer katalogowy catalogue number	zjęcie photo	przewód / złącze cable / wires / connector	źródło światła light source	strona montażu assembly side	napięcie pracy voltage	światło stopu stop light	światło pozycyjne position light	światło obrysowe marker light	światło cofania reversing light	odbłask reflecting device	kierunkowkaz indicator	światło przeciwmgielne fog light	obciążenie kierunkowkazu extra load for indicator	szt. pcs.
* 347		200cm YLY-S 6x0,75mm ²	LED	RIGHT	12V	●	●	●	●	●	●	●		5
* 347SZ		Schlemmer	LED	RIGHT	12V	●	●	●	●	●	●	●		5
* 347O		200cm YLY-S 6x0,75mm ²	LED	RIGHT	12V	●	●	●	●	●	●	●	●	5
* 347OSZ		Schlemmer	LED	RIGHT	12V	●	●	●	●	●	●	●	●	5
* 348		200cm YLY-S 6x0,75mm ²	LED	RIGHT	24V	●	●	●	●	●	●	●		5
* 348SZ		Schlemmer	LED	RIGHT	24V	●	●	●	●	●	●	●		5
* 348O		200cm YLY-S 6x0,75mm ²	LED	RIGHT	24V	●	●	●	●	●	●	●	●	5
* 346OSZ		Schlemmer	LED	RIGHT	24V	●	●	●	●	●	●	●	●	5



Obciążenie migacza do 21W
Extra load for indicator up to 21W



to światło obrysowe przednie i tylne oraz pozycyjne boczne
this clearance light front and rear and site position light



Ten produkt dostępny jest również ze złączem Schlemmer. Chcąc zamówić produkt ze złączem Schlemmer powinniśmy przy składaniu zamówienia pamiętać aby wybrać ten z literki „SZ” przy numerze katalogowym lub dodać w uwagach komentarz o właściwym dla siebie wyprowadzeniu prądowym.
This product is also available with Schlemmer connector. To order the product with Schlemmer connector, please remember to select product with the letters „SZ” to the part number, or add a remark „Schlemmer connector” for a proper connection.

more on: www.was.eu



W39L+W49

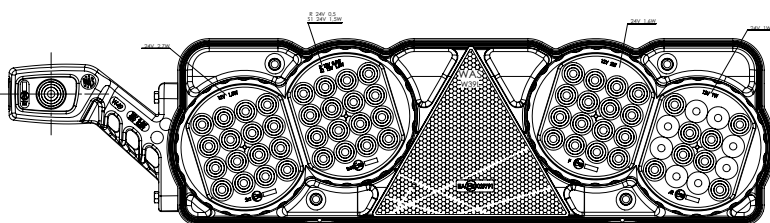
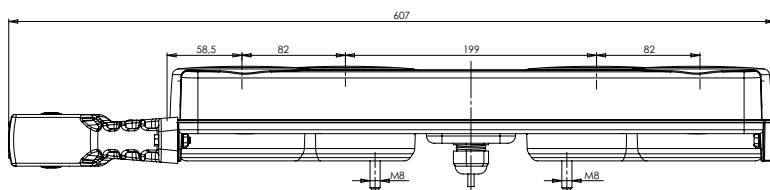
lampa zespolona tylna
multifunctional rear lamp
IP66/68



E 20

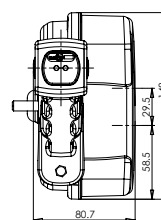
Opcjonalne / Optional:

numer katalogowy catalogue number	zdjęcie photo	przewód / złącze cable / wires / connector	źródło światła light source	strona montażu assembly side	napięcie pracy voltage	światło stopu stop light	światło pozycyjne position light	światło obrysowe marker light	światło cofania reversing light	odblask reflecting device	kierunkowkasz indicator	światło przeciwmgielne fog light	obciążenie kierunkowkazu extra load for indicator	szk. pcs	
* 349		200cm YLY-S 6x0,75mm ²	LED	LEFT	12V	●	●	●	●	●	●	●		5	
* 349SZ		Schlemmer	LED	LEFT	12V	●	●	●	●	●	●	●		5	
* 349O		200cm YLY-S 6x0,75mm ²	LED	LEFT	12V	●	●	●	●	●	●	●	●	5	
* 349OSZ		Schlemmer	LED	LEFT	12V	●	●	●	●	●	●	●	●	5	
* 350		200cm YLY-S 6x0,75mm ²	LED	LEFT	24V	●	●	●	●	●	●	●		5	
* 350SZ		Schlemmer	LED	LEFT	24V	●	●	●	●	●	●	●		5	
* 350O		200cm YLY-S 6x0,75mm ²	LED	LEFT	24V	●	●	●	●	●	●	●	●	5	
* 350OSZ		Schlemmer	LED	LEFT	24V	●	●	●	●	●	●	●	●	5	



Obciążenie migacza do 21W
Extra load for indicator up to 21W

W49 to światło obrysowe przednie i tylne oraz pozycyjne boczne
this clearance light front and rear and site position light



Ten produkt dostępny jest również ze złączem Schlemmer. Chcąc zamówić produkt ze złączem Schlemmer powinniśmy przy składaniu zamówienia pamiętać aby wybrać ten z literki „SZ” przy numerze katalogowym lub dodać w uwagach komentarz o właściwym dla siebie wyprowadzeniu prądowym.
This product is also available with Schlemmer connector. To order the product with Schlemmer connector, please remember to select product with the letters „SZ” to the part number, or add a remark „Schlemmer connector” for a proper connection.





lampa zespolona tylna
multifunctional rear lamp
IP66/68

W39P+W49



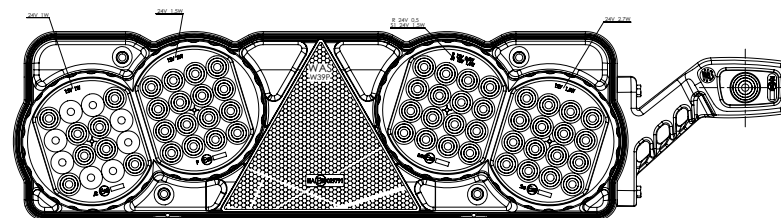
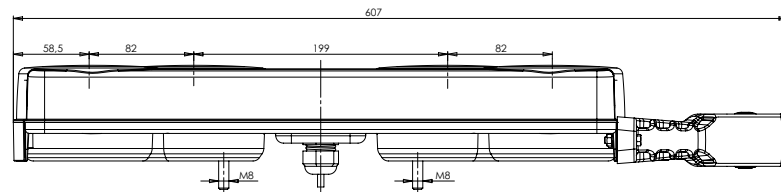
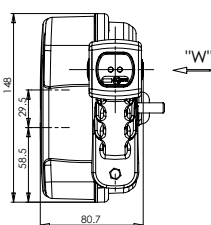
E 20

Opcjonalne / Optional:

numer katalogowy catalogue number	zjęcie photo	przewód / złącze cable / wires / connector	źródło światła light source	strona montażu assembly side	napięcie pracy voltage	światło stopu stop light	światło pozycyjne position light	światło obrysowe marker light	światło cofania reversing light	odbłask reflecting device	kierunkowskaz indicator	światło przeciwmgielne fog light	obciążenie kierunkowskazu extra load for indicator	szk. pcs.
* 351		200cm YLY-S 6x0,75mm ²	LED	RIGHT	12V	●	●	●	●	●	●	●		5
* 351SZ		Schlemmer	LED	RIGHT	12V	●	●	●	●	●	●	●		5
* 351O		200cm YLY-S 6x0,75mm ²	LED	RIGHT	12V	●	●	●	●	●	●	●	●	5
* 351OSZ		Schlemmer	LED	RIGHT	12V	●	●	●	●	●	●	●	●	5
* 352		200cm YLY-S 6x0,75mm ²	LED	RIGHT	24V	●	●	●	●	●	●	●		5
* 352SZ		Schlemmer	LED	RIGHT	24V	●	●	●	●	●	●	●		5
* 352O		200cm YLY-S 6x0,75mm ²	LED	RIGHT	24V	●	●	●	●	●	●	●	●	5
* 352OSZ		Schlemmer	LED	RIGHT	24V	●	●	●	●	●	●	●	●	5

W49 Obciążenie migacza do 21W
Extra load for indicator up to 21W

W49 to światło obrysowe przednie i tylne oraz pozycyjne boczne
this clearance light front and rear and side position light



Ten produkt dostępny jest również ze złączem Schlemmer. Chcąc zamówić produkt ze złączem Schlemmer powinniśmy przy składaniu zamówienia pamiętać aby wybrać ten z literki „SZ” przy numerze katalogowym lub dodać w uwagach komentarz o właściwym dla siebie wyprowadzeniu prądowym.
This product is also available with Schlemmer connector. To order the product with Schlemmer connector, please remember to select product with the letters „SZ” to the part number, or add a remark „Schlemmer connector” for a proper connection.



W40L+W48

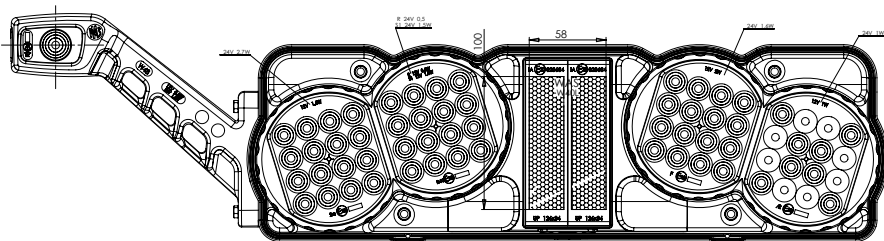
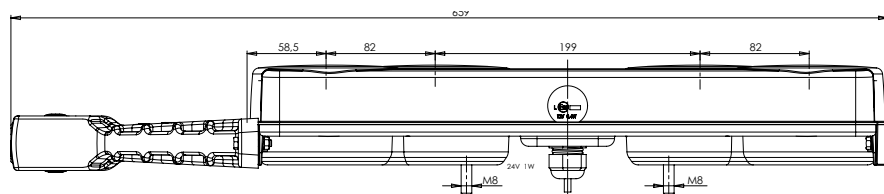
lampa zespolona tylna
multifunctional rear lamp
IP66/68



E 20

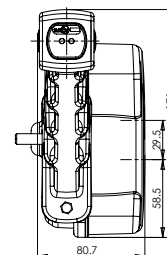
Opcjonalne / Optional:

numer katalogowy catalogue number	zdjęcie photo	przewód / złącze cable / wires / connector	źródło światła light source	strona montażu assembly side	napięcie pracy voltage	światło stopu stop light	światło pozycyjne position light	światło obrywowe marker light	światło cofania reversing light	odbłask reflecting device	kierunkowkasz indicator	światło przeciwmgielne fog light	oświetlenie tablicy license plate light	obciążenie kierunkowkazu extra load for indicator	szk. pcs.	
* 333		200cm YLY-5 6x0,75mm ²	LED	LEFT	12V	●	●	●	●	●	●	●	●	●	5	
* 333SZ		Schlemmer	LED	LEFT	12V	●	●	●	●	●	●	●	●	●	5	
* 333O		200cm YLY-5 6x0,75mm ²	LED	LEFT	12V	●	●	●	●	●	●	●	●	●	5	
* 333OSZ		Schlemmer	LED	LEFT	12V	●	●	●	●	●	●	●	●	●	5	
* 334		200cm YLY-5 6x0,75mm ²	LED	LEFT	24V	●	●	●	●	●	●	●	●	●	5	
* 334SZ		Schlemmer	LED	LEFT	24V	●	●	●	●	●	●	●	●	●	5	
* 334O		200cm YLY-5 6x0,75mm ²	LED	LEFT	24V	●	●	●	●	●	●	●	●	●	5	
* 334OSZ		Schlemmer	LED	LEFT	24V	●	●	●	●	●	●	●	●	●	5	



„O” Obciążenie migacza do 21W
Extra load for indicator up to 21W

W48 to światło obrywowe przednie i tylne oraz pozycyjne boczne
this clearance light front and rear and side position light



Ten produkt dostępny jest również ze złączem Schlemmer. Chcąc zamówić produkt ze złączem Schlemmer powinniśmy przy składaniu zamówienia pamiętać aby wybrać ten z literki „SZ” przy numerze katalogowym lub dodać w uwagach komentarz o właściwym dla siebie wyprowadzeniu prądowym.

This product is also available with Schlemmer connector. To order the product with Schlemmer connector, please remember to select product with the letters „SZ” to the part number, or add a remark „Schlemmer connector” for a proper connection.





lampa zespolona tylna
multifunctional rear lamp
IP66/68

W40P+W48

Lampy zespolone tylne
Multifunctional rear lamps



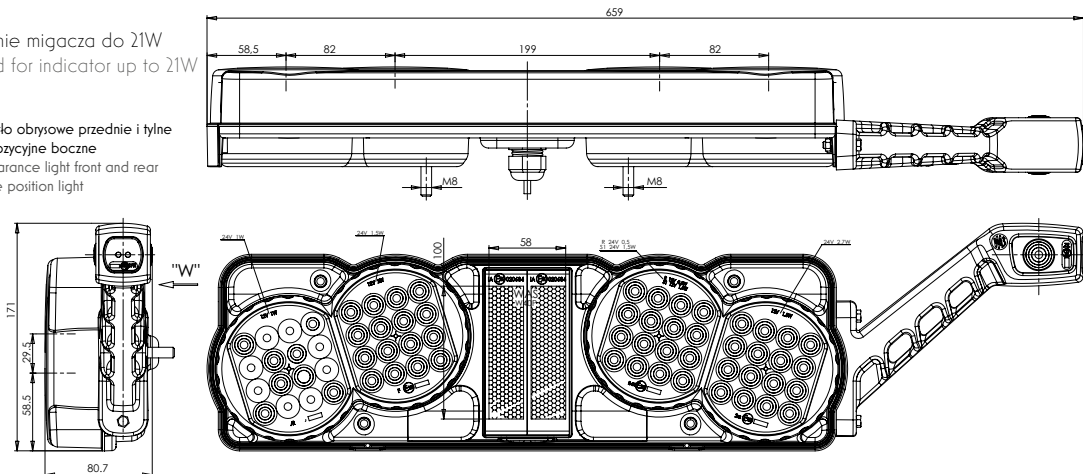
E 20

Opcjonalne / Optional:

numer katalogowy catalogue number	zdjęcie photo	przewód / złącze cable / wires / connector	źródło światła light source	strona montażu assembly side	napięcie pracy voltage	światło stopu stop light	światło pozycyjne position light	światło obrysowe marker light	światło cofania reversing light	odbłask reflecting device	kierunkowskaz indicator	światło przeciwmgielne fog light	obciążenie kierunkowskazu extra load for indicator	szk. pcs
* 355		200cm YLY-S 6x0.75mm ²	LED	RIGHT	12V	●	●	●	●	●	●	●	●	5
* 355SZ		Schlemmer	LED	RIGHT	12V	●	●	●	●	●	●	●	●	5
* 355O		200cm YLY-S 6x0.75mm ²	LED	RIGHT	12V	●	●	●	●	●	●	●	●	5
* 355OSZ		Schlemmer	LED	RIGHT	12V	●	●	●	●	●	●	●	●	5
* 356		200cm YLY-S 6x0.75mm ²	LED	RIGHT	24V	●	●	●	●	●	●	●	●	5
* 356SZ		Schlemmer	LED	RIGHT	24V	●	●	●	●	●	●	●	●	5
* 356O		200cm YLY-S 6x0.75mm ²	LED	RIGHT	24V	●	●	●	●	●	●	●	●	5
* 356OSZ		Schlemmer	LED	RIGHT	24V	●	●	●	●	●	●	●	●	5

Obciążenie migacza do 21W
Extra load for indicator up to 21W

W48 to światło obrysowe przednie i tylne oraz pozycyjne boczne
this clearance light front and rear and side position light



Ten produkt dostępny jest również ze złączem Schlemmer. Chcąc zamówić produkt ze złączem Schlemmer powinniśmy przy składaniu zamówienia pamiętać aby wybrać ten z literki „SZ” przy numerze katalogowym lub dodać w uwagach komentarz o właściwym dla siebie wyprowadzeniu prądowym.
This product is also available with Schlemmer connector. To order the product with Schlemmer connector, please remember to select product with the letters „SZ” to the part number, or add a remark „Schlemmer connector” for a proper connection.

more on: www.was.eu



W40L+W49

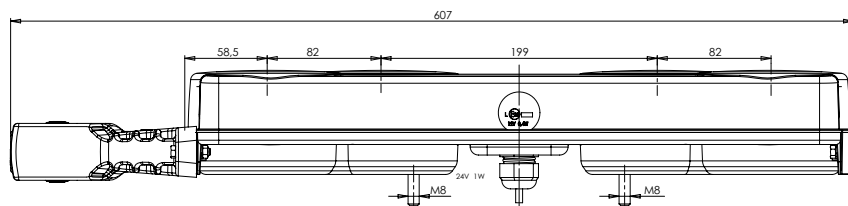
lampa zespolona tylna
multifunctional rear lamp
IP66/68



E 20

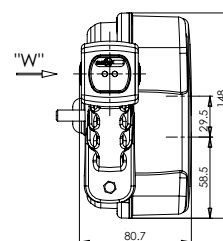
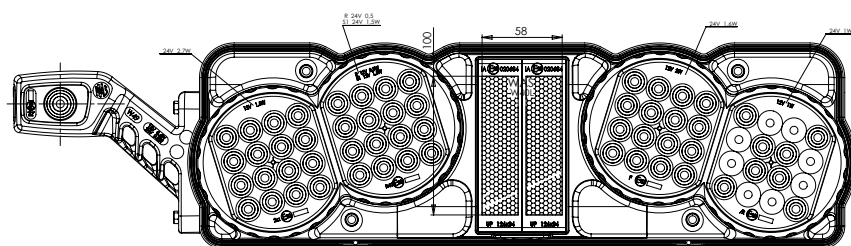
Opcjonalne / Optional:

numer katalogowy catalogue number	zdjęcie photo	przewód / złącze cable / wires / connector	źródło światła light source	strona montażu assembly side	napięcie pracy voltage	światło stopu stop light	światło pozycyjne position light	światło obrysowe marker light	światło cofania reversing light	odbłask reflecting device	kierunkowkaz indicator	światło przeciwmgielne fog light	oświetlenie tablicy license plate light	obciążenie kierunkowkazu extra load for indicator	szk. pcs.	
* 357		200cm YLY-5 6x0,75mm ²	LED	LEFT	12V	●	●	●	●	●	●	●	●	●	5	
* 357SZ		Schlemmer	LED	LEFT	12V	●	●	●	●	●	●	●	●	●	5	
* 357O		200cm YLY-5 6x0,75mm ²	LED	LEFT	12V	●	●	●	●	●	●	●	●	●	5	
* 357OSZ		Schlemmer	LED	LEFT	12V	●	●	●	●	●	●	●	●	●	5	
* 358		200cm YLY-5 6x0,75mm ²	LED	LEFT	24V	●	●	●	●	●	●	●	●	●	5	
* 358SZ		Schlemmer	LED	LEFT	24V	●	●	●	●	●	●	●	●	●	5	
* 358O		200cm YLY-5 6x0,75mm ²	LED	LEFT	24V	●	●	●	●	●	●	●	●	●	5	
* 358OSZ		Schlemmer	LED	LEFT	24V	●	●	●	●	●	●	●	●	●	5	



„O” Obciążenie migacza do 21W
Extra load for indicator up to 21W

W49 to światło obrysowe przednie i tylne oraz pozycyjne boczne
this clearance light front and rear and side position light



Ten produkt dostępny jest również ze złączem Schlemmer. Chcąc zamówić produkt ze złączem Schlemmer powinniśmy przy składaniu zamówienia pamiętać aby wybrać ten z literki „SZ” przy numerze katalogowym lub dodać w uwagach komentarz o właściwym dla siebie wyprowadzeniu prądowym.

This product is also available with Schlemmer connector. To order the product with Schlemmer connector, please remember to select product with the letters „SZ” to the part number, or add a remark „Schlemmer connector” for a proper connection.





lampa zespolona tylna
multifunctional rear lamp
IP66/68

W40P+W49



E 20

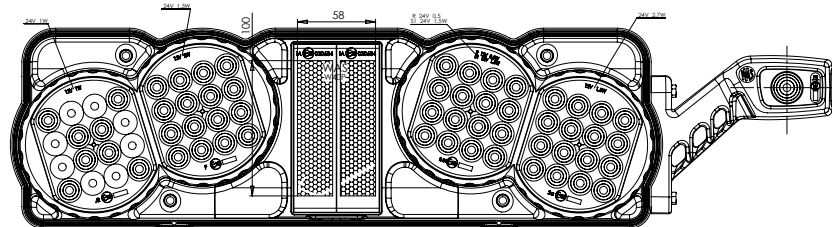
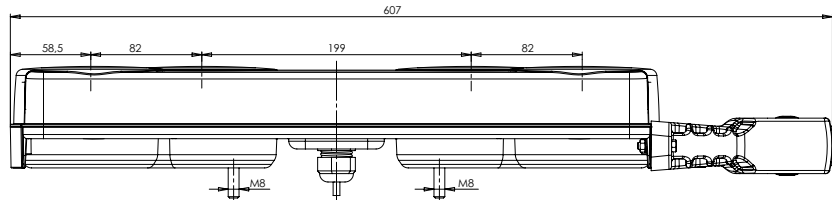
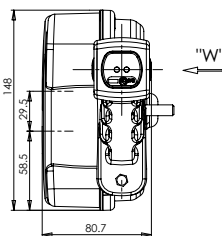
Opcjonalne / Optional:

numer katalogowy catalogue number	zdjęcie photo	przewód / złącze cable / wires / connector	źródło światła light source	strona montażu assembly side	napięcie pracy voltage	światło stopu stop light	światło pozycyjne position light	światło obrysowe marker light	światło cofania reversing light	odblask reflecting device	kierunkowkasz indicator	światło przeciwmgielne fog light	obciążenie kierunkowkazu extra load for indicator	szk. pcs.
* 359		200cm YLY-5 6x0.75mm ²	LED	RIGHT	12V	●	●	●	●	●	●	●	●	5
* 359SZ		Schlemmer	LED	RIGHT	12V	●	●	●	●	●	●	●	●	5
* 359O		200cm YLY-5 6x0.75mm ²	LED	RIGHT	12V	●	●	●	●	●	●	●	●	5
* 359OSZ		Schlemmer	LED	RIGHT	12V	●	●	●	●	●	●	●	●	5
* 360		200cm YLY-5 6x0.75mm ²	LED	RIGHT	24V	●	●	●	●	●	●	●	●	5
* 360SZ		Schlemmer	LED	RIGHT	24V	●	●	●	●	●	●	●	●	5
* 360O		200cm YLY-5 6x0.75mm ²	LED	RIGHT	24V	●	●	●	●	●	●	●	●	5
* 360OSZ		Schlemmer	LED	RIGHT	24V	●	●	●	●	●	●	●	●	5

“O” Obciążenie migacza do 21W
Extra load for indicator up to 21W

W49

to światło obrysowe przednie i tylne
oraz pozycyjne boczne
this clearance light front and rear
and side position light



Ten produkt dostępny jest również ze złączem Schlemmer. Chcąc zamówić produkt ze złączem Schlemmer powinniśmy przy składaniu zamówienia pamiętać aby wybrać ten z literki „SZ” przy numerze katalogowym lub dodać w uwagach komentarz o właściwym dla siebie wyprowadzeniu prądowym.
This product is also available with Schlemmer connector. To order the product with Schlemmer connector, please remember to select product with the letters „SZ” to the part number, or add a remark „Schlemmer connector” for a proper connection.



W39żL+W48 W39żP+W48

lampa zespolona tylna
multifunctional rear lamp
IP56

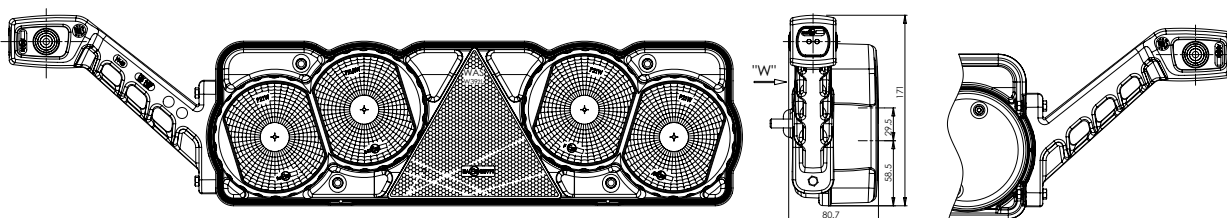
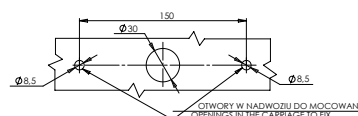
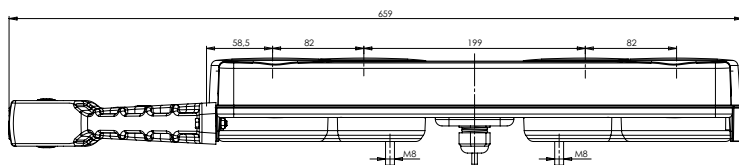


Opcjonalne / Optional:  

E 20

numer katalogowy catalogue number	zdjęcie photo	przewód / złącze cable / wires / connector	źródło światła light source	strona montażu assembly side	napięcie pracy voltage	światło stopu stop light	światło pozycyjne position light	światło obrysowe marker light	światło cofania reversing light	odblask reflecting device	kierunkowkasz indicator	światło przeciwmgielne fog light	szk. pcs	
* 361		60cm YLY-5 6x0.75mm ²	LED BULB	LEFT	12V or 24V	●	●	●	●	●	●	●	5	
361ŻSZ		Schlemmer	LED BULB	LEFT	12V or 24V	●	●	●	●	●	●	●	5	
* 362		60cm YLY-5 6x0.75mm ²	LED BULB	RIGHT	12V or 24V	●	●	●	●	●	●	●	5	
* 362ŻSZ		Schlemmer	LED BULB	RIGHT	12V or 24V	●	●	●	●	●	●	●	5	

W48 to światło obrysowe przednie i tylne oraz pozycyjne boczne
this clearance light front and rear and site position light



Istnieje możliwość zamówienia tego produktu wraz z żarówkami. Wszystkie nasze produkty wyposażone w żarówki posiadają w symbolu literkę „Z” w numerze katalogowym.
There is an option of ordering this product with light bulbs included. All our products equipped with light bulbs have a „Z” letter in their part numbers.



Ten produkt dostępny jest również ze złączem Schlemmer. Chcąc zamówić produkt ze złączem Schlemmer powinniśmy przy składaniu zamówienia pamiętać aby wybrać ten z literki „SZ” przy numerze katalogowym lub dodać w uwagach komentarz o właściwym dla siebie wyprowadzeniu prądowym.
This product is also available with Schlemmer connector. To order the product with Schlemmer connector, please remember to select product with the letters „SZ” to the part number, or add a remark „Schlemmer connector” for a proper connection.



lampa zespolona tylna
multifunctional rear lamp
IP56

W39żL+W49
W39żP+W49

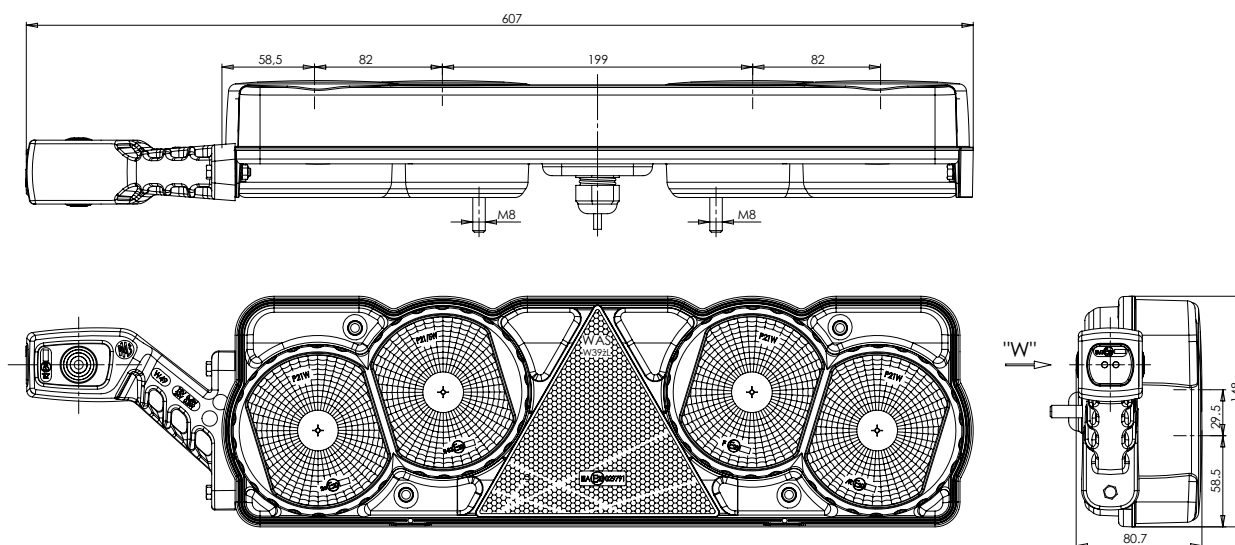


E 20

Lampy zespolone tylne
Multifunctional rear lamps

numer katalogowy catalogue number	zdjęcie photo	przewód / złącze cable / wires / connector	źródło światła light source	strona montażu assembly side	napięcie pracy voltage	światło stopu stop light	światło pozycyjne position light	światło obrysowe marker light	światło cofania reversing light	odbłask reflecting device	kierunkowskaz indicator	światło przeciwmgielne fog light	szk. pcs
* 363		60cm YLY-5 6x0,75mm ²	LED BULB	LEFT	12V or 24V	●	●	●	●	●	●	●	5
363ŻSZ		Schlemmer	LED BULB	LEFT	12V or 24V	●	●	●	●	●	●	●	5
* 364		60cm YLY-5 6x0,75mm ²	LED BULB	RIGHT	12V or 24V	●	●	●	●	●	●	●	5
364ŻSZ		Schlemmer	LED BULB	RIGHT	12V or 24V	●	●	●	●	●	●	●	5

W49 to światło obrysowe przednie i tylne oraz pozycyjne boczne
this clearance light front and rear and site position light



Istnieje możliwość zamówienia tego produktu wraz z żarówkami. Wszystkie nasze produkty wyposażone w żarówki posiadają w symbolu literkę „Ż” w numerze katalogowym.
There is an option of ordering this product with light bulbs included. All our products equipped with light bulbs have a „Ż” letter in their part numbers.



Ten produkt dostępny jest również ze złączem Schlemmer. Chcąc zamówić produkt ze złączem Schlemmer powinniśmy przy składaniu zamówienia pamiętać aby wybrać ten z literki „SZ” przy numerze katalogowym lub dodać w uwagach komentarz o właściwym dla siebie wyprowadzeniu prądowym.
This product is also available with Schlemmer connector. To order the product with Schlemmer connector, please remember to select product with the letters „SZ” to the part number, or add a remark „Schlemmer connector” for a proper connection.

more on: www.was.eu



W40zL+W48 W40zP+W48

lampa zespolona tylna
multifunctional rear lamp
IP56

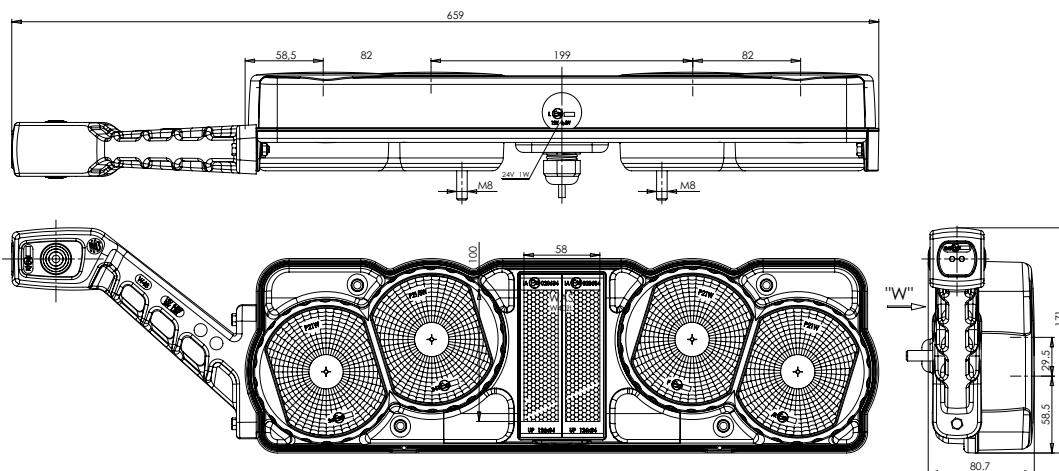


Opcjonalne / Optional:  

E 20

numer katalogowy catalogue number	zdjęcie photo	przewód / złącze cable / wires / connector	źródło światła light source	strona montażu assembly side	napięcie pracy voltage	światło stopu stop light	światło pozycyjne position light	światło obrysowe marker light	światło cofania reversing light	odbłask reflecting device	kierunkowskaz indicator	światło przeciwmgielne fog light	oświetlenie tablicy license plate light	szt. pcs	
* 365		60cm YLY-S 6x0,75mm ²	LED BULB	LEFT	12V	●	●	●	●	●	●	●	●	5	
365ZSZ		Schlemmer	LED BULB	LEFT	12V	●	●	●	●	●	●	●	●	5	
* 366		60cm YLY-S 6x0,75mm ²	LED BULB	LEFT	24V	●	●	●	●	●	●	●	●	5	
366ZSZ		Schlemmer	LED BULB	LEFT	24V	●	●	●	●	●	●	●	●	5	
* 367		60cm YLY-S 6x0,75mm ²	LED BULB	RIGHT	12V or 24V	●	●	●	●	●	●	●	●	5	
367ZSZ		Schlemmer	LED BULB	RIGHT	12V or 24V	●	●	●	●	●	●	●	●	5	

W48 to światło obrysowe przednie i tylne oraz pozycyjne boczne
this clearance light front and rear and side position light



Istnieje możliwość zamówienia tego produktu wraz z żarówkami. Wszystkie nasze produkty wyposażone w żarówki posiadają w symbolu literkę „Z” w numerze katalogowym. There is an option of ordering this product with light bulbs included. All our products equipped with light bulbs have a „Z” letter in their part numbers.



Ten produkt dostępny jest również ze złączem Schlemmer. Chcąc zamówić produkt ze złączem Schlemmer powinniśmy przy składaniu zamówienia pamiętać aby wybrać ten z literki „SZ” przy numerze katalogowym lub dodać w uwagach komentarz o właściwym dla siebie wyprowadzeniu prądowym. This product is also available with Schlemmer connector. To order the product with Schlemmer connector, please remember to select product with the letters „SZ” to the part number, or add a remark „Schlemmer connector” for a proper connection.



lampa zespolona tylna
multifunctional rear lamp
IP56

W40żL+W49
W40żP+W49

Lampy zespolone tylne
Multifunctional rear lamps

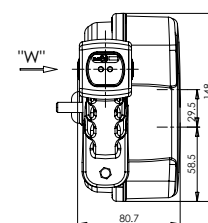
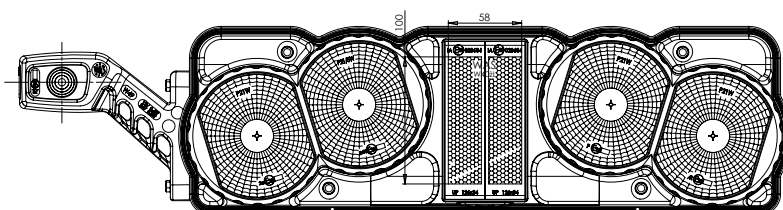
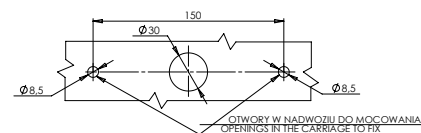
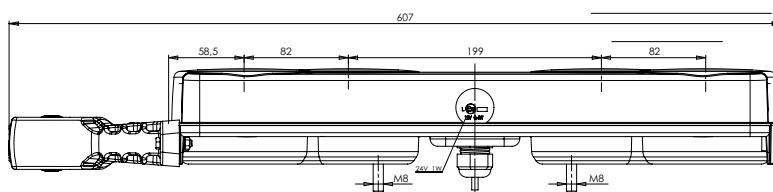


Opcjonalne / Optional:  

E 20

numer katalogowy catalogue number	zdjęcie photo	przewód / złącze cable / wires / connector	źródło światła light source	strona montażu assembly side	napięcie pracy voltage	światło stopu stop light	światło pozycyjne position light	światło obrysowe marker light	światło cofania reversing light	odbłask reflecting device	kierunkowskaz indicator	światło przeciwmgielne fog light	oświetlenie tablicy license plate light	szt. pcs.
* 368		60cm YLY-5 6x0.75mm ²	LED BULB	LEFT	12V	●	●	●	●	●	●	●	●	5
368ŻSZ		Schlemmer	LED BULB	LEFT	12V	●	●	●	●	●	●	●	●	5
* 369		60cm YLY-5 6x0.75mm ²	LED BULB	LEFT	24V	●	●	●	●	●	●	●	●	5
369ŻSZ		Schlemmer	LED BULB	LEFT	24V	●	●	●	●	●	●	●	●	5
* 370		60cm YLY-5 6x0.75mm ²	LED BULB	RIGHT	12V or 24V	●	●	●	●	●	●	●	●	5
370ŻSZ		Schlemmer	LED BULB	RIGHT	12V or 24V	●	●	●	●	●	●	●	●	5

W49 to światło obrysowe przednie i tylne oraz pozycyjne boczne
this clearance light front and rear and site position light



Istnieje możliwość zamówienia tego produktu wraz z żarówkami. Wszystkie nasze produkty wyposażone w żarówki posiadają w symbolu literkę „Ż” w numerze katalogowym. There is an option of ordering this product with light bulbs included. All our products equipped with light bulbs have a „Ż” letter in their part numbers.



Ten produkt dostępny jest również ze złączem Schlemmer. Chcąc zamówić produkt ze złączem Schlemmer powinniśmy przy składaniu zamówienia pamiętać aby wybrać ten z literki „SZ” przy numerze katalogowym lub dodać w uwagach komentarz o właściwym dla siebie wyprowadzeniu prądowym. This product is also available with Schlemmer connector. To order the product with Schlemmer connector, please remember to select product with the letters „SZ” to the part number, or add a remark „Schlemmer connector” for a proper connection.

more on: www.was.eu











W39dzL+W48 W39dzP+W48

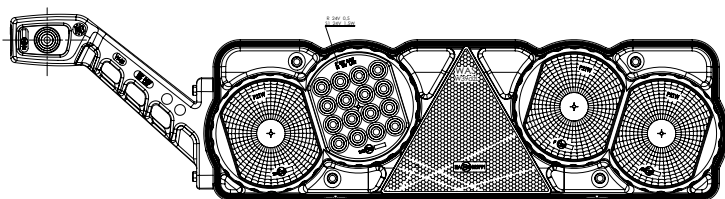
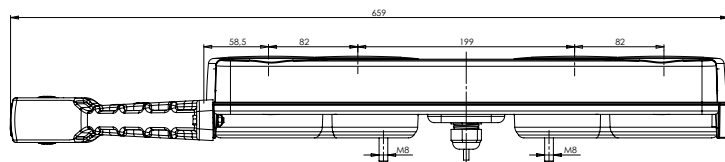
lampa zespolona tylna
multifunctional rear lamp
IP56



Opcjonalne / Optional:  

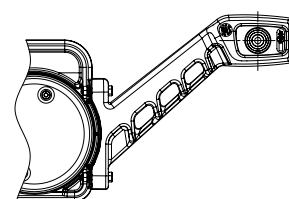
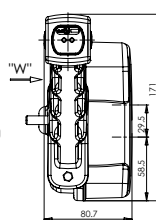
E 20

numer katalogowy catalogue number	zdjęcie photo	przewód / złącze cable / wires / connector	źródło światła light source	strona montażu assembly side	napięcie pracy voltage	światło stopu stop light	światło pozycyjne position light	światło obrysowe marker light	światło cofania reversing light	odbłask reflecting device	kierunkowskaz indicator	światło przeciwmgłne fog light	szt. pcs
* 371		60cm YLY-5 6x0,75mm ²	LED BULB	LEFT	12V	●	●	●	●	●	●	●	5
371ZSZ		Schlemmer	LED BULB	LEFT	12V	●	●	●	●	●	●	●	5
* 372		60cm YLY-5 6x0,75mm ²	LED BULB	LEFT	24V	●	●	●	●	●	●	●	5
372ZSZ		Schlemmer	LED BULB	LEFT	24V	●	●	●	●	●	●	●	5
* 373		60cm YLY-5 6x0,75mm ²	LED BULB	RIGHT	12V	●	●	●	●	●	●	●	5
373ZSZ		Schlemmer	LED BULB	RIGHT	12V	●	●	●	●	●	●	●	5
* 374		60cm YLY-5 6x0,75mm ²	LED BULB	RIGHT	24V	●	●	●	●	●	●	●	5
374ZSZ		Schlemmer	LED BULB	RIGHT	24V	●	●	●	●	●	●	●	5



W48

to światło obrysowe przednie i tylne oraz pozycyjne boczne
this clearance light front and rear and site position light



Istnieje możliwość zamówienia tego produktu wraz z żarówkami. Wszystkie nasze produkty wyposażone w żarówki posiadają w symbolu literkę „Z” w numerze katalogowym.
There is an option of ordering this product with light bulbs included. All our products equipped with light bulbs have a „Z” letter in their part numbers.



Ten produkt dostępny jest również ze złączem Schlemmer. Chcąc zamówić produkt ze złączem Schlemmer powinniśmy przy składaniu zamówienia pamiętać aby wybrać ten z literki „SZ” przy numerze katalogowym lub dodać w uwagach komentarz o właściwym dla siebie wyprawdzeniu prądowym.
This product is also available with Schlemmer connector. To order the product with Schlemmer connector, please remember to select product with the letters „SZ” to the part number, or add a remark „Schlemmer connector” for a proper connection.





lampa zespolona tylna
multifunctional rear lamp
IP56

W39dżL+W49
W39dżP+W49

Lampy zespolone tylne
Multifunctional rear lamps



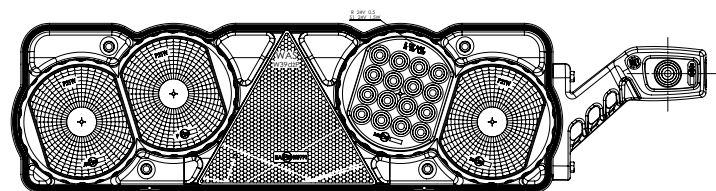
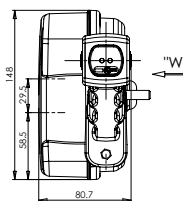
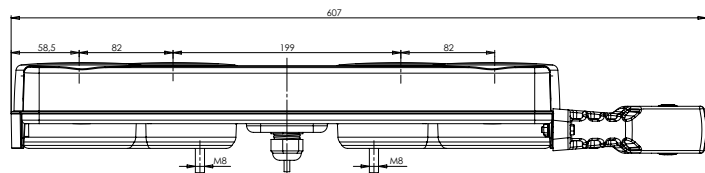
Opcjonalne / Optional:  

E 20

numer katalogowy catalogue number	zdjęcie photo	przewód / złącze cable / wires / connector	źródło światła light source	strona montażu assembly side	napięcie pracy voltage	światło stopu stop light	światło pozycyjne position light	światło obrysowe marker light	światło cofania reversing light	odbłask reflecting device	kierunkowkasz indicator	światło przeciwmgielne fog light	
* 375		60cm YLY-S 6x0.75mm ²	LED BULB	LEFT	12V	●	●	●	●	●	●	●	5
375ŻSZ		Schlemmer	LED BULB	LEFT	12V	●	●	●	●	●	●	●	5
* 376		60cm YLY-S 6x0.75mm ²	LED BULB	LEFT	24V	●	●	●	●	●	●	●	5
376ŻSZ		Schlemmer	LED BULB	LEFT	24V	●	●	●	●	●	●	●	5
* 377		60cm YLY-S 6x0.75mm ²	LED BULB	RIGHT	12V	●	●	●	●	●	●	●	5
377ŻSZ		Schlemmer	LED BULB	RIGHT	12V	●	●	●	●	●	●	●	5
* 378		60cm YLY-S 6x0.75mm ²	LED BULB	RIGHT	24V	●	●	●	●	●	●	●	5
378ŻSZ		Schlemmer	LED BULB	RIGHT	24V	●	●	●	●	●	●	●	5

W49

to światło obrysowe przednie i tylne oraz pozycyjne boczne
this clearance light front and rear and site position light



Istnieje możliwość zamówienia tego produktu wraz z żarówkami. Wszystkie nasze produkty wyposażone w żarówki posiadają w symbolu literkę „Ż” w numerze katalogowym. There is an option of ordering this product with light bulbs included. All our products equipped with light bulbs have a „Ż” letter in their part numbers.



Ten produkt dostępny jest również ze złączem Schlemmer. Chcąc zamówić produkt ze złączem Schlemmer powinniśmy przy składaniu zamówienia pamiętać aby wybrać ten z literki „SZ” przy numerze katalogowym lub dodać w uwagach komentarz o właściwym dla siebie wyrowadzeniu prądowym. This product is also available with Schlemmer connector. To order the product with Schlemmer connector, please remember to select product with the letters „SZ” to the part number, or add a remark „Schlemmer connector” for a proper connection.

more on: www.was.eu



W4OdźL+W48 W4OdźP+W48

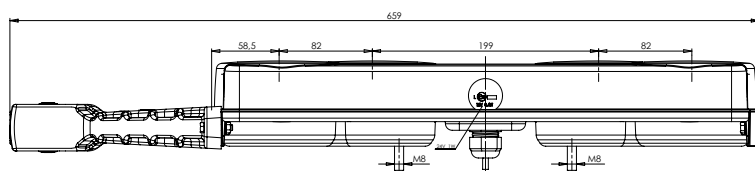
lampa zespolona tylna
multifunctional rear lamp
IP56



Opcjonalne / Optional:  

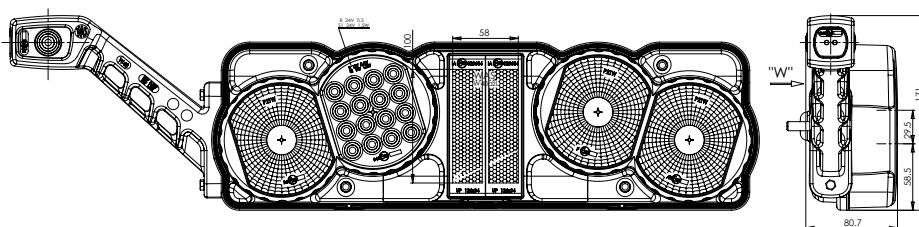
E 20

numer katalogowy catalogue number	zdjęcie photo	przewód / złącze cable / wires / connector	źródło światła light source	strona montażu assembly side	napięcie pracy voltage	światło stopu stop light	światło pozycyjne position light	światło obrysowe marker light	światło cofania reversing light	odbłask reflecting device	kierunkowskaz indicator	światło przeciwmgłne fog light	oświetlenie tablicy license plate light	szt. pcs
* 379		60cm YLY-5 6xO,75mm ²	LED BULB	LEFT	12V	●	●	●	●	●	●	●	●	5
379ZSZ		Schlemmer	LED BULB	LEFT	12V	●	●	●	●	●	●	●	●	5
* 380		60cm YLY-5 6xO,75mm ²	LED BULB	LEFT	24V	●	●	●	●	●	●	●	●	5
380ZSZ		Schlemmer	LED BULB	LEFT	24V	●	●	●	●	●	●	●	●	5
* 381		60cm YLY-5 6xO,75mm ²	LED BULB	RIGHT	12V	●	●	●	●	●	●	●	●	5
381ZSZ		Schlemmer	LED BULB	RIGHT	12V	●	●	●	●	●	●	●	●	5
* 382		60cm YLY-5 6xO,75mm ²	LED BULB	RIGHT	24V	●	●	●	●	●	●	●	●	5
382ZSZ		Schlemmer	LED BULB	RIGHT	24V	●	●	●	●	●	●	●	●	5



W48

to światło obrysowe przednie i tylne oraz pozycyjne boczne
this clearance light front and rear and site position light



Istnieje możliwość zamówienia tego produktu wraz z żarówkami. Wszystkie nasze produkty wyposażone w żarówki posiadają w symbolu literkę „Z” w numerze katalogowym. There is an option of ordering this product with light bulbs included. All our products equipped with light bulbs have a „Z” letter in their part numbers.



Ten produkt dostępny jest również ze złączem Schlemmer. Chcąc zamówić produkt ze złączem Schlemmer powinniśmy przy składaniu zamówienia pamiętać aby wybrać ten z literki „SZ” przy numerze katalogowym lub dodać w uwagach komentarz o właściwym dla siebie wyprowadzeniu prądowym. This product is also available with Schlemmer connector. To order the product with Schlemmer connector, please remember to select product with the letters „SZ” to the part number, or add a remark „Schlemmer connector” for a proper connection.



lampa zespolona tylna
multifunctional rear lamp
IP56









W4OdźL+W49 W4OdźP+W49



Opcjonalne / Optional:  

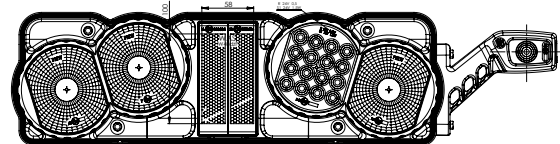
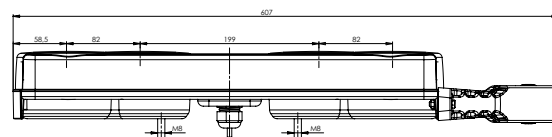
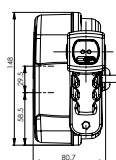
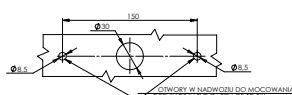
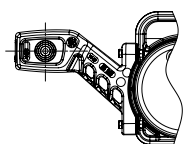
E 20

Lampy zespolone tylne
Multifunctional rear lamps

numer katalogowy catalogue number	zdjęcie photo	przewód / złącze cable / wires / connector	źródło światła light source	strona montażu assembly side	napięcie pracy voltage	światło stopu stop light	światło pozycyjne position light	światło obrysowe marker light	światło cofania reversing light	odbłask reflecting device	kierunkowskaz indicator	światło przeciwmgielne fog light	oświetlenie tablicy license plate light	szk. pcs
* 383		60cm YLY-5 6xO,75mm ²	LED BULB	LEFT	12V	●	●	●	●	●	●	●	●	5
383ŻSZ		Schlemmer	LED BULB	LEFT	12V	●	●	●	●	●	●	●	●	5
* 384		60cm YLY-5 6xO,75mm ²	LED BULB	LEFT	24V	●	●	●	●	●	●	●	●	5
384ŻSZ		Schlemmer	LED BULB	LEFT	24V	●	●	●	●	●	●	●	●	5
* 385		60cm YLY-5 6xO,75mm ²	LED BULB	RIGHT	12V	●	●	●	●	●	●	●	●	5
385ŻSZ		Schlemmer	LED BULB	RIGHT	12V	●	●	●	●	●	●	●	●	5
* 386		60cm YLY-5 6xO,75mm ²	LED BULB	RIGHT	24V	●	●	●	●	●	●	●	●	5
386ŻSZ		Schlemmer	LED BULB	RIGHT	24V	●	●	●	●	●	●	●	●	5

W49

to światło obrysowe przednie i tylne oraz pozycyjne boczne
this clearance light front and rear and site position light



Istnieje możliwość zamówienia tego produktu wraz z żarówkami. Wszystkie nasze produkty wyposażone w żarówki posiadają w symbolu literkę „Ż” w numerze katalogowym.
There is an option of ordering this product with light bulbs included. All our products equipped with light bulbs have a „Ż” letter in their part numbers.



Ten produkt dostępny jest również ze złączem Schlemmer. Chcąc zamówić produkt ze złączem Schlemmer powinniśmy przy składaniu zamówienia pamiętać aby wybrać ten z literki „SZ” przy numerze katalogowym lub dodać w uwagach komentarz o właściwym dla siebie wyprowadzeniu prądowym.
This product is also available with Schlemmer connector. To order the product with Schlemmer connector, please remember to select product with the letters „SZ” to the part number, or add a remark „Schlemmer connector” for a proper connection.

more on: www.was.eu



W70L, W70P











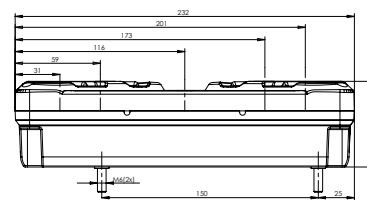
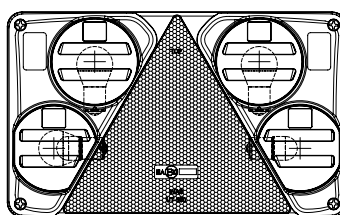
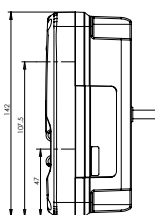
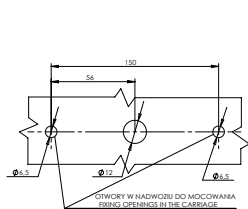
lampa zespolona tylna
multifunctional rear lamp
IP56



Opcjonalne / Optional:   

E 20

numer katalogowy catalogue number	zdjęcie photo	przewód cable / wires	źródło światła light source	strona montażu assembly side	napięcie pracy voltage	światło stopu stop light	światło pozycyjne position light	światło cofania reversing light	odbłask reflecting device	kierunkowkasz indicator	światło przeciwmgłne fog light	oświetlenie tablicy license plate light	szk. pcs
387			BULB	LEFT	12V or 24V	●	●		●	●	●	●	13
* 387A			BULB	LEFT	12V or 24V	●	●	●	●	●		●	13
* 387B			BULB	LEFT	12V or 24V	●	●		●	●		●	13
387C			BULB	LEFT	12V or 24V	●	●	●	●	●	●		13
388			BULB	RIGHT	12V or 24V	●	●	●	●	●		●	13
388A			BULB	RIGHT	12V or 24V	●	●		●	●	●	●	13
* 388B			BULB	RIGHT	12V or 24V	●	●		●	●		●	13
388C			BULB	RIGHT	12V or 24V	●	●	●	●	●	●		13



Ten produkt dostępny jest również ze złączem TYCO. W przypadku takiej potrzeby proszę zaznaczyć w uwagach przy składaniu zamówienia.
This product is also available with TYCO connection. If this particular connection is necessary, please mention it in remarks added when the order is placed.



Ten produkt dostępny jest również ze złączem WAŚ. W przypadku takiej potrzeby proszę zaznaczyć w uwagach przy składaniu zamówienia.
This product is also available with WAŚ connection. If this particular connection is necessary, please mention it in remarks added when the order is placed.



Istnieje możliwość zamówienia tego produktu wraz z żarówkami. Wszystkie nasze produkty wyposażone w żarówki posiadają w symbolu literkę „Z” w numerze katalogowym.
There is an option of ordering this product with light bulbs included. All our products equipped with light bulbs have a „Z” letter in their part numbers.





klosz lampy
lens car map
IP56

W70L, W70P



E 20

	numer katalogowy catalogue number	zdjęcie photo	strona montażu assembly side	klosz lampy lens	 szt. pcs
	389		LEFT	●	25
*	389A		LEFT	●	25
*	389B		LEFT	●	25
	389C		LEFT	●	25
*	390		RIGHT	●	25
*	390A		RIGHT	●	25
*	390B		RIGHT	●	25
	390C		RIGHT	●	25

Lampy zespolone tylne
Multifunctional rear lamps

more on: www.was.eu



W7ODL, W7ODP



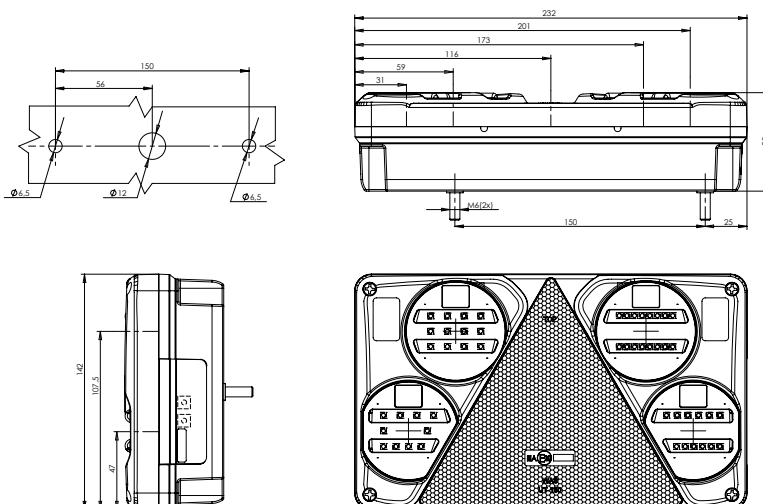
lampa zespolona tylna
multifunctional rear lamp
IP66/68



E 20

Opcjonalne / Optional:

numer katalogowy catalogue number	zdjęcie photo	przewód cable / wires	źródło światła light source	strona montażu assembly side	napięcie pracy voltage	światło stopu stop light	światło pozycyjne position light	światło cofania reversing light	odblask reflecting device	kierunkowkaz indicator	światło przeciwmgłne fog light	oświetlenie tablicy license plate light	szk. pcs
391		195cm YLY-5 6xO,75mm ²	LED	LEFT	12V-24V	●	●	●	●	●	●		6
392		195cm YLY-5 6xO,75mm ²	LED	RIGHT	12V-24V	●	●	●	●	●	●		6
393		195cm YLY-5 5xO,75mm ²	LED	LEFT	12V-24V	●	●		●	●	●	●	6
394		195cm YLY-5 4xO,75mm ²	LED	LEFT	12V-24V	●	●		●	●		●	6
395		195cm YLY-5 5xO,75mm ²	LED	RIGHT	12V-24V	●	●	●	●	●		●	6
* 396		195cm YLY-5 5xO,75mm ²	LED	RIGHT	12V-24V	●	●		●	●	●	●	6
397		195cm YLY-5 4xO,75mm ²	LED	RIGHT	12V-24V	●	●		●	●		●	6



Ten produkt dostępny jest również ze złączem TYCO. W przypadku takiej potrzeby proszę zaznaczyć w uwagach przy składaniu zamówienia.
This product is also available with TYCO connection. If this particular connection is necessary, please mention it in remarks added when the order is placed.



W70DŻL, W70DŻP









lampa zespolona tylna
multifunctional rear lamp
IP56

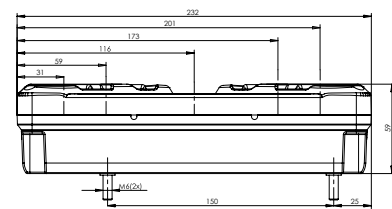
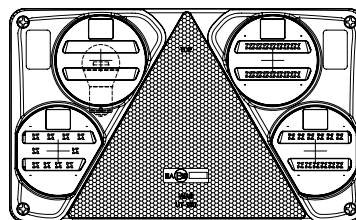
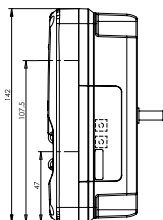
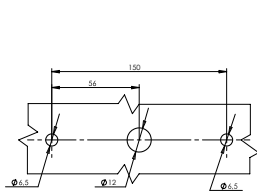


Opcjonalne / Optional:  

E 20

Lampy zespolone tylne
Multifunctional rear lamps

	numer katalogowy catalogue number	zdjęcie photo	przewód cable / wires	źródło światła light source	strona montażu assembly side	napięcie pracy voltage	światło stopu stop light	światło pozycyjne position light	światło cofania reversing light	odbłask reflecting device	kierunkowkaz indicator	światło przeciwmgielne fog light	oświetlenie tablicy license plate light	szk. pcs.
*	398		195cm YLY-S 6xO,75mm ²	BULB LED	LEFT	12V or 24V	●	●	●	●	●	●		6
*	399		195cm YLY-S 6xO,75mm ²	BULB LED	RIGHT	12V or 24V	●	●	●	●	●	●		6
*	400		195cm YLY-S 5xO,75mm ²	BULB LED	LEFT	12V or 24V	●	●		●	●	●	●	6
*	401		195cm YLY-S 5xO,75mm ²	BULB LED	LEFT	12V or 24V	●	●	●	●	●		●	6
*	402		195cm YLY-S 4xO,75mm ²	BULB LED	LEFT	12V or 24V	●	●		●	●		●	6
*	403		195cm YLY-S 5xO,75mm ²	BULB LED	RIGHT	12V or 24V	●	●	●	●	●		●	6
*	404		195cm YLY-S 5xO,75mm ²	BULB LED	RIGHT	12V or 24V	●	●		●	●	●	●	6
*	405		195cm YLY-S 4xO,75mm ²	BULB LED	RIGHT	12V or 24V	●	●		●	●		●	6



Istnieje możliwość zamówienia tego produktu wraz z żarówkami. Wszystkie nasze produkty wyposażone w żarówki posiadają w symbolu literkę „Ż” w numerze katalogowym. There is an option of ordering this product with light bulbs included. All our products equipped with light bulbs have a „Ż” letter in their part numbers.



Ten produkt dostępny jest również ze złączem TYCO. W przypadku takiej potrzeby proszę zaznaczyć w uwagach przy składaniu zamówienia. This product is also available with TYCO connection. If this particular connection is necessary, please mention it in remarks added when the order is placed.

more on: www.was.eu



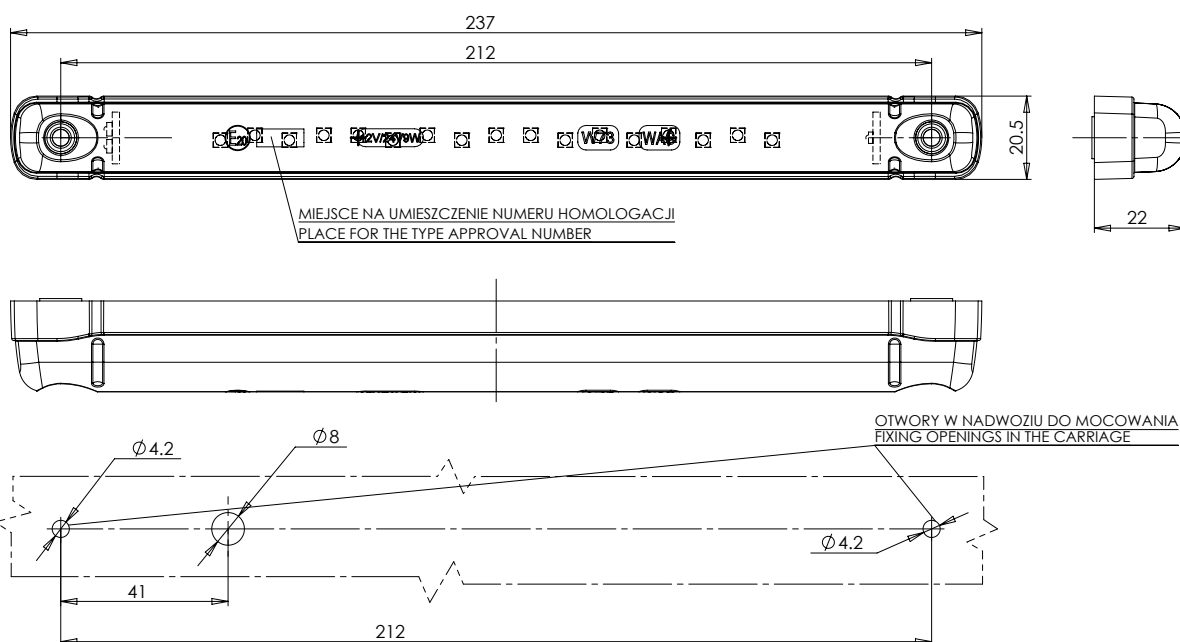
W73

lampa zespolona tylna
multifunctional rear lamp
IP66/68



E 20

numer katalogowy catalogue number	zdjęcie photo	przewód cable / wires	źródło światła light source	strona montażu assembly side	napięcie pracy voltage	światło stopu stop light	światło pozycyjne position light	kierunkowskaz indicator	szk. pcs
410		200cm YLY-S 4x0,5mm ²	LED	UNIVERSAL	12V-24V	●	●	●	50








lampa zespolona tylna
multifunctional rear lamp
IP66/68

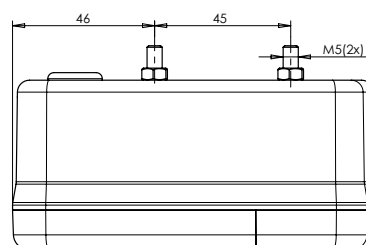
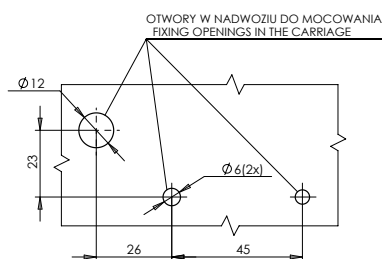
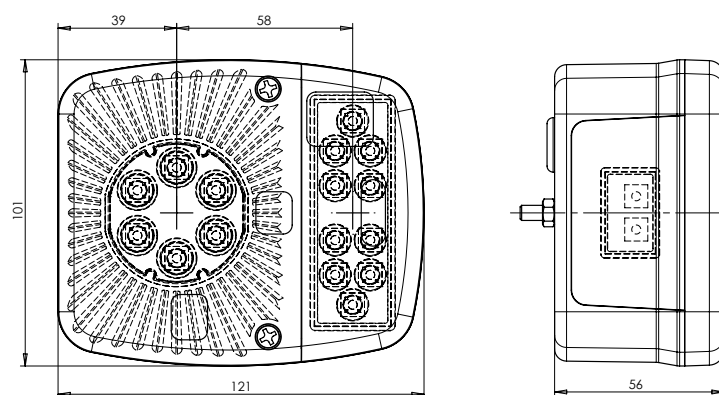
W18UD

Lampy zespolone tylne
Multifunctional rear lamps



E 20

numer katalogowy catalogue number	zdjęcie photo	przewód cable / wires	źródło światła light source	strona montażu assembly side	napięcie pracy voltage	światło stopu stop light	światło pozycyjne position light	kierunkowkasz indicator	oświetlenie tablicy license plate light	 szt. pcs
475		200cm YLY-5 4x0,75mm ²	LED	UNIVERSAL	12V-24V	●	●	●	●	24
476		200cm YLY-5 4x0,75mm ²	LED	UNIVERSAL	12V-24V	●	●	●		24



more on: www.was.eu



W18UDz

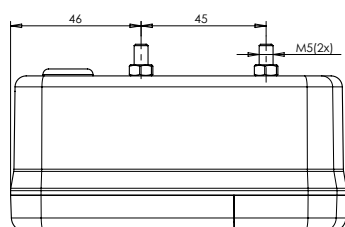
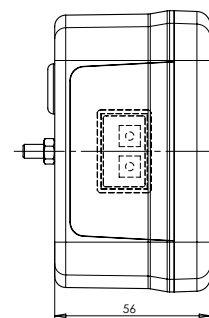
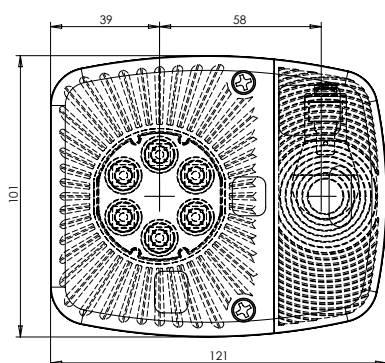
lampa zespolona tylna
multifunctional rear lamp
IP66/68



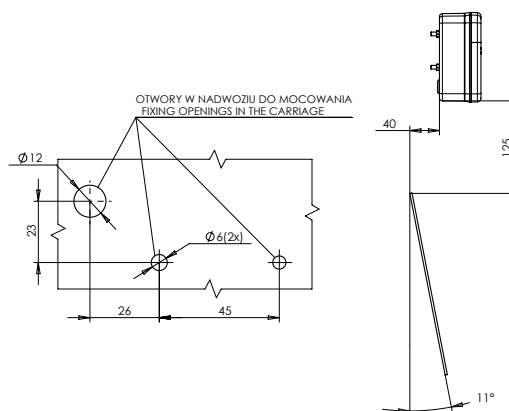
Opcjonalne / Optional:

E 20

numer katalogowy catalogue number	zdjęcie photo	przewód cable / wires	źródło światła light source	strona montażu assembly side	napięcie pracy voltage	światło stopu stop light	światło pozycyjne position light	kierunkowskaz indicator	oświetlenie tablicy license plate light	zł. pcs
477		200cm YLY-5 4x0,75mm ²	BULB LED	UNIVERSAL	12V or 24V	●	●	●	●	24
478		200cm YLY-5 4x0,75mm ²	BULB LED	UNIVERSAL	12V or 24V	●	●	●	●	24



OŚWIETLENIE TYLNEJ TABLICY REJESTRACYJNEJ 340 X 240 MM
ILLUMINATION OF THE REAR REGISTRATION PLATE 340 X 240 MM



OŚWIETLENIE TYLNEJ TABLICY REJESTRACYJNEJ 520 X 120 MM
ILLUMINATION OF THE REAR REGISTRATION PLATE 520 X 120 MM





WE549dL, WE549dP

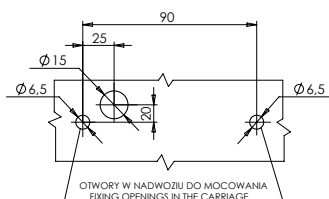
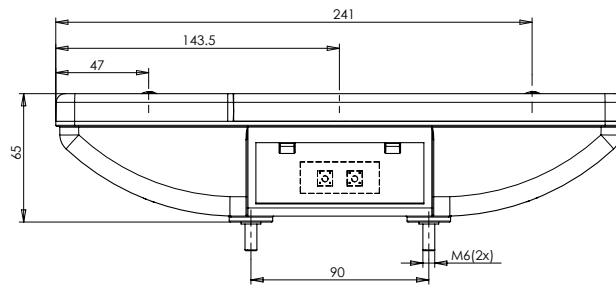
lampa zespolona tylna
multifunctional rear lamp
IP66/68

Lampy zespolone tylne
Multifunctional rear lamps

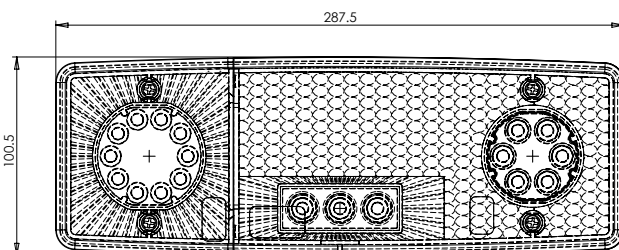
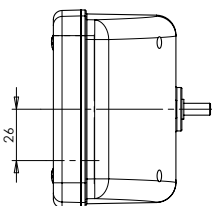


E 20

numer katalogowy catalogue number	zdjęcie photo	przewód cable / wires	źródło światła light source	strona montażu assembly side	napięcie pracy voltage	światło stopu stop light	światło pozycyjne position light	kierunkowskaz indicator	oświetlenie tablicy license plate light	szk. pcs.	
479		200cm YLY-S 4x0,75mm ²	LED	LEFT	12V-24V	●	●	●	●	15	
480		200cm YLY-S 4x0,75mm ²	LED	RIGHT	12V-24V	●	●	●	●	15	



OTWORY W NADWOZIU DO MOCOWANIA
FIXING OPENINGS IN THE CARRIAGE



more on: www.was.eu



WE549dźL, WE548dźP



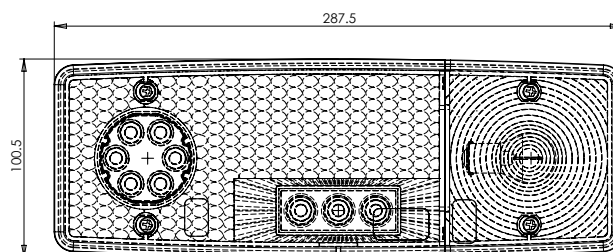
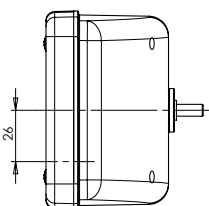
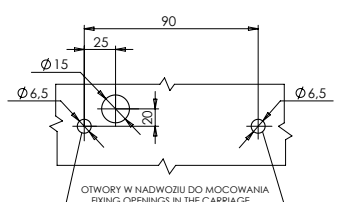
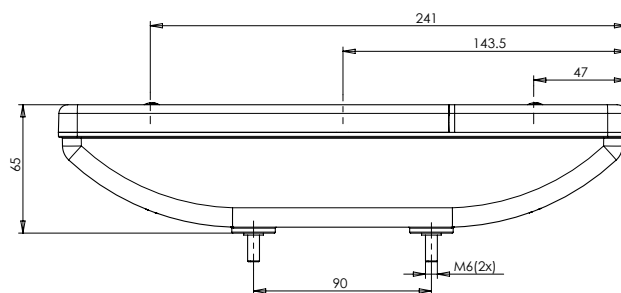
lampa zespolona tylna
multifunctional rear lamp
IP54



Opcjonalne / Optional:

E 20

numer katalogowy catalogue number	zajęcie photo	przewód cable / wires	źródło światła light source	strona montażu assembly side	napięcie pracy voltage	światło stopu stop light	światło pozycyjne position light	kierunkowkaz indicator	oświetlenie tablicy license plate light	
* 481		200cm YLY-5 4x0,75mm ²	BULB LED	LEFT	12V or 24V	●	●	●	●	15
* 482		200cm YLY-5 4x0,75mm ²	BULB LED	RIGHT	12V or 24V	●	●	●		15





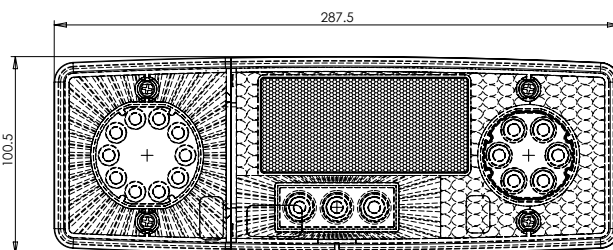
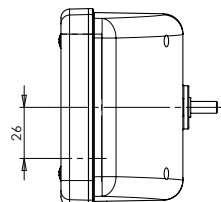
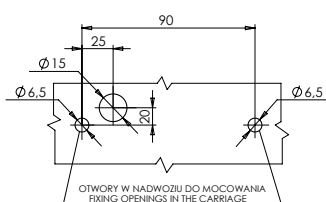
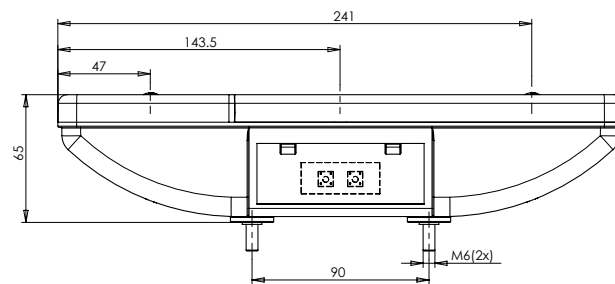
WE551dL, WE551dP

lampa zespolona tylna
multifunctional rear lamp
IP66/68

Lampy zespolone tylne
Multifunctional rear lamps



numer katalogowy catalogue number	zdjęcie photo	przewód cable / wires	źródło światła light source	strona montażu assembly side	napięcie pracy voltage	światło stopu stop light	światło pozycyjne position light	odblesk reflecting device	kierunkowkaz indicator	oświetlenie tablicy license plate light	szk. pcs	
483		200cm YLY-5 4x0.75mm ²	LED	LEFT	12V-24V	●	●	●	●	●	15	
484		200cm YLY-5 4x0.75mm ²	LED	RIGHT	12V-24V	●	●	●	●		15	



more on: www.was.eu



WE551dżL, WE551dżP



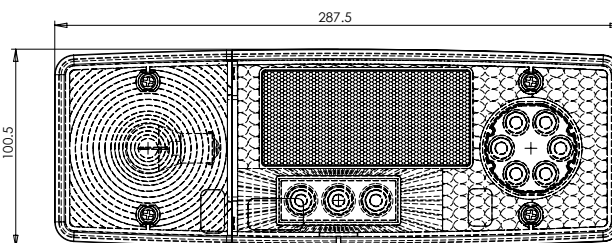
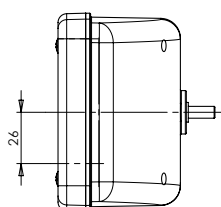
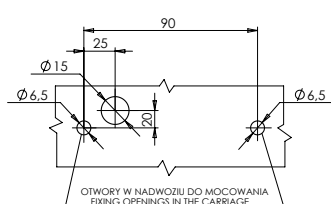
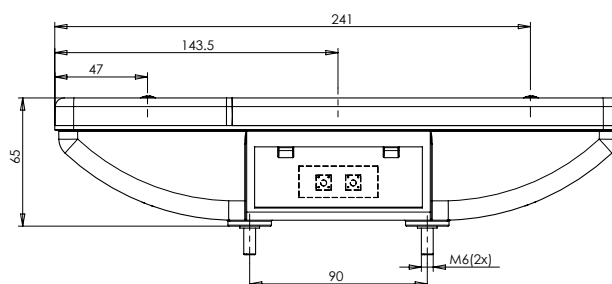
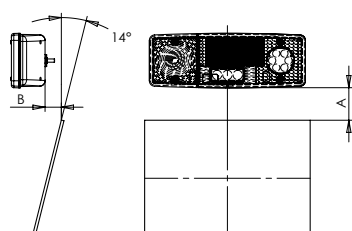
lampa zespolona tylna
multifunctional rear lamp
IP54



Opcjonalne / Optional:

E 20

numer katalogowy catalogue number	zdjęcie photo	przewód cable / wires	źródło światła light source	strona montażu assembly side	napiecie pracy voltage	światło stopu stop light	światło pozycyjne position light	odblok reflecting device	kierunkowskaz indicator	oświetlenie tablicy license plate light	szt. pcs
* 485		200cm YLY-S 4x0,75mm ²	BULB LED	LEFT	12V or 24V	●	●	●	●	●	15
* 486		200cm YLY-S 4x0,75mm ²	BULB LED	RIGHT	12V or 24V	●	●	●	●	●	15





W072ud, W072udz

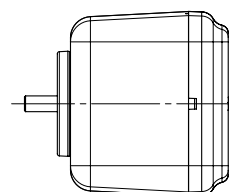
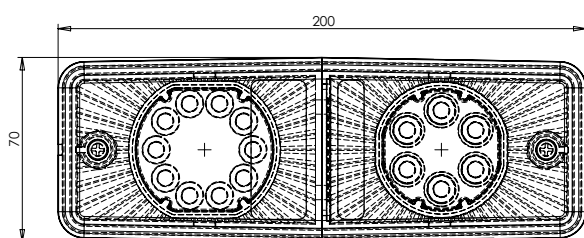
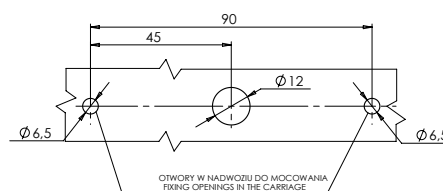
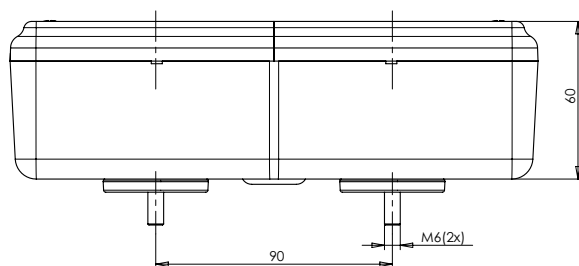
lampa zespolona tylna
multifunctional rear lamp
487 - IP54
488 - IP66/68

Lampy zespolone tylne
Multifunctional rear lamps



Opcjonalne / Optional:

numer katalogowy catalogue number	zajęcie photo	przewód cable / wires	źródło światła light source	strona montażu assembly side	napięcie pracy voltage	światło stopu stop light	światło pozycyjne position light	kierunkowkasz indicator	szk. pcs	
487		200cm YLY-5 4x0,75mm ²	LED	UNIVERSAL	12V-24V	●	●	●	15	
488		200cm YLY-5 4x0,75mm ²	BULB LED	UNIVERSAL	12V or 24V	●	●	●	15	



Istnieje możliwość zamówienia tego produktu wraz z żarówkami. Wszystkie nasze produkty wyposażone w żarówki posiadają w numerze katalogowym. There is an option of ordering this product with light bulbs included. All our products equipped with light bulbs have a „Z” letter in their part numbers.

more on: www.was.eu





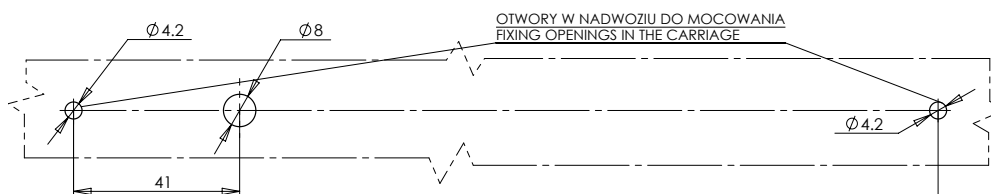
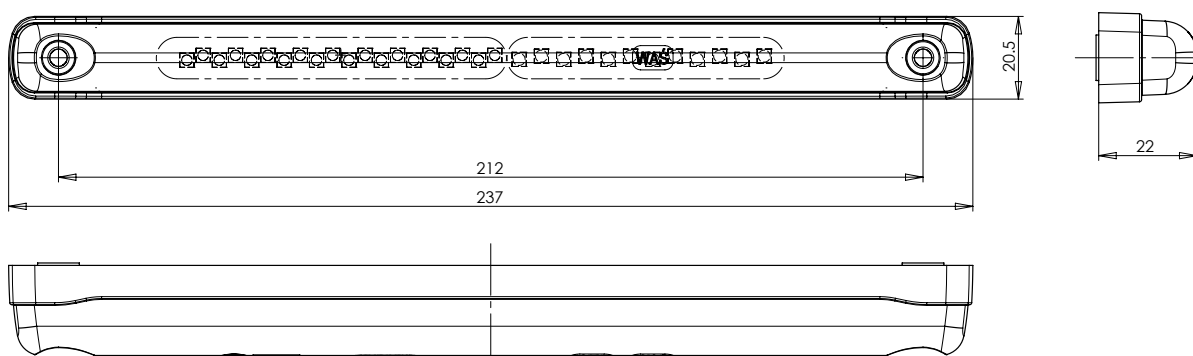
W73ARF

lampa zespolona tylna
multifunctional rear lamp
IP66/68



E 20

numer katalogowy catalogue number	zdjęcie photo	przewód cable / wires	źródło światła light source	strona montażu assembly side	napięcie pracy voltage	światło cofania reversing light	światło przeciwmgienne fog light	 szt. pcs.
556		250cm YLY-S 3x0,5mm ²	LED	UNIVERSAL	12V-24V	●	●	50





W26dźL, W26dźP

lampa zespolona tylna
multifunctional rear lamp
IP56

Lampy zespolone tylne
Multifunctional rear lamps



Opcjonalne / Optional:  

E 20

numer katalogowy catalogue number	zdjęcie photo	przewód cable / wires	źródło światła light source	strona montażu assembly side	napięcie pracy voltage	światło stopu stop light	światło pozycyjne tylne rear position light	światło pozycyjne boczne side position light	światło obrysowe marker light	światło cofania reversing light	odblask reflecting device	kierunkowkaz indicator	światło przeciwmgielne fog light	oświetlenie tablicy license plate light	klosz lampy reflecting device	szk. pcs
656			BULB LED	LEFT	12V or 24V	●	●	●	●	●	●	●	●	●		5
657			BULB LED	RIGHT	12V or 24V	●	●	●	●	●	●	●	●			5
658			BULB LED	LEFT	12V or 24V	●	●		●	●	●	●	●	●		5
659			BULB LED	RIGHT	12V or 24V	●	●		●	●	●	●	●			5
660SZ			BULB LED	LEFT	12V or 24V	●	●	●	●	●	●	●	●	●		5
661SZ			BULB LED	RIGHT	12V or 24V	●	●	●	●	●	●	●	●			5
* 662SZ			BULB LED	LEFT	12V or 24V	●	●		●	●	●	●	●	●		5
* 663SZ			BULB LED	RIGHT	12V or 24V	●	●		●	●	●	●	●			5
664			LED	UNIVERSAL	12V-24V										●	5



Istnieje możliwość zamówienia tego produktu wraz z żarówkami. Wszystkie nasze produkty wyposażone w żarówki posiadają w symbolu literkę „Z” w numerze katalogowym. There is an option of ordering this product with light bulbs included. All our products equipped with light bulbs have a „Z” letter in their part numbers.



Ten produkt dostępny jest również ze złączem Schlemmer. Chcąc zamówić produkt ze złączem Schlemmer powinniśmy przy składaniu zamówienia pamiętać aby wybrać ten z literki „SZ” przy numerze katalogowym lub dodać w uwagach komentarz o właściwym dla siebie wyprowadzeniu prądowym. This product is also available with Schlemmer connector. To order the product with Schlemmer connector, please remember to select product with the letters „SZ” to the part number, or add a remark „Schlemmer connector” for a proper connection.

more on: www.was.eu

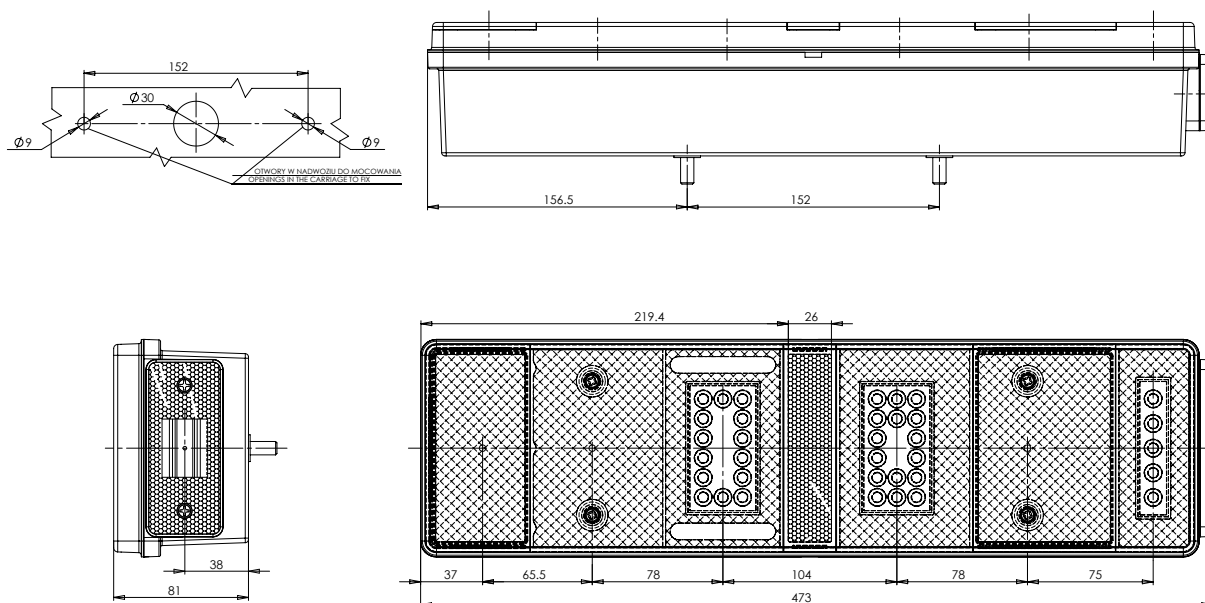


W26dzL, W26dzP

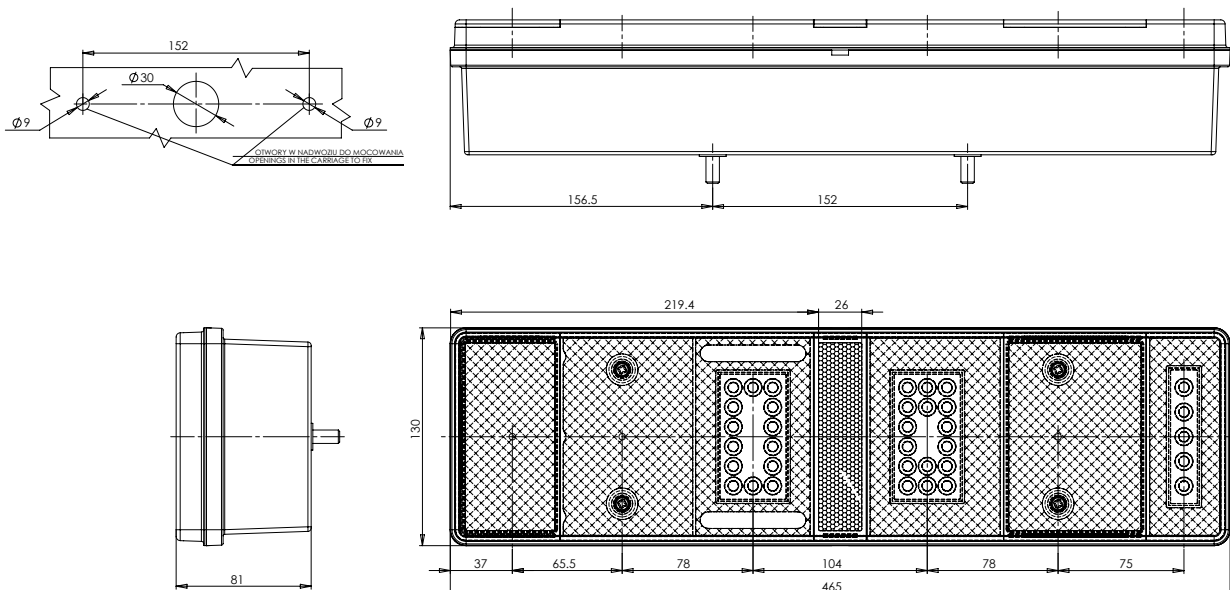


lampa zespolona tylna
multifunctional rear lamp
IP56

Wersja ze światłem pozycyjnym bocznym
Version with side position light



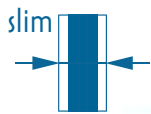
Wersja bez światła pozycyjnego bocznego
Version without side position light





lampa zespolona tylna
multifunctional rear lamp
IP66/68

W91



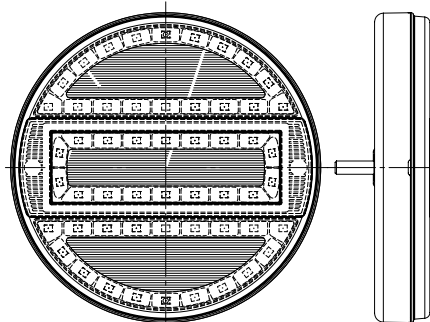
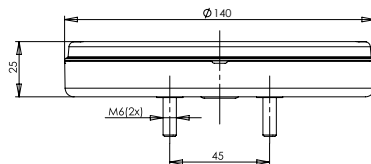
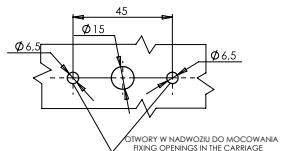
E 20

Lampy zespolone tylne
Multifunctional rear lamps

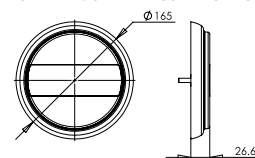
numer katalogowy catalogue number	zdjęcie photo	przewód cable / wires	źródło światła light source	strona montażu assembly side	napięcie pracy voltage	światło stopu stop light	światło pozycyjne position light	kierunkowskaz indicator	wersja MIRROR version MIRROR	szt. pcs
731		200cm YLY-S 4x0,75mm ²	LED	UNIVERSAL	12V-24V	●	●	●		20
732		200cm YLY-S 4x0,75mm ²	LED	UNIVERSAL	12V-24V	●	●	●		20
* 733		200cm YLY-S 4x0,75mm ²	LED	UNIVERSAL	12V-24V	●	●	●	●	20
734		200cm YLY-S 4x0,75mm ²	LED	UNIVERSAL	12V-24V	●	●	●		20
735		200cm YLY-S 4x0,75mm ²	LED	UNIVERSAL	12V-24V	●	●	●	●	20



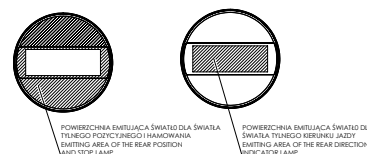
Wersja MIRROR - klosz jest metalizowany od wewnątrz
Version MIRROR - the lens is metalized from inside



WIDOK WERSJI Z OZDOBNYM PIERSIENIEM
VIEW OF THE VERSION WITH DECORATING RING



MAX. 15MM
OGRANICZENIA W MONTAŻU LAMP JAKO ZESPÓŁ DWOCH ŚWIATEŁ NIEZALEŻNYCH
RESTRICTIONS ON THE LAMP ASSEMBLY AS A SET OF TWO INDEPENDENT LAMPS



more on: www.was.eu



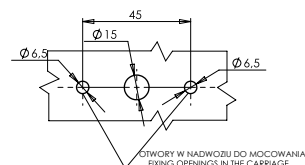
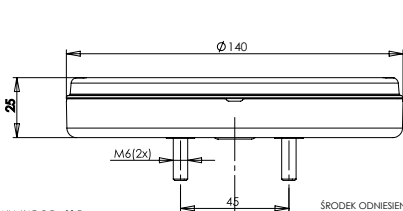
W92

lampa zespolona tylna
multifunctional rear lamp
IP66/68

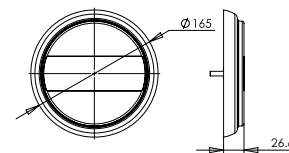
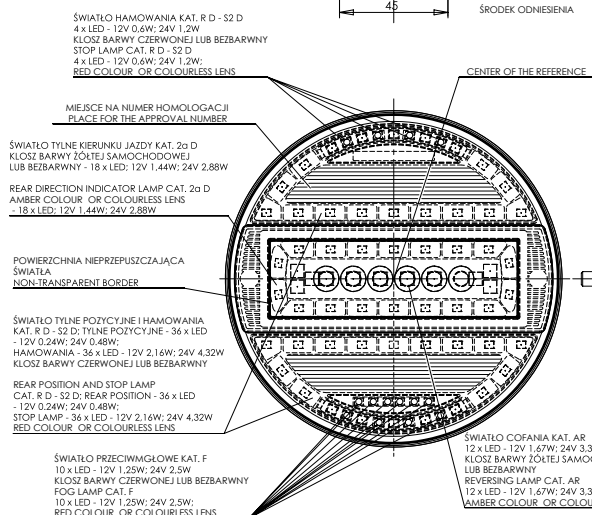


E 20

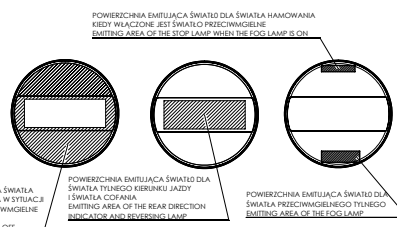
numer katalogowy catalogue number	zdjęcie photo	przewód cable / wires	źródło światła light source	strona montażu assembly side	napięcie pracy voltage	światło stopu stop light	światło pozycyjne position light	światło cofania reversing light	kierunkowskaz indicator	światło przeciwmgłowe fog light	szt. pcs
736		200cm YLY-S 6x0,75mm ²	LED	UNIVERSAL	12V-24V	●	●	●	●	●	16
737		200cm YLY-S 6x0,75mm ²	LED	UNIVERSAL	12V-24V	●	●	●	●	●	16
738		200cm YLY-S 6x0,75mm ²	LED	UNIVERSAL	12V-24V	●	●	●	●	●	16



WIDOK WERSJI Z OZDOBNYM PIĘRŚCIENIEM
VIEW OF THE VERSION WITH DECORATING RING



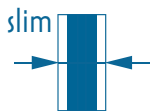
OGRANICZENIA W MONTAŻU LAMP JAKO ZESPÓŁ DWOCH ŚWIATEŁ NIEZALEŻNYCH
RESTRICTIONS ON THE LAMP ASSEMBLY AS A SET OF TWO INDEPENDENT LAMPS





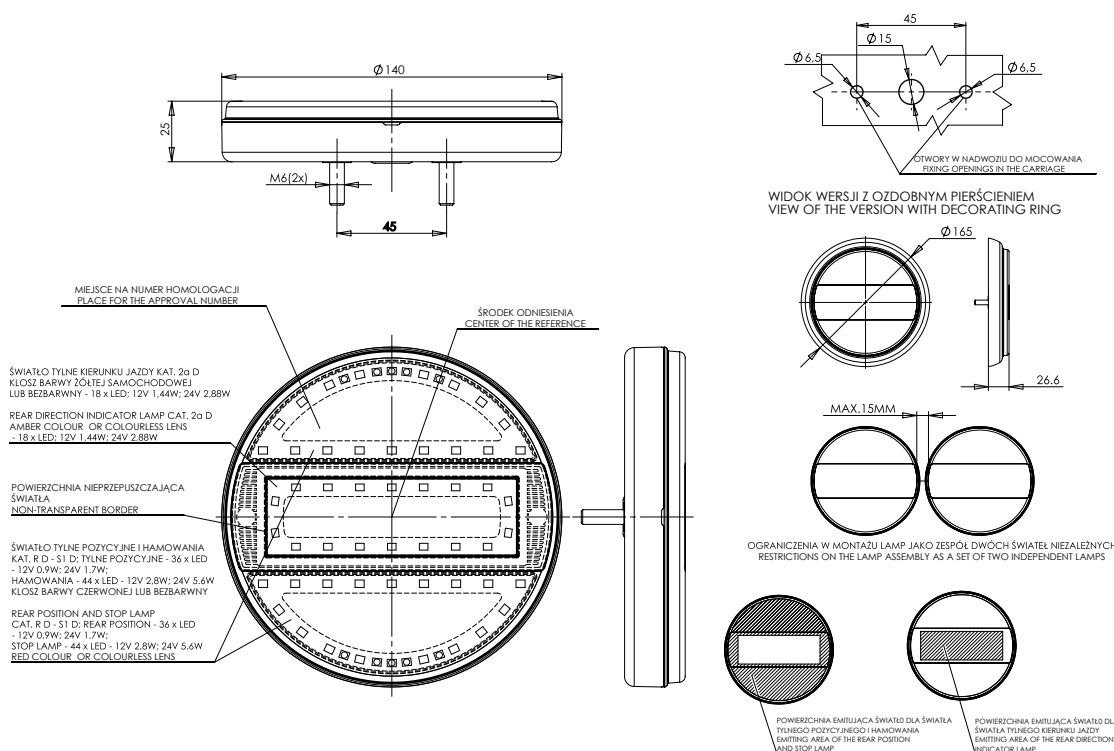
lampa zespolona tylna
multifunctional rear lamp
IP66/68

W93



E 20

numer katalogowy catalogue number	zdjęcie photo	przewód cable / wires	źródło światła light source	strona montażu assembly side	napięcie pracy voltage	światło stopu stop light	światło pozycyjne position light	kierunkowskaz indicator	szk. pcs
* 739		200cm YLY-S 4x0,75mm ²	LED	UNIVERSAL	12V-24V	●	●	●	16
* 740		200cm YLY-S 4x0,75mm ²	LED	UNIVERSAL	12V-24V	●	●	●	16



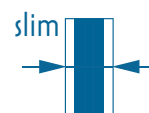
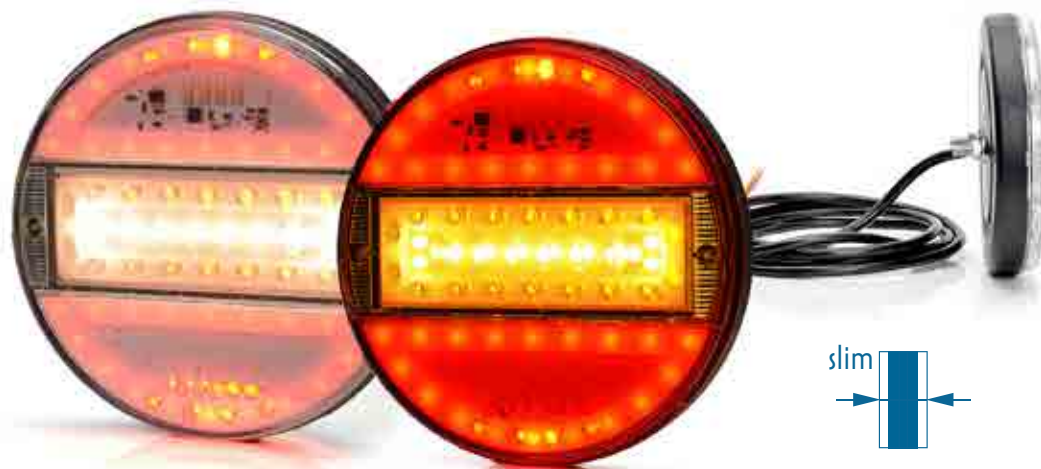
Lampy zespolone tylne
Multifunctional rear lamps

more on: www.was.eu



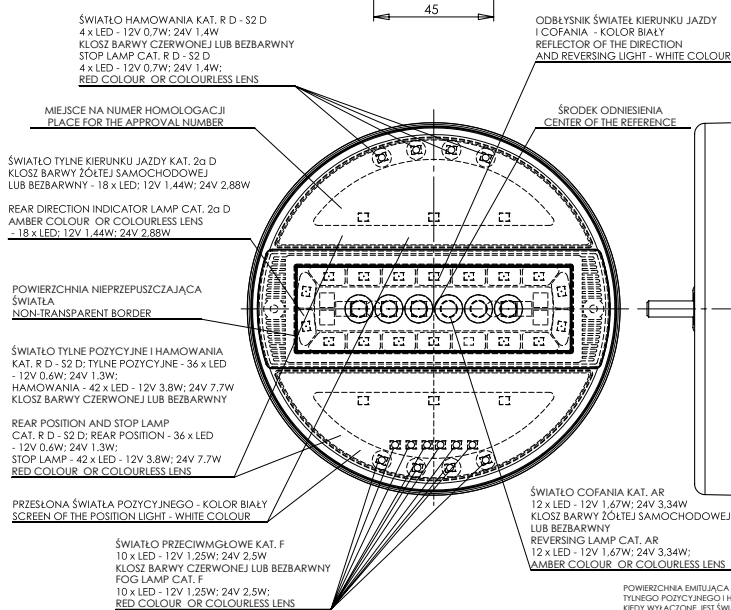
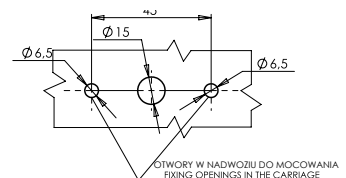
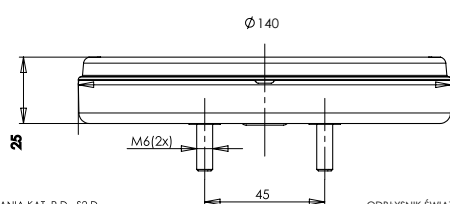
W94

lampa zespolona tylna
multifunctional rear lamp
IP66/68

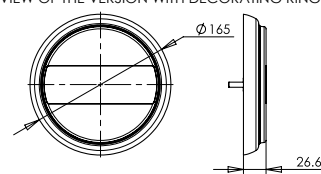


E 20

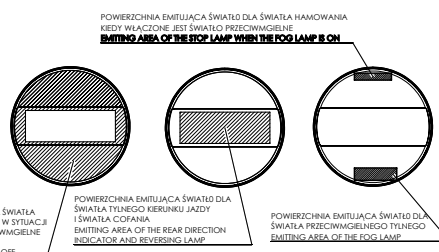
numer katalogowy catalogue number	zdjęcie photo	przewód cable / wires	źródło światła light source	strona montażu assembly side	napięcie pracy voltage	światło stopu stop light	światło pozycyjne position light	światło cofania reversing light	kierunkowkaz indicator	światło przeciwmgłne fog light	szt. pcs
741		200cm YLY-S 6x0,75mm ²	LED	UNIVERSAL	12V-24V	●	●	●	●	●	16
742		200cm YLY-S 6x0,75mm ²	LED	UNIVERSAL	12V-24V	●	●	●	●	●	16



WIDOK WERSJI Z OZDOBNYM PIERSIENIEM
VIEW OF THE VERSION WITH DECORATING RING



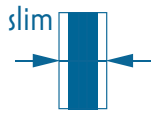
OGRANICZENIA W MONTAŻU LAMP JAKO ZESPÓŁ DWOCH ŚWIATEŁ NIEZALEŻNYCH
RESTRICTIONS ON THE LAMP ASSEMBLY AS A SET OF TWO INDEPENDENT LAMPS





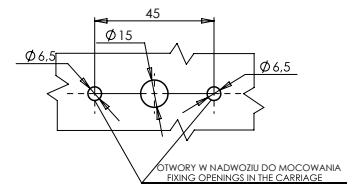
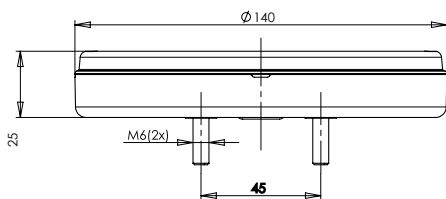
lampa zespolona tylna
multifunctional rear lamp
IP66/68

W95

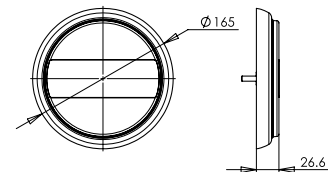


E 20

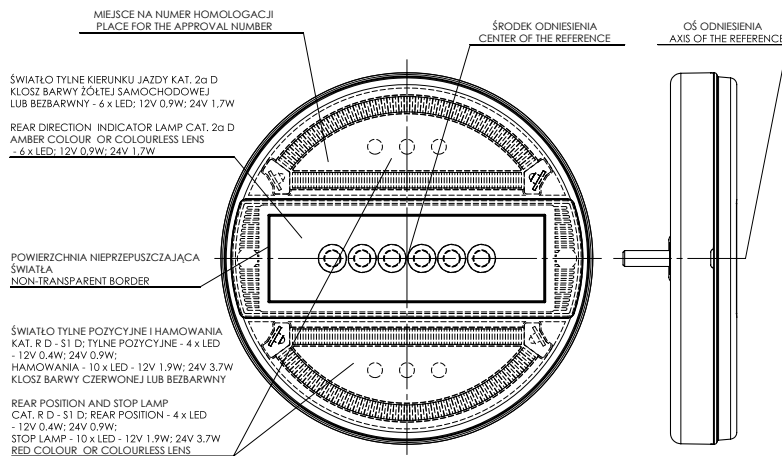
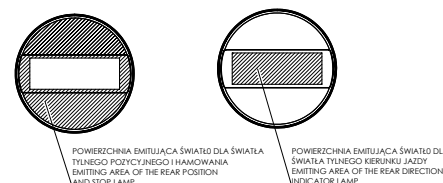
numer katalogowy catalogue number	zdjęcie photo	przewód cable / wires	źródło światła light source	strona montażu assembly side	napięcie pracy voltage	światło stopu stop light	światło pozycyjne position light	kierunkowskaz indicator	szk. pcs
743		200cm YLY-S 4x0,75mm ²	LED	UNIVERSAL	12V-24V	●	●	●	20
744		200cm YLY-S 4x0,75mm ²	LED	UNIVERSAL	12V-24V	●	●	●	20



WIDOK WERSJI Z OZDOBNYM PIERSZCIENIEM
VIEW OF THE VERSION WITH DECORATING RING



OGRODICZENIA W MONTAŻU LAMP JAKO ZESPÓŁ DWOCH ŚWIATEŁ NIEZALEŻNYCH
RESTRICTIONS ON THE LAMP ASSEMBLY AS A SET OF TWO INDEPENDENT LAMPS



Lampy zespolone tylne
Multifunctional rear lamps

more on: www.was.eu



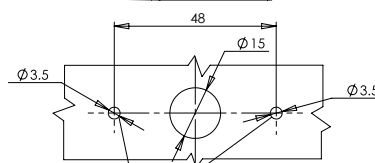
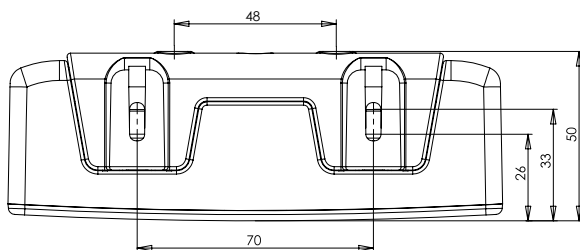
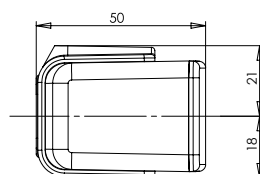
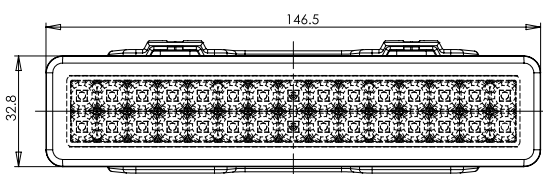
W98

lampa zespolona tylna
multifunctional rear lamp
IP66/68

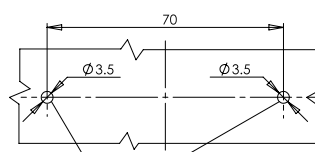


E 20

numer katalogowy catalogue number	zdjęcie photo	przewód cable / wires	źródło światła light source	strona montażu assembly side	napięcie pracy voltage	światło stopu stop light	światło pozycyjne position light	kierunkowskaz indicator	szk. pcs
747		200cm YLY-5 4x0,75mm ²	LED	UNIVERSAL	12V-24V	●	●	●	24



OTWORY W NADWOZIU DO MOCOWANIA NA TYLNEJ ŚCIANIE
OPENINGS IN THE CARRIAGE TO FIX ON THE BACK WALL



OTWORY W NADWOZIU DO MOCOWANIA NA GÓRNEJ ŚCIANIE
OPENINGS IN THE CARRIAGE TO FIX ON THE TOP WALL



lampa zespolona tylna
multifunctional rear lamp
IP66/68

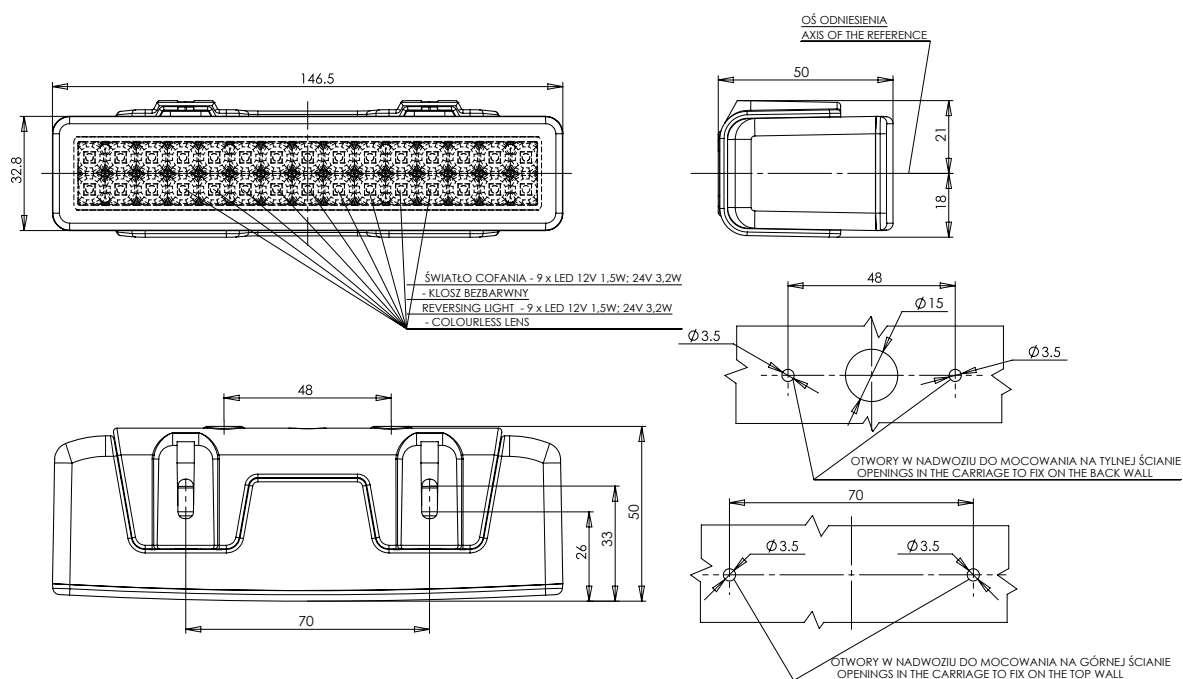
W101

Lampy zespolone tylne
Multifunctional rear lamps



E 20

numer katalogowy catalogue number	zdjęcie photo	przewód cable / wires	źródło światła light source	strona montażu assembly side	napięcie pracy voltage	światło cofania reversing light	światło przeciwmgielne fog light	szk. pcs
750		245cm YLY-5 3xO,75mm ²	LED	UNIVERSAL	12V-24V	●	●	24



more on: www.was.eu



W91

lampa zespolona tylna
multifunctional rear lamp
IP66/68

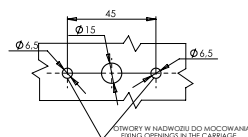
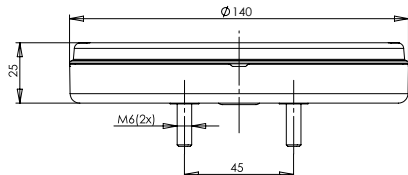


E 20

numer katalogowy catalogue number	zdjęcie photo	przewód cable / wires	źródło światła light source	strona montażu assembly side	napięcie pracy voltage	światło stopu stop light	światło pozycyjne position light	kierunkowskaz indicator	wersja MIRROR version MIRROR	szk. pcs
751		200cm YLY-S 4x0,75mm ²	LED	UNIVERSAL	12V-24V	●	●	●		16
* 752		200cm YLY-S 4x0,75mm ²	LED	UNIVERSAL	12V-24V	●	●	●		16
* 753		200cm YLY-S 4x0,75mm ²	LED	UNIVERSAL	12V-24V	●	●	●	●	16
754		200cm YLY-S 4x0,75mm ²	LED	UNIVERSAL	12V-24V	●	●	●		16

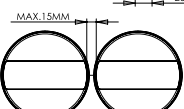
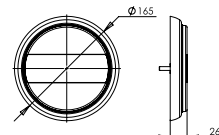


Wersja MIRROR - klosz jest metalizowany od wewnątrz
Version MIRROR - the lens is metalized from inside

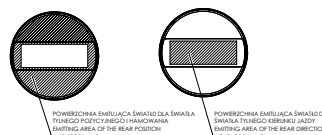


OTWORY W NADKOSZU DO MOCOWANIA
FIXING HOLES IN THE CARRIAGE

WIDOK WERSJI Z OZDOBNYM PIERSCIENIEM
VIEW OF THE VERSION WITH DECORATING RING



OGROZNICZENIA W MONTAŻU LAMP JAKO ZESTAWU DWÓCH ŚWIATEL NIEZALEŻNYCH
RESTRICTIONS ON THE LAMP ASSEMBLY AS A SET OF TWO INDEPENDENT LAMPS



POWIERZCHNIA EMITUJĄCA ŚWIATŁO DLA ŚWIATEŁ
TYMOCY POZYCYJNEGO I KIERUNKOWYCH
EMITTING AREA OF THE REAR POSITION
LIGHTS

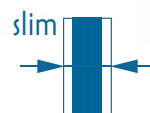
POWIERZCHNIA EMITUJĄCA ŚWIATŁO DLA
ŚWIATEŁ TYMOCY KIERUNKU JAZDY
EMITTING AREA OF THE REAR DIRECTION
LIGHTS





lampa zespolona tylna
multifunctional rear lamp
IP66/68

W92

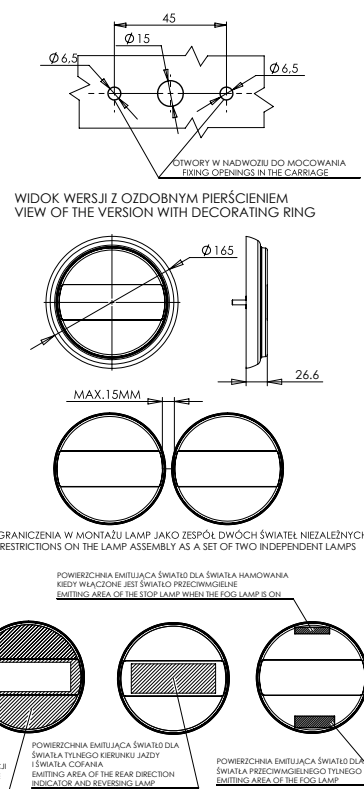
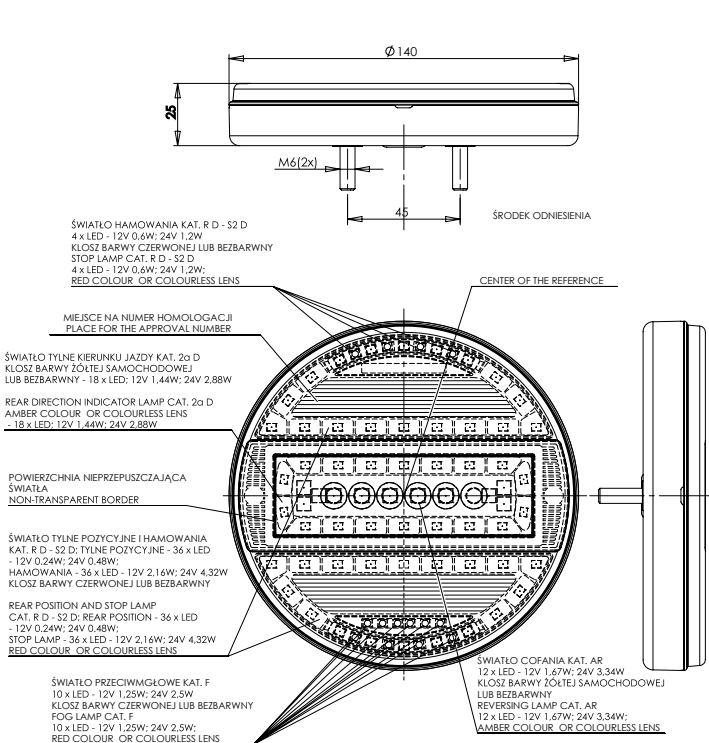


E 20

Lampy zespolone tylne
Multifunctional rear lamps

*

numer katalogowy catalogue number	zdjęcie photo	przewód cable / wires	źródło światła light source	strona montażu assembly side	napięcie pracy voltage	światło stopu stop light	światło pozycyjne position light	kierunkowskaz indicator	światło cofania reversing light	światło przeciwmgłne fog light	szt. pcs
756		200cm YLY-5 6x0,75mm ²	LED	UNIVERSAL	12V-24V	●	●	●	●	●	16
757		200cm YLY-5 6x0,75mm ²	LED	UNIVERSAL	12V-24V	●	●	●	●	●	16
758		200cm YLY-5 6x0,75mm ²	LED	UNIVERSAL	12V-24V	●	●	●	●	●	16



more on: www.was.eu



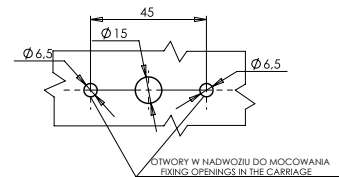
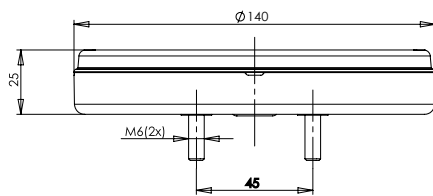
W93

lampa zespolona tylna
multifunctional rear lamp
IP66/68

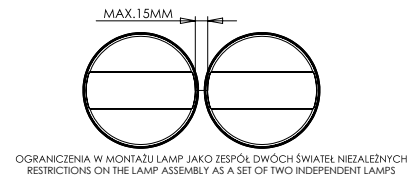
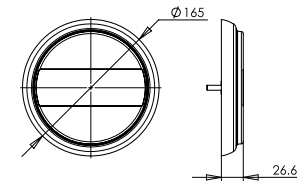


numer katalogowy catalogue number	zdjęcie photo	przewód cable / wires	źródło światła light source	strona montażu assembly side	napięcie pracy voltage	światło stopu stop light	światło pozycyjne position light	kierunkowskaz indicator	szk. pcs
759		200cm YLY-S 4x0,75mm ²	LED	UNIVERSAL	12V-24V	●	●	●	20
760		200cm YLY-S 4x0,75mm ²	LED	UNIVERSAL	12V-24V	●	●	●	20

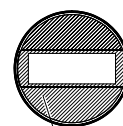
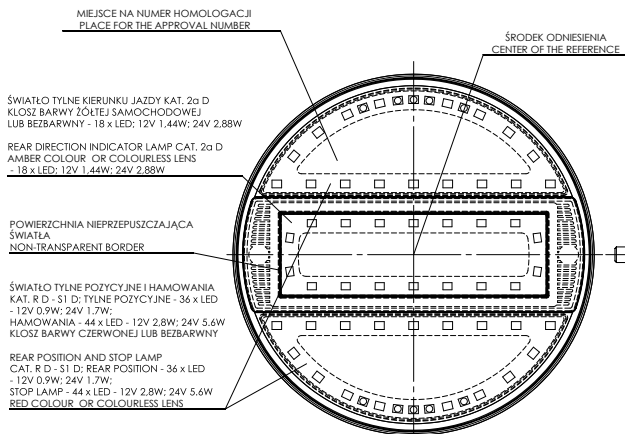
*



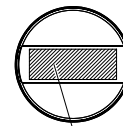
WIDOK WERSJI Z OZDOBNYM PIERSIENIEM
VIEW OF THE VERSION WITH DECORATING RING



OGRANICZENIA W MONTAŻU LAMP JAKO ZESPÓŁ DWOCH ŚWIATEŁ NIEZALEŻNYCH
RESTRICTIONS ON THE LAMP ASSEMBLY AS A SET OF TWO INDEPENDENT LAMPS



POWIERZCHNIA EMITUJĄCA ŚWIATŁO DLA ŚWIATŁA TYLNEGO POZYCYJNEGO I HAMOWANIA
EMITTING AREA OF THE REAR POSITION AND STOP LAMP



POWIERZCHNIA EMITUJĄCA ŚWIATŁO DLA ŚWIATŁA TYLNEGO KIERUNKU JAZDY
EMITTING AREA OF THE REAR DIRECTION INDICATOR LAMP

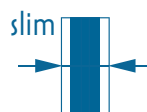




lampa zespolona tylna
multifunctional rear lamp
IP66/68

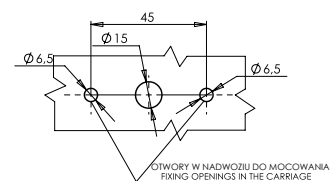
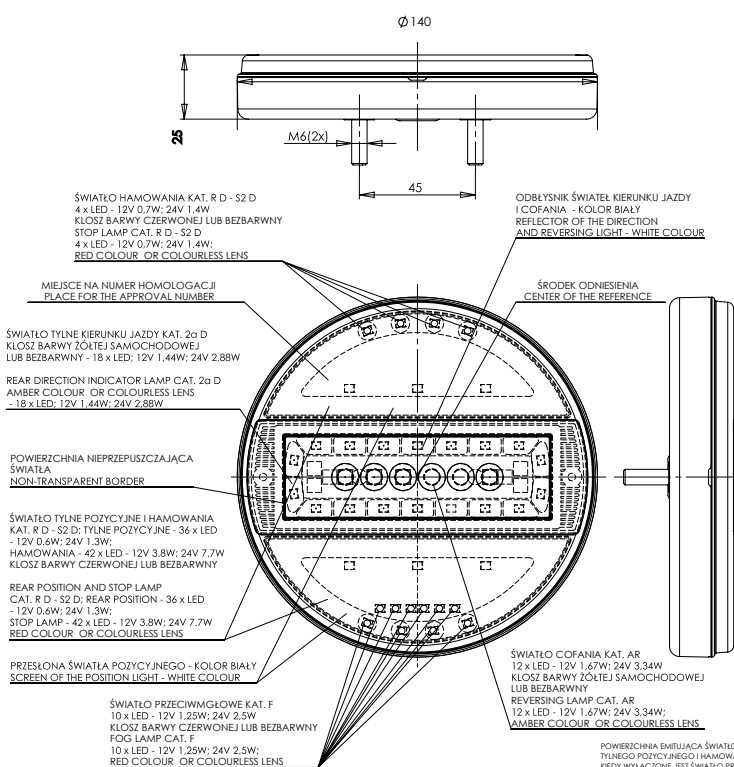
W94

Lampy zespolone tylne
Multifunctional rear lamps

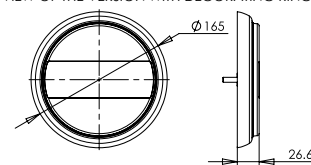


E 20

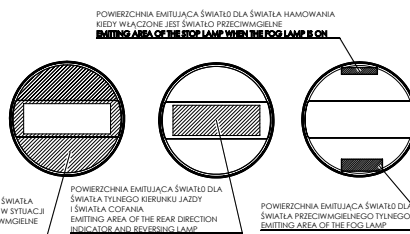
numer katalogowy catalogue number	zdjęcie photo	przewód cable / wires	źródło światła light source	strona montażu assembly side	napięcie pracy voltage	światło stopu stop light	światło pozycyjne position light	światło cofania reversing light	kierunkowskaz indicator	światło przeciwmgłne fog light	szk. pcs
* 761		200cm YLY-S 4x0,75mm ²	LED	UNIVERSAL	12V-24V	●	●	●	●	●	20
* 762		200cm YLY-S 4x0,75mm ²	LED	UNIVERSAL	12V-24V	●	●	●	●	●	20



WIDOK WERSJI Z OZDOBNYM PIERSIENIEM
VIEW OF THE VERSION WITH DECORATING RING



OGRAZNIENIA W MONTAŻU LAMP JAKO ZESPÓŁ DWÓCH ŚWIATEŁ NIEZALEŻNYCH
RESTRICTIONS ON THE LAMP ASSEMBLY AS A SET OF TWO INDEPENDENT LAMPS

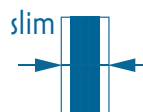


more on: www.was.eu



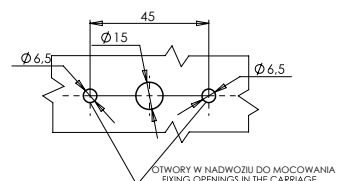
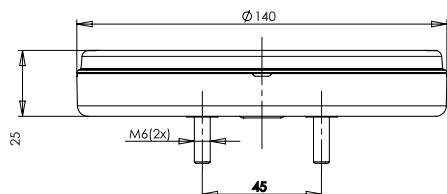
W95

lampa zespolona tylna
multifunctional rear lamp
IP66/68

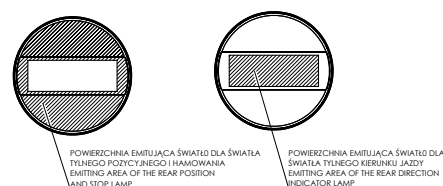
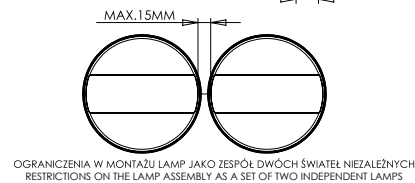
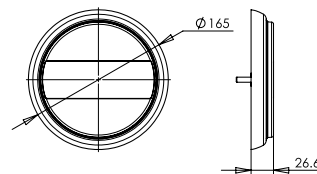


E 20

numer katalogowy catalogue number	zdjęcie photo	przewód cable / wires	źródło światła light source	strona montażu assembly side	napięcie pracy voltage	światło stopu stop light	światło pozycyjne position light	kierunkowskaz indicator	szk. pcs
* 763		200cm YLY-S 4x0,75mm ²	LED	UNIVERSAL	12V-24V	●	●	●	16
764		200cm YLY-S 4x0,75mm ²	LED	UNIVERSAL	12V-24V	●	●	●	16



WIDOK WERSJI Z OZDOBNYM PIERŚCIENIEM
VIEW OF THE VERSION WITH DECORATING RING



MIEJSCE NA NUMER HOMOLOGACJI
PLACE FOR THE APPROVAL NUMBER

ŚRODEK ODNIESIENIA
CENTER OF THE REFERENCE

OŚ ODNIESIENIA
AXIS OF THE REFERENCE

ŚWIATŁO TYLNE KIERUNKU JAZDY KAT. 2a D
KŁOSZ BARWY ŻÓLTEJ SAMOCHODOWEJ
LUB BEZBARWNY - 6 x LED; 12V 0,9W; 24V 1,7W

REAR DIRECTION INDICATOR LAMP CAT. 2a D
AMBER COLOUR OR COLOURLESS LENS
- 6 x LED; 12V 0,9W; 24V 1,7W

POWIERZCHNIA NIENPRZEPUSZAJĄCA
ŚWIATŁA
NON-TRANSPARENT BORDER

ŚWIATŁO TYLNE POZYCYJNE I HAMOWANIA
KAT. R D - S1 D; TYLNE POZYCYJNE - 4 x LED
- 12V 0,4W; 24V 0,9W;
HAMOWANIA - 10 x LED - 12V 1,9W; 24V 3,7W
KŁOSZ BARWY CZERWONEJ LUB BEZBARWNY

REAR POSITION AND STOP LAMP
CAT. R D - S1 D; REAR POSITION - 4 x LED
- 12V 0,4W; 24V 0,9W;
STOP LAMP - 10 x LED - 12V 1,9W; 24V 3,7W
RED COLOUR OR COLOURLESS LENS





W70dźL, W70dźP

lampa zespolona tylna
multifunctional rear lamp
IP56

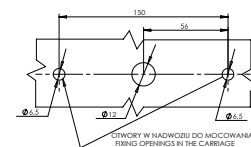
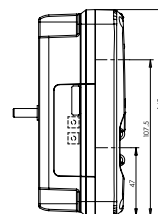
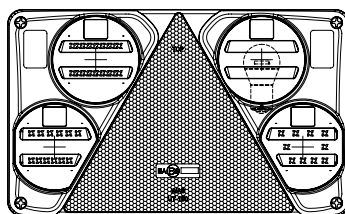
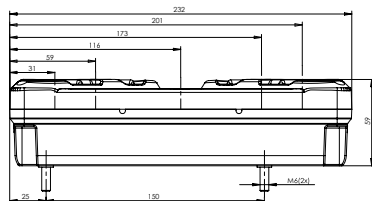
Lampy zespolone tylne
Multifunctional rear lamps



E 20

Opcjonalne / Optional:  

	numer katalogowy catalogue number	zdjęcie photo	przewód cable / wires	źródło światła light source	strona montażu assembly side	napięcie pracy voltage	światło stopu stop light	światło pozycyjne position light	światło cofania reversing light	odbłask reflecting device	kierunkowskaz indicator	światło przeciwmgielne fog light	oświetlenie tablicy licence plate light	
*	800		195cm YLY-5 6x0,75mm ²	BULB LED	LEFT	12V or 24V	●	●	●	●	●	●		6
*	801		195cm YLY-5 6x0,75mm ²	BULB LED	RIGHT	12V or 24V	●	●	●	●	●	●		6
*	802		195cm YLY-5 5x0,75mm ²	BULB LED	LEFT	12V or 24V	●	●		●	●	●		6
*	803		195cm YLY-5 5x0,75mm ²	BULB LED	LEFT	12V or 24V	●	●	●	●	●			6
*	804		195cm YLY-5 5x0,75mm ²	BULB LED	RIGHT	12V or 24V	●	●	●	●	●			6
*	805		195cm YLY-5 5x0,75mm ²	BULB LED	RIGHT	12V or 24V	●	●		●	●	●		6



Istnieje możliwość zamówienia tego produktu wraz z żarówkami. Wszystkie nasze produkty wyposażone w żarówki posiadają w symbolu literkę „Z” w numerze katalogowym.
There is an option of ordering this product with light bulbs included. All our products equipped with light bulbs have a „Z” letter in their part numbers.



Ten produkt dostępny jest również ze złączem TYCO. W przypadku takiej potrzeby proszę zaznaczyć w uwagach przy składaniu zamówienia.
This product is also available with TYCO connection. If this particular connection is necessary, please mention it in remarks added when the order is placed.

more on: www.was.eu



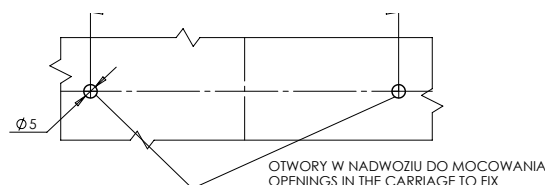
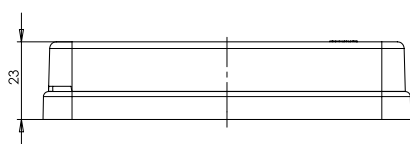
W111

lampa zespolona tylna
multifunctional rear lamp
IP66/68

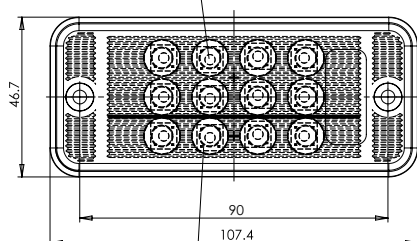


E 20

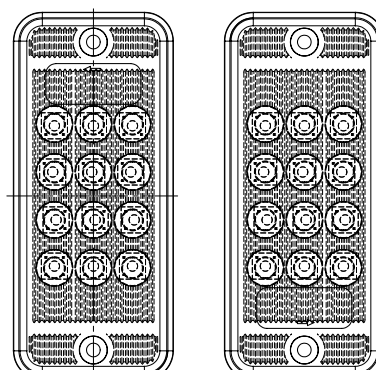
numer katalogowy catalogue number	zdjęcie photo	przewód cable / wires	źródło światła light source	strona montażu assembly side	napięcie pracy voltage	światło stopu stop light	światło pozycyjne position light	kierunkowskaz indicator	szk. pcs
821		38cm LqY-S 0,75mm ²	LED	UNIVERSAL	12V-24V	●	●	●	100



ŚWIATŁO TYLNE KIERUNKU JAZDY KAT. 2g
KŁOSZ BEZBARWNY
REAR DIRECTION INDICATOR LAMP CAT. 2g
COLORLESS LENS
8 x LED



ŚWIATŁO TYLNE POZYCYJNE I HAMOWANIA
KAT. R - S1
REAR POSITION AND STOP LAMP
CAT. R - S1
4 x LED



LAMPA LEWA
LEFT LAMP

LAMPA PRAWA
RIGHT LAMP

WERSJA MOCOWANIA I
MOUNTING VERSION I

WERSJA MOCOWANIA II
MOUNTING VERSION II





lampa zespolona tylna
multifunctional rear lamp
IP66/68

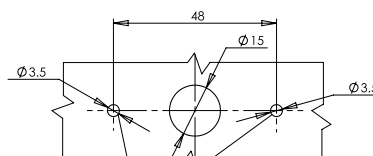
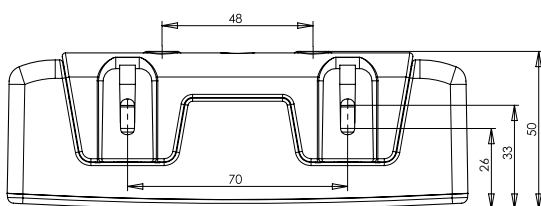
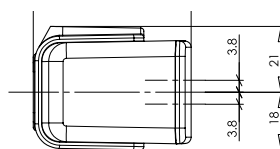
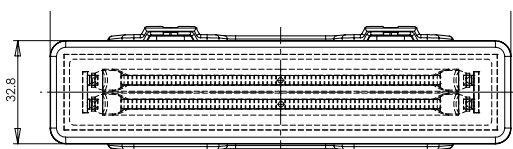
W114

Lampy zespolone tylne
Multifunctional rear lamps

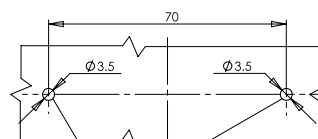
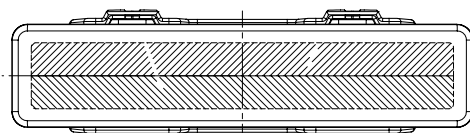


E 20

numer katalogowy catalogue number	zdjęcie photo	przewód cable / wires	źródło światła light source	strona montażu assembly side	napięcie pracy voltage	światło stopu stop light	światło pozycyjne position light	kierunkowikaz indicator	zł. pcs.
823		195cm YLY-S 4x0,75mm ²	LED	UNIVERSAL	12V-24V	●	●	●	24
* 823KR		195cm YLY-S 4x0,75mm ²	LED	UNIVERSAL	12V-24V	●	●	●	24



OTWORY W NADWOZIU DO MOCOWANIA NA TYLNEJ ŚCIANIE
OPENINGS IN THE CARRIAGE TO FIX ON THE BACK WALL



OTWORY W NADWOZIU DO MOCOWANIA NA GÓRNEJ ŚCIANIE
OPENINGS IN THE CARRIAGE TO FIX ON THE TOP WALL

more on: www.wjs.eu



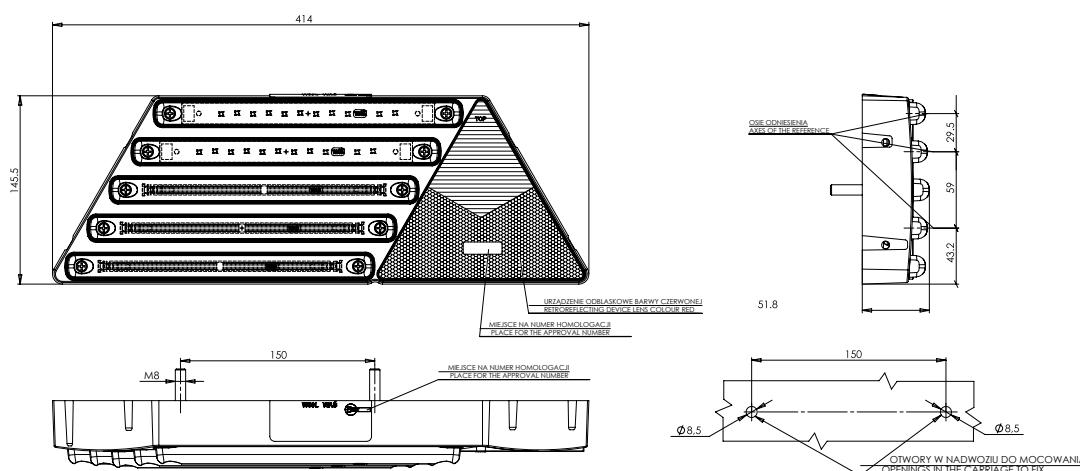
W69L

lampa zespolona tylna
multifunctional rear lamp
IP66/68



E 20

numer katalogowy catalogue number	zdjęcie photo	przewód cable / wires	źródło światła light source	strona montażu assembly side	napięcie pracy voltage	światło stopu stop light	światło pozycyjne position light	światło cofania reversing light	odbłask kat. 1A reflecting device cat. 1A	kierunkowkaz indicator	światło przeciwmgielne fog light	szt. pcs
* 827/I		200cm YLY-5 6x0,75mm ²	LED	LEFT	12V-24V	●	●	●	●	●	●	5
* 827/II		200cm YLY-5 6x0,75mm ²	LED	LEFT	12V-24V	●	●	●	●	●	●	5
* 827/III		200cm YLY-5 4x0,75mm ²	LED	LEFT	12V-24V	●	●		●	●		5
* 8280/I		200cm YLY-5 6x0,75mm ²	LED	LEFT	12V	●	●	●	●	●	●	5
* 8280/II		200cm YLY-5 6x0,75mm ²	LED	LEFT	12V	●	●	●	●	●	●	5
* 8280/III		200cm YLY-5 4x0,75mm ²	LED	LEFT	12V	●	●		●	●		5
* 8290/I		200cm YLY-5 6x0,75mm ²	LED	LEFT	24V	●	●	●	●	●	●	5
* 8290/II		200cm YLY-5 6x0,75mm ²	LED	LEFT	24V	●	●	●	●	●	●	5
* 8290/III		200cm YLY-5 4x0,75mm ²	LED	LEFT	24V	●	●		●	●		5



Obciążenie migacza do 21W
Extra load for indicator up to 21W





lampa zespolona tylna
multifunctional rear lamp
IP66/68

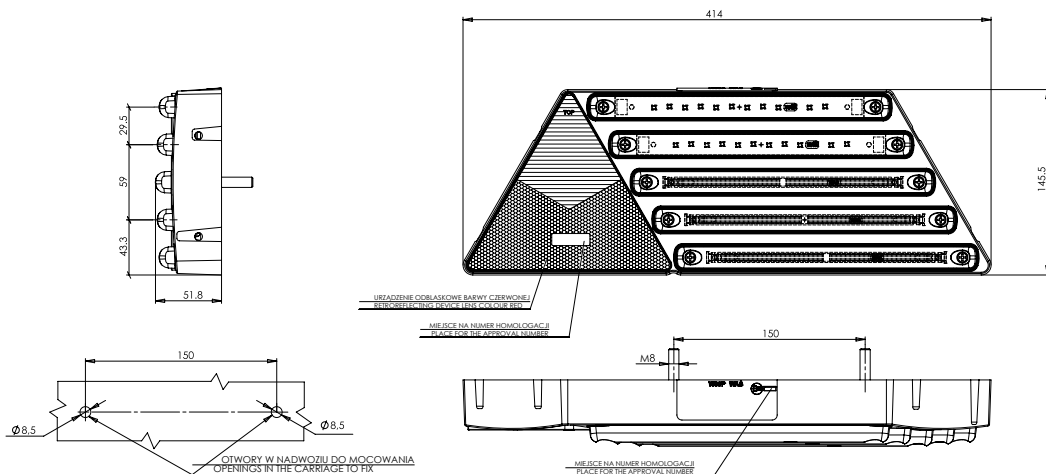
W69P



E 20

Lampy zespolone tylne
Multifunctional rear lamps

numer katalogowy catalogue number	zdjęcie photo	przewód cable / wires	źródło światła light source	strona montażu assembly side	napięcie pracy voltage	światło stopu stop light	światło pozycyjne position light	światło cofania reversing light	odbłask kat. 1A reflecting device cat. 1A	kierunkowskaz indicator	światło przeciwmgielne fog light	szk. pcs
* 830/I		200cm YLY-S 6x0,75mm ²	LED	RIGHT	12V-24V	●	●	●	●	●	●	5
* 830/II		200cm YLY-S 6x0,75mm ²	LED	RIGHT	12V-24V	●	●	●	●	●	●	5
* 830/III		200cm YLY-S 4x0,75mm ²	LED	RIGHT	12V-24V	●	●	●	●	●	●	5
* 8310/I		200cm YLY-S 6x0,75mm ²	LED	RIGHT	12V	●	●	●	●	●	●	5
* 8310/II		200cm YLY-S 6x0,75mm ²	LED	RIGHT	12V	●	●	●	●	●	●	5
* 8310/III		200cm YLY-S 4x0,75mm ²	LED	RIGHT	12V	●	●	●	●	●	●	5
* 8320/I		200cm YLY-S 6x0,75mm ²	LED	RIGHT	24V	●	●	●	●	●	●	5
* 8320/II		200cm YLY-S 6x0,75mm ²	LED	RIGHT	24V	●	●	●	●	●	●	5
* 8320/III		200cm YLY-S 4x0,75mm ²	LED	RIGHT	24V	●	●	●	●	●	●	5



Obciążenie migacza do 21W
Extra load for indicator up to 21W

more on: www.was.eu



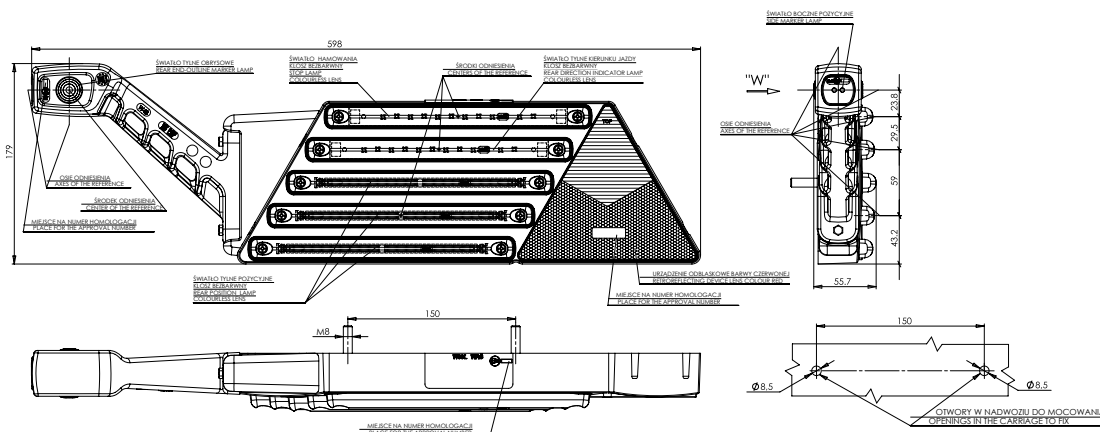
W69L+W48

lampa zespolona tylna
multifunctional rear lamp
IP66/68



numer katalogowy catalogue number	zdjęcie photo	przewód cable / wires	źródło światła light source	strona montażu assembly side	napięcie pracy voltage	światło stopu stop light	światło pozycyjne position light	światło cofania reversing light	odbłask kat. 1A reflecting device cat. 1A	kierunkowik indicator	światło przeciwmgielne fog light	szk. pcs	
* 833/I		200cm YLY-S 6xO,75mm ²	LED	LEFT	12V-24V	●	●	●	●	●	●	5	
* 833/II		200cm YLY-S 6xO,75mm ²	LED	LEFT	12V-24V	●	●	●	●	●	●	5	
* 833/III		200cm YLY-S 4xO,75mm ²	LED	LEFT	12V-24V	●	●		●	●		5	
* 834O/I		200cm YLY-S 6xO,75mm ²	LED	LEFT	12V	●	●	●	●	●	●	5	
* 834O/II		200cm YLY-S 6xO,75mm ²	LED	LEFT	12V	●	●	●	●	●	●	5	
* 834O/III		200cm YLY-S 4xO,75mm ²	LED	LEFT	12V	●	●		●	●		5	
* 835O/I		200cm YLY-S 6xO,75mm ²	LED	LEFT	24V	●	●	●	●	●	●	5	
* 835O/II		200cm YLY-S 6xO,75mm ²	LED	LEFT	24V	●	●	●	●	●	●	5	
* 835O/III		200cm YLY-S 4xO,75mm ²	LED	LEFT	24V	●	●		●	●		5	

więcej na: www.was.eu



Obciążenie migacza do 21W
Extra load for indicator up to 21W

W48 to światło obrysowe przednie i tylne oraz pozycyjne boczne
this clearance light front and rear and site position light

W69L+W44

lampa zespolona tylna
multifunctional rear lamp
IP66/68



E 20

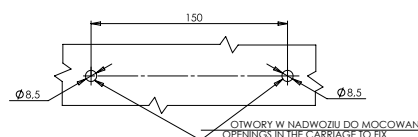
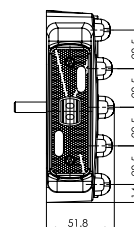
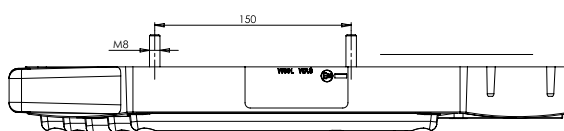
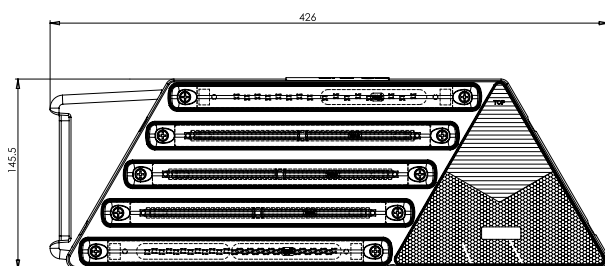
numer katalogowy catalogue number	zdjęcie photo	przewód cable / wires	źródło światła light source	strona montażu assembly side	napięcie pracy voltage	światło stopu stop light	światło pozycyjne position light	światło cofania reversing light	odbłask kat. IA reflecting device cat. IA	kierunkowskaz indicator	światło przeciwmgłne fog light	szt. pcs
* 833/I SM1		200cm YLY-S 6x0,75mm ²	LED	LEFT	12V-24V	●	●	●	●	●	●	5
* 833/II SM1		200cm YLY-S 6x0,75mm ²	LED	LEFT	12V-24V	●	●	●	●	●	●	5
* 833/III SM1		200cm YLY-S 4x0,75mm ²	LED	LEFT	12V-24V	●	●	●	●	●	●	5
* 8340/I SM1		200cm YLY-S 6x0,75mm ²	LED	LEFT	12V	●	●	●	●	●	●	5
* 8340/II SM1		200cm YLY-S 6x0,75mm ²	LED	LEFT	12V	●	●	●	●	●	●	5
* 8340/III SM1		200cm YLY-S 4x0,75mm ²	LED	LEFT	12V	●	●	●	●	●	●	5
* 8350/I SM1		200cm YLY-S 6x0,75mm ²	LED	LEFT	24V	●	●	●	●	●	●	5
* 8350/II SM1		200cm YLY-S 6x0,75mm ²	LED	LEFT	24V	●	●	●	●	●	●	5
* 8350/III SM1		200cm YLY-S 4x0,75mm ²	LED	LEFT	24V	●	●	●	●	●	●	5



Obciążenie migacza do 21W
Extra load for indicator up to 21W



to dodatkowe światło pozycyjne boczne
this additional site position light



OTWORY W NADWOZIU DO MOCOWANIA
OPENINGS IN THE CARRIAGE TO FIX



lampa zespolona tylna
multifunctional rear lamp
IP66/68

W69P+W44



E 20

Lampy zespolone tylne
Multifunctional rear lamps

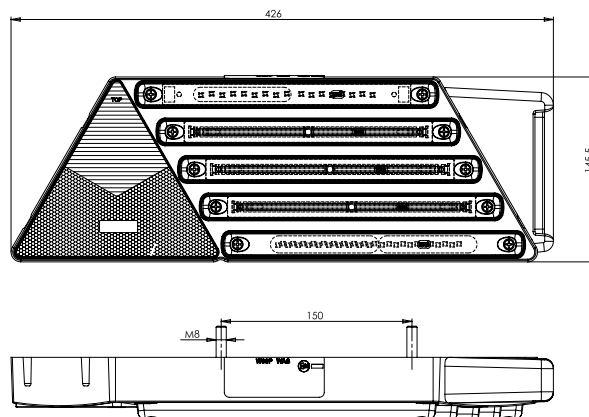
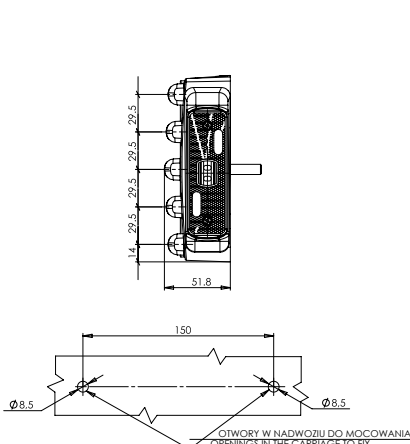
numer katalogowy catalogue number	zdjęcie photo	przewód cable / wires	źródło światła light source	strona montażu assembly side	napięcie pracy voltage	światło stopu stop light	światło pozycyjne position light	światło cofania reversing light	odbłask kat. IA reflecting device cat. IA	kierunkowikaz indicator	światło przeciwmgielne fog light	szt. pcs
* 836/I SM1		200cm YLY-5 6x0,75mm ²	LED	RIGHT	12V-24V	●	●	●	●	●	●	5
* 836/II SM1		200cm YLY-5 6x0,75mm ²	LED	RIGHT	12V-24V	●	●	●	●	●	●	5
* 836/III SM1		200cm YLY-5 4x0,75mm ²	LED	RIGHT	12V-24V	●	●		●	●		5
* 8370/I SM1		200cm YLY-5 6x0,75mm ²	LED	RIGHT	12V	●		●	●	●	●	5
* 8370/II SM1		200cm YLY-5 6x0,75mm ²	LED	RIGHT	12V	●	●	●	●	●	●	5
* 8370/III SM1		200cm YLY-5 4x0,75mm ²	LED	RIGHT	12V	●	●		●	●		5
* 8380/I SM1		200cm YLY-5 6x0,75mm ²	LED	RIGHT	24V	●	●	●	●	●	●	5
* 8380/II SM1		200cm YLY-5 6x0,75mm ²	LED	RIGHT	24V	●	●	●	●	●	●	5
* 8380/III SM1		200cm YLY-5 4x0,75mm ²	LED	RIGHT	24V	●	●		●	●		5

W44

to dodatkowe światło pozycyjne boczne
this additional site position light



Obciążenie migacza do 21W
Extra load for indicator up to 21W



more on: www.was.eu



W124 W125

lampa zespolona tylna
multifunctional rear lamp
IP56



wersja ŻARÓWKOWA / BULB version

5 funkcyjne T/S/I/F/R / 5 functions T/S/I/F/R



LPS - boczne oświetlenie tablicy / license plate light on the side

4 funkcyjne T/S/I/F / 4 functions T/S/I/F



LPS - boczne oświetlenie tablicy / license plate light on the side

4 funkcyjne T/S/I/R / 4 functions T/S/I/R



LPS - boczne oświetlenie tablicy / license plate light on the side

3 funkcyjne T/S/I / 3 functions T/S/I



LPS - boczne oświetlenie tablicy / license plate light on the side



lampa zespolona tylna
multifunctional rear lamp
IP56

W124 W125

Lampy zespolone tylne
Multifunctional rear lamps

funkcje / functions	oświetlenie tablicy / license plate light	W124 z sześciokątnym odbłaskiem / W124 with hexagonal reflector				W125 z trójkątnym odbłaskiem / W125 with triangular reflector			
		lewa / left		prawa / right		lewa / left		prawa / right	
		lampa / lamp	klosz / lens	lampa / lamp	klosz / lens	lampa / lamp	klosz / lens	lampa / lamp	klosz / lens
4 T/S/I/F	LPS	911*	913*	912A	914A	907	909*	908A	910A*
4 T/S/I/R	LPS	911A*	913A	912	914	907A*	909A*	908*	910*
3 T/S/I	LPS	911B*	913B	912B	914B	907B*	909B*	908B*	910B*
5 T/S/I/F/R	brak / without	911C*	913C	912C	914C	907C	909C*	908C	910C*

Dane techniczne / Technical Details

homologacje / approval:	ECE R3, R4, R6, R7, R23, R38
waga lampy / lamp weight:	0,62kg
klasa IP / IP class:	IP 56
źródło światła / light source:	ŻARÓWKA / BULB



szt. / pcs

6

Pobór mocy / Power consumption	12V	24V
światło pozycyjne tylne / position light:	5W	10W
światło stopu / stop light:	21W	21W
światło kierunku jazdy / direction indicator light:	21W	21W
światło cofania / reverse light:	21W	21W
światło przeciwmgielne / fog light:	21W	21W



bez bocznego oświetlenia tablicy /
without license plate light on the side



z boczym oświetleniem tablicy /
with license plate light on the side



Ten produkt dostępny jest również ze złączem Schlemmer, TYCO, lub WAS. Chcąc zamówić produkt z odpowiednim złączem powinniśmy przy składaniu zamówienia pamiętać aby dopisać literki „SZ”, „TYCO” lub „WAS” przy numerze katalogowym albo dodać w uwagach komentarz o właściwym dla siebie wyrowadzeniu prądowym. This product is also available with Schlemmer, TYCO or WAS connector. To order product with the proper connector, please remember to add the letters „SZ”, „TYCO” or „WAS” to the part number, or add a remark „Schlemmer connector”, „TYCO connector” or „WAS connector” for a proper connection.



Istnieje możliwość zamówienia tego produktu wraz z żarówkami. Wszystkie nasze produkty wyposażone w żarówki posiadają w symbolu literkę „Z” w numerze katalogowym. There is an option of ordering this product with light bulbs included. All our products equipped with light bulbs have a „Z” letter in their part numbers.

more on: www.was.eu

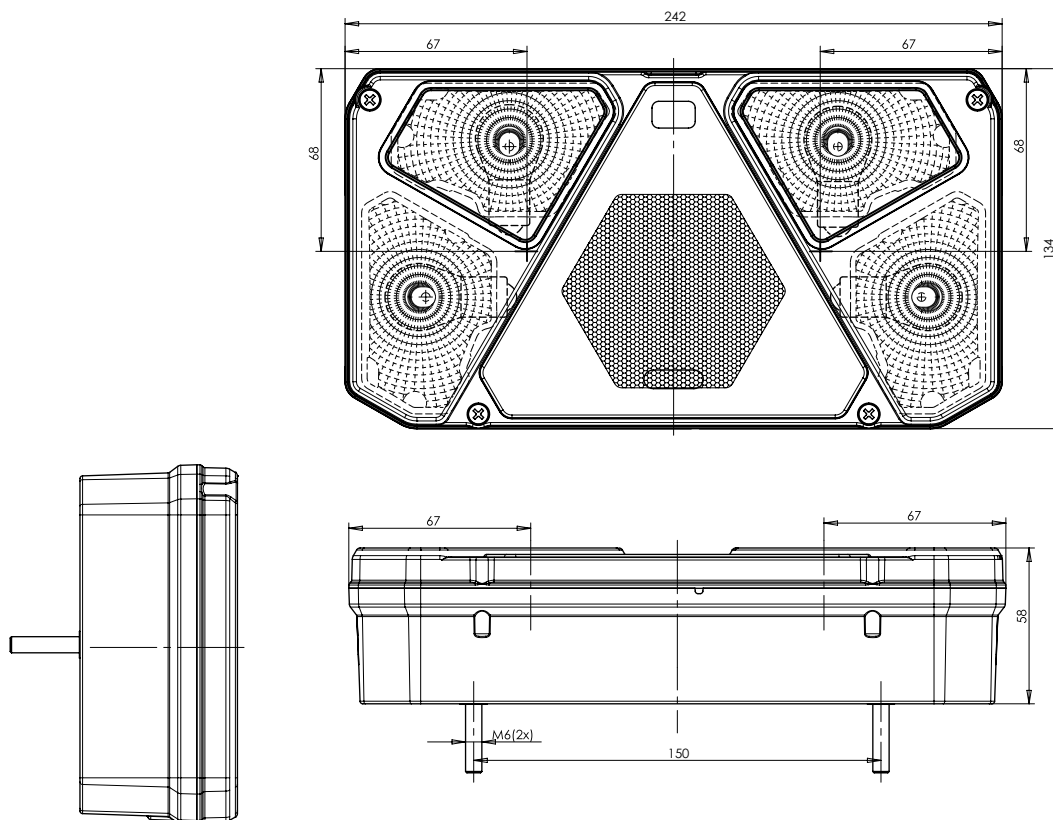


W124 W125

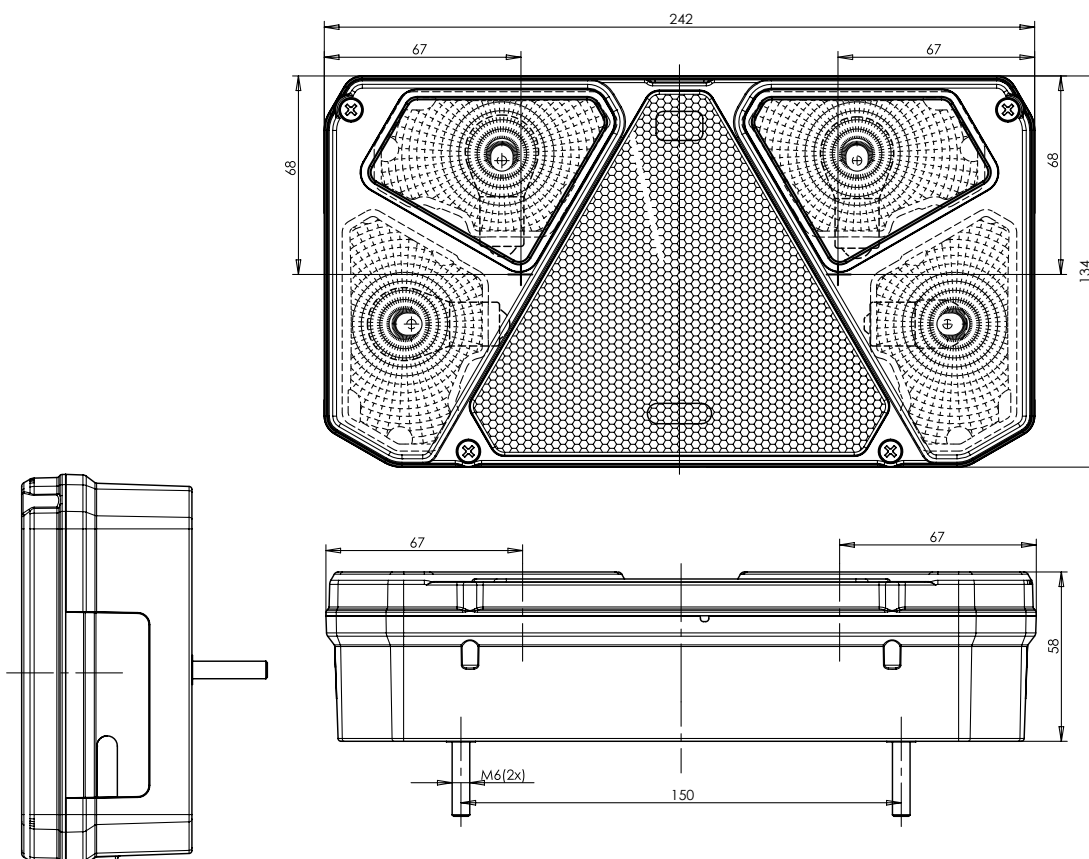
lampa zespolona tylna
multifunctional rear lamp
IP56



W124



W125





lampa zespolona tylna
multifunctional rear lamp
IP56 or IP68

W124d W125d

Lampy zespolone tylne
Multifunctional rear lamps

wersja LED / LED version



LPS - boczne oświetlenie tablicy / license plate light on the side

funkcje / functions	oświetlenie tablicy / license plate light	stopień ochrony / protection	W124d z sześciokątnym odblaskiem / W124d with hexagonal reflector		W125d z trójkątnym odblaskiem / W125d with triangular reflector	
			lewa / left	prawa / right	lewa / left	prawa / right
5 T/S/I/F/R	brak / without	Standard	939	940	915	916
		IP68	939/IP68*	940/IP68*	915/IP68	916/IP68
4 T/S/I/F	LPS	Standard	941*	945*	917	921*
		IP68	941/IP68*	945/IP68*	917/IP68	921/IP68*
4 T/S/I/R	LPS	Standard	942*	944*	918*	920
		IP68	942/IP68*	944/IP68*	918/IP68*	920/IP68
3 T/S/I	LPS	Standard	943*	946*	919	922
		IP68	943/IP68*	946/IP68*	919/IP68*	922/IP68*



bez bocznego oświetlenia tablicy /
without license plate light on the side



z bocznym oświetleniem tablicy /
with license plate light on the side

more on: www.was.eu

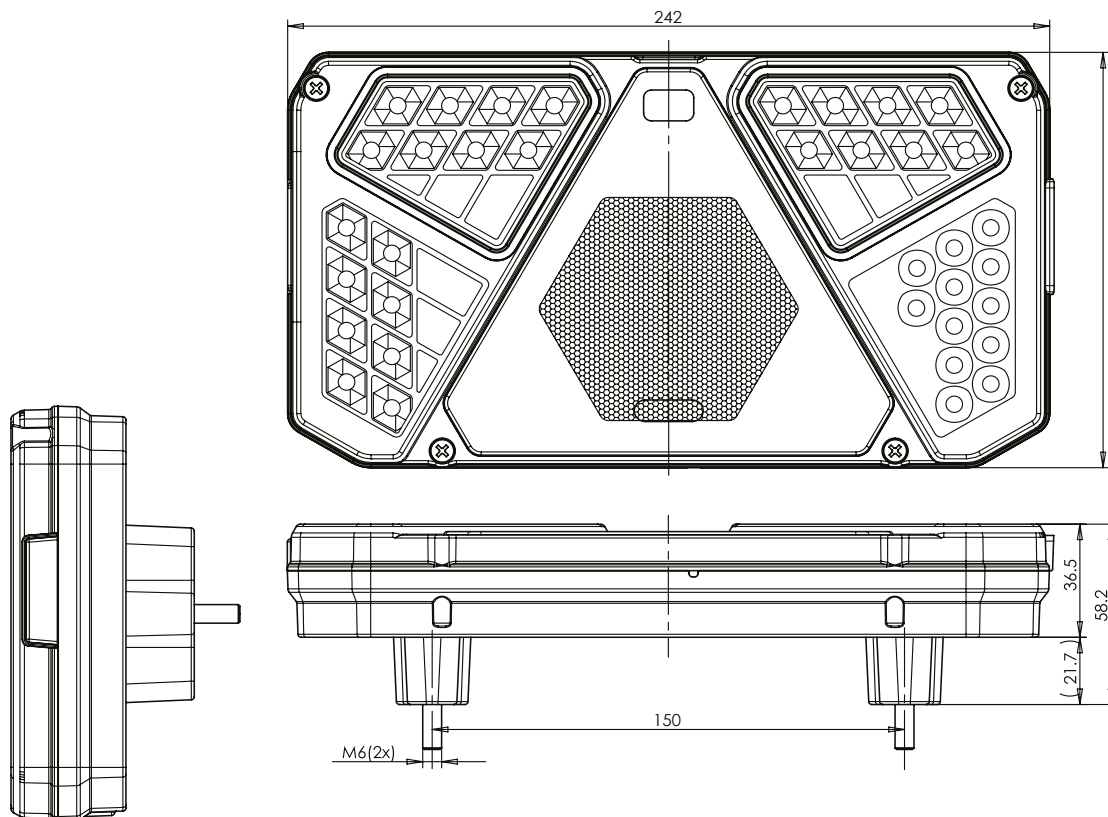


W124d W125d

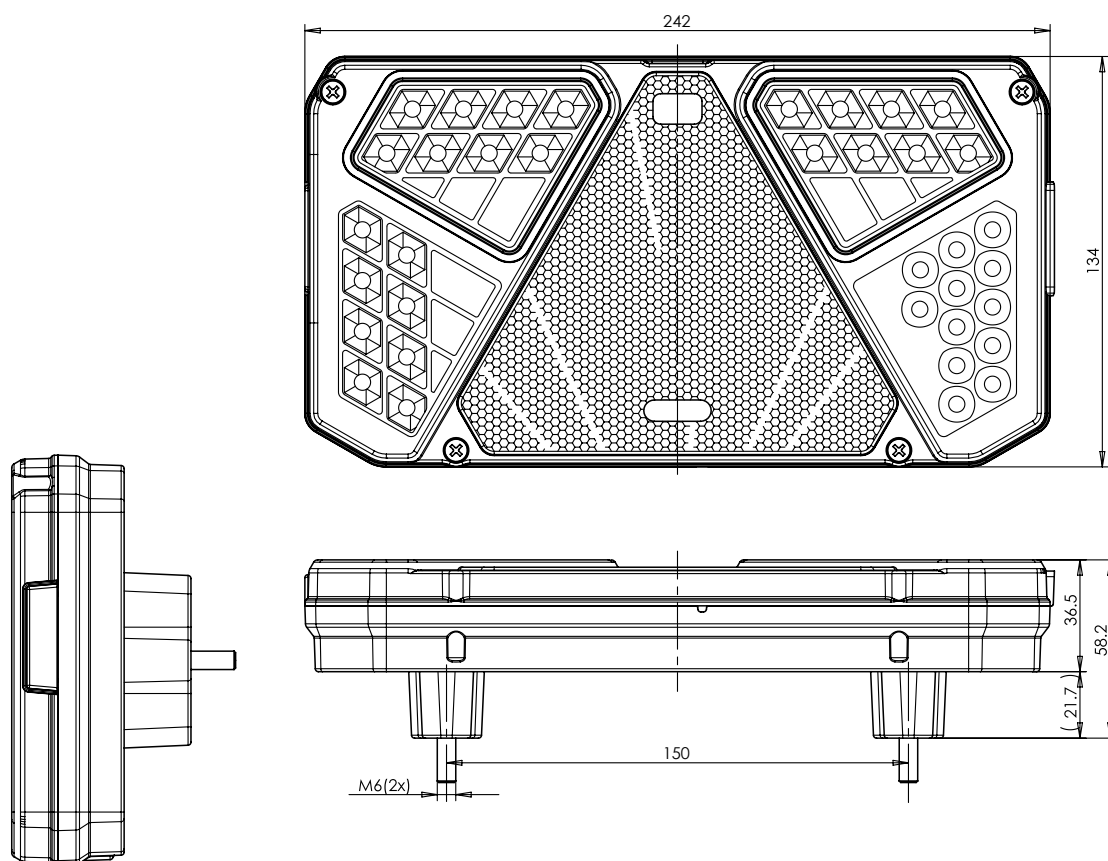
lampa zespolona tylna
multifunctional rear lamp
IP56 or IP68



W124



W125





lampa zespolona tylna
multifunctional rear lamp
IP56 or IP68

W124d W125d

Dane techniczne / Technical Details

homologacje / approval:	EMC R10, ECE R3, R4, R6, R7, R 23, R38
waga lampy / lamp weight:	0,90kg
klasa IP / IP class:	IP 56 or IP 68
źródło światła / light source:	LED



szt. / pcs

6

Pobór mocy / Power consumption	12V	24V
światło pozycyjne tylne / position light:	0,2W	0,4W
światło stopu / stop light:	1,3W	2,5W
światło kierunku jazdy / direction indicator light:	1,3W	2,5W
światło cofania / reverse light:	1,6W	3,2W
światło przeciwmgielne / fog light:	1,4W	2,9W
oświetlenie tablicy / license plate light:	0,5W	1W

Moduł LED - części zamienne / LED module - Spare Parts



W124dz W125dz

lampa zespolona tylna
multifunctional rear lamp
IP56/IP68



wersja HYBRYDOWA / HYBRID version

Żarówka dla R/F/I i LED dla T/S / BULB for R/F/I and LED for T/S



LPS - boczne oświetlenie tablicy / license plate light on the side

ŻARÓWKA dla I i LED dla T/S/R/F / BULB for I and LED for T/S/R/F



LPS - boczne oświetlenie tablicy / license plate light on the side

funkcje / functions	oświetlenie tablicy / license plate light	W124dz z sześciokątnym odbłaskiem / W124dz with hexagonal reflector				W125dz z trójkątnym odbłaskiem / W125dz with triangular reflector			
		żarówka - R/F/I i LED - T/S / BULB - R/F/I and LED - T/S		żarówka - I i LED - T/S/R/F / BULB - I and LED - T/S/R/F		żarówka - R/F/I i LED - T/S / BULB - R/F/I and LED - T/S		żarówka - I i LED - T/S/R/F / BULB - I and LED - T/S/R/F	
		lewa / left	prawa / right	lewa / left	prawa / right	lewa / left	prawa / right	lewa / left	prawa / right
5 T/S/I/F/R	brak / without	947*	948*	967*	968*	923*	924*	959*	960*
4 T/S/I/F	LPS	949*	953*	969*	971*	925*	929*	961*	963*
4 T/S/I/R	LPS	950*	952*	970*	972*	926*	928*	962*	964*
3 T/S/I	LPS	951*	954*	x	x	927*	930*	x	x



Ten produkt dostępny jest również ze złączem Schlemmer, TYCO, lub WAS. Chcąc zamówić produkt z odpowiednim złączem powinniśmy przy składaniu zamówienia pamiętać aby dopisać literki „SZ”, „TYCO” lub „WAS” przy numerze katalogowym albo dodać w uwagach komentarz o właściwym dla siebie wyprowadzeniu prądowym. This product is also available with Schlemmer, TYCO or WAS connector. To order product with the proper connector, please remember to add the letters „SZ”, „TYCO” or „WAS” to the part number, or add a remark „Schlemmer connector”, „TYCO connector” or „WAS connector” for a proper connection.



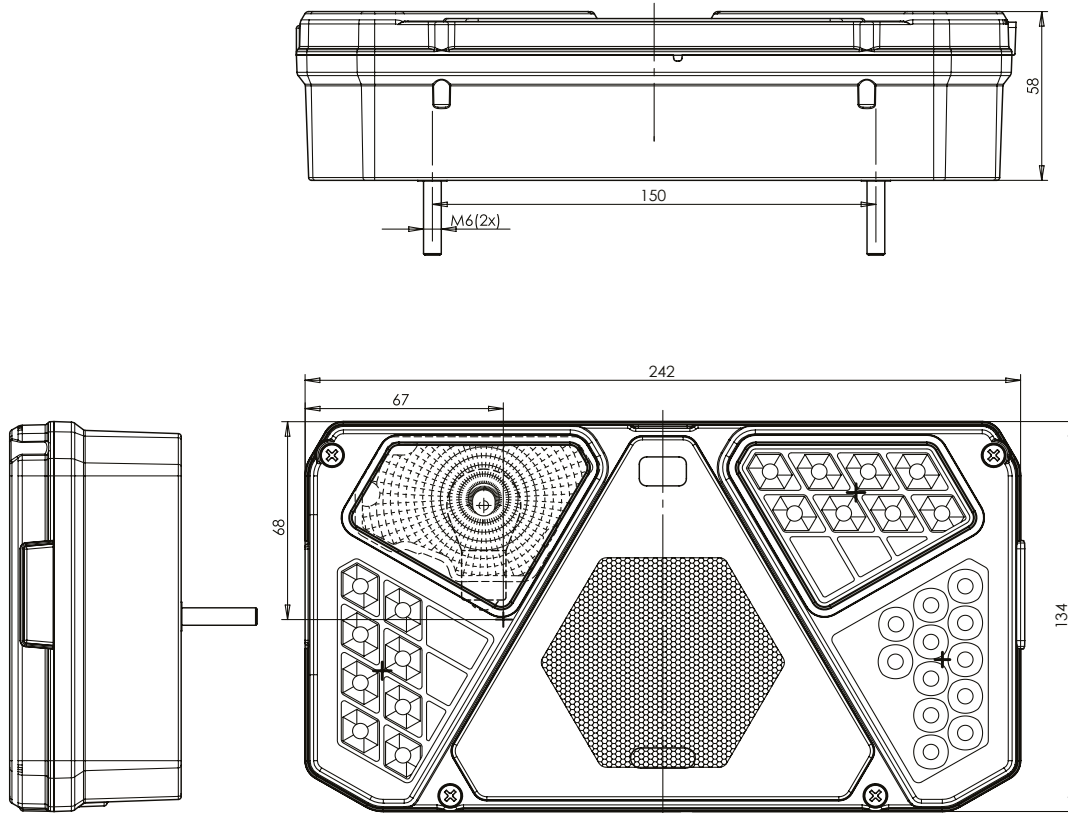
Istnieje możliwość zamówienia tego produktu wraz z żarówkami. Wszystkie nasze produkty wyposażone w żarówki posiadają w symbolu literkę „Z” w numerze katalogowym. There is an option of ordering this product with light bulbs included. All our products equipped with light bulbs have a „Z” letter in their part numbers.



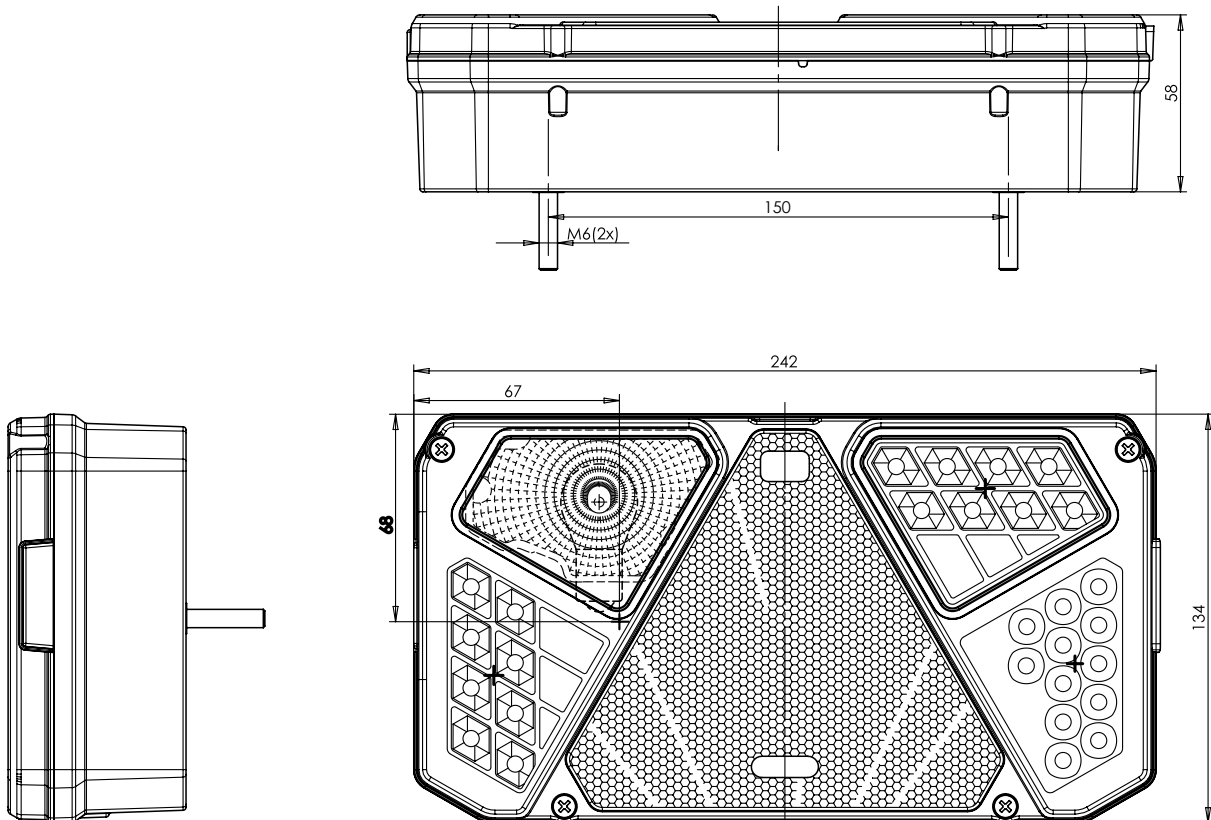
lampa zespolona tylna
multifunctional rear lamp
IP56/IP68

W124dz W125dz

W124dz



W125dz



W124dż W125dż

lampa zespolona tylna
multifunctional rear lamp
IP56/IP68



Dane Techniczne / Technical Details

homologacje / approval:	EMC R10, ECE R3, R4, R6, R7, R 23, R38
waga lampy / lamp weight:	0,62-0,92kg
klasa IP / IP class:	IP 56/68
źródło światła / light source:	LED i ŻARÓWKA / LED and BULB



Pobór mocy / Power consumption	LED		ŻARÓWKA / BULB	
	12V	24V	12V	24V
światło pozycyjne tylne / position light:	0,2W	0,4W	5W	10W
światło stopu / stop light:	1,3W	2,5W	21W	21W
światło kierunku jazdy / direction indicator light:	1,3W	2,5W	21W	21W
światło cofania / reverse light:	1,6W	3,2W	21W	21W
światło przeciwmgielne / fog light:	1,4W	2,9W	21W	21W
oświetlenie tablicy / license plate light:	0,5W	1W		

2 wersje HYBRYDOWE / 2 HYBRID versions

Wersja Hybrydowa 1: ŻARÓWKA w każdym module, oprócz światła pozycyjnego tylnego i stopu w LED module

Hybrid Version 1: BULB modules on all functions - except tail and stop with LED modules

Wersja Hybrydowa 2: LED w każdym module, oprócz światła kierunku jazdy w ŻARÓWKĄ w module

Hybrid Version 2: LED modules on all functions - except indicator with BULB module



bez boczego oświetlenia tablicy /
without license plate light on the side



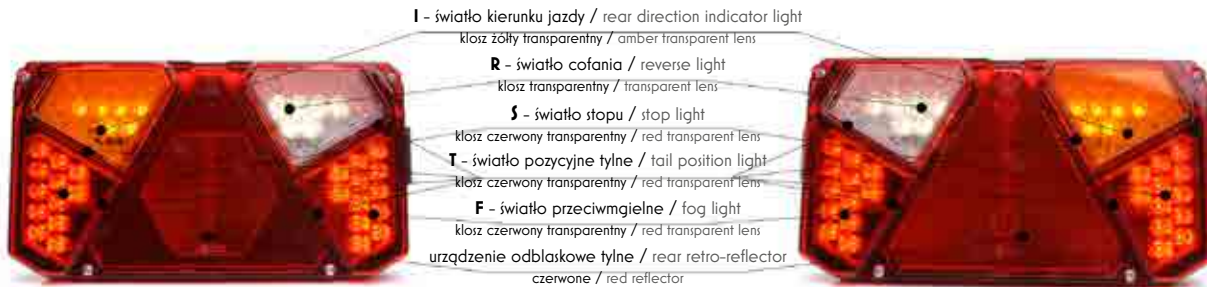
z bocznym oświetleniem tablicy /
with license plate light on the side



lampa zespolona tylna
multifunctional rear lamp
IP56 or IP68

W124de W125de

wersja w pełni LEDOWA / Full LED version światło tylne obrysowe / outline position light



LPS - boczne oświetlenie tablicy / license plate light on the side

funkcje / functions	oświetlenie tablicy / license plate light	stopień ochrony / protection	W124de z sześciokątnym odbłaskiem / W124de with hexagonal reflector				W125de z trójkątnym odbłaskiem / W125de with triangular reflector			
			lewa / left		prawa / right		lewa / left		prawa / right	
			lampa / lamp	klosz / lens	lampa / lamp	klosz / lens	lampa / lamp	klosz / lens	lampa / lamp	klosz / lens
5 T/S/I/F/R	brak / without	Standard	1003*	1003KL	1004*	1004KL	995*	995KL	996*	996KL
		IP68	1003/IP68*	1003KL	1004/IP68*	1004KL	995/IP68*	995KL	996/IP68*	996KL
4 T/S/I/F	LPS	Standard	1005*	1005KL	1008*	1008KL	997*	997KL	1000*	1000KL
		IP68	1005/IP68*	1005KL	1008/IP68*	1008KL	997/IP68	997KL	1000/IP68*	1000KL
4 T/S/I/R	LPS	Standard	1006*	1006KL	1009*	1009KL	998*	998KL	1001*	1001KL
		IP68	1006/IP68*	1006KL	1009/IP68*	1009KL	998/IP68*	998KL	1001/IP68*	1001KL
3 T/S/I	LPS	Standard	1007*	1007KL	1010*	1010KL	999*	999KL	1002*	1002KL
		IP68	1007/IP68*	1007KL	1010/IP68*	1010KL	999/IP68*	999KL	1002/IP68*	1002KL



bez boczego oświetlenia tablicy /
without license plate light on the side



z bocznym oświetleniem tablicy /
with license plate light on the side

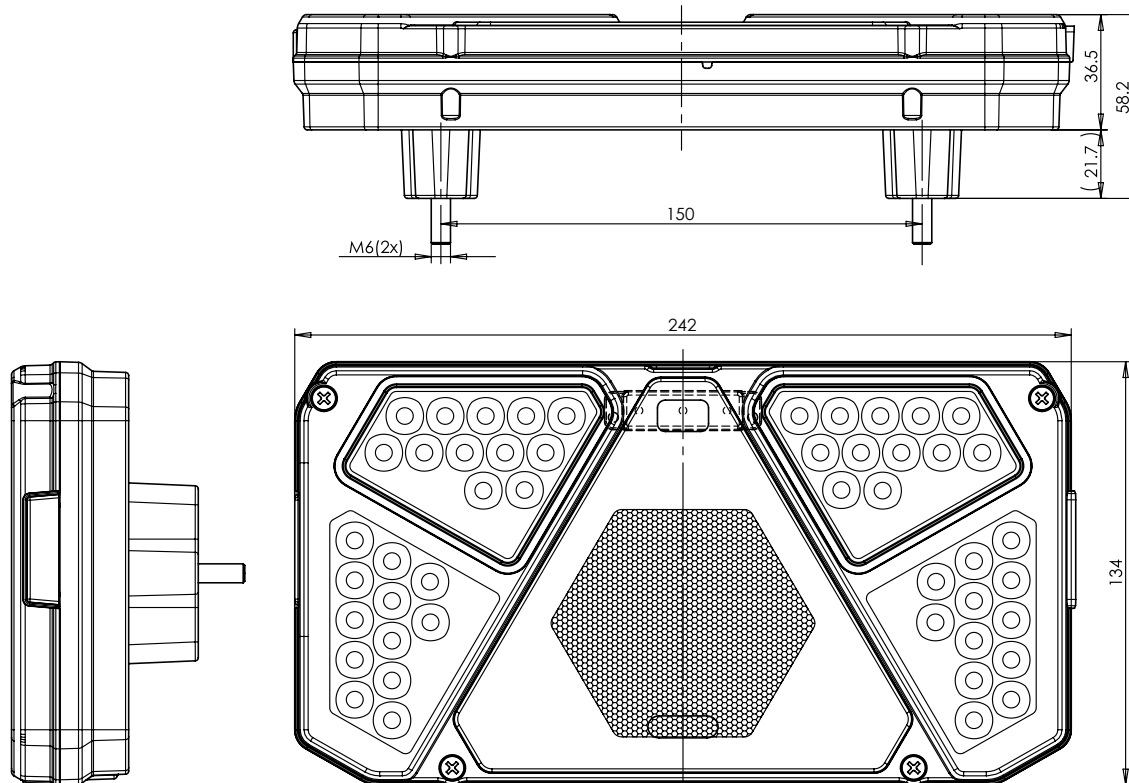


W124de W125de

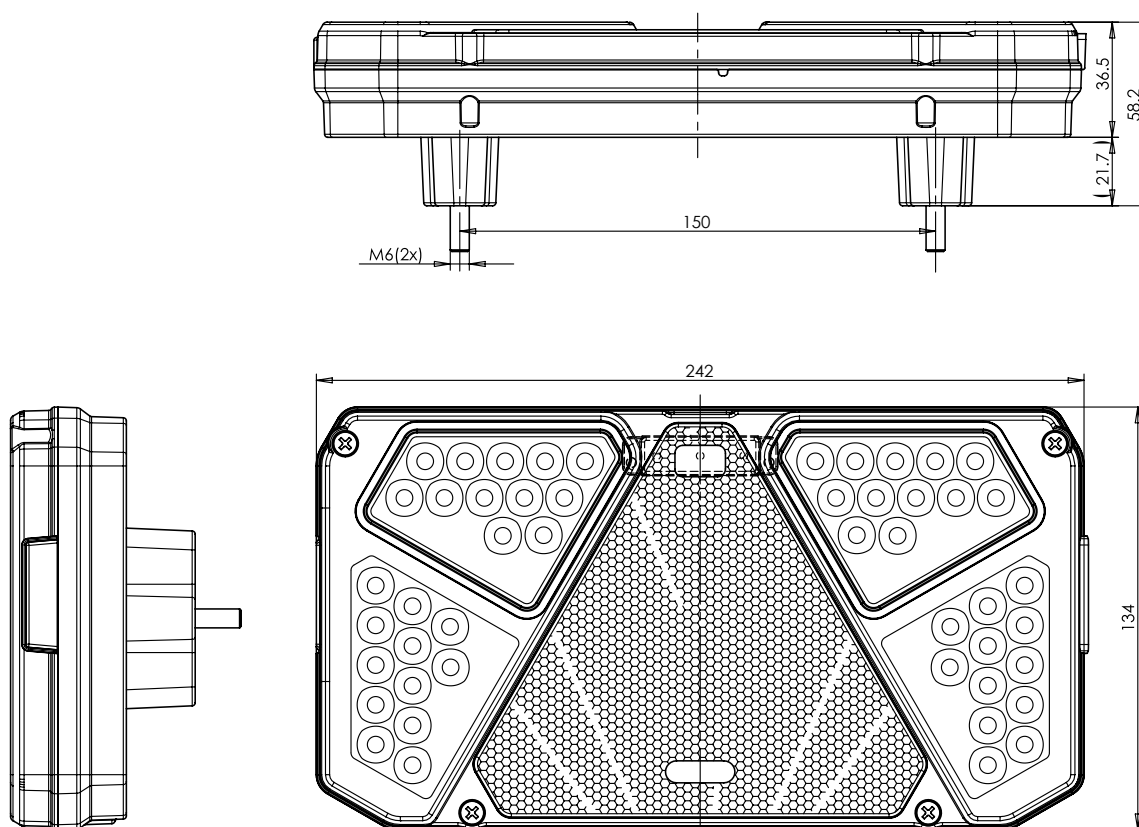
lampa zespolona tylna
multifunctional rear lamp
IP56 or IP68



W124de



W125de

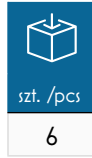




lampa zespolona tylna
multifunctional rear lamp
IP56 or IP68

W124de W125de

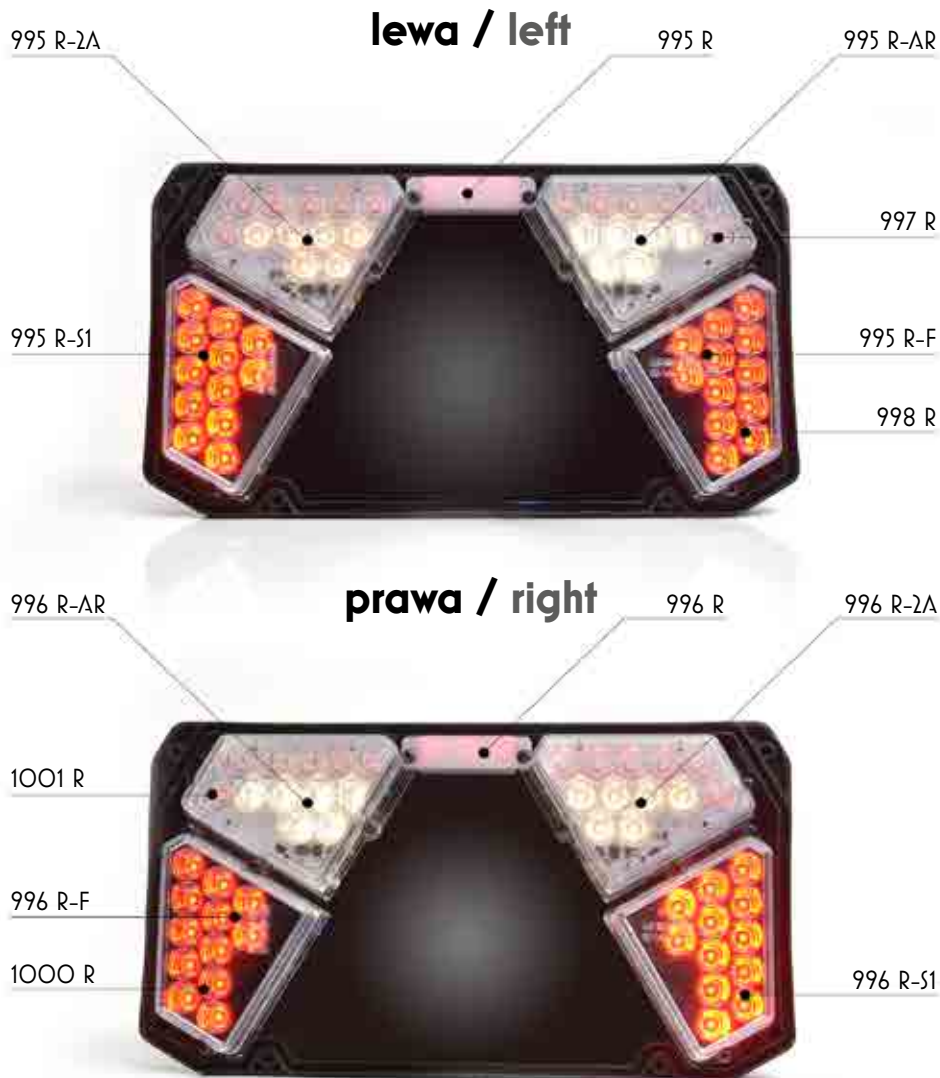
Dane Techniczne / Technical Details



homologacje / approval:	EMC R10, ECE R3, R4, R6, R7, R 23, R38
waga lampy / lamp weight:	0,92kg
klasa IP / IP class:	IP 56 or IP 68
źródło światła / light source:	LED

Pobór mocy / Power consumption	12V	24V
światło pozycyjne tylne / position light:	0,2W	0,4W
światło stopu / stop light:	1,3W	2,5W
światło kierunku jazdy / direction indicator light:	1,3W	2,5W
światło cofania / reverse light:	1,6W	3,2W
światło przeciwmgielne / fog light:	1,4W	2,9W
oświetlenie tablicy / license plate light:	0,5W	1W

Moduł LED - części zamienne / LED module - Spare Parts



W124dn W125dn

lampa zespolona tylna
multifunctional rear lamp
IP56 or IP68



wersja w pełni LEDOWA / Full LED version światło pozycyjne neonowe / neon position light



LPS - boczne oświetlenie tablicy / license plate light on the side

funkcje / functions	oświetlenie tablicy / license plate light	stopień ochrony / protection	W124dn z sześciokątnym odbłaskiem / W124dn with hexagonal reflector				W125dn z trójkątnym odbłaskiem / W125dn with triangular reflector			
			lewa / left		prawa / right		lewa / left		prawa / right	
			lampa / lamp	klosz / lens	lampa / lamp	klosz / lens	lampa / lamp	klosz / lens	lampa / lamp	klosz / lens
5 T/S/I/F/R	brak / without	Standard	1O19*	1O19KL	1O20*	1O20KL	1O11*	1O11KL	1O12*	1O12KL
		IP68	1O19/IP68*		1O20/IP68*		1O11/IP68*	1O11KL	1O12/IP68*	1O12KL
4 T/S/I/F	LPS	Standard	1O21*	1O21KL	1O24*	1O24KL	1O13*	1O13KL	1O16*	1O16KL
		IP68	1O21/IP68*		1O24/IP68*		1O13/IP68*	1O13KL	1O16/IP68*	1O16KL
4 T/S/I/R	LPS	Standard	1O22*	1O22KL	1O25*	1O25KL	1O14*	1O14KL	1O17*	1O17KL
		IP68	1O22/IP68*		1O25/IP68*		1O14/IP68*	1O14KL	1O17/IP68*	1O17KL
3 T/S/I	LPS	Standard	1O23*	1O23KL	1O26*	1O26KL	1O15*	1O15KL	1O18*	1O18KL
		IP68	1O23/IP68*		1O26/IP68*		1O15/IP68*	1O15KL	1O18/IP68*	1O18KL



bez boczego oświetlenia tablicy /
without license plate light on the side



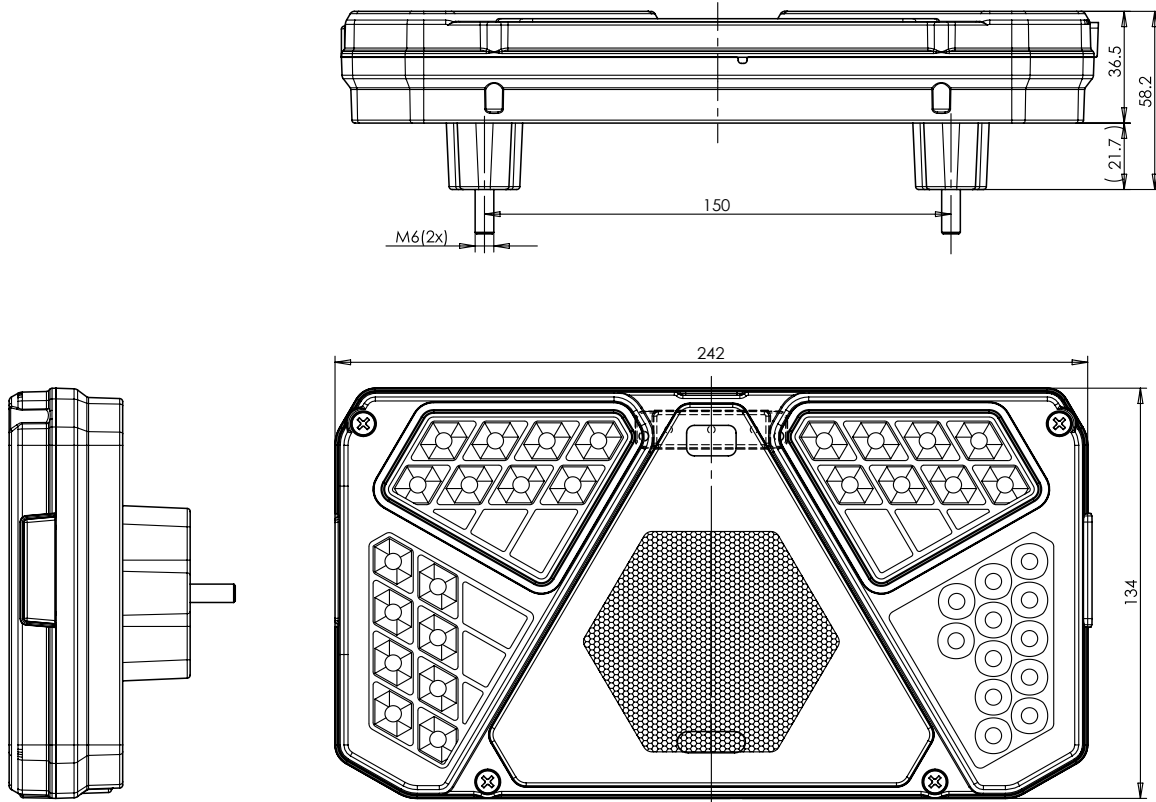
z bocznym oświetleniem tablicy /
with license plate light on the side



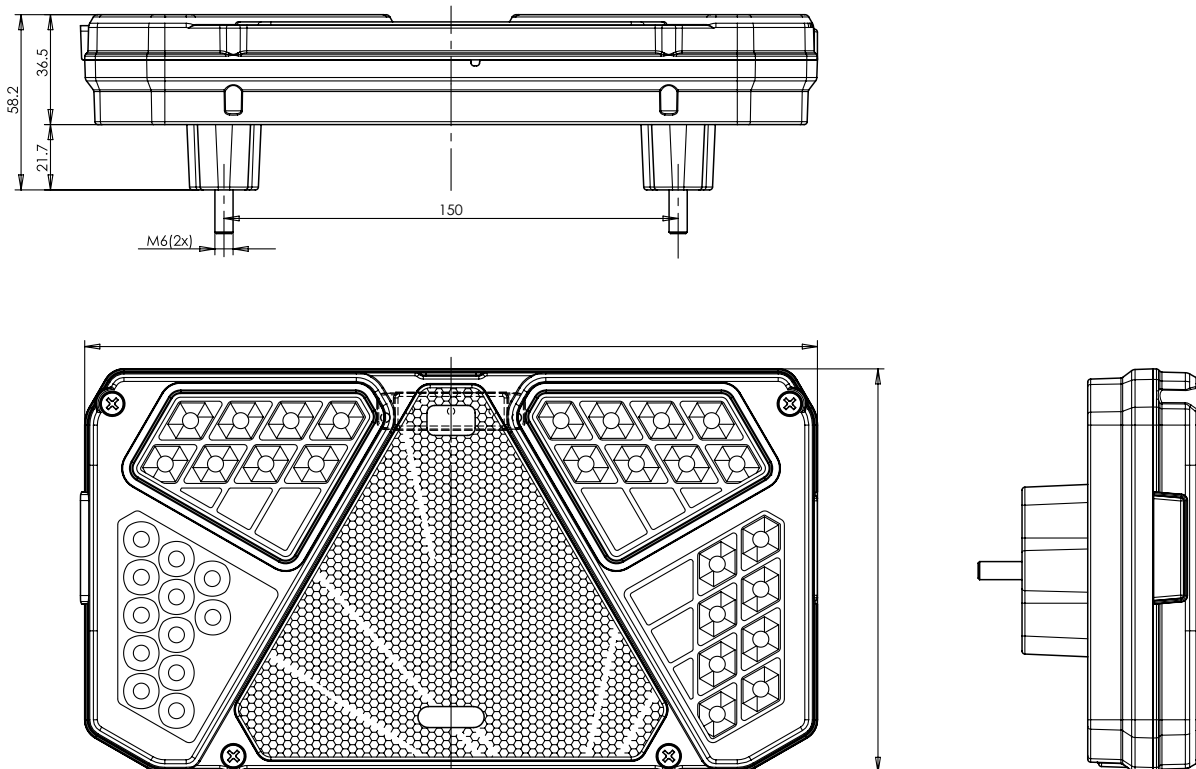
lampa zespolona tylna
multifunctional rear lamp
IP56 or IP68

W124dn W125dn

W124dn



W125dn



W124dn W125dn

lampa zespolona tylna
multifunctional rear lamp
IP56 or IP68



Dane Techniczne / Technical Details

homologacje / approval:	EMC R10, ECE R3, R4, R6, R7, R 23, R38
waga lampy / lamp weight:	0,92kg
klasa IP / IP class:	IP 56 or IP 68
źródło światła / light source:	LED



Pobór mocy / Power consumption	12V	24V
światło pozycyjne tylne / position light:	0,2W	0,4W
światło stopu / stop light:	1,3W	2,5W
światło kierunku jazdy / direction indicator light:	1,3W	2,5W
światło cofania / reverse light:	1,6W	3,2W
światło przeciwmgielne / fog light:	1,4W	2,9W
oświetlenie tablicy / license plate light:	0,5W	1W

Moduł LED - części zamienne / LED module - Spare Parts





lampa zespolona tylna
multifunctional rear lamp
IP56 or IP68

W124 W125

Lampy dostępne w 4 wariantach połączeń i z opcją wraz z żarówkami /
Available in 4 connection options and with bulbs included



przewód zwykły / round cable

5 światła: 200cm YLY-S 6x0,75mm² / 5 lights: 200cm YLY-S 6x0,75mm²
4 światła: 200cm YLY-S 5x0,75mm² / 4 lights: 200cm YLY-S 5x0,75mm²
3 światła: 200cm YLY-S 4x0,75mm² / 3 lights: 200cm YLY-S 4x0,75mm²
Moduł LED: 10cm LGY-S 0,5mm² / LED module: 10cm LGY-S 0,5mm²



złącze TYCO / TYCO connector

Ten produkt jest dostępny również ze złączem TYCO. W przypadku takiej potrzeby proszę zaznaczyć w uwagach przy składaniu zamówienia.

This product is also available with TYCO connector. To order product with the proper connector, please remember to add the letters „TYCO” to the part number, or add a remark „TYCO connector”.



złącze Schlemmer / Schlemmer connector

Ten produkt dostępny jest również ze złączem Schlemmer. Wszystkie produkty ze złączem Schlemmer oznaczone zostały literką „SCHL” w numerze katalogowym. Przy składaniu zamówienia należy pamiętać, aby wybrać produkt z właściwym dla siebie wyprowadzeniem prądowym.

This product is also available with Schlemmer connector. To order product with the proper connector, please remember to add the letters „SCHL” to the part number, or add a remark „Schlemmer connector”.



złącze WAŚ 7 pinowe / WAS 7pin connector

Produkt jest dostępny również ze złączem WAŚ 7 pinowym. W przypadku takiej potrzeby proszę dopisać taką uwagę przy składaniu zamówienia.

This product is also available with WAS 7pin connector. To order product with the proper connector, please remember to add the letters „WAS7” to the part number, or add a remark „WAS 7pin connector”.



żarówki / bulbs

Istnieje możliwość zamówienia tego produktu wraz z żarówkami. Wszystkie nasze produkty wyposażone w żarówki posiadają w symbolu literkę „Z” w numerze katalogowym.

There is an option of ordering this product with light bulbs included. All our products equipped with light bulbs have „Z” letter in their part numbers.



dystans / distance

Dodatkowy dystans konieczny jest tylko dla wersji w pełni diodowych z oświetleniem tablicy rejestracyjnej.

Additional distance is only necessary for complete LED versions of the lamp with a license plate light.



W124 W125

lampa zespolona tylna
multifunctional rear lamp
IP56 or IP68



Wersje ŻARÓWKOWA i HYBRYDOWA mają grubszą obudowę niż wersje LED. Wersje w pełni LEDOWE mają dodatkowe elementy dystansowe. Są one wymagane w wersjach ze oświetleniem tablicy rejestracyjnej. W przypadku dystansów odległość między tablicą rejestracyjną a lampami może wynosić od 33 mm do 110 mm. Jeśli nie ma dystansów dystansowych, odległość między tablicą rejestracyjną a światłem może wynosić od 27 do 31 mm. Dlatego też elementy dystansowe umożliwiają większą odległość między nimi.

BULB and HYBRID versions have thicker housing than the LED versions. Full LED versions have additional spacers. Spacers are required for versions with the license plate light. With spacers the distance between the license plate and lamps can be between 33mm and 110mm. If there are no spacers, the distance between the license plate and light can be between 27 and 31mm. Therefore, the spacers allow a bigger distance between the two.



Lampy W124 i W125, które posiadają wymienne moduły, mają IP56. Lampy bez tej możliwości, mają IP68.
Lamps W124 and W125 which have replaceable modules, have IP56. Lamps without this possibilities, have IP68.

Klosze do lamp W124 i W125 /
W124 and W125 lenses





lampa zespolona tylna
multifunctional rear lamp
IP66/68

W131

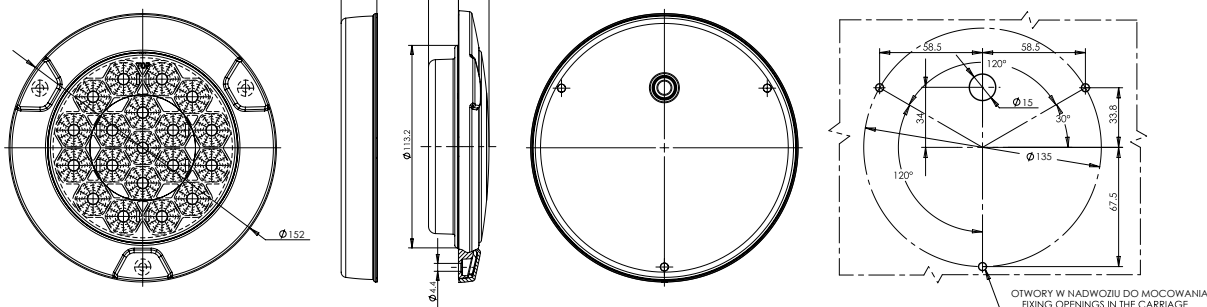
LED
lamp
in honeycomb
form



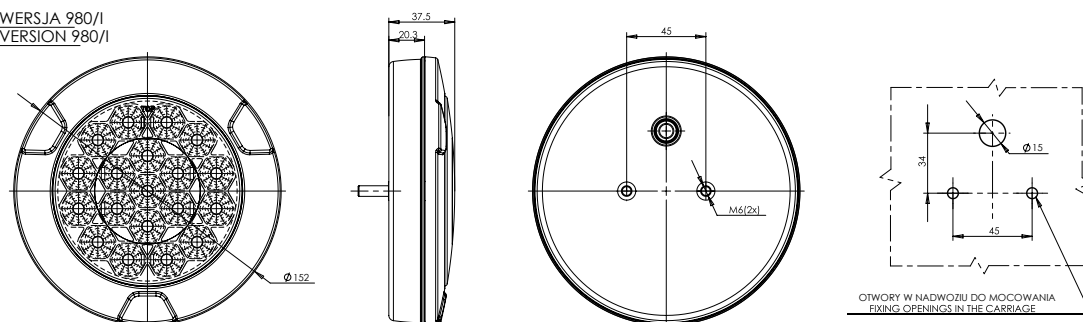
E 20

numer katalogowy catalogue number	zdjęcie photo	przewód cable / wires	źródło światła light source	strona montażu assembly side	napięcie pracy voltage	światło stopu stop light	światło pozycyjne position light	kierunkowskaz indicator	montaż na 3 wkręty mounted on three screws	tylna obudowa ze śrubami back casing with screws	szk. pcs
980		200cm YLY-5 4x0,5mm ²	LED	UNIVERSAL	12V-24V	●	●	●	●		10
980/I		200cm YLY-5 4x0,5mm ²	LED	UNIVERSAL	12V-24V	●	●	●		●	10

WERSJA 980
VERSION 980



WERSJA 980/I
VERSION 980/I



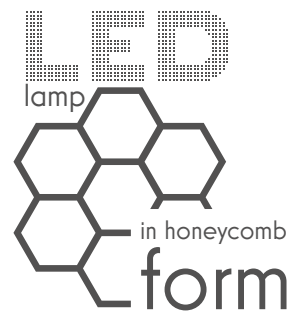
Lampy zespolone tylne
Multifunctional rear lamps

more on: www.was.eu





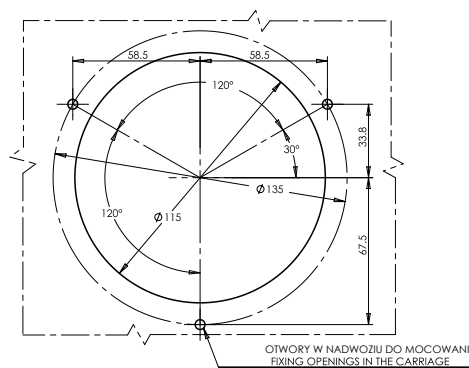
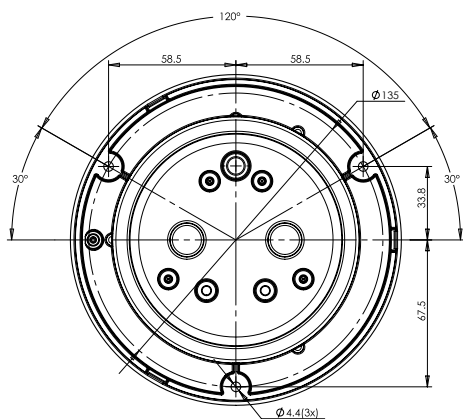
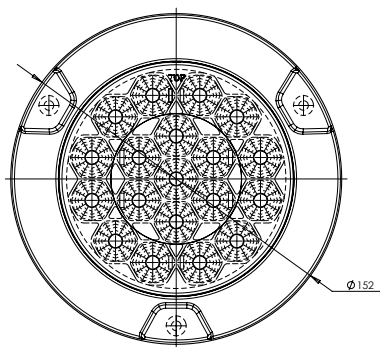
W132

lampa zespolona tylna
multifunctional rear lamp
IP66/68



SAE
USA only

numer katalogowy catalogue number	zdjęcie photo	przewód cable / wires	źródło światła light source	strona montażu assembly side	napięcie pracy voltage	światło stopu stop light	światło pozycyjne position light	 szt. pcs
* 981		40cm LgY-5 0.75mm ²	LED	UNIVERSAL	12V-24V	●	●	10





lampa zespolona tylna
multifunctional rear lamp
IP56 or IP68

W137 W138

Lampy zespolone tylne
Multifunctional rear lamps



LPD - dolne oświetlenie tablicy / license plate light on the bottom

funkcje / functions	W137 z trójkątnym odbłaskiem / W137 with triangular reflector		W138 z sześciokątnym odbłaskiem / W138 with hexagonal reflector	
	lewa / left	prawa / right	lewa / left + LPD	prawa / right
5 T/S/I/F/R	klosz 1029KL / 1029KL lens	klosz 1032KL / 1032KL lens	klosz 1053KL / 1053KL lens*	klosz 1056KL / 1056KL lens
5 T/S/I/F/R + lampa pozycyjna W44 / position lamp W44	1029	1032	1053	1056*
5 T/S/I/F/R + lampa pozycyjna W48 / position lamp W48	1030	1033	1054	1057
5 T/S/I/F/R + lampa pozycyjna W48 / position lamp W48	1031	1034	1055*	1058*

Dane Techniczne / Technical Details

homologacje / approval:	EMC R10, ECE R3, R4, R6, R7, R23, R38
waga lampy / lamp weight:	~1,15kg or ~1,6kg z lampą W48 / with W48 lamp
klasa IP / IP class:	IP 56 lub / or IP 68
źródło światła / light source:	LED i ŻARÓWKA / LED and BULB

szt. / pcs
4
5 z / with W48

Pobór mocy / Power consumption	źródło światła / light source	12V	24V
światło pozycyjne tylne / position light:	LED	1,9W	3,9W
światło pozycyjne tylne / position light:	ŻARÓWKA / BULB	21W	21W
światło kierunku jazdy / direction indicator light:	ŻARÓWKA / BULB	21W	21W
światło cofania / reverse light:	ŻARÓWKA / BULB	21W	21W
światło przeciwmgielne / fog light:	ŻARÓWKA / BULB	21W	21W



Ten produkt dostępny jest również ze złączem Schlemmer, TYCO, lub WAS. Chcąc zamówić produkt z odpowiednim złączem powinniśmy przy składaniu zamówienia pamiętać aby dopisać literki „SZ”, „TYCO” lub „WAS” przy numerze katalogowym albo dodać w uwagach komentarz o właściwym dla siebie wyrowadzeniu prądowym. This product is also available with Schlemmer, TYCO or WAS connector. To order product with the proper connector, please remember to add the letters „SZ”, „TYCO” or „WAS” to the part number, or add a remark „Schlemmer connector”, „TYCO connector” or „WAS connector” for a proper connection.



Istnieje możliwość zamówienia tego produktu wraz z żarówkami. Wszystkie nasze produkty wyposażone w żarówki posiadają w symbolu literkę „Z” w numerze katalogowym. There is an option of ordering this product with light bulbs included. All our products equipped with light bulbs have a „Z” letter in their part numbers.

more on: www.was.eu

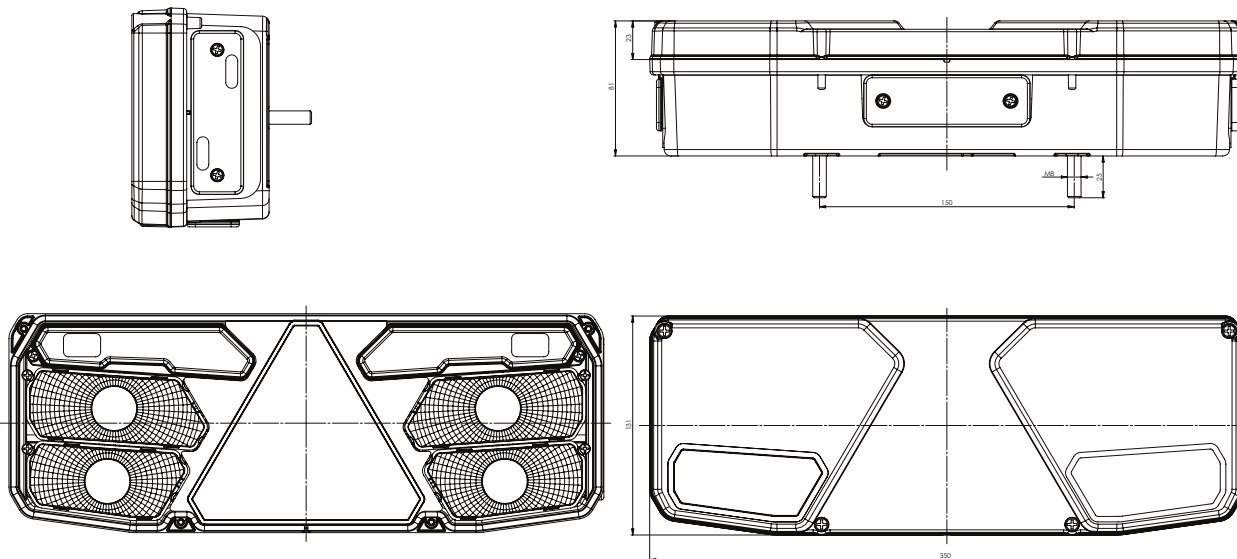


W137 W138

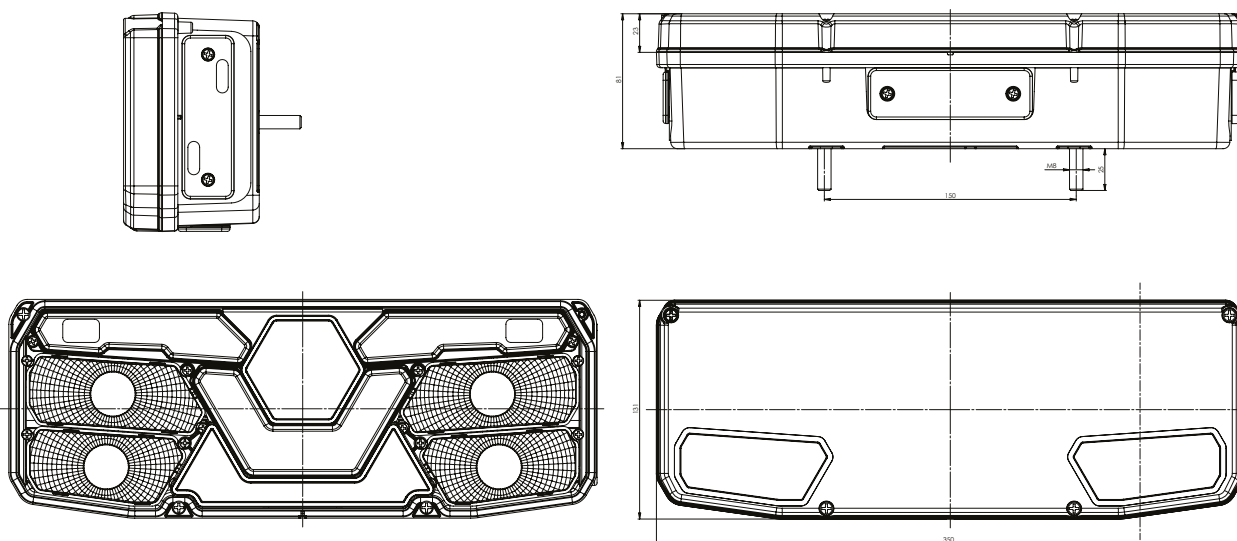
lampa zespolona tylna
multifunctional rear lamp
IP56 or IP68



W137



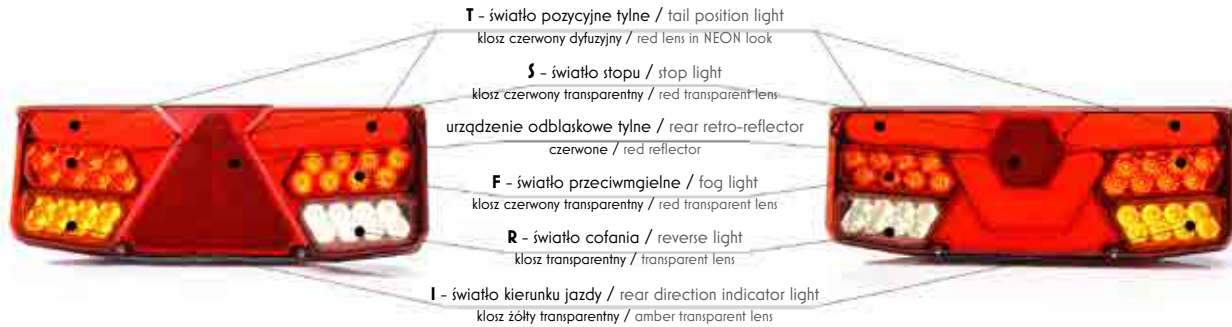
W138





lampa zespolona tylna
multifunctional rear lamp
IP56 or IP68

W137d W138d



LPD - dolne oświetlenie tablicy / license plate light on the bottom

funkcje / functions	napięcie i opcje / voltage and options	stopień ochrony / protection	W137d z trójkątnym odbłaskiem / W137d with triangular reflector		W138d z sześciokątnym odbłaskiem / W138d with hexagonal reflector	
			lewa / left	prawa / right	lewa / left + LPD	prawa / right
			klosz 1O35KL / 1O35KL lens	klosz 1O38KL / 1O38KL lens	klosz 1O59KL / 1O59KL lens	klosz 1O62KL / 1O62KL lens
S T/S/I/F/R	12V/24V	IP56	1O35	1O38	1O59	1O62
		IP68	1O35/IP68*	1O38/IP68*	1O59/IP68*	1O62/IP68*
	12V + obciążenie / 12V + load	IP56	1O35 O12*	1O38 O12*	1O59 O12*	1O62 O12*
		IP68	1O35 O12/IP68*	1O38 O12/IP68*	1O59 O12/IP68*	1O62 O12/IP68*
	24V + obciążenie / 24V + load	IP56	1O35 O24	1O38 O24	1O59 O24*	1O62 O24*
		IP68	1O35 O24/IP68	1O38 O24/IP68	1O59 O24/IP68*	1O62 O24/IP68*
S T/S/I/F/R + lampa pozycyjna W44 / position lamp W44	12V/24V	IP56	1O36	1O39	1O60	1O63
		IP68	1O36/IP68	1O39/IP68	1O60/IP68	1O63/IP68
	12V + obciążenie / 12V + load	IP56	1O36 O12*	1O39 O12*	1O60 O12*	1O63 O12*
		IP68	1O36 O12/IP68*	1O39 O12/IP68*	1O60 O12/IP68	1O63 O12/IP68*
	24V + obciążenie / 24V + load	IP56	1O36 O24	1O39 O24	1O60 O24	1O63 O24
		IP68	1O36 O24/IP68*	1O39 O24/IP68*	1O60 O24/IP68*	1O63 O24/IP68*
S T/S/I/F/R + lampa pozycyjna W48 / position lamp W48	12V/24V	IP56	1O37	1O40	1O61*	1O64*
		IP68	1O37/IP68*	1O40/IP68*	1O61/IP68*	1O64/IP68*
	12V + obciążenie / 12V + load	IP56	1O37 O12*	1O40 O12*	1O61 O12*	1O64 O12*
		IP68	1O37 O12/IP68*	1O40 O12/IP68*	1O61 O12/IP68*	1O64 O12/IP68*
	24V + obciążenie / 24V + load	IP56	1O37 O24*	1O40 O24*	1O61 O24*	1O64 O24*
		IP68	1O37 O24/IP68	1O40 O24/IP68	1O61 O24/IP68*	1O64 O24/IP68*



Ten produkt dostępny jest również ze złączem Schlemmer, TYCO, lub WAŚ. Chcąc zamówić produkt z odpowiednim złączem powinniśmy przy składaniu zamówienia pamiętać aby dopisać literki „SZ”, „TYCO” lub „WAŚ” przy numerze katalogowym albo dodać w uwagach komentarz o właściwym dla siebie wyrowadzeniu prądowym. This product is also available with Schlemmer, TYCO or WAŚ connector. To order product with the proper connector, please remember to add the letters „SZ”, „TYCO” or „WAŚ” to the part number, or add a remark „Schlemmer connector”, „TYCO connector” or „WAŚ connector” for a proper connection.

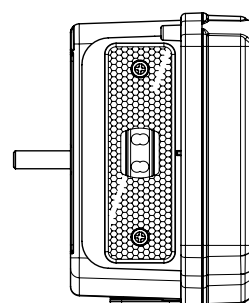
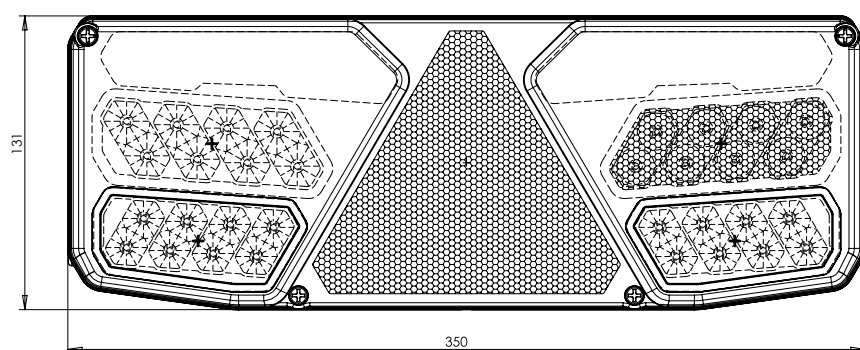
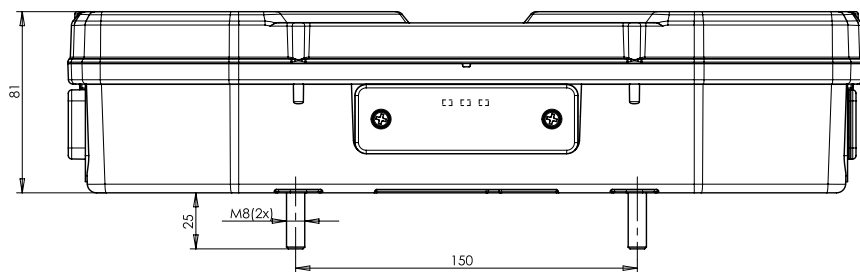


W137d W138d

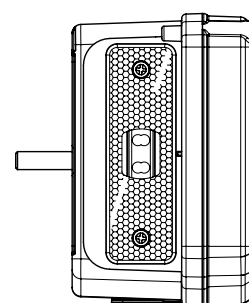
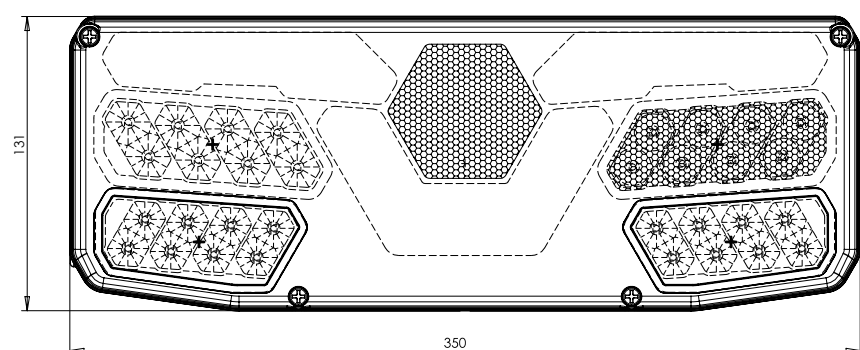
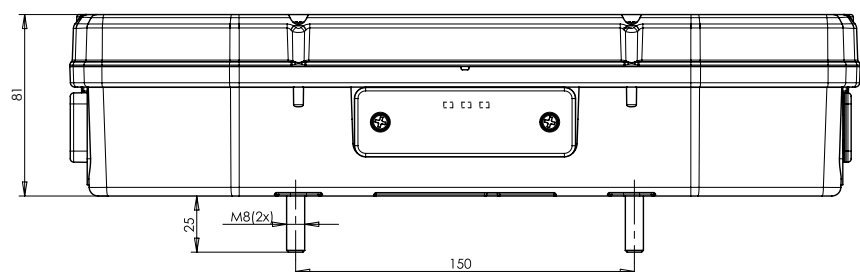
lampa zespolona tylna
multifunctional rear lamp
IP56 or IP68



W137d



W138d






lampa zespolona tylna
multifunctional rear lamp
IP56 or IP68

W137d W138d

Lampy zespolone tylne
Multifunctional rear lamps

Dane Techniczne / Technical Details

homologacje / approval:	EMC R10, ECE R3, R4, R6, R7, R23, R38
waga lampy / lamp weight:	~1,15kg or ~1,6kg z lampą W48 / with W48 lamp
klasa IP / IP class:	IP 56 lub / or IP 68
źródło światła / light source:	LED


szt. / pcs
4
5 z / with W48

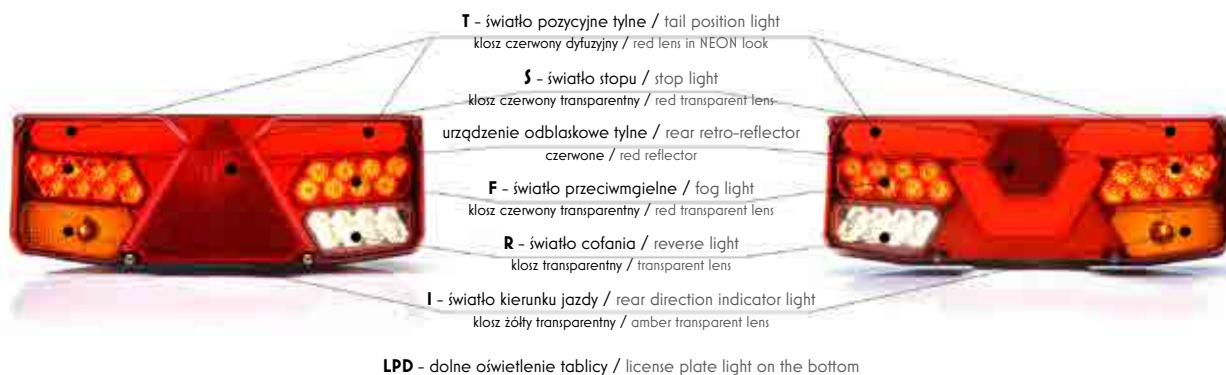
Pobór mocy / Power consumption	12V	obciążenie 12V / load 12V	24V	obciążenie 12V / load 24V
światło pozycyjne tylne / position light:	2,3W		4,7W	
światło stopu / stop light:	1,4W	15W	2,9W	15W
światło kierunku jazdy / direction indicator light:	2,5W	16W	5W	22,6W
światło cofania / reverse light:	1,4W		2,9W	
światło przeciwmgielne / fog light:	1,24W		1,24W	
oświetlenie tablicy / license plate light:	0,8W		1,7W	

more on: www.was.eu



W137dż W138dż

lampa zespolona tylna
multifunctional rear lamp
IP56 or IP68



funkcje / functions	W137dż z trójkątnym odbłaskiem / W137dż with triangular reflector		W138dż z sześciokątnym odbłaskiem / W138dż with hexagonal reflector	
	lewa / left	prawa / right	lewa / left + LPD	prawa / right
§ T/S/I/F/R	klosz 1O41KL / 1O41KL lens	klosz 1O44KL / 1O44KL lens	klosz 1O65KL / 1O65KL lens	klosz 1O68KL / 1O68KL lens*
§ T/S/I/F/R + lampa pozycyjna W44 / position lamp W44	1041*	1044*	1065*	1068*
§ T/S/I/F/R + lampa pozycyjna W48 / position lamp W48	1042*	1045*	1066*	1069*
§ T/S/I/F/R + lampa pozycyjna W48 / position lamp W48	1043*	1046*	1067*	1070*

Dane Techniczne / Technical Details

homologacje / approval:	EMC R10, ECE R3, R4, R6, R7, R23, R38
waga lampy / lamp weight:	~1,15kg or ~1,6kg z lampą W48 / with W48 lamp
klasa IP / IP class:	IP 56 lub / or IP 68
źródło światła / light source:	LED i ŻARÓWKA / LED and BULB

szt. / pcs
4
5 z / with W48

Pobór mocy / Power consumption	źródło światła / light source	12V	24V
światło pozycyjne tylne / position light:	LED	1,4W	2,9W
światło stopu / stop light:	LED	1,4W	2,9W
światło kierunku jazdy / direction indicator light:	ŻARÓWKA / BULB	21W	21W
światło cofania / reverse light:	LED	1,4W	2,9W
światło przeciwmgielne / fog light:	LED	1,24W	1,24W



Ten produkt dostępny jest również ze złączem Schlemmer, TYCO, lub WAS. Chcąc zamówić produkt z odpowiednim złączem powinniśmy przy składaniu zamówienia pamiętać aby dopisać literki „SZ”, „TYCO” lub „WAS” przy numerze katalogowym albo dodać w uwagach komentarz o właściwym dla siebie wyprowadzeniu prądowym. This product is also available with Schlemmer, TYCO or WAS connector. To order product with the proper connector, please remember to add the letters „SZ”, „TYCO” or „WAS” to the part number, or add a remark „Schlemmer connector”, „TYCO connector” or „WAS connector” for a proper connection.



Istnieje możliwość zamówienia tego produktu wraz z żarówkami. Wszystkie nasze produkty wyposażone w żarówki posiadają w symbolu literkę „Z” w numerze katalogowym. There is an option of ordering this product with light bulbs included. All our products equipped with light bulbs have a „Z” letter in their part numbers.

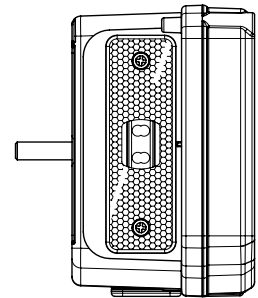
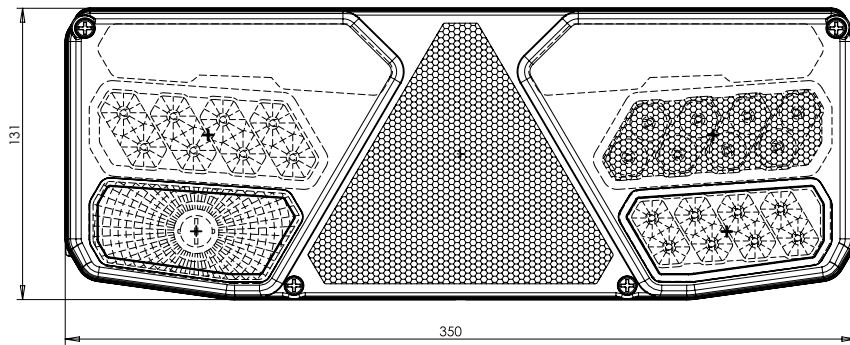
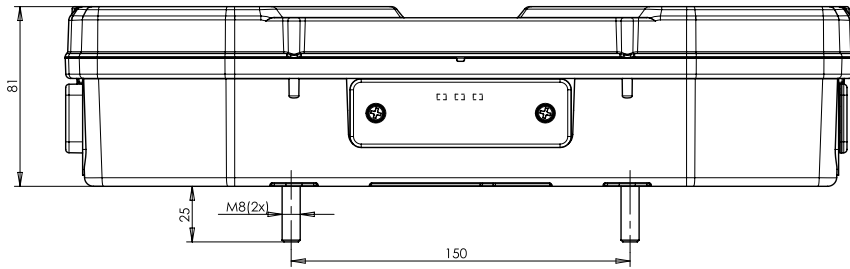




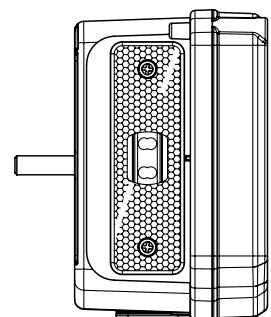
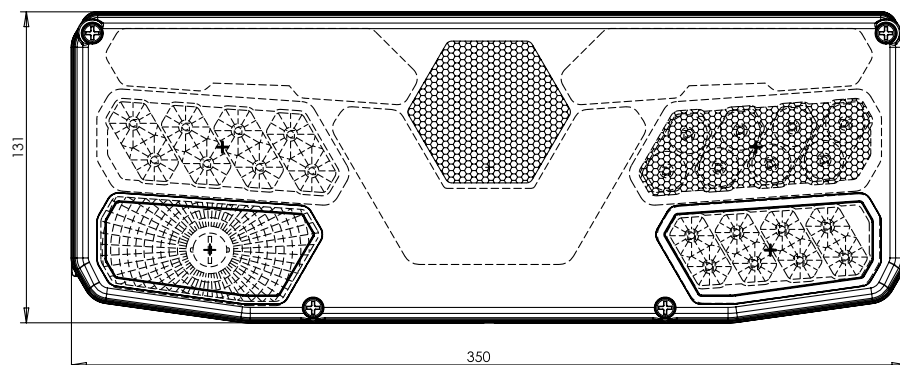
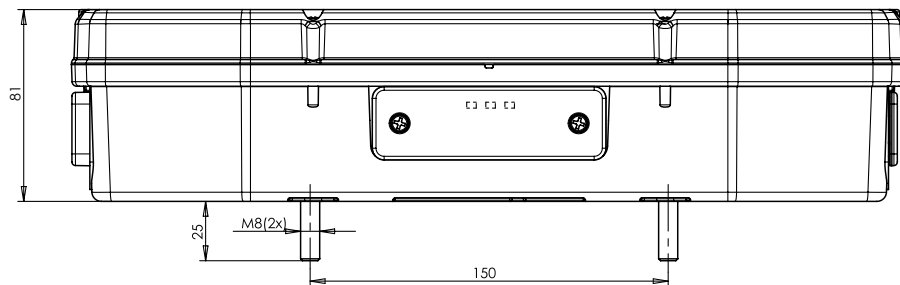
lampa zespolona tylna
multifunctional rear lamp
IP56 or IP68

W137dz W138dz

W137dz



W138dz



W137 W138

lampa zespolona tylna
multifunctional rear lamp
IP56 or IP68



Moduł LED - części zamienne / LED module - Spare Parts

W137

lewa / left



prawa / right





lampa zespolona tylna
multifunctional rear lamp
IP56 or IP68

W137 W138

Lampy zespolone tylne
Multifunctional rear lamps

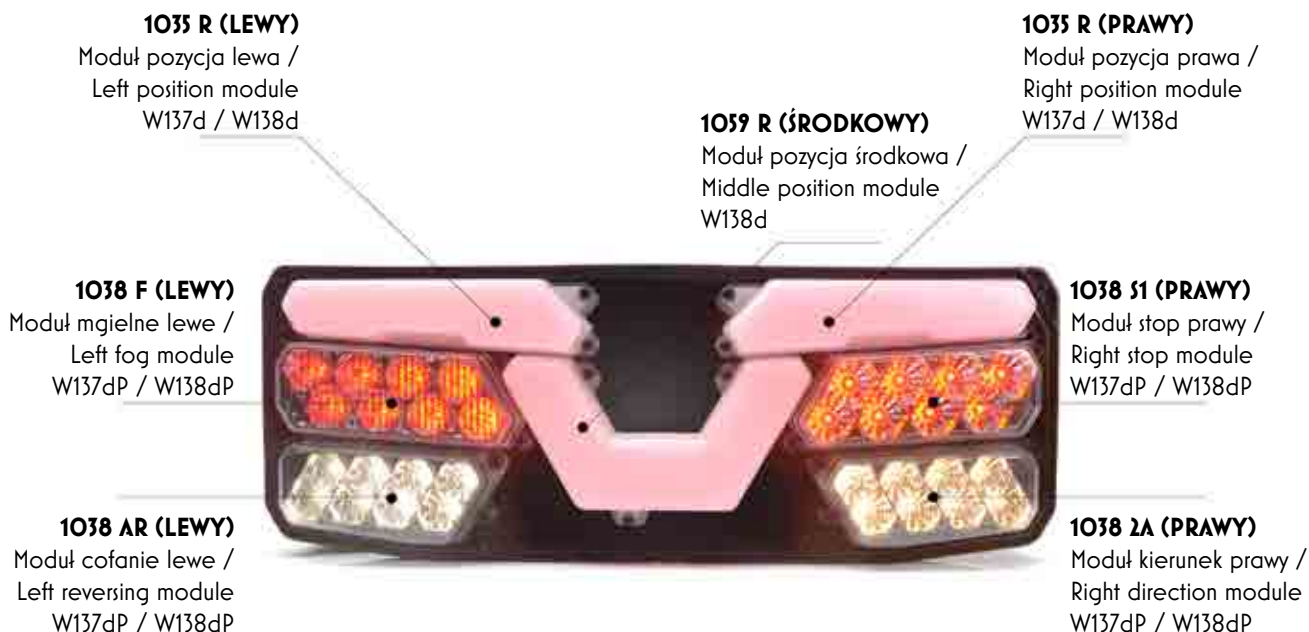
Moduł LED - części zamienne / LED module - Spare Parts

W138

lewa / left



prawa / right



more on: www.was.eu



W137 W138

lampa zespolona tylna
multifunctional rear lamp
IP56 or IP68



Lampy dostępne w 4 wariantach połączeń i z opcją wraz z żarówkami /
Available in 4 connection options and with bulbs included



przewód zwykły / round cable

200cm YLY-5 6x0,75mm²



złącze TYCO / TYCO connector

Ten produkt jest dostępny również ze złączem TYCO. W przypadku takiej potrzeby proszę zaznaczyć w uwagach przy składaniu zamówienia.

This product is also available with TYCO connector. To order product with the proper connector, please remember to add the letters „TYCO” to the part number, or add a remark „TYCO connector”.



złącze Schlemmer / Schlemmer connector

Ten produkt dostępny jest również ze złączem Schlemmer. Wszystkie produkty ze złączem Schlemmer oznaczone zostały literką „SCHL” w numerze katalogowym. Przy składaniu zamówienia należy pamiętać, aby wybrać produkt z właściwym dla siebie wyprowadzeniem prądowym.

This product is also available with Schlemmer connector. To order product with the proper connector, please remember to add the letters „SCHL” to the part number, or add a remark „Schlemmer connector”.



złącze WAŚ 7 pinowe / WAS 7pin connector

Produkt jest dostępny również ze złączem WAŚ 7 pinowym. W przypadku takiej potrzeby proszę dopisać taką uwagę przy składaniu zamówienia.

This product is also available with WAS 7pin connector. To order product with the proper connector, please remember to add the letters „WAS7” to the part number, or add a remark „WAS 7pin connector”.



żarówki / bulbs

Istnieje możliwość zamówienia tego produktu wraz z żarówkami. Wszystkie nasze produkty wyposażone w żarówki posiadają w symbolu literkę „Z” w numerze katalogowym.

There is an option of ordering this product with light bulbs included. All our products equipped with light bulbs have „Z” letter in their part numbers.



lampa zespolona tylna
multifunctional rear lamp
IP56 or IP68

W137 W138



W44 to dodatkowe światło pozycyjne boczne
this additional site position light



W48 to światło obrysowe przednie i tylne oraz pozycyjne boczne
this clearance light front and rear and site position light

Klosze do lamp W137 i W138 /
W137 and W138 lenses



W145

lampa zespolona tylna
multifunctional rear lamp
IP66/68

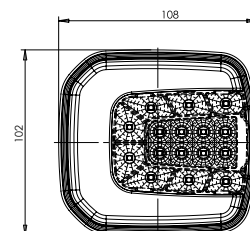
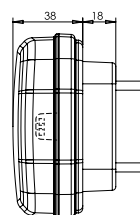
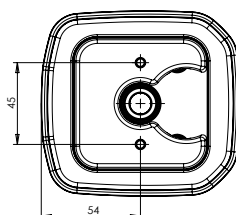
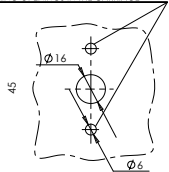


Opcjonalne / Optional:

E 20

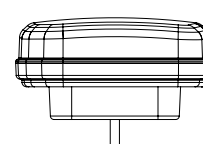
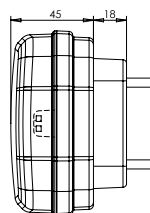
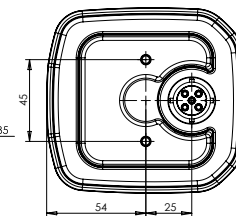
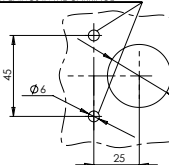
numer katalogowy catalogue number	zdjęcie photo	przewód / złącze cable / wires / connector	źródło światła light source	strona montażu assembly side	napięcie pracy voltage	światło pozycyjne position light	światło stopu stop light	kierunkowskaz indicator	oświetlenie tablicy license plate light	szt. pcs
1088		200cm YLY-5 4x0,5mm ²	LED	UNIVERSAL	12V-24V	●	●	●	●	15
* 1088/I		WAŚ 5pin	LED	UNIVERSAL	12V-24V	●	●	●	●	15
1089		200cm YLY-5 4x0,5mm ²	LED	UNIVERSAL	12V-24V	●	●	●	●	15
1089/I		WAŚ 5pin	LED	UNIVERSAL	12V-24V	●	●	●	●	15

OTWORY W NADWOZIU DO MOCOWANIA
FIXING OPENINGS IN THE CARRIAGE

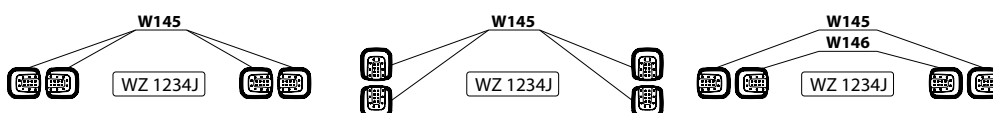


Wersja 2
Version 2

OTWORY W NADWOZIU DO MOCOWANIA
FIXING OPENINGS IN THE CARRIAGE



MOŻLIWE MOCOWANIE LAMP W PARACH
AVAILABLE DOUBLE MOUNTING





lampa zespolona tylna
multifunctional rear lamp
IP66/68

W146

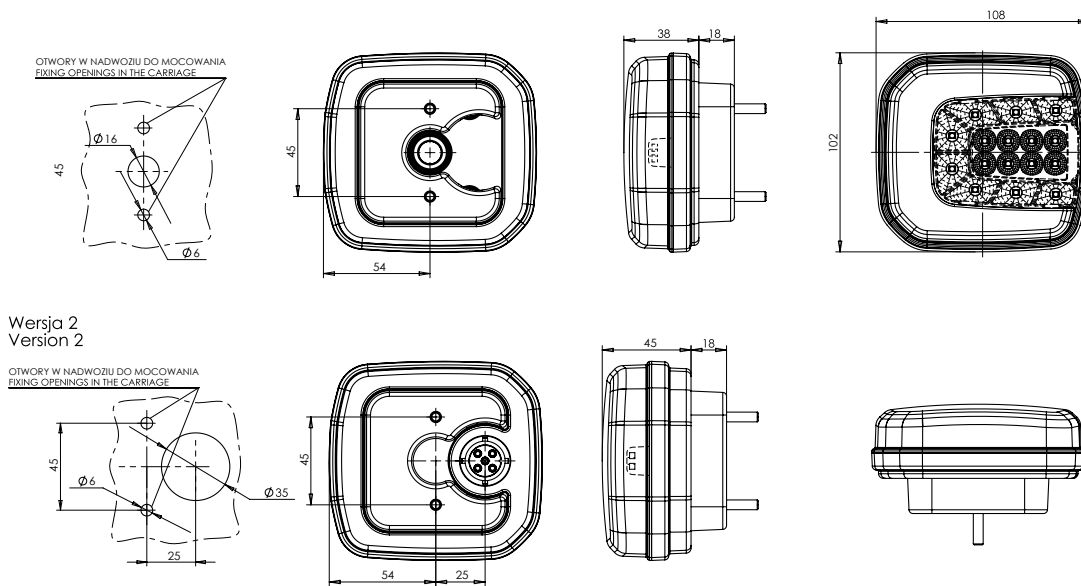
Lampy zespolone tylne
Multifunctional rear lamps



Opcjonalne / Optional:

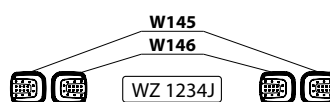
E 20

numer katalogowy catalogue number	zdjęcie photo	przewód / złącze cable / wires / connector	źródło światła light source	strona montażu assembly side	napięcie pracy voltage	światło pozycyjne position light	światło przeciwmgłne fog light	światło cofania reversing light	oświetlenie tablicy license plate light	szk. pcs	
1090		200cm YLY-S 4x0.5mm ²	LED	UNIVERSAL	12V-24V	●	●	●	●	15	
* 1090/I		WAŚ 5pin	LED	UNIVERSAL	12V-24V	●	●	●	●	15	
1091		200cm YLY-S 4x0.5mm ²	LED	UNIVERSAL	12V-24V	●	●	●	●	15	
* 1091/I		WAŚ 5pin	LED	UNIVERSAL	12V-24V	●	●	●	●	15	



Wersja 2
Version 2

MOŻLIWE MOCOWANIE LAMP W PARACH
AVAILABLE DOUBLE MOUNTING



more on: www.was.eu



W147

lampa zespolona tylna
multifunctional rear lamp
IP66/68

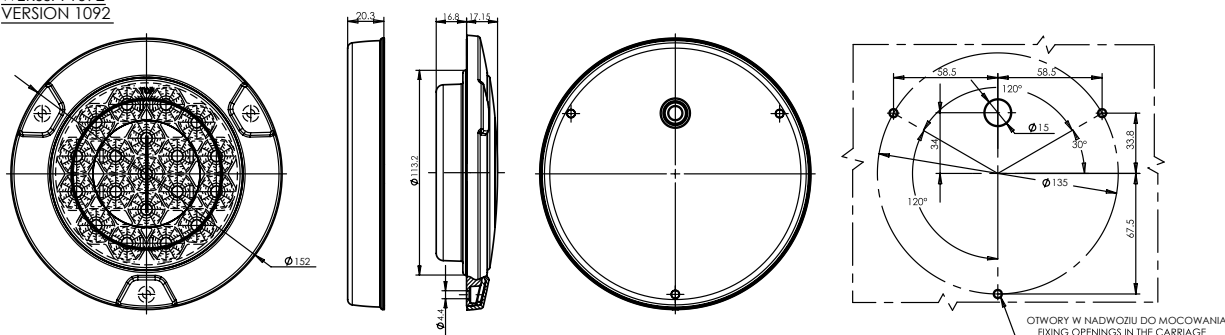


LED
lamp
in honeycomb
form

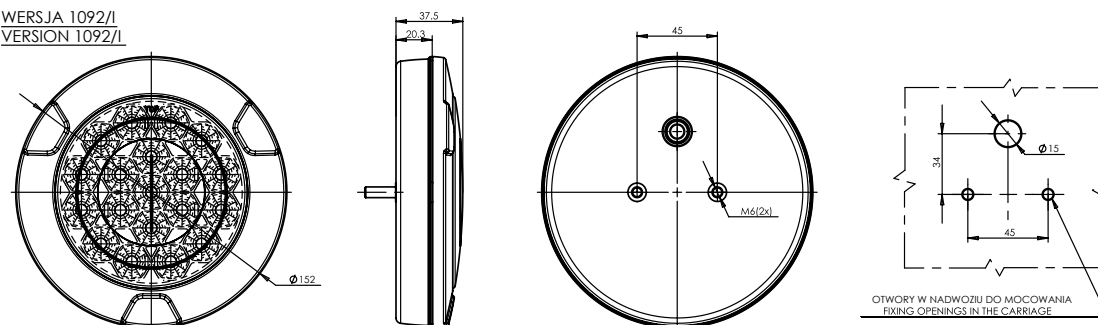
E 20

numer katalogowy catalogue number	zdjęcie photo	przewód cable / wires	źródło światła light source	strona montażu assembly side	napięcie pracy voltage	światło cofania reversing light	światło przeciwmgienne fog light	montaż na 3 wkręty mounted on three screws	tylna obudowa ze śrubami back casing with screws	złt. pcs.
1092		200cm YLY-5 3x0,5mm ²	LED	UNIVERSAL	12V-24V	●	●	●		10
* 1092/I		200cm YLY-5 3x0,5mm ²	LED	UNIVERSAL	12V-24V	●	●		●	10

WERSJA 1092
VERSION 1092



WERSJA 1092/I
VERSION 1092/I

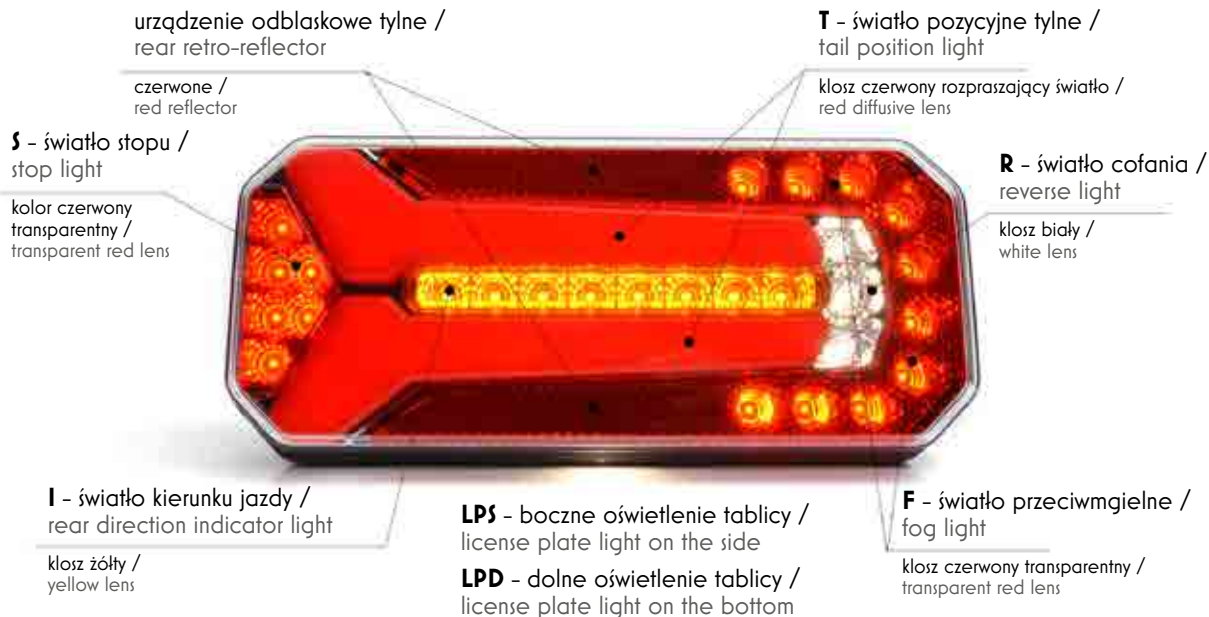




lampa zespolona tylna
multifunctional rear lamp
IP66/68

W150DD

W150



funkcje / functions	oświetlenie tablicy / license plate light	strona montażu / assembly side	przewód / cable	obciążenie / load 12V	obciążenie / load 24V	WAS5	WAS7
5 T/S/I/F/R	LPS	universal	1102 L/P	1102 L/P O12*	1102 L/P O24*	x	1102 L/P WAS7*
	LPD	lewa / left	1105 L	1105 L O12*	1105 L O24*	x	1105 L WAS7*
		prawa / right	1108 P	1108 P O12*	1108 P O24*	x	1108 P WAS7*
	brak / without	universal	1111 L/P	1111 L/P O12*	1111 L/P O24*	x	1111 L/P WAS7*
4 T/S/I/R	LPS	universal	1103 L/P*	1103 L/P O12*	1103 L/P O24*	1103 L/P WAS5*	1103 L/P WAS7*
	LPD	lewa / left	1106 L*	1106 L O12*	1106 L O24*	1106 L WAS5*	1106 L WAS7*
		prawa / right	1109 P*	1109 P O12*	1109 P O24*	1109 P WAS5*	1109 P WAS7*
	brak / without	universal	1112 L/P	1112 L/P O12*	1112 L/P O24*	1112 L/P WAS5*	1112 L/P WAS7*
4 T/S/I/F	LPS	universal	1144 L/P*	1144 L/P O12*	1144 L/P O24*	1144 L/P WAS5*	1144 L/P WAS7*
	LPD	lewa / left	1145 L*	1145 L O12*	1145 L O24*	1145 L WAS5*	1145 L WAS7*
		prawa / right	1146 P*	1146 P O12*	1146 P O24*	1146 P WAS5*	1146 P WAS7*
	brak / without	universal	1147 L/P	1147 L/P O12*	1147 L/P O24*	1147 L/P WAS5*	1147 L/P WAS7*
3 T/S/I	LPS	universal	1104 L/P*	1104 L/P O12*	1104 L/P O24*	1104 L/P WAS5*	1104 L/P WAS7*
	LPD	lewa / left	1107 L*	1107 L O12*	1107 L O24*	1107 L WAS5*	1107 L WAS7*
		prawa / right	1110 P*	1110 P O12*	1110 P O24*	1110 P WAS5*	1110 P WAS7*
	brak / without	universal	1113 L/P	1113 L/P O12*	1113 L/P O24*	1113 L/P WAS5*	1113 L/P WAS7*

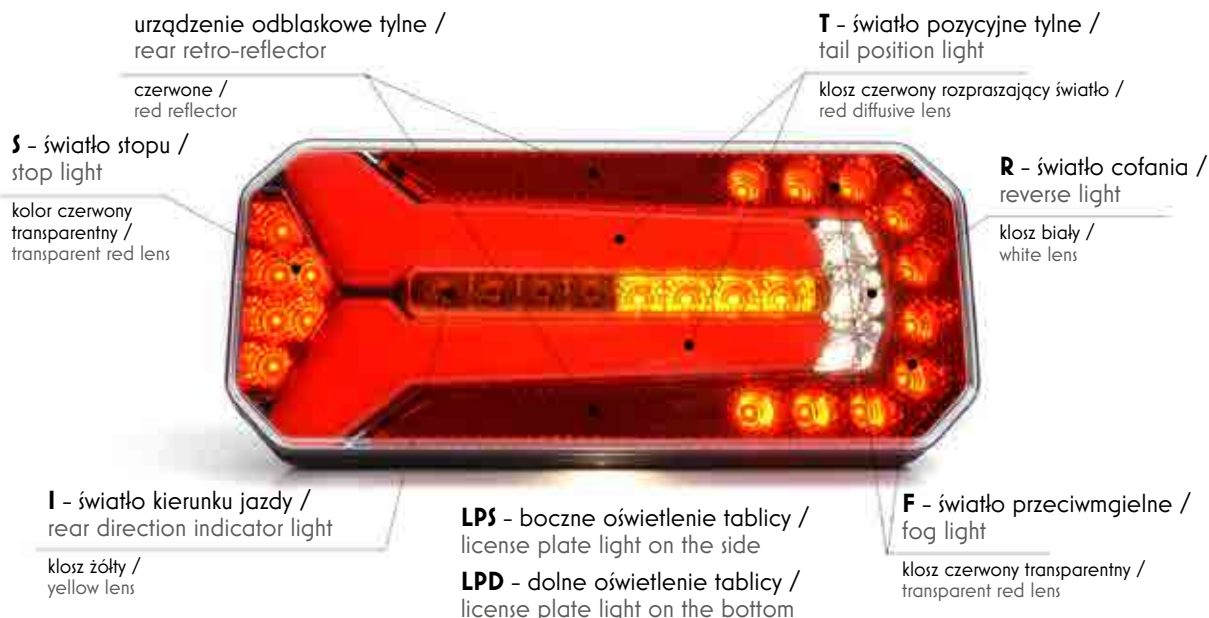


W150DD

lampa zespolona tylna
multifunctional rear lamp
IP66/68



W150DD



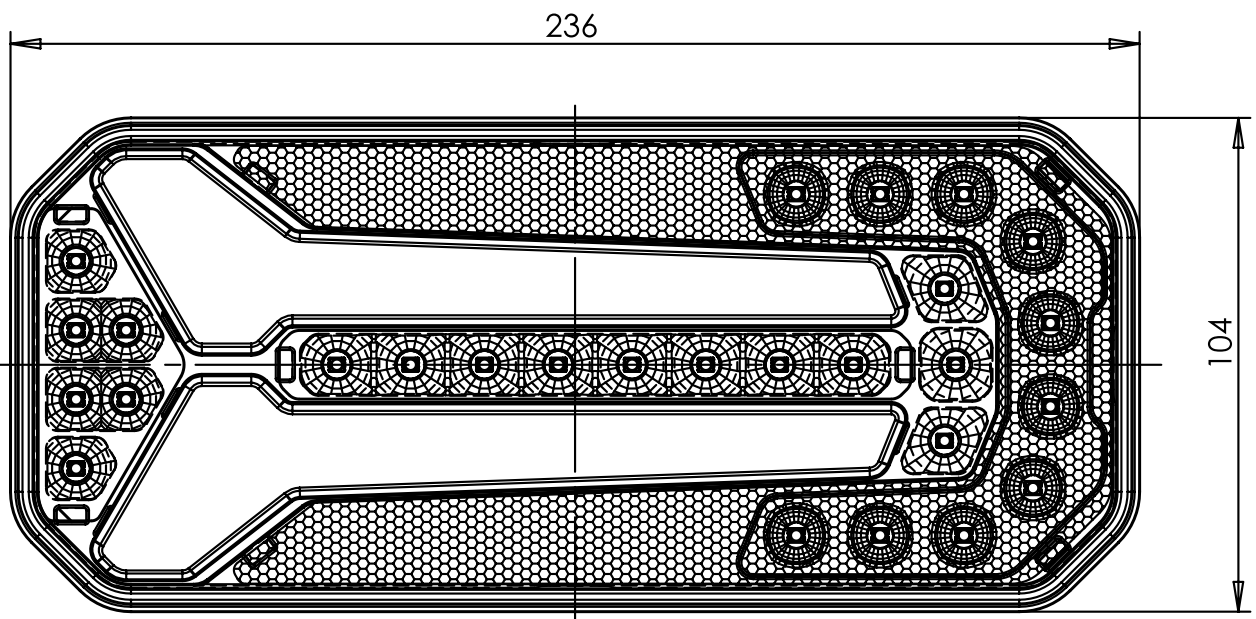
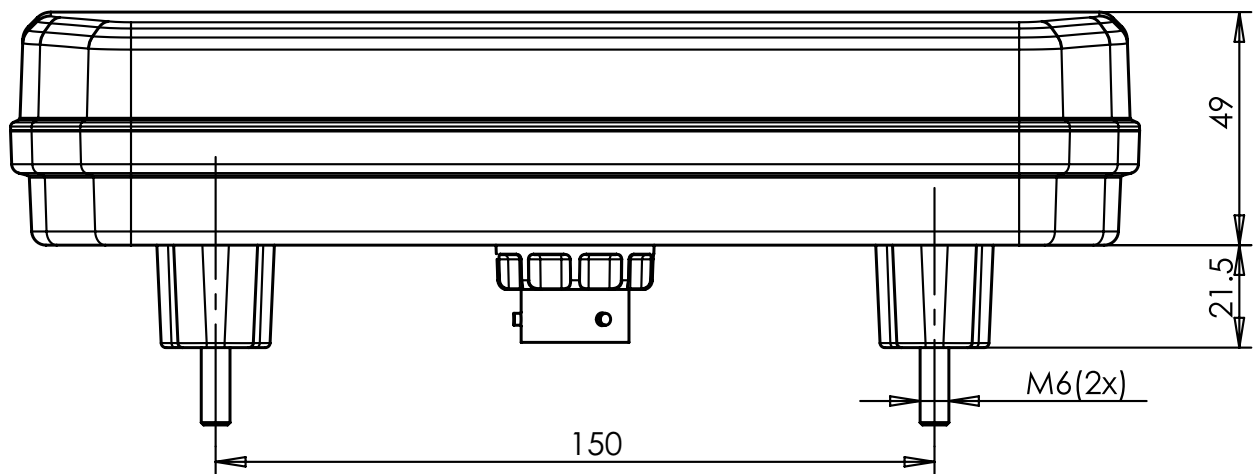
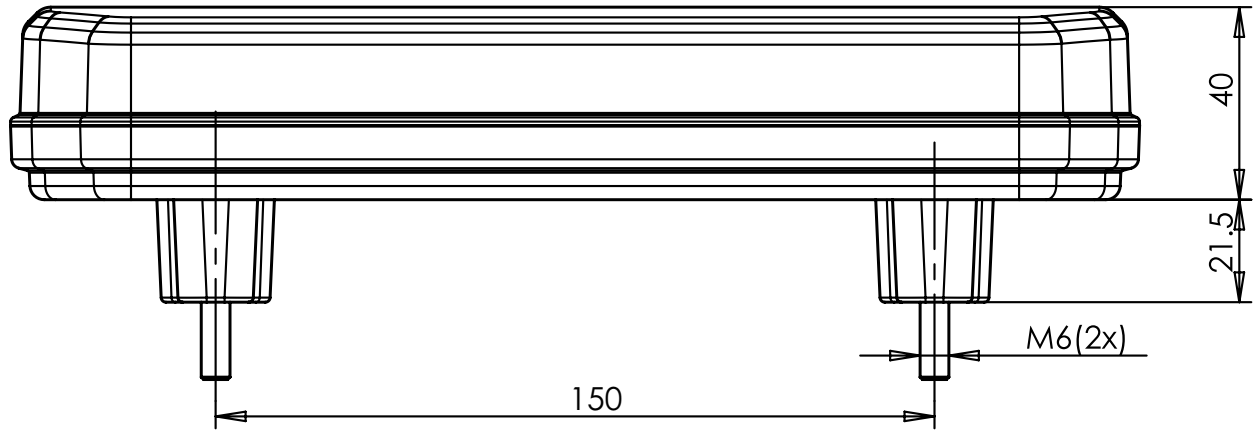
funkcje / functions	oświetlenie tablicy / license plate light	strona montażu / assembly side	przewód / cable	obciążenie / load 12V	obciążenie / load 24V	WAS5	WAS7
5 T/S/I/F/R	LPS	universal	1114 DD L/P	1114 DD L/P O12*	1114 DD L/P O24*	x	1114 DD L/P WAS7*
	LPD	lewa / left	1117 DD L	1117 DD L O12*	1117 DD L O24*	x	1117 DD L WAS7*
		prawa / right	1120 DD P*	1120 DD P O12*	1120 DD P O24*	x	1120 DD P WAS7*
	brak / without	universal	1123 DD L/P	1123 DD L/P O12*	1123 DD L/P O24*	x	1123 DD L/P WAS7
4 T/S/I/R	LPS	universal	1115 DD L/P	1115 DD L/P O12*	1115 DD L/P O24*	1115 DD L/P WAS5*	1115 DD L/P WAS7*
	LPD	lewa / left	1118 DD L	1118 DD L O12*	1118 DD L O24*	1118 DD L WAS5*	1118 DD L WAS7*
		prawa / right	1121 DD P*	1121 DD P O12*	1121 DD P O24*	1121 DD P WAS5*	1121 DD P WAS7*
	brak / without	universal	1124 DD L/P	1124 DD L/P O12*	1124 DD L/P O24*	1124 DD L/P WAS5*	1124 DD L/P WAS7*
4 T/S/I/F	LPS	universal	1148 DD L/P*	1148 DD L/P O12*	1148 DD L/P O24*	1148 DD L/P WAS5*	1148 DD L/P WAS7*
	LPD	lewa / left	1149 DD L*	1149 DD L O12*	1149 DD L O24*	1149 DD L WAS5*	1149 DD L WAS7*
		prawa / right	1150 DD P*	1150 DD P O12*	1150 DD P O24*	1150 DD P WAS5*	1150 DD P WAS7*
	brak / without	universal	1151 DD L/P	1151 DD L/P O12*	1151 DD L/P O24*	1151 DD L/P WAS5*	1151 DD L/P WAS7*
3 T/S/I	LPS	universal	1116 DD L/P	1116 DD L/P O12*	1116 DD L/P O24*	1116 DD L/P WAS5*	1116 DD L/P WAS7*
	LPD	lewa / left	1119 DD L	1119 DD L O12*	1119 DD L O24*	1119 DD L WAS5*	1119 DD L WAS7*
		prawa / right	1122 DD P	1122 DD P O12*	1122 DD P O24*	1122 DD P WAS5*	1122 DD P WAS7*
	brak / without	universal	1125 DD L/P	1125 DD L/P O12*	1125 DD L/P O24*	1125 DD L/P WAS5*	1125 DD L/P WAS7*





lampa zespolona tylna
multifunctional rear lamp
IP66/68

W150DD



Lampy zespolone tylne
Multifunctional rear lamps

more on: www.was.eu



W150DD

lampa zespolona tylna
multifunctional rear lamp
IP66/68



Dane techniczne / Technical Details



szt. / pcs

10

homologacje / approval:	E20, R10, R7, R6, R38, R3, R4, R23
waga lampy / lamp weight:	0,62kg
klasa IP / IP class:	IP 66/68
źródło światła / light source:	LED

Pobór mocy / Power consumption	12V	24V
światło pozycyjne tylne / position light:	1,4W	2,9W
światło stopu / stop light:	1,4W	2,9W
światło kierunku jazdy / direction indicator light:	2,2W	4,3W
dynamiczne światło kierunku jazdy / dynamic indicator light:	2,2W	4,3W
światło cofania / reverse light:	2,2W	4,3W
światło przeciwmgielne / fog light:	1,3W	1,3W
oświetlenie tablicy / license plate light:	0,7W	1,4W



z dolnym oświetleniem tablicy /
with license plate light on the bottom



z bocznym oświetleniem tablicy /
with license plate light on the side



lampa zespolona tylna
multifunctional rear lamp
IP66/68

W150DD

Lampy dostępne w 3 wariantach połączeń i z obciążeniem kierunkowskazu /
Available in 3 connection options and with load management system



przewód zwykły / round cable

5 światła: 200cm YLY-S 6x0,75mm² / 5 lights: 200cm YLY-S 6x0,75mm²
4 światła: 200cm YLY-S 5x0,75mm² / 4 lights: 200cm YLY-S 5x0,75mm²
3 światła: 200cm YLY-S 4x0,75mm² / 3 lights: 200cm YLY-S 4x0,75mm²
Moduł LED: 10cm LGY-S 0,5mm² / LED module: 10cm LGY-S 0,5mm²



złącze WAŚ 5 pinowe / WAS 5pin connector

Produkt jest dostępny również ze złączem WAŚ 5 pinowym. W przypadku takiej potrzeby proszę dopisać taką uwagę przy składaniu zamówienia.
This product is also available with WAS 5pin connector. To order product with the proper connector, please remember to add the letters „WAS5” to the part number, or add a remark „WAS 5pin connector”.



złącze WAŚ 7 pinowe / WAS 7pin connector

Produkt jest dostępny również ze złączem WAŚ 7 pinowym. W przypadku takiej potrzeby proszę dopisać taką uwagę przy składaniu zamówienia.
This product is also available with WAS 7pin connector. To order product with the proper connector, please remember to add the letters „WAS7” to the part number, or add a remark „WAS 7pin connector”.



obciążenie / load

Moduł obciążenia światła kierunku jazdy 12V lub 24V jest dopinany do lampy poprzez specjalne wyprowadzenie ze złączem Superseal.
Cable in lamp for connecting extra load with 2 pin Superseal connector Extra load 12V or 24V with Superseal plug



W153DD

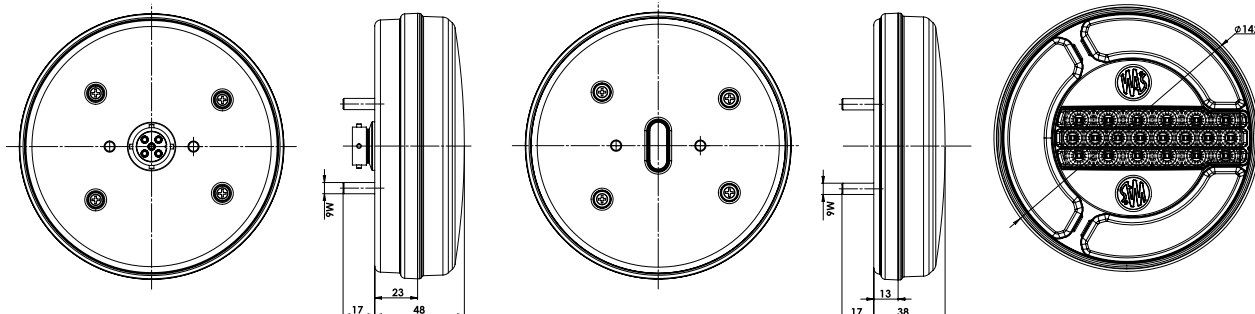
lampa zespolona tylna
multifunctional rear lamp
IP66/68



Opcjonalne / Optional:

E 20

numer katalogowy catalogue number	typ type	zdjęcie photo	przewód / złącze cable / wires / connector	źródło światła light source	strona montażu assembly side	napięcie pracy voltage	światło kierunku jazdy indicator	dynamiczne światło kierunku jazdy dynamic indicator	światło stopu stop light	światło pozycyjne position light	obciążenie kierunkowskazu indicator ballast	szt. pcs
1128	W153		200cm YLY-5 4x0,5mm ²	LED	UNIVERSAL	12V-24V	●		●	●		10
* 1128 WAS	W153		WAŚ 5pin	LED	UNIVERSAL	12V-24V	●		●	●		10
* 1128 O12	W153		200cm YLY-5 4x0,5mm ²	LED	UNIVERSAL	12V	●		●	●	●	6
* 1128 O24	W153		200cm YLY-5 4x0,5mm ²	LED	UNIVERSAL	24V	●		●	●	●	6
1129DD	W153DD		200cm YLY-5 4x0,5mm ²	LED	UNIVERSAL	12V-24V		●	●	●		10
1129 DD WAS	W153DD		WAŚ 5pin	LED	UNIVERSAL	12V-24V		●	●	●		10
* 1129 DD O12	W153DD		200cm YLY-5 4x0,5mm ²	LED	UNIVERSAL	12V		●	●	●	●	6
* 1129 DD O24	W153DD		200cm YLY-5 4x0,5mm ²	LED	UNIVERSAL	24V		●	●	●	●	6





lampa zespolona tylna
multifunctional rear lamp
IP66/68

W154

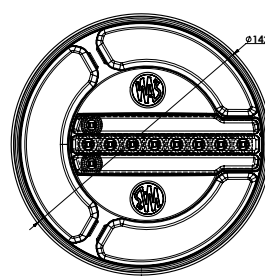
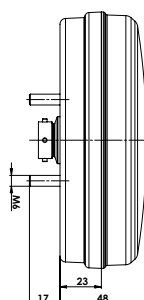
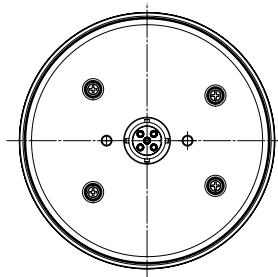
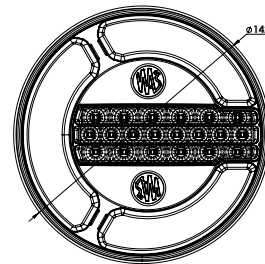
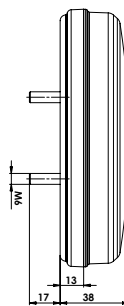
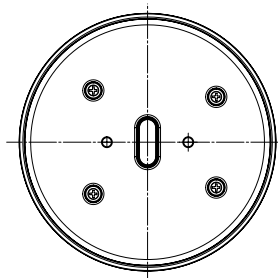
Lampy zespolone tylne
Multifunctional rear lamps



Opcjonalne / Optional:

E 20

numer katalogowy catalogue number	indeks produktu product index	zdjęcie photo	przewód / złącze cable / wires / connector	źródło światła light source	strona montażu assembly side	napięcie pracy voltage	światło przeciwmgielne 2 diody fog light 2 diodes	światło przeciwmgielne 12 diód fog light 12 diodes	światło cofania reversing light	światło pozycyjne position light	szt. pcs	
1130 2F	W154		200cm YLY-S 4x0,5mm ²	LED	UNIVERSAL	12V-24V	●		●	●	10	
* 1130 2F WAS	W154		WAŚ 5pin	LED	UNIVERSAL	12V-24V	●		●	●	10	
1130 12F	W154/12		200cm YLY-S 4x0,5mm ²	LED	UNIVERSAL	12V-24V		●	●	●	10	
* 1130 12F WAS	W154/12		WAŚ 5pin	LED	UNIVERSAL	12V-24V		●	●	●	10	



more on: www.was.eu



W155

lampa zespolona tylna
multifunctional rear lamp
IP66/68



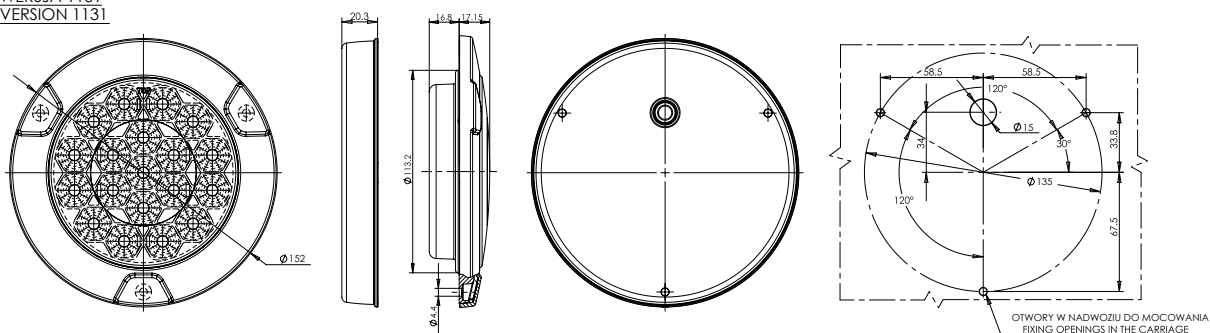
LED
lamp
in honeycomb
form



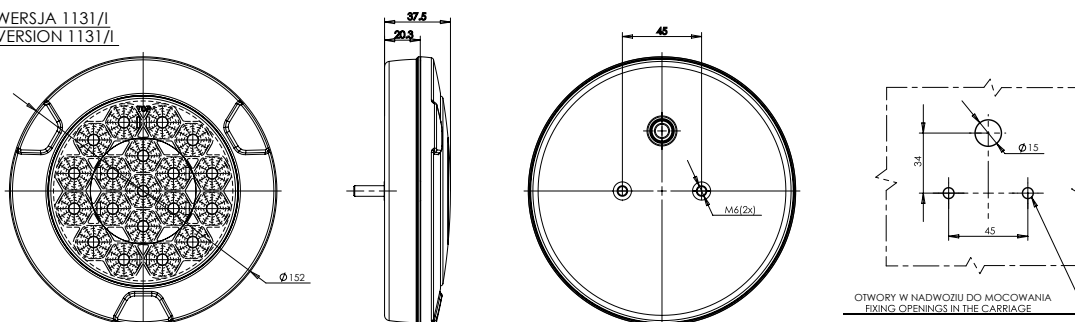
E 20

numer katalogowy catalogue number	zdjęcie photo	przewód cable / wires	źródło światła light source	strona montażu assembly side	napięcie pracy voltage	światło stopu stop light	światło pozycyjne position light	montaż na 3 wkręty mounted on three screws	tylna obudowa ze śrubami back casing with screws	szt. pcs.
1131		200cm YLY-5 3x0,5mm ²	LED	UNIVERSAL	12V-24V	●	●	●		10
1131/I		200cm YLY-5 3x0,5mm ²	LED	UNIVERSAL	12V-24V	●	●		●	10

WERSJA 1131
VERSION 1131



WERSJA 1131/I
VERSION 1131/I

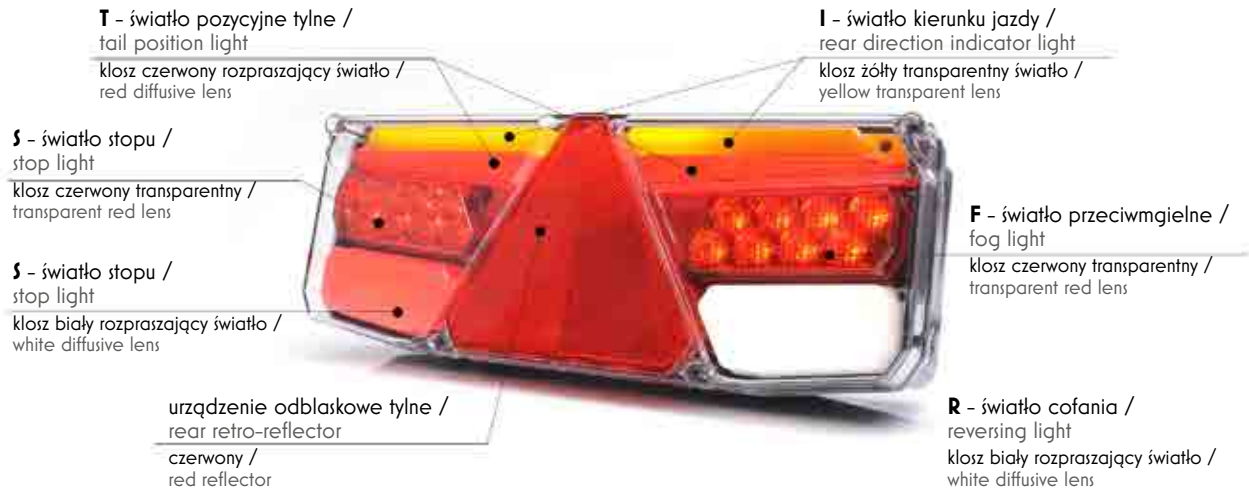




lampa zespolona tylna
multifunctional rear lamp
IP56 or IP68

W170DD W171DD

W170 & W170DD



funkcje / functions	napięcie i opcje / voltage and options	stopień ochrony / protection	W170		W170DD	
			lewa / left	prawa / right	lewa / left	prawa / right
			klosz 1178KL / 1178KL spare lens	klosz 1181KL / 1181KL spare lens	klosz 1184KL / 1184KL spare lens	klosz 1187KL / 1187KL spare lens
S T/S/I/F/R	12V/24V	Standard	1178	1181	1184 DD	1187 DD
		IP68	1178/IP68	1181/IP68	1184 DD/IP68	1187 DD/IP68
	12V + obciążenie / dummy load	Standard	1178 O12	1181 O12	1184 DD O12	1187 DD O12
		IP68	1178 O12/IP68	1181 O12/IP68	1184 DD O12/IP68	1187 DD O12/IP68
	24V + obciążenie / dummy load	Standard	1178 O24	1181 O24	1184 DD O24	1187 DD O24
		IP68	1178 O24/IP68	1181 O24/IP68	1184 DD O24/IP68	1187 DD O24/IP68
S T/S/I/F/R + lampa pozycyjna W44 / side marker W44 type	12V/24V	Standard	1179	1182	1185 DD	1188 DD
		IP68	1179/IP68	1182/IP68	1185 DD/IP68	1188 DD/IP68
	12V + obciążenie / dummy load	Standard	1179 O12	1182 O12	1185 DD O12	1188 DD O12
		IP68	1179 O12/IP68	1182 O12/IP68	1185 DD O12/IP68	1188 DD O12/IP68
	24V + obciążenie / dummy load	Standard	1179 O24	1182 O24	1185 DD O24	1188 DD O24
		IP68	1179 O24/IP68	1182 O24/IP68	1185 DD O24/IP68	1188 DD O24/IP68
S T/S/I/F/R + lampa pozycyjna W48 / flexible rubber arm W48 type	12V/24V	Standard	1180	1183	1186 DD	1189 DD
		IP68	1180/IP68	1183/IP68	1186 DD/IP68	1189 DD/IP68
	12V + obciążenie / dummy load	Standard	1180 O12	1183 O12	1186 DD O12	1189 DD O12
		IP68	1180 O12/IP68	1183 O12/IP68	1186 DD O12/IP68	1189 DD O12/IP68
	24V + obciążenie / dummy load	Standard	1180 O24	1183 O24	1186 DD O24	1189 DD O24
		IP68	1180 O24/IP68	1183 O24/IP68	1186 DD O24/IP68	1189 DD O24/IP68



Lampy zespolone tylne
Multifunctional rear lamps

more on: www.was.eu




W170DD W171DD

lampa zespolona tylna
multifunctional rear lamp
IP56 or IP68

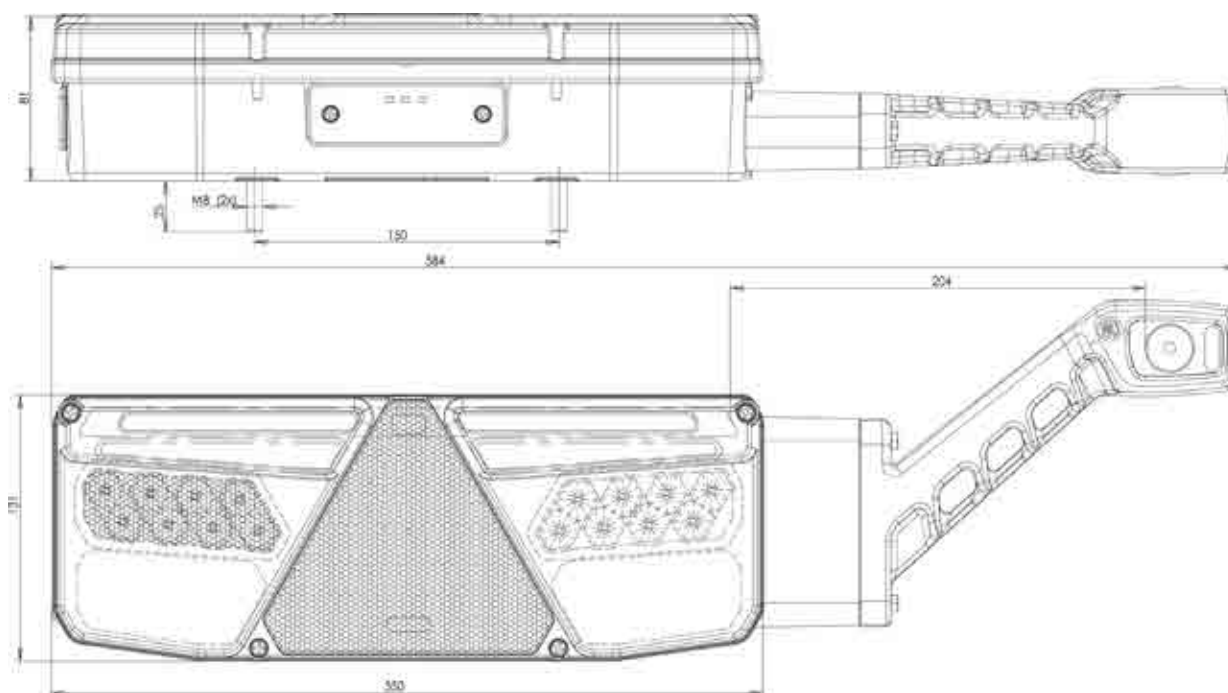


Dane techniczne / Technical Details

homologacje / approval:	E20, R10, R23, R7, R6, R38, R3, R4, R91
waga lampy / lamp weight:	1,47kg
waga lampy z W44 / lamp weight with W44:	1,54kg
waga lampy z W48 / lamp weight with W48:	1,67kg
klasa IP / IP class:	IP 56 or IP 68


szt. / pcs
4
5 z / with W48

Pobór mocy / Power consumption	12V	24V
światło pozycyjne tylne / position light:	1,44W	2,88W
światło stopu / stop light:	2,64W	2,64W
światło kierunku jazdy / direction indicator light:	15,6W	15,6W
światło dynamiczne kierunku jazdy / dynamic indicator light:	15,4W	15,4W
światło cofania / reverse light:	8,2W	8,2W
światło przeciwmgielne / fog light:	0,96W	0,96W

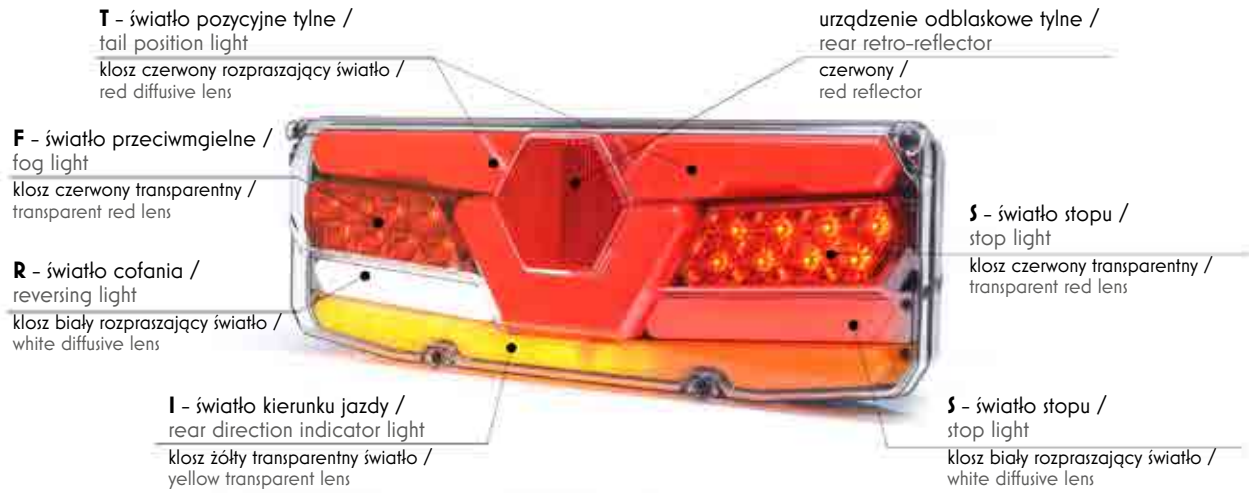




lampa zespolona tylna
multifunctional rear lamp
IP56 or IP68

W170DD W171DD

W171 & W171DD



funkcje / functions	napięcie i opcje / voltage and options	stopień ochrony / protection	W171		W171DD	
			lewa / left	prawa / right	lewa / left	prawa / right
			klosz 119OKL / 119OKL spare lens	klosz 1193KL / 1193KL spare lens	klosz 1196KL / 1196KL spare lens	klosz 1199KL / 1199KL spare lens
S T/S/I/F/R	12V/24V	Standard	1190	1193	1196 DD	1199 DD
		IP68	1190/IP68	1193/IP68	1196 DD/IP68	1199 DD/IP68
	12V + obciążenie / dummy load	Standard	1190 O12	1193 O12	1196 DD O12	1199 DD O12
		IP68	1190 O12/IP68	1193 O12/IP68	1196 DD O12/IP68	1199 DD O12/IP68
	24V + obciążenie / dummy load	Standard	1190 O24	1193 O24	1196 DD O24	1199 DD O24
		IP68	1190 O24/IP68	1193 O24/IP68	1196 DD O24/IP68	1199 DD O24/IP68
S T/S/I/F/R + lampa pozycyjna W44 / side marker W44 type	12V/24V	Standard	1191	1194	1197 DD	1200 DD
		IP68	1191/IP68	1194/IP68	1197 DD/IP68	1200 DD/IP68
	12V + obciążenie / dummy load	Standard	1191 O12	1194 O12	1197 DD O12	1200 DD O12
		IP68	1191 O12/IP68	1194 O12/IP68	1197 DD O12/IP68	1200 DD O12/IP68
	24V + obciążenie / dummy load	Standard	1191 O24	1194 O24	1197 DD O24	1200 DD O24
		IP68	1191 O24/IP68	1194 O24/IP68	1197 DD O24/IP68	1200 DD O24/IP68
S T/S/I/F/R + lampa pozycyjna W48 / flexible rubber arm W48 type	12V/24V	Standard	1192	1195	1198 DD	1201 DD
		IP68	1192/IP68	1195/IP68	1198 DD/IP68	1201 DD/IP68
	12V + obciążenie / dummy load	Standard	1192 O12	1195 O12	1198 DD O12	1201 DD O12
		IP68	1192 O12/IP68	1195 O12/IP68	1198 DD O12/IP68	1201 DD O12/IP68
	24V + obciążenie / dummy load	Standard	1192 O24	1195 O24	1198 DD O24	1201 DD O24
		IP68	1192 O24/IP68	1195 O24/IP68	1198 DD O24/IP68	1201 DD O24/IP68



W170DD W171DD

lampa zespolona tylna
multifunctional rear lamp
IP56 or IP68

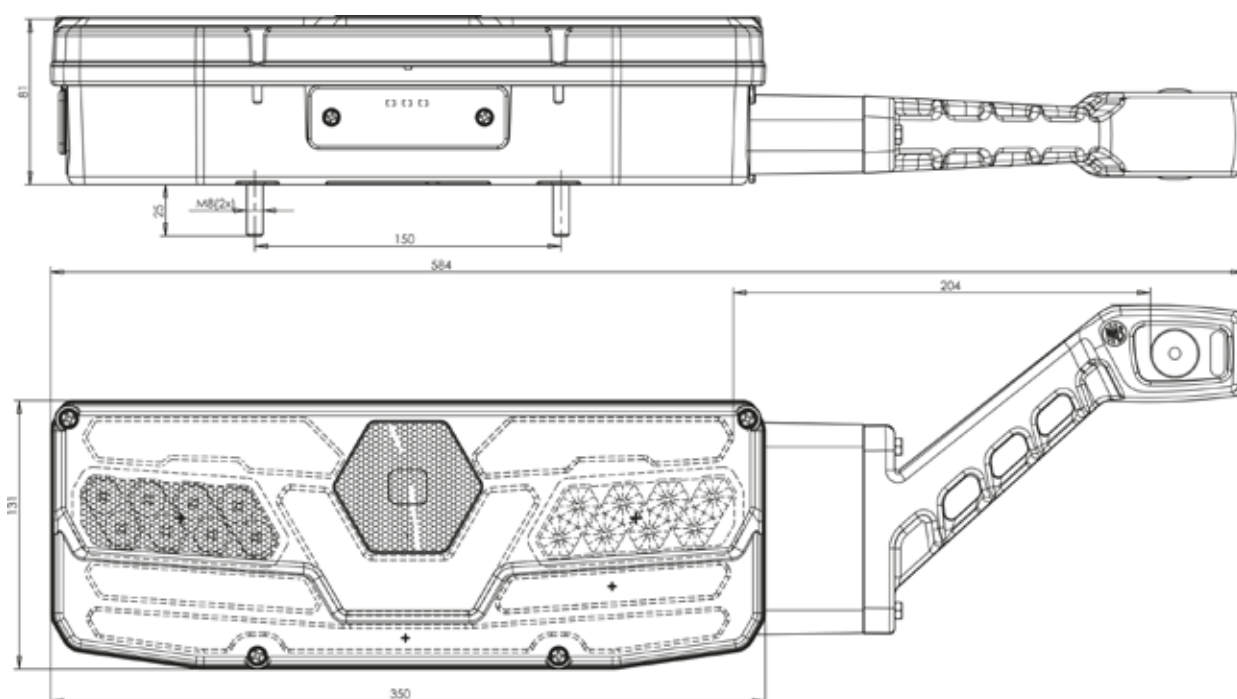


Dane techniczne / Technical Details

homologacje / approval:	E20, R10, R23, R7, R6, R38, R3, R4, R91
waga lampy / lamp weight:	1,47kg
waga lampy z W44 / lamp weight with W44:	1,54kg
waga lampy z W48 / lamp weight with W48:	1,67kg
klasa IP / IP class:	IP 56 or IP 68

szt. / pcs
4
5 z / with W48

Pobór mocy / Power consumption	12V	24V
światło pozycyjne tylne / position light:	1,44W	2,88W
światło stopu / stop light:	2,64W	2,64W
światło kierunku jazdy / direction indicator light:	15,6W	15,6W
światło dynamiczne kierunku jazdy / dynamic indicator light:	15,4W	15,4W
światło cofania / reverse light:	8,2W	8,2W
światło przeciwmgielne / fog light:	0,96W	0,96W





lampa zespolona tylna
multifunctional rear lamp
IP56 or IP68

W170DD W171DD

Uwagi

1. Podstawowa seria lamp W170DD nie posiada oświetlenia tablicy rejestracyjnej. Istnieje możliwość zamówienia lampy w wersji z dolnym oświetleniem tablicy rejestracyjnej. Proszę pamiętać o tym przy składaniu zamówienia u swojego handlowca.
 2. Wszystkie lampy z serii W171 i W171DD posiadają w standardzie oświetlenie tablicy rejestracyjnej umieszczoną w dolnej części obudowy. Dostępne są również wersje bez tego światła. Proszę pamiętać o tym przy składaniu zamówienia u swojego handlowca.
- Wszystkie lampy mają 5 funkcji świetlnych: pozycja, stop, kierunkowskaz, przeciwgielne, cofania
 - Standardowa wersja lampy posiada 2 metrowy przewód
 - Istnieje możliwość zamówienia zapasowych kloszy i modułów LED
 - Wersje z wbudowanymi złączami są dostępne w następujących konfiguracjach:
 - rodzaj: 7-pinowy TYCO, 8-pinowy Schlemmer, 7-pinowy WAŚ
 - umiejscowienie: z tyłu lub z boku obudowy
 - Stopień ochrony IP:
 - Standard - moduły LED mają stopień ochrony IP68 i są wymienne. Złącza modułów LED nie są całkowicie uszczelnione, co ułatwia dostęp.
 - IP68 - moduły LED mają stopień ochrony IP68 i nie można ich wymienić. Złącza modułów LED są w pełni uszczelnione.

Remarks

1. The standard version of the W170DD lamp series do not have license plate lights. Versions with license plate lights located at the bottom of the housing are available upon request only. Please request an order number from our team.
 2. All of the left W171 and W171DD lamp series have a license plate light located at the bottom of housing as standard. Versions without this light are available. Please request an order number from our team.
- All lamps have 5 functions: tail, brake, indicator, fog, reverse
 - The catalogue version has a 2 meter long open ended cable
 - Spare lenses and LED modules are available
 - Versions with built-in connectors are available in following configurations:
 - 3 types: 7 pole AMP, 8 Pole Schlemmer, 7 Pole WAS
 - Location: on the reverse or side of the housing
 - Protection:
 - Standard - LED modules are IP68 rated and replaceable. Connectors of LED modules are not completely sealed allowing easier access.
 - IP68 - LED modules are IP68 rated and not exchangeable. Connectors of LED modules are fully sealed.



bez dolnego oświetlenia tablicy /
without license plate light on the bottom



z dolnym oświetleniem tablicy /
with license plate light on the bottom

W170DD W171DD

lampa zespolona tylna
multifunctional rear lamp
IP56 or IP68



Moduł LED - części zamienne / LED module - Spare Parts

W170

lewa / left

1178 R
Moduł pozycji R /
Position module R
W170L/P, W171DDL/DDP

1178 2A
Moduł kierunku 2A_STAT /
Direction module 2A_STAT
W170L/P

1178 S1
Moduł hamowania lewy S1 /
Left stop module S1
W170L/W171L

1178 S1 NEON
Moduł hamowania lewy
NEON S_L /
Left stop module NEON S_L
W170L/DDL

1178 F00
Moduł mgiełnego prawy F /
Right fog module F
W170L/W171L

1178 AR
Moduł cofania prawy AR_P /
Right reversing module AR_P
W170L/DDL



prawa / right

1178 2A
Moduł kierunku 2A_STAT /
Direction module 2A_STAT
W170L/P

1178 R
Moduł pozycji R /
Position module R
W170L/P, W171DDL/DDP

1181 F00
Moduł mgiełnego lewy F /
Left fog module F
W170P/W171P

1181 AR
Moduł cofania lewy AR_L /
Left reversing module AR_L
W170P/DDP

1181 S1
Moduł hamowania prawy S1 /
Right stop module S1
W170P/W171P

1181 S1 NEON
Moduł hamowania prawy
NEON S_P /
Right stop module NEON S_P
W170P/DDP





lampa zespolona tylna
multifunctional rear lamp
IP56 or IP68

W170DD W171DD

Moduł LED - części zamienne / LED module - Spare Parts

W170DD

lewa / left



prawa / right



W170DD W171DD

lampa zespolona tylna
multifunctional rear lamp
IP56 or IP68



Moduł LED - części zamienne / LED module - Spare Parts

W171

lewa / left

1190 R
Moduł pozycji R /
Position module R
W170L/P, W171DDL/DDP

1178 2A
Moduł kierunku 2A_STAT /
Direction module 2A_STAT
W170L/P

1178 S1
Moduł hamowania lewy S1 /
Left stop module S1
W170L/W171L

1178 S1 NEON
Moduł hamowania lewy
NEON S_L /
Left stop module NEON S_L
W170L/DDL

1178 F00
Moduł mgiełnego prawy F /
Right fog module F
W170L/W171L

1178 AR
Moduł cofania prawy AR_P /
Right reversing module AR_P
W170L/DDL



prawa / right

1178 2A
Moduł kierunku 2A_STAT /
Direction module 2A_STAT
W170L/P

1178 R
Moduł pozycji R /
Position module R
W170L/P, W171DDL/DDP

1181 F00
Moduł mgiełnego lewy F /
Left fog module F
W170P/W171P

1181 AR
Moduł cofania lewy AR_L /
Left reversing module AR_L
W170P/DDP

1181 S1
Moduł hamowania prawy S1 /
Right stop module S1
W170P/W171P

1181 S1 NEON
Moduł hamowania prawy
NEON S_P /
Right stop module NEON S_P
W170P/DDP





lampa zespolona tylna
multifunctional rear lamp
IP56 or IP68

W170DD W171DD

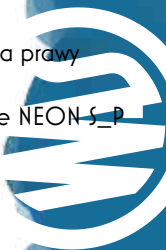
Moduł LED - części zamienne / LED module - Spare Parts

W171DD

lewa / left



prawa / right



W170DD W171DD

lampa zespolona tylna
multifunctional rear lamp
IP56 or IP68



Lampy dostępne w 4 wariantach połączeń i z obciążeniem kierunkowskazu /
Available in 4 connection options and with load management system



przewód zwykły / round cable

200cm YLY-5 6x0,75mm²



złącze TYCO / TYCO connector

Ten produkt jest dostępny również ze złączem TYCO. W przypadku takiej potrzeby proszę zaznaczyć w uwagach przy składaniu zamówienia.

This product is also available with TYCO connector. To order product with the proper connector, please remember to add the letters „TYCO” to the part number, or add a remark „TYCO connector”.



złącze Schlemmer / Schlemmer connector

Ten produkt dostępny jest również ze złączem Schlemmer. Wszystkie produkty ze złączem Schlemmer oznaczone zostały literką „SCHL” w numerze katalogowym. Przy składaniu zamówienia należy pamiętać, aby wybrać produkt z właściwym dla siebie wyprowadzeniem prądowym.

This product is also available with Schlemmer connector. To order product with the proper connector, please remember to add the letters „SCHL” to the part number, or add a remark „Schlemmer connector”.



złącze WAŚ 7 pinowe / WAS 7pin connector

Produkt jest dostępny również ze złączem WAŚ 7 pinowym. W przypadku takiej potrzeby proszę dopisać taką uwagę przy składaniu zamówienia.

This product is also available with WAS 7pin connector. To order product with the proper connector, please remember to add the letters „WAS7” to the part number, or add a remark „WAS 7pin connector”.



obciążenie / dummy load

Wbudowane „obciążenie” dla kierunkowskazu i funkcji hamowania.
Built in „dummy load” for direction indicator and brake functions.



lampa zespolona tylna
multifunctional rear lamp
IP56 or IP68

W170DD W171DD

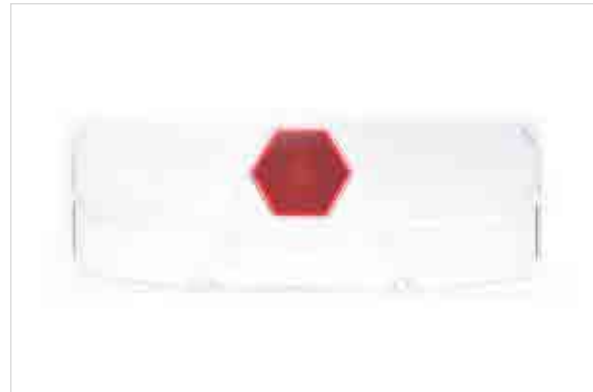


W44 to dodatkowe światło pozycyjne boczne
this additional site position light



W48 to światło obrysowe przednie i tylne oraz pozycyjne boczne
this clearance light front and rear and site position light

Klosze do lamp W170 i W171 /
W170 and W171 lenses




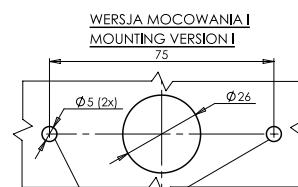
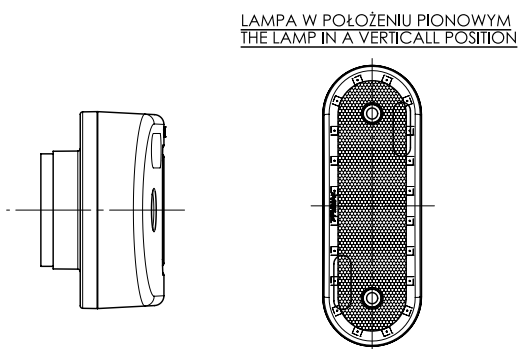
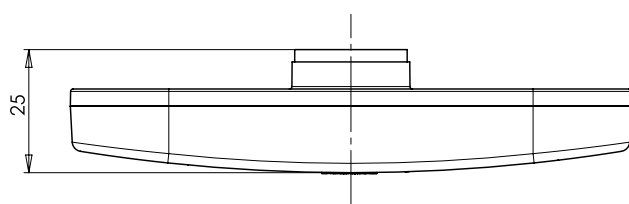
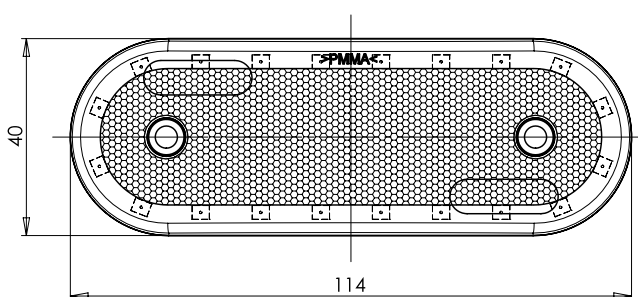
W179

lampa zespolona tylna
multifunctional rear lamp
IP66/68



E 20

numer katalogowy catalogue number	zdjęcie photo	przewód cable / wires	źródło światła light source	strona montażu assembly side	napięcie pracy voltage	światło stopu stop light	światło pozycyjne position light	odblask reflecting device	szt. pcs
1251		22cm YLY-5	LED	UNIVERSAL	12V 24V	●	●	●	50



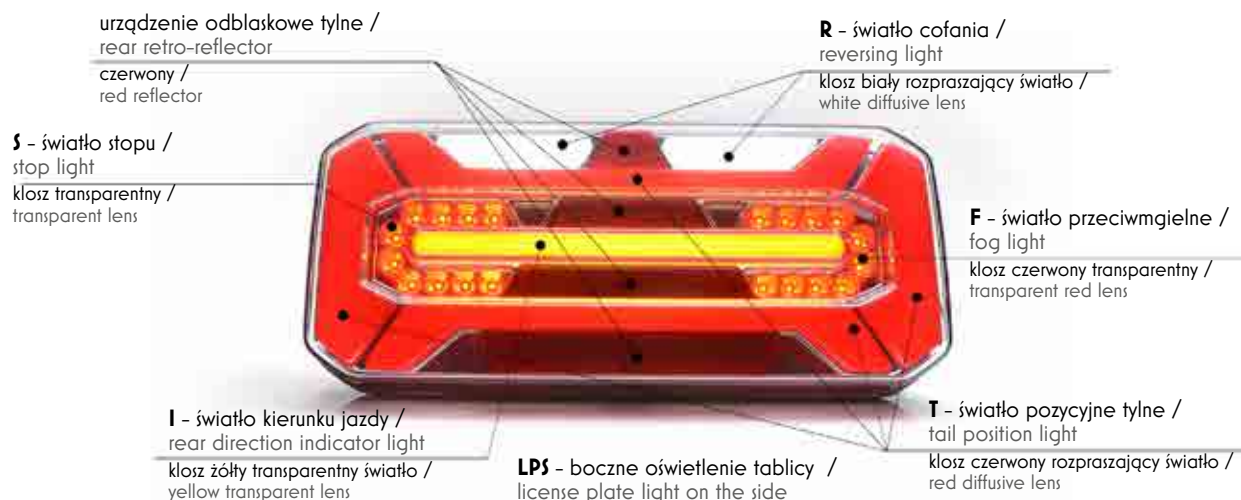
OTWORY W NADWOZIU DO MOCOWANIA
OPENINGS IN THE CARRIAGE TO FIX



lampa zespolona tylna
multifunctional rear lamp
IP66/68

W184DD W185DD

W184



funkcje / functions	napięcie i opcje / voltage and options	strona montażu / assembly side	W184			
			przewód / cable	TYCO	Schlemmer	WAS7
S T/S/I/F/R	12V/24	lewa / left	1266 L	1266 L TYCO	1266 L SCHL	1266 L WAS7
		prawa / right	1268 P	1268 P TYCO	1268 P SCHL	1268 P WAS7
	12V + obciążenie / load	lewa / left	1266 L O12	x	x	x
		prawa / right	1268 P O12	x	x	x
	24V + obciążenie / load	lewa / left	1266 L O24	x	x	x
		prawa / right	1268 P O24	x	x	x
S T/S/I/F/R + światło pozycyjne boczne / side marker	12V/24	lewa / left	1267 L	1267 L TYCO	1267 L SCHL	1267 L WAS7
		prawa / right	1269 P	1269 P TYCO	1269 P SCHL	1269 P WAS7
	12V + obciążenie / load	lewa / left	1267 L O12	x	x	x
		prawa / right	1269 P O12	x	x	x
	24V + obciążenie / load	lewa / left	1267 L O24	x	x	x
		prawa / right	1269 P O24	x	x	x
S T/S/I/F/R + LPS	12V/24	lewa / left	1270 L	1270 L TYCO	1270 L SCHL	1270 L WAS7
		prawa / right	1272 P	1272 P TYCO	1272 P SCHL	1272 P WAS7
	12V + obciążenie / load	lewa / left	1270 L O12	x	x	x
		prawa / right	1272 P O12	x	x	x
	24V + obciążenie / load	lewa / left	1270 L O24	x	x	x
		prawa / right	1272 P O24	x	x	x
S T/S/I/F/R + światło pozycyjne boczne / side marker + LPS	12V/24	lewa / left	1271 L	1271 L TYCO	1271 L SCHL	1271 L WAS7
		prawa / right	1273 P	1273 P TYCO	1273 P SCHL	1273 P WAS7
	12V + obciążenie / load	lewa / left	1271 L O12	x	x	x
		prawa / right	1273 P O12	x	x	x
	24V + obciążenie / load	lewa / left	1271 L O24	x	x	x
		prawa / right	1273 P O24	x	x	x

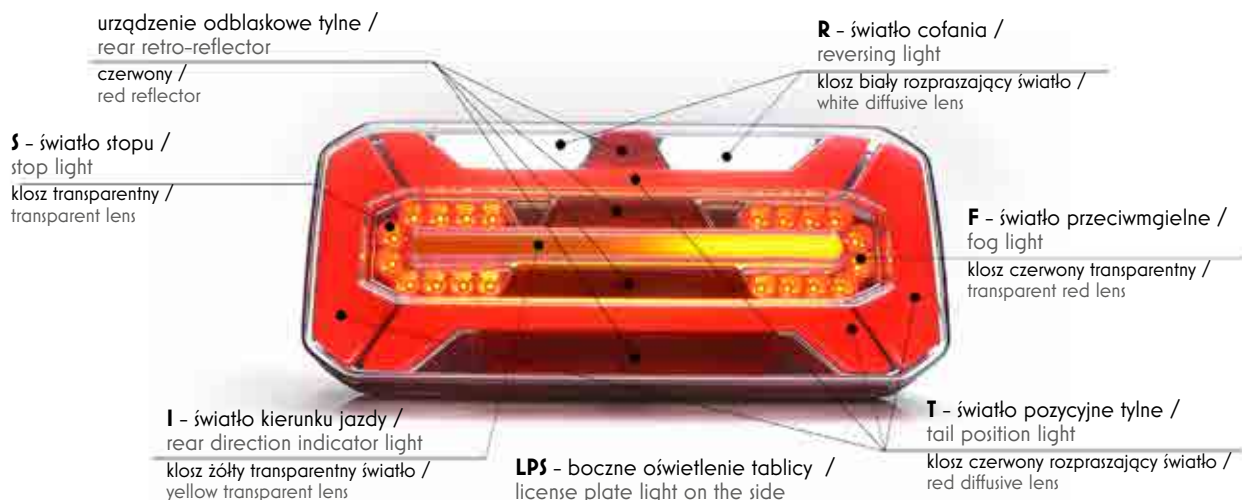


W184DD W185DD

lampa zespolona tylna
multifunctional rear lamp
IP66/68



W184DD



funkcje / functions	napięcie i opcje / voltage and options	strona montażu / assembly side	W184DD			
			przewód / cable	TYCO	Schlemmer	WAS7
S T/S/I/F/R	12V/24	lewa / left	1278 DD L	1278 DD L TYCO	1278 DD L SCHL	1278 DD L WAS7
		prawa / right	1280 DD P	1280 DD P TYCO	1280 DD P SCHL	1280 DD P WAS7
	12V + obciążenie / load	lewa / left	1278 DD L O12	x	x	x
		prawa / right	1280 DD P O12	x	x	x
	24V + obciążenie / load	lewa / left	1278 DD L O24	x	x	x
		prawa / right	1280 DD P O24	x	x	x
S T/S/I/F/R + światło pozycyjne boczne / side marker	12V/24	lewa / left	1279 DD L	1279 DD L TYCO	1279 DD L SCHL	1279 DD L WAS7
		prawa / right	1281 DD P	1281 DD P TYCO	1281 DD P SCHL	1281 DD P WAS7
	12V + obciążenie / load	lewa / left	1279 DD L O12	x	x	x
		prawa / right	1281 DD P O12	x	x	x
	24V + obciążenie / load	lewa / left	1279 DD L O24	x	x	x
		prawa / right	1281 DD P O24	x	x	x
S T/S/I/F/R + LPS	12V/24	lewa / left	1282 DD L	1282 DD L TYCO	1282 DD L SCHL	1282 DD L WAS7
		prawa / right	1284 DD P	1284 DD P TYCO	1284 DD P SCHL	1284 DD P WAS7
	12V + obciążenie / load	lewa / left	1282 DD L O12	x	x	x
		prawa / right	1284 DD P O12	x	x	x
	24V + obciążenie / load	lewa / left	1282 DD L O24	x	x	x
		prawa / right	1284 DD P O24	x	x	x
S T/S/I/F/R + światło pozycyjne boczne / side marker + LPS	12V/24	lewa / left	1283 DD L	1283 DD L TYCO	1283 DD L SCHL	1283 DD L WAS7
		prawa / right	1285 DD P	1285 DD P TYCO	1285 DD P SCHL	1285 DD P WAS7
	12V + obciążenie / load	lewa / left	1283 DD L O12	x	x	x
		prawa / right	1285 DD P O12	x	x	x
	24V + obciążenie / load	lewa / left	1283 DD L O24	x	x	x
		prawa / right	1285 DD P O24	x	x	x





lampa zespolona tylna
multifunctional rear lamp
IP66/68

W184DD W185DD

Lampy zespolone tylne
Multifunctional rear lamps

Dane techniczne / Technical Details

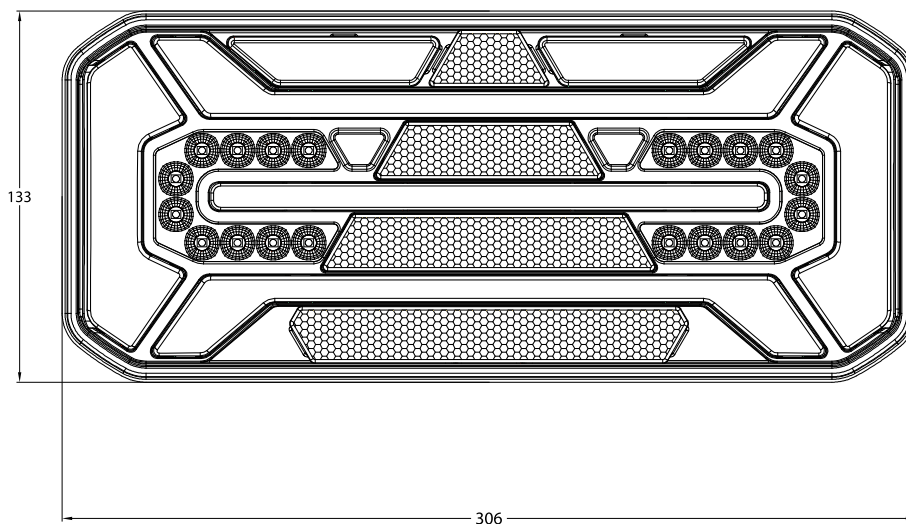
homologacje / approval:	E20, R10, R23, R7, R6, R38, R3, R4, R91
waga lampy / lamp weight:	1,3kg
klasa IP / IP class:	IP 66/68



szt. / pcs

10

Pobór mocy / Power consumption	12V	24V
światło pozycyjne tylne / position light:	1,3W	2,5W
światło pozycyjne boczne / side marker	0,3W	0,6W
światło stopu / stop light:	1,3W	1,3W
światło kierunku jazdy / direction indicator light:	10,8W	10,8W
światło dynamiczne kierunku jazdy / dynamic indicator light:	10,6W	10,6W
światło cofania / reverse light:	4,5W	4,5W
światło przeciwmgielne / fog light:	1,6W	1,6W
boczne oświetlenie tablicy / license plate light on the side	0,8W	1,5W



more on: www.was.eu

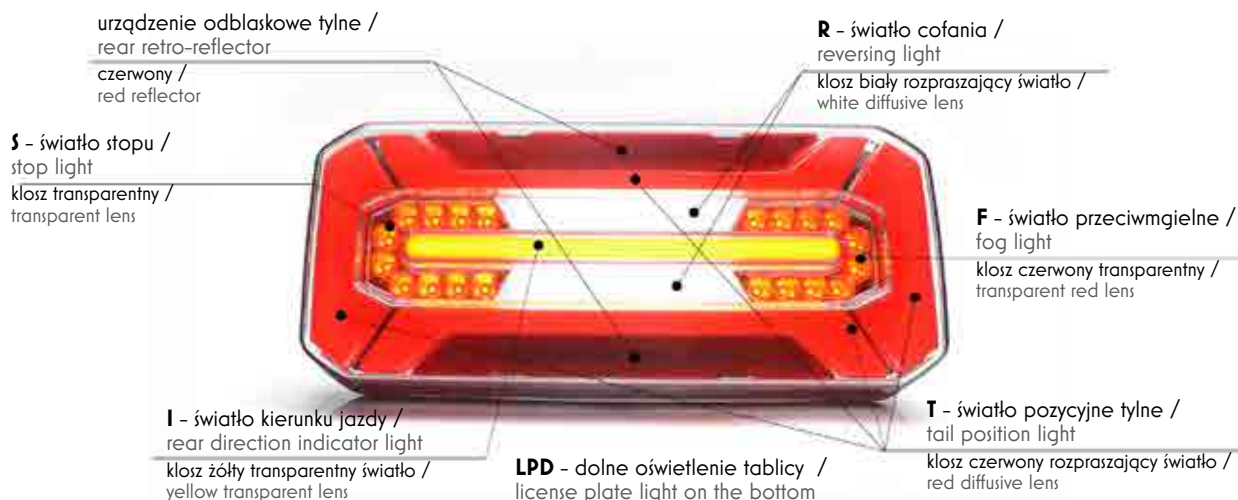


W184DD W185DD

lampa zespolona tylna
multifunctional rear lamp
IP66/68



W185



funkcje / functions	napięcie i opcje / voltage and options	strona montażu / assembly side	W185			
			przewód / cable	TYCO	Schlemmer	WAS7
S T/S/I/F/R	12V/24	uniwersal	1290 L/P	1290 L/P TYCO	1290 L/P SCHL	1290 L/P WAS7
	12V + obciążenie / load	uniwersal	1290 L/P O12	x	x	x
	24V + obciążenie / load	uniwersal	1290 L/P O24	x	x	x
S T/S/I/F/R + światło pozycyjne boczne / side marker	12V/24	uniwersal	1291 L/P	1291 L/P TYCO	1291 L/P SCHL	1291 L/P WAS7
	12V + obciążenie / load	uniwersal	1291 L/P O12	x	x	x
	24V + obciążenie / load	uniwersal	1291 L/P O24	x	x	x
S T/S/I/F/R + LPD	12V/24	lewa / left	1294 L	1294 L TYCO	1294 L SCHL	1294 L WAS7
		prawa / right	1296 P	1296 P TYCO	1296 P SCHL	1296 P WAS7
	12V + obciążenie / load	lewa / left	1294 L O12	x	x	x
		prawa / right	1296 P O12	x	x	x
	24V + obciążenie / load	lewa / left	1294 L O24	x	x	x
		prawa / right	1296 P O24	x	x	x
S T/S/I/F/R + światło pozycyjne boczne / side marker + LPD	12V/24	lewa / left	1295 L	1295 L TYCO	1295 L SCHL	1295 L WAS7
		prawa / right	1297 P	1297 P TYCO	1297 P SCHL	1297 P WAS7
	12V + obciążenie / load	lewa / left	1295 L O12	x	x	x
		prawa / right	1297 P O12	x	x	x
	24V + obciążenie / load	lewa / left	1295 L O24	x	x	x
		prawa / right	1297 P O24	x	x	x

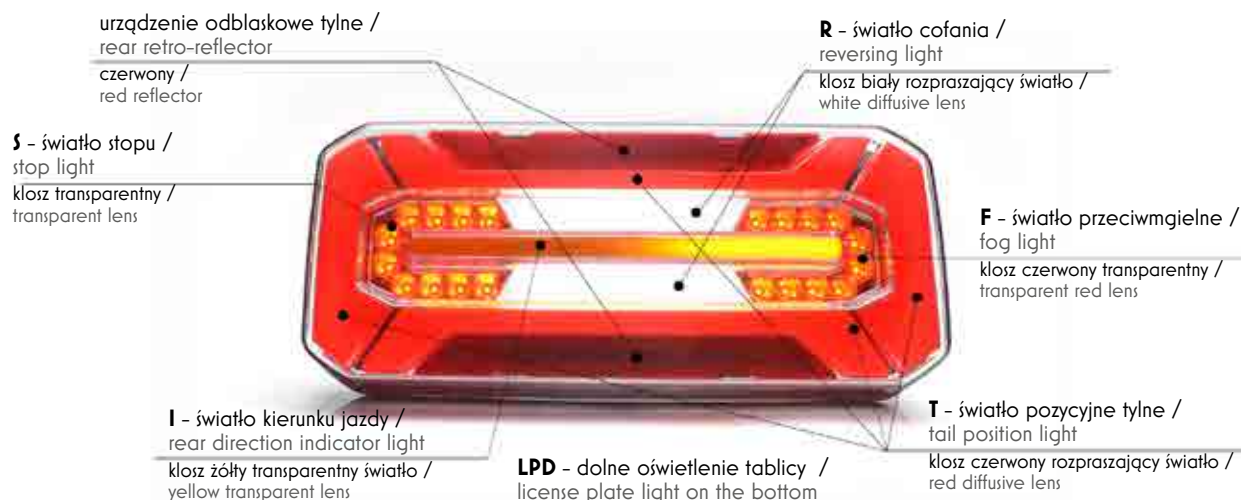




lampa zespolona tylna
multifunctional rear lamp
IP66/68

W184DD W185DD

W185DD



funkcje / functions	napięcie i opcje / voltage and options	strona montażu / assembly side	W185			
			przewód / cable	TYCO	Schlemmer	WAS7
S T/S/I/F/R	12V/24	uniwersal	1298 DD L/P	1298 DD L/P TYCO	1298 DD L/P SCHL	1298 DD L/P WAS7
	12V + obciążenie / load	uniwersal	1298 DD L O12	x	x	x
	24V + obciążenie / load	uniwersal	1298 DD L O24	x	x	x
S T/S/I/F/R + światło pozycyjne boczne / side marker	12V/24	uniwersal	1299 DD L/P	1299 DD L/P TYCO	1299 DD L/P SCHL	1299 DD L/P WAS7
	12V + obciążenie / load	uniwersal	1299 DD L/P O12	x	x	x
	24V + obciążenie / load	uniwersal	1299 DD L/P O24	x	x	x
S T/S/I/F/R + LPD	12V/24	lewa / left	1302 DD L	1302 DD L TYCO	1302 DD L SCHL	1302 DD L WAS7
		prawa / right	1304 DD P	1304 DD P TYCO	1304 DD P SCHL	1304 DD P WAS7
	12V + obciążenie / load	lewa / left	1302 DD L O12	x	x	x
		prawa / right	1304 DD P O12	x	x	x
	24V + obciążenie / load	lewa / left	1302 DD L O24	x	x	x
		prawa / right	1304 DD P O24	x	x	x
S T/S/I/F/R + światło pozycyjne boczne / side marker + LPD	12V/24	lewa / left	1303 DD L	1303 DD L TYCO	1303 DD L SCHL	1303 DD L WAS7
		prawa / right	1305 DD P	1305 DD P TYCO	1305 DD P SCHL	1305 DD P WAS7
	12V + obciążenie / load	lewa / left	1303 DD L O12	x	x	x
		prawa / right	1305 DD P O12	x	x	x
	24V + obciążenie / load	lewa / left	1303 DD L O24	x	x	x
		prawa / right	1305 DD P O24	x	x	x



W184DD W185DD

lampa zespolona tylna
multifunctional rear lamp
IP66/68



Dane techniczne / Technical Details

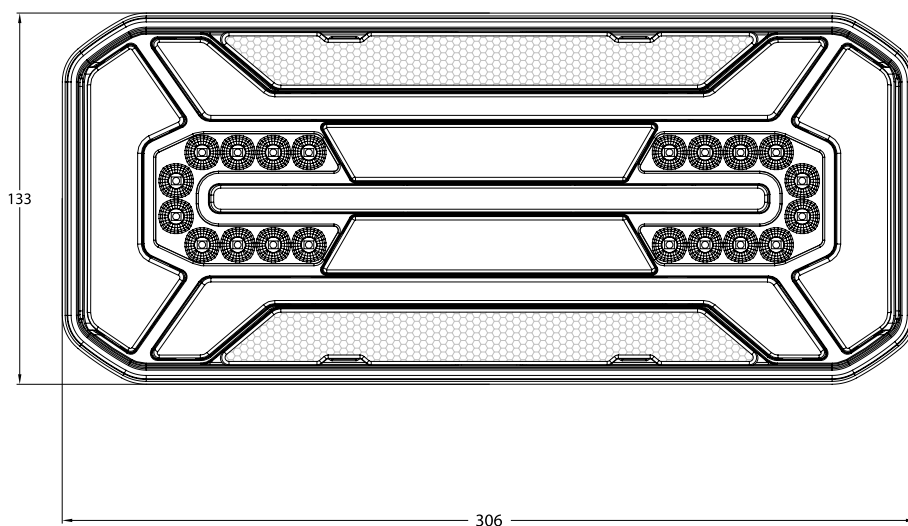
homologacje / approval:	E20, R10, R23, R7, R6, R38, R3, R4, R91
waga lampy / lamp weight:	1,3kg
klasa IP / IP class:	IP 66/68



szt. / pcs

10

Pobór mocy / Power consumption	12V	24V
światło pozycyjne tylne / position light:	1,3W	2,5W
światło pozycyjne boczne / side marker	0,3W	0,6W
światło stopu / stop light:	1,3W	1,3W
światło kierunku jazdy / direction indicator light:	10,8W	10,8W
światło dynamiczne kierunku jazdy / dynamic indicator light:	10,6W	10,6W
światło cofania / reverse light:	4,5W	4,5W
światło przeciwmgielne / fog light:	1,6W	1,6W
dolne oświetlenie tablicy / license plate light on the bottom	0,8W	1,5W





lampa zespolona tylna
multifunctional rear lamp
IP66/68

W184DD W185DD

Lampy dostępne w 4 wariantach połączeń i z obciążeniem kierunkowskazu /
Available in 4 connection options and with load management system



przewód zwykły / round cable

200cm YLY-S 6x0,75mm²



złącze TYCO / TYCO connector

Ten produkt jest dostępny również ze złączem TYCO. W przypadku takiej potrzeby proszę zaznaczyć w uwagach przy składaniu zamówienia.

This product is also available with TYCO connector. To order product with the proper connector, please remember to add the letters „TYCO” to the part number, or add a remark „TYCO connector”.



złącze Schlemmer / Schlemmer connector

Ten produkt dostępny jest również ze złączem Schlemmer. Wszystkie produkty ze złączem Schlemmer oznaczone zostały literką „SCHL” w numerze katalogowym. Przy składaniu zamówienia należy pamiętać, aby wybrać produkt z właściwym dla siebie wyprowadzeniem prądowym.

This product is also available with Schlemmer connector. To order product with the proper connector, please remember to add the letters „SCHL” to the part number, or add a remark „Schlemmer connector”.



złącze WAŚ 7 pinowe / WAS 7pin connector

Produkt jest dostępny również ze złączem WAŚ 7 pinowym. W przypadku takiej potrzeby proszę dopisać taką uwagę przy składaniu zamówienia.

This product is also available with WAS 7pin connector. To order product with the proper connector, please remember to add the letters „WAS7” to the part number, or add a remark „WAS 7pin connector”.



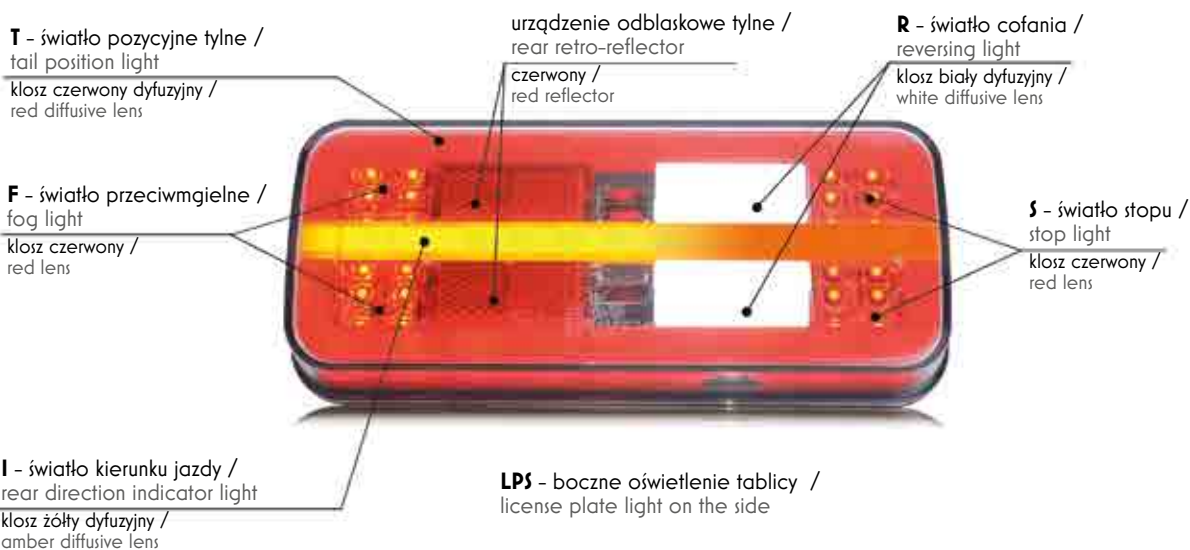
obciążenie / dummy load

Wbudowane „obciążenie” dla kierunkowskazu i funkcji hamowania.
Built in „dummy load” for direction indicator and brake functions.



W187DD

lampa zespolona tylna
multifunctional rear lamp
IP66/68



funkcje / functions	oświetlenie tablicy / license plate light	strona montażu / assembly side	W187			W187DD		
			przewód / cable	obciążenie / load 12V	obciążenie / load 24V	przewód / cable	obciążenie / load 12V	obciążenie / load 24V
5 T/S/I/F/R	LPS	uniwersal	1310 L/P	1310 L/P O12	1310 L/P O24	1322 DD L/P	1322 DD L/P O12	1322 DD L/P O24
	brak / without		1312 L/P	1312 L/P O12	1312 L/P O24	1324 DD L/P	1324 DD L/P O12	1324 DD L/P O24
4 T/S/I/F	LPS		1313 L/P	1313 L/P O12	1313 L/P O24	1325 DD L/P	1325 DD L/P O12	1325 DD L/P O24
	brak / without		1315 L/P	1315 L/P O12	1315 L/P O24	1327 DD L/P	1327 DD L/P O12	1327 DD L/P O24
4 T/S/I/R	LPS		1316 L/P	1316 L/P O12	1316 L/P O24	1328 DD L/P	1328 DD L/P O12	1328 DD L/P O24
	brak / without		1318 L/P	1318 L/P O12	1318 L/P O24	1330 DD L/P	1330 DD L/P O12	1330 DD L/P O24
3 T/S/I	LPS		1319 L/P	1319 L/P O12	1319 L/P O24	1331 DD L/P	1331 DD L/P O12	1331 DD L/P O24
	brak / without		1321 L/P	1321 L/P O12	1321 L/P O24	1333 DD L/P	1333 DD L/P O12	1333 DD L/P O24

Dane techniczne / Technical Details

homologacje / approval:	R10, R7, R6, R38, R3, R4, R23
waga lampy / lamp weight:	0,62kg
klasa IP / IP class:	IP 66/68



Pobór mocy / Power consumption	12V	24V	12V	24V	12V	24V	12V	24V
ilość światel / lights	3		4		5			
funkcje / functions	T/S/I		T/S/I/R		T/S/I/F		T/S/I/R/F	
światło pozycyjne tylne / position light:	1,9W	4,4W	1,9W	4,4W	1,9W	4,4W	1,9W	4,4W
światło pozycyjne tylne z LPS / position light with LPS:	2,9W	5,1W	2,9W	5,1W	2,9W	5,1W	2,9W	5,1W
światło stopu / stop light:	3,3W	4,9W	2,4W	4,0W	2,4W	4,0W	3,5W	4,9W
światło kierunku jazdy / direction indicator light:	4,3W	3,9W	4,3W	3,9W	4,3W	3,9W	4,3W	3,9W
światło dynamiczne kierunku jazdy / dynamic indicator light:	4,8W	5,1W	4,8W	5,1W	4,8W	5,1W	4,8W	5,1W
światło cofania / reverse light:			3,4W	4,0W			3,4W	4,0W
światło przeciwmgienne / fog light:					1,65W	2,2W	1,65W	2,2W

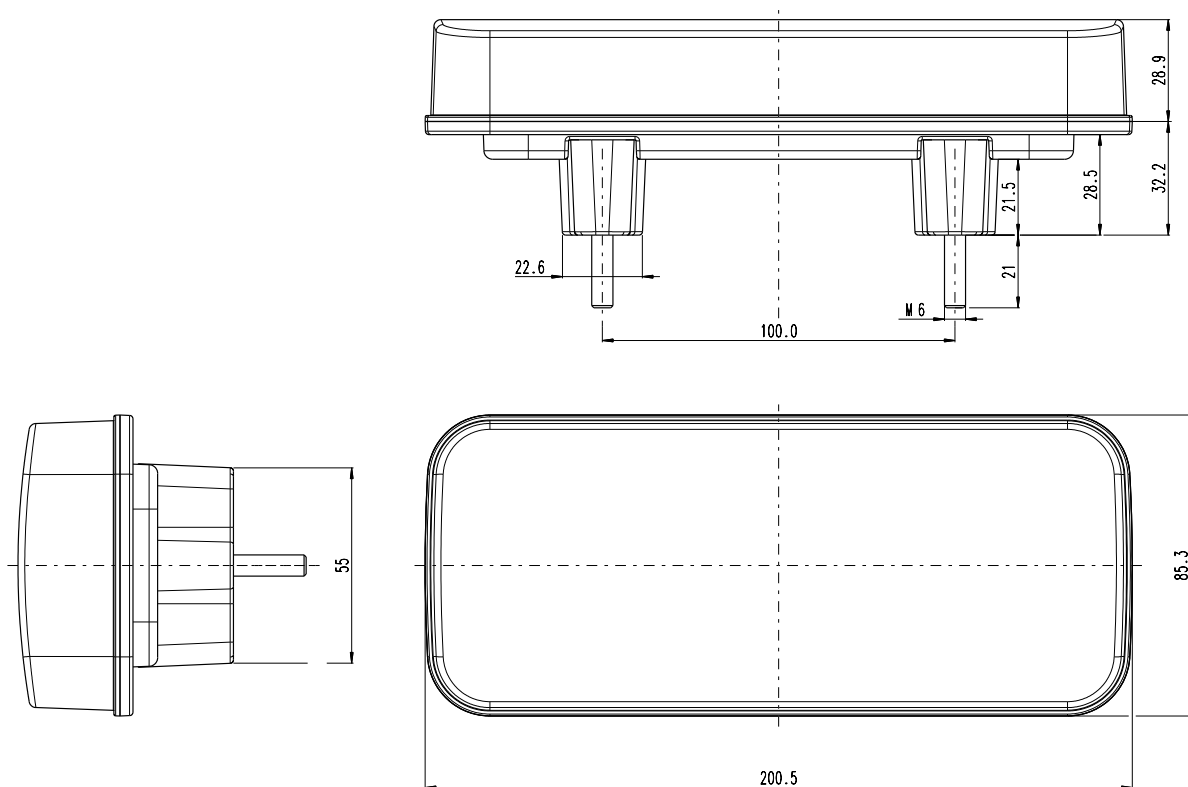




lampa zespolona tylna
multifunctional rear lamp
IP66/68

W187DD

Lampy zespolone tylne
Multifunctional rear lamps



Lampy dostępne w 3 wariantach połączeń i z obciążeniem kierunkowskazu /
Available in 3 connection options and with load management system



przewód zwykły / round cable

5 świateł / 5 lights: 200cm YLY-S 6x0,75mm²
4 świateł / 4 lights: 200cm YLY-S 5x0,75mm²
3 świateł / 3 lights: 200cm YLY-S 4x0,75mm²



obciążenie / load

Moduł obciążenia światła kierunku jazdy 12V lub 24V jest dopinany do lampy poprzez specjalne wyprowadzenie ze złączem Superseal.
Cable in lamp for connecting extra load with 2 pin Superseal connector Extra load 12V or 24V with Superseal plug



bez bocznego oświetlenia tablicy /
without license plate light on the side



z bocznym oświetleniem tablicy /
with license plate light on the side

more on: www.was.eu



W191DD W192 W193DD



lampa zespolona tylna / multifunctional rear lamp
IP66/68



E 20

numer katalogowy catalogue number	typ type	zdjęcie photo	przewód cable / wires	źródło światła light source	strona montażu assembly side	napięcie pracy voltage	światło stopu stop light	światło pozycyjne position light	światło cofania reversing light	światło przeciwmgłne fog light	kierunkowskaz indicator	kierunkowskaz dynamiczny dynamic indicator	szt. pcs
1350	W191		200cm YLY-S 4x0,5mm ²	LED	UNIVERSAL	12V/24V	●	●			●		10
1350 O12	W191		200cm YLY-S 4x0,5mm ²	LED	UNIVERSAL	12V	●	●			●		6
1350 O24	W191		200cm YLY-S 4x0,5mm ²	LED	UNIVERSAL	24V	●	●			●		6
1351	W192		200cm YLY-S 4x0,5mm ²	LED	UNIVERSAL	12V/24V		●	●	●			10
1352	W193		200cm YLY-S 6x0,5mm ²	LED	UNIVERSAL	12V/24V	●	●	●	●	●		10
1352 O12	W193		200cm YLY-S 6x0,5mm ²	LED	UNIVERSAL	12V	●	●	●	●	●		6
1352 O24	W193		200cm YLY-S 6x0,5mm ²	LED	UNIVERSAL	24V	●	●	●	●	●		6
1353DD	W191DD		200cm YLY-S 4x0,5mm ²	LED	UNIVERSAL	12V/24V	●	●				●	10
1353DD O12	W191DD		200cm YLY-S 4x0,5mm ²	LED	UNIVERSAL	12V	●	●				●	6
1353DD O24	W191DD		200cm YLY-S 4x0,5mm ²	LED	UNIVERSAL	24V	●	●				●	6
1354DD L	W193DD		200cm YLY-S 6x0,5mm ²	LED	LEFT	12V/24V	●	●	●	●		●	10
1354DD L O12	W193DD		200cm YLY-S 6x0,5mm ²	LED	LEFT	12V	●	●	●	●		●	6

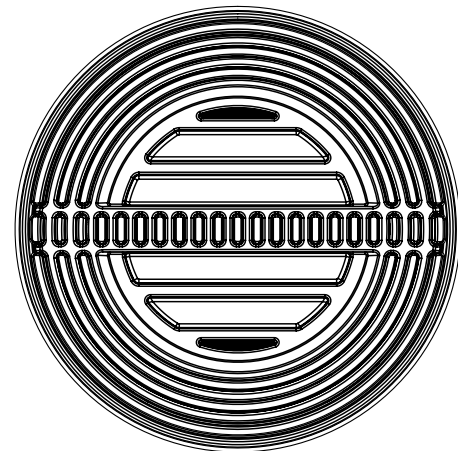
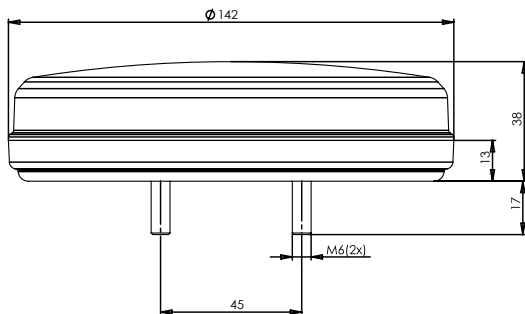


W191DD W192 W193DD

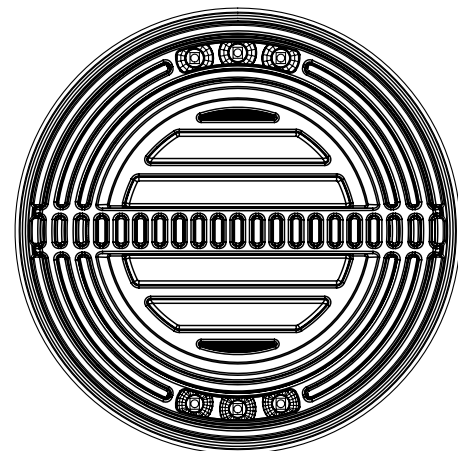
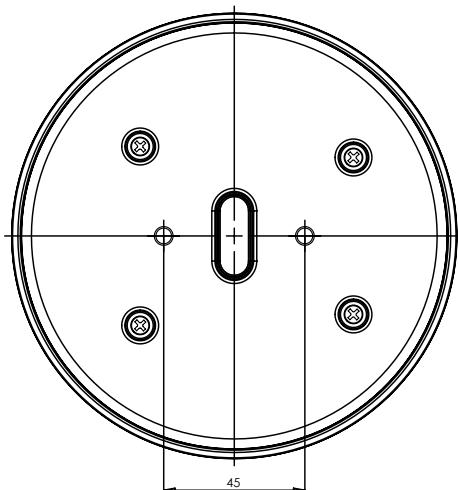
lampa zespolona tylna / multifunctional rear lamp
IP66/68

Lampy zespolone tylne
Multifunctional rear lamps

numer katalogowy catalogue number	typ type	zdjęcie photo	przewód cable / wires	źródło światła light source	strona montażu assembly side	napięcie pracy voltage	światło stopu stop light	światło pozycyjne position light	światło cofania reversing light	światło przeciwmgielne fog light	kierunkowskaz indicator	kierunkowskaz dynamiczny dynamic indicator	szk. pcs
1354DD L O24	W193DD		200cm YLY-5 6x0,5mm ²	LED	LEFT	24V	●	●	●	●		●	6
1354DD P	W193DD		200cm YLY-5 6x0,5mm ²	LED	RIGHT	12V/24V	●	●	●	●		●	10
1354DD P O12	W193DD		200cm YLY-5 6x0,5mm ²	LED	RIGHT	12V	●	●	●	●		●	6
1354DD P O24	W193DD		200cm YLY-5 6x0,5mm ²	LED	RIGHT	24V	●	●	●	●		●	6



W191 & W191DD & W192



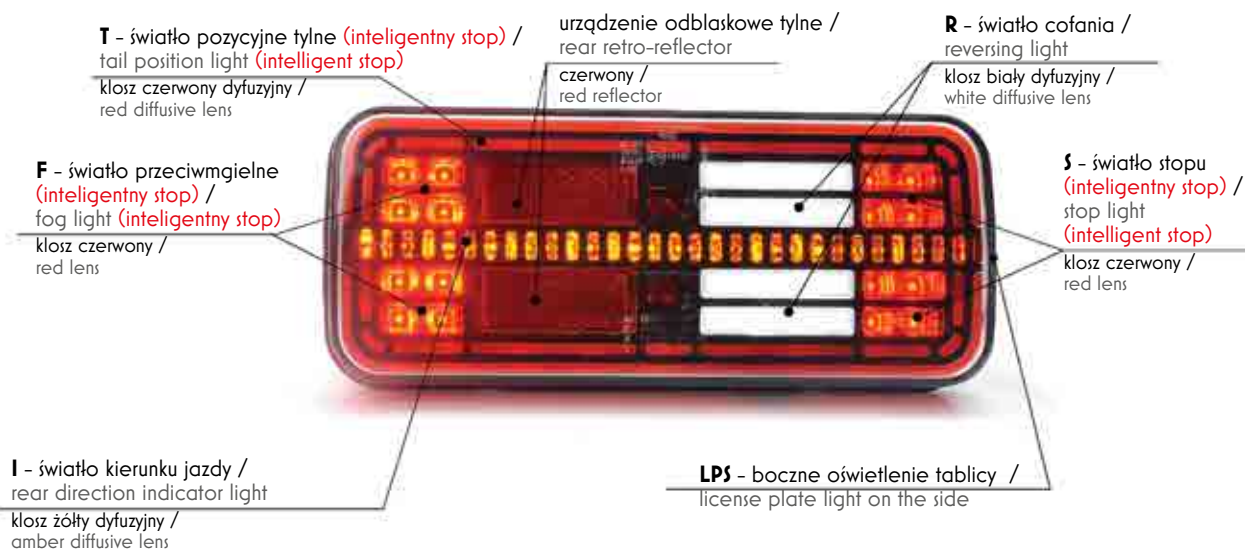
W193 & W193DD

more on: www.was.eu



W194DD

lampa zespolona tylna
multifunctional rear lamp
IP66/68



funkcje / functions	oświetlenie tablicy / license plate light	strona montażu / assembly side	W194			W194DD		
			przewód / cable	obciążenie / load 12V	obciążenie / load 24V	przewód / cable	obciążenie / load 12V	obciążenie / load 24V
5 T/S/I/F/R	LPS	universal	1358 L/P	1358 L/P O12	1358 L/P O24	1370 DD L/P	1370 DD L/P O12	1370 DD L/P O24
	brak / without		1360 L/P	1360 L/P O12	1360 L/P O24	1371 DD L/P	1371 DD L/P O12	1371 DD L/P O24
4 T/S/I/F	LPS		1361 L/P	1361 L/P O12	1361 L/P O24	1373 DD L/P	1373 DD L/P O12	1373 DD L/P O24
	brak / without		1362 L/P	1362 L/P O12	1362 L/P O24	1374 DD L/P	1374 DD L/P O12	1374 DD L/P O24
4 T/S/I/R	LPS		1364 L/P	1364 L/P O12	1364 L/P O24	1376 DD L/P	1376 DD L/P O12	1376 DD L/P O24
	brak / without		1365 L/P	1365 L/P O12	1365 L/P O24	1377 DD L/P	1377 DD L/P O12	1377 DD L/P O24
3 T/S/I	LPS		1367 L/P	1367 L/P O12	1367 L/P O24	1379 DD L/P	1379 DD L/P O12	1379 DD L/P O24
	brak / without		1368 L/P	1368 L/P O12	1368 L/P O24	1380 DD L/P	1380 DD L/P O12	1380 DD L/P O24

Dane techniczne / Technical Details

homologacje / approval:	R10, R7, R6, R38, R3, R4, R23
waga lampy / lamp weight:	0,62kg
klasa IP / IP class:	IP 66/68



Pobór mocy / Power consumption	12V	24V	12V	24V	12V	24V	12V	24V
ilość światel / lights	3		4		5			
funkcje / functions	T/S/I		T/S/I/R		T/S/I/F		T/S/I/R/F	
światło pozycyjne tylne / position light:	2,1W	4,6W	2,1W	4,6W	2,1W	4,6W	2,1W	4,6W
światło pozycyjne tylne z LPS / position light with LPS:	2,4W	5,4W	2,4W	5,4W	2,4W	5,4W	2,4W	5,4W
światło stopu / stop light:	4,1W	5,6W	2,8W	4,4W	2,8W	4,4W	4,6W	6,2W
światło kierunku jazdy / direction indicator light:	3,0W	3,2W	3,0W	3,2W	3,0W	3,2W	3,0W	3,2W
światło dynamiczne kierunku jazdy / dynamic indicator light:	4,4W	4,7W	4,4W	4,7W	4,4W	4,7W	4,4W	4,7W
światło cofania / reverse light:			3,4W	4,0W			3,4W	4,0W
światło przeciwmgielne / fog light:					2,2W	2,8W	2,2W	2,8W
obciążenie światła kierunku jazdy / extra load for indicator:	13,5W	17,7W	13,5W	17,7W	13,5W	17,7W	13,5W	17,7W

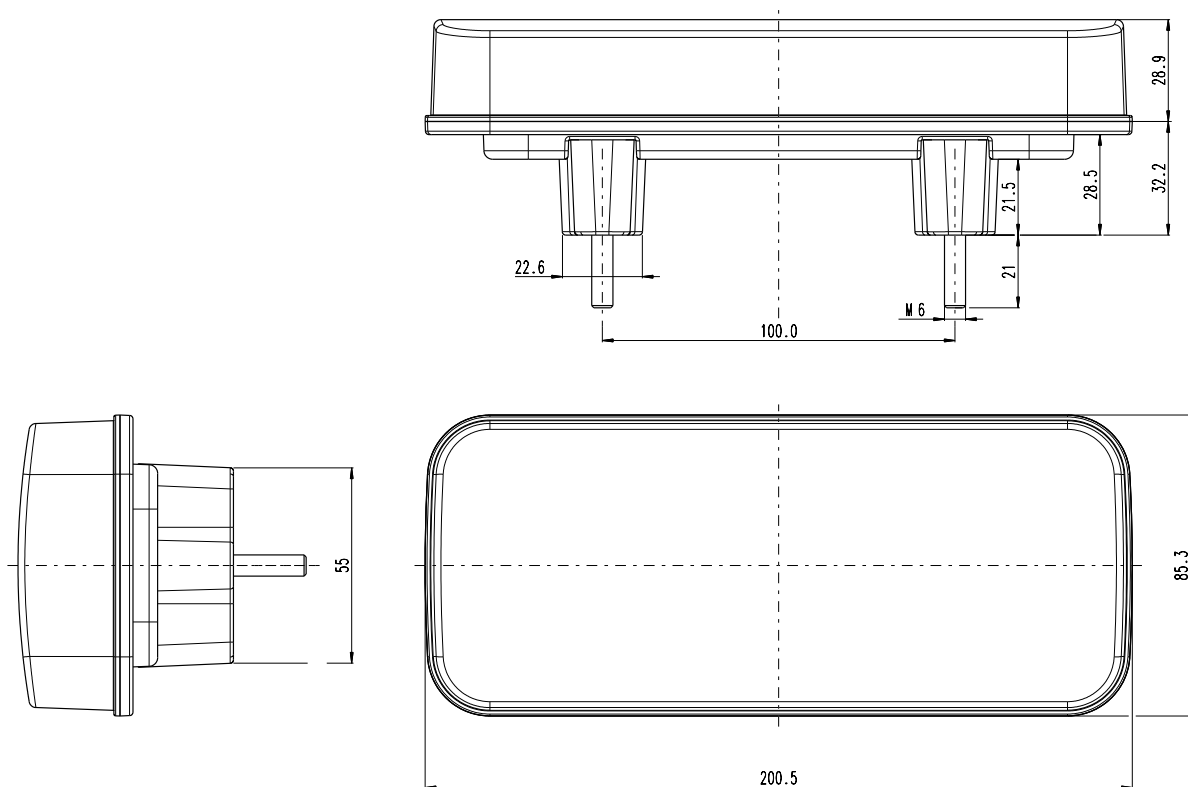




lampa zespolona tylna
multifunctional rear lamp
IP66/68

W194DD

Lampy zespolone tylne
Multifunctional rear lamps



Lampy dostępne w 3 wariantach połączeń i z obciążeniem kierunkowskazu /
Available in 3 connection options and with load management system



przewód zwykły / round cable

5 świateł / 5 lights: 200cm YLY-S 6x0,75mm²
4 świateł / 4 lights: 200cm YLY-S 5x0,75mm²
3 świateł / 3 lights: 200cm YLY-S 4x0,75mm²



obciążenie / load

Moduł obciążenia światła kierunku jazdy 12V lub 24V jest dopinany do lampy poprzez specjalne wyprowadzenie ze złączem Superseal.
Cable in lamp for connecting extra load with 2 pin Superseal connector Extra load 12V or 24V with Superseal plug



bez bocznego oświetlenia tablicy /
without license plate light on the side



z bocznym oświetleniem tablicy /
with license plate light on the side

more on: www.was.eu



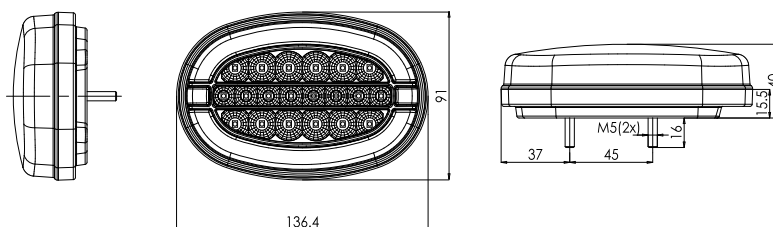
W205DD

lampa zespolona tylna
multifunctional rear lamp
IP6K9K

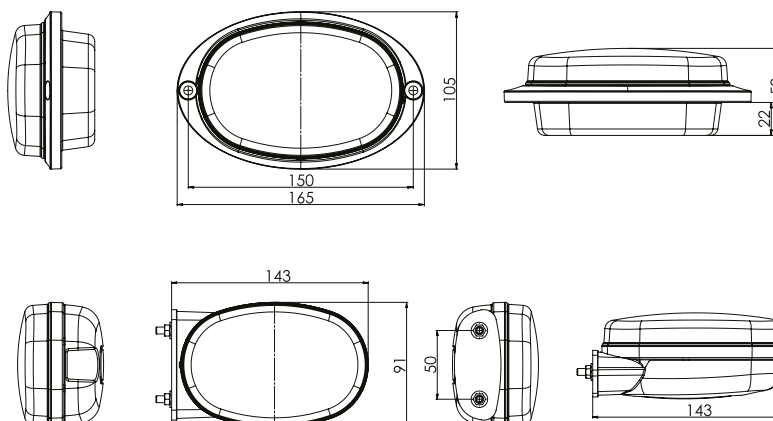


E 20

numer katalogowy catalogue number	typ type	zdjęcie photo	przewód cable / wires	źródło światła light source	strona montażu assembly side	napięcie pracy voltage	światło stopu stop light	światło pozycyjne position light	kierunkowskaz indicator	kierunkowskaz dynamiczny dynamic indicator	szk. pcs
1427 L/P	W205		200cm YLY-S 4x0,5mm ²	LED	UNIVERSAL	12V/24V	●	●	●		6
1427 L/P O12	W205		200cm YLY-S 4x0,5mm ²	LED	UNIVERSAL	12V	●	●	●		6
1427 L/P O24	W205		200cm YLY-S 4x0,5mm ²	LED	UNIVERSAL	24V	●	●	●		6
1432 DD L/P	W205DD		200cm YLY-S 4x0,5mm ²	LED	UNIVERSAL	12V/24V	●	●		●	6
1432 DD L/P O12	W205DD		200cm YLY-S 4x0,5mm ²	LED	UNIVERSAL	12V	●	●		●	6
1432 DD L/P O24	W205DD		200cm YLY-S 4x0,5mm ²	LED	UNIVERSAL	24V	●	●		●	6



Sposoby mocowania / mounting methods





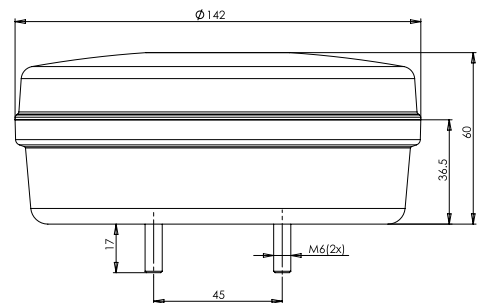
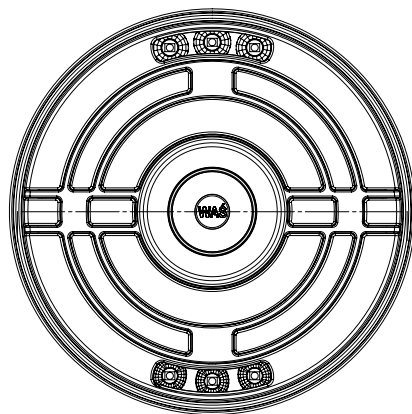
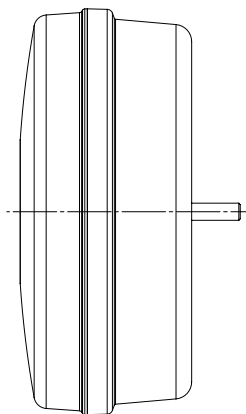
lampa zespolona tylna
multifunctional rear lamp
IP6K9K

W208DD



E 20

numer katalogowy catalogue number	typ type	zdjęcie photo	przewód cable / wires	źródło światła light source	strona montażu assembly side	napięcie pracy voltage	światło stopu stop light	światło pozycyjne position light	kierunkowskaz indicator	kierunkowskaz dynamiczny dynamic indicator	 szt. pcs
1435	W208		200cm YLY-5 4x0,5mm ²	LED	UNIVERSAL	12V/24V	●	●	●		6
1435 O12	W208		200cm YLY-5 4x0,5mm ²	LED	UNIVERSAL	12V/24V	●	●	●		6
1435 O24	W208		200cm YLY-5 4x0,5mm ²	LED	UNIVERSAL	12V/24V	●	●	●		6
1438 DD	W208DD		200cm YLY-5 4x0,5mm ²	LED	UNIVERSAL	12V/24V	●	●		●	6
1438 DD O12	W208DD		200cm YLY-5 4x0,5mm ²	LED	UNIVERSAL	12V/24V	●	●		●	6
1438 DD O24	W208DD		200cm YLY-5 4x0,5mm ²	LED	UNIVERSAL	12V/24V	●	●		●	6



more on: www.was.eu




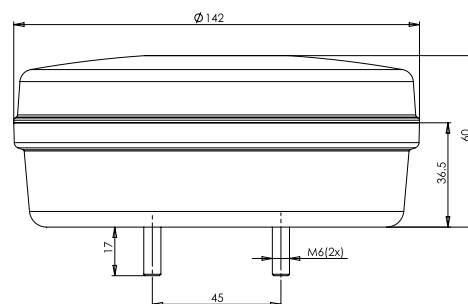
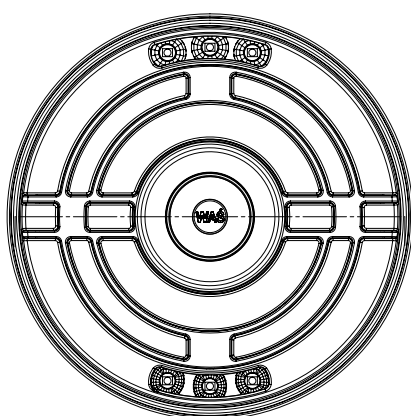
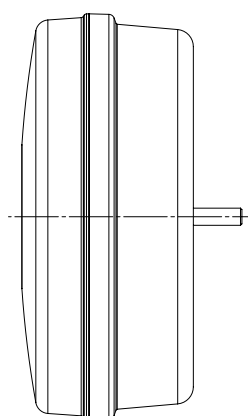
W209

lampa zespolona tylna
multifunctional rear lamp
IP66K9K



E 20

numer katalogowy catalogue number	typ type	zdjęcie photo	przewód cable / wires	źródło światła light source	strona montażu assembly side	napięcie pracy voltage	światło pozycyjne position light	światło cofania reverse light	światło przeciwmgłowe fog light	szt. pcs
1436	W209		200cm YLY-S 4x0.5mm ²	LED	UNIVERSAL	12V/24V	●	●	●	6





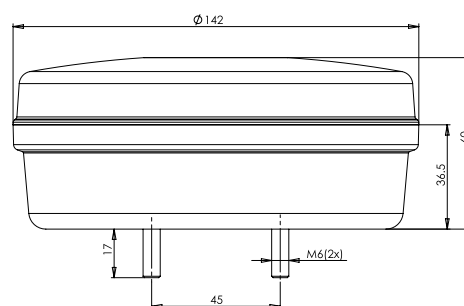
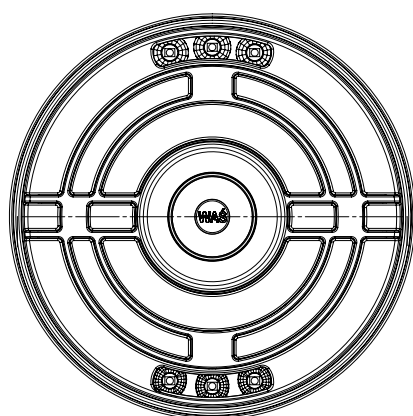
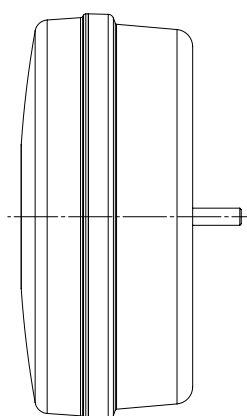
lampa zespolona tylna
multifunctional rear lamp
IP6K9K

W210DD



E 20

numer katalogowy catalogue number	typ type	zdjęcie photo	przewód cable / wires	źródło światła light source	strona montażu assembly side	napięcie pracy voltage	światło stopu stop light	światło pozycyjne position light	kierunkowskaz indicator	kierunkowskaz dynamiczny dynamic indicator	światło cofania reversing light	światło przeciwmgielne fog light	szk. pcs
1437	W210		200cm YLY-S 6x0,5mm ²	LED	UNIVERSAL	12V/24V	●	●	●		●	●	6
1437 O12	W210		200cm YLY-S 6x0,5mm ²	LED	UNIVERSAL	12V/24V	●	●	●		●	●	6
1437 O24	W210		200cm YLY-S 6x0,5mm ²	LED	UNIVERSAL	12V/24V	●	●	●		●	●	6
1439DD L	W210DD		200cm YLY-S 6x0,5mm ²	LED	LEFT	12V/24V	●	●		●	●	●	6
1439DD L O12	W210DD		200cm YLY-S 6x0,5mm ²	LED	LEFT	12V/24V	●	●		●	●	●	6
1439DD L O24	W210DD		200cm YLY-S 6x0,5mm ²	LED	LEFT	12V/24V	●	●		●	●	●	6
1439DD P	W210DD		200cm YLY-S 6x0,5mm ²	LED	RIGHT	12V/24V	●	●		●	●	●	6
1439DD P O12	W210DD		200cm YLY-S 6x0,5mm ²	LED	RIGHT	12V/24V	●	●		●	●	●	6
1439DD P O24	W210DD		200cm YLY-S 6x0,5mm ²	LED	RIGHT	12V/24V	●	●		●	●	●	6



Lampy zespolone tylne
Multifunctional rear lamps

more on: www.was.eu



W168.9DD

lampa zespolona tylna
multifunctional rear lamp
IP6K9K



E 20

numer katalogowy catalogue number	typ type	zdjęcie photo	przewód cable / wires	źródło światła light source	strona montażu assembly side	napięcie pracy voltage	pozytywne / obrysowe przednie front position / end-outline	pozytywne / obrysowe tylne rear position / end-outline	pozytywne / obrysowe boczne side position / end-outline	kierunkowaz indicator	kierunkowaz boczny side indicator	kierunkowaz dynamiczny dynamic indicator	światło stopu stop light	światło cofania reverse light	światło przeciwmgielne fog light	E 20	
																szk. pcs	sk. (box icon)
1440 L	W168.9		200cm YLY-S 6x0,5mm ²	LED	LEFT	12V-24V	●	●	●	●	●		●	●	●	1	
1440 L O12	W168.9		200cm YLY-S 6x0,5mm ²	LED	LEFT	12V-24V	●	●	●	●	●		●	●	●	1	
1440 L O24	W168.9		200cm YLY-S 6x0,5mm ²	LED	LEFT	12V-24V	●	●	●	●	●		●	●	●	1	
1440 P	W168.9		200cm YLY-S 6x0,5mm ²	LED	RIGHT	12V-24V	●	●	●	●	●		●	●	●	1	
1440 P O12	W168.9		200cm YLY-S 6x0,5mm ²	LED	RIGHT	12V-24V	●	●	●	●	●		●	●	●	1	
1440 P O24	W168.9		200cm YLY-S 6x0,5mm ²	LED	RIGHT	12V-24V	●	●	●	●	●		●	●	●	1	
1441 DD L	W168.9DD		200cm YLY-S 6x0,5mm ²	LED	LEFT	12V-24V	●	●	●	●	●	●	●	●	●	1	
1441 DD L O12	W168.9DD		200cm YLY-S 6x0,5mm ²	LED	LEFT	12V-24V	●	●	●	●	●	●	●	●	●	1	
1441 DD L O24	W168.9DD		200cm YLY-S 6x0,5mm ²	LED	LEFT	12V-24V	●	●	●	●	●	●	●	●	●	1	
1441 DD P	W168.9DD		200cm YLY-S 6x0,5mm ²	LED	RIGHT	12V-24V	●	●	●	●	●	●	●	●	●	1	
1441 DD P O12	W168.9DD		200cm YLY-S 6x0,5mm ²	LED	RIGHT	12V-24V	●	●	●	●	●	●	●	●	●	1	
1441 DD P O24	W168.9DD		200cm YLY-S 6x0,5mm ²	LED	RIGHT	12V-24V	●	●	●	●	●	●	●	●	●	1	
1442 L	W168.9		200cm YLY-S 6x0,5mm ²	LED	LEFT	12V-24V	●	●	●	●	●		●	●	●	1	
1442 L O12	W168.9		200cm YLY-S 6x0,5mm ²	LED	LEFT	12V-24V	●	●	●	●	●		●	●	●	1	
1442 L O24	W168.9		200cm YLY-S 6x0,5mm ²	LED	LEFT	12V-24V	●	●	●	●	●		●	●	●	1	



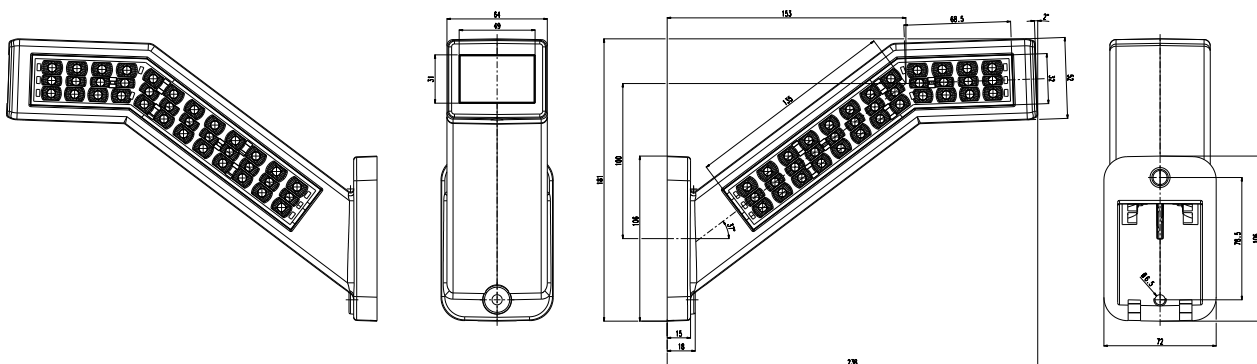


lampa zespolona tylna
multifunctional rear lamp
IP6K9K

W168.9DD

Lampy zespolone tylne
Multifunctional rear lamps

numer katalogowy catalogue number	typ type	zdjęcie photo	przewód cable / wires	źródło światła light source	strona montażu assembly side	napięcie pracy voltage	pozycyjne / obrysowe przednie front position / end-outline	pozycyjne / obrysowe tylne rear position / end-outline	pozycyjne / obrysowe boczne side position / end-outline	kierunkowskaz indicator	kierunkowskaz boczny side indicator	kierunkowskaz dynamiczny dynamic indicator	światło stopu stop light	światło cofania reverse light	światło przeciwmgielne fog light	szt. pcs
1442 P	W168.9		200cm YLY-S 6x0,5mm ²	LED	RIGHT	12V-24V	●	●	●	●	●		●	●	●	1
1442 P O12	W168.9		200cm YLY-S 6x0,5mm ²	LED	RIGHT	12V-24V	●	●	●	●	●		●	●	●	1
1442 P O24	W168.9		200cm YLY-S 6x0,5mm ²	LED	RIGHT	12V-24V	●	●	●	●	●		●	●	●	1
1443 DD L	W168.9DD		200cm YLY-S 6x0,5mm ²	LED	LEFT	12V-24V	●	●	●	●	●	●	●	●	●	1
1443 DD L O12	W168.9DD		200cm YLY-S 6x0,5mm ²	LED	LEFT	12V-24V	●	●	●	●	●	●	●	●	●	1
1443 DD L O24	W168.9DD		200cm YLY-S 6x0,5mm ²	LED	LEFT	12V-24V	●	●	●	●	●	●	●	●	●	1
1443 DD P	W168.9DD		200cm YLY-S 6x0,5mm ²	LED	RIGHT	12V-24V	●	●	●	●	●	●	●	●	●	1
1443 DD P O12	W168.9DD		200cm YLY-S 6x0,5mm ²	LED	RIGHT	12V-24V	●	●	●	●	●	●	●	●	●	1
1443 DD P O24	W168.9DD		200cm YLY-S 6x0,5mm ²	LED	RIGHT	12V-24V	●	●	●	●	●	●	●	●	●	1



more on: www.was.eu




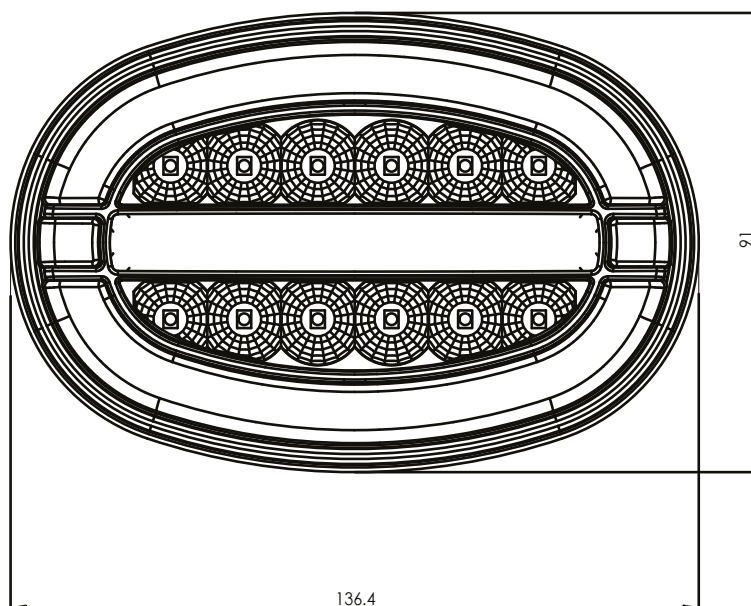
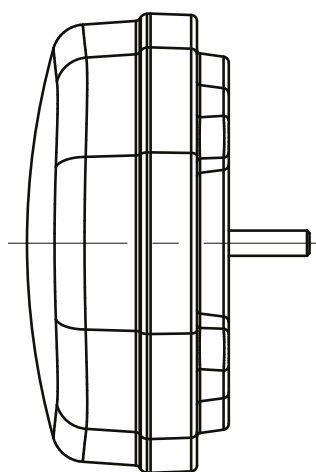
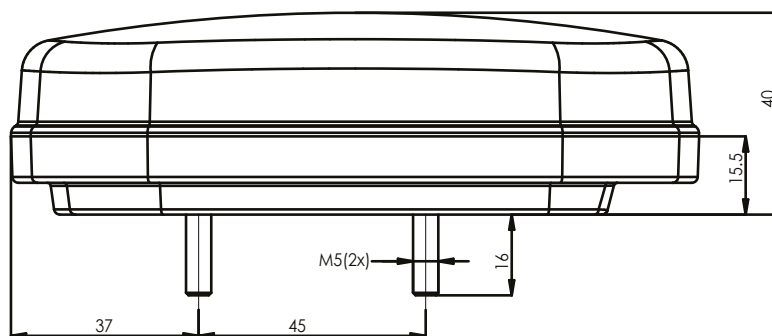
W214

lampa zespolona tylna
multifunctional rear lamp
IP6K9K



E 20

numer katalogowy catalogue number	typ type	zdjęcie photo	przewód cable / wires	źródło światła light source	strona montażu assembly side	napięcie pracy voltage	światło pozycyjne position light	światło cofania reverse light	światło przeciwmgłne fog light	szk. pcs
1461	W214		200cm YLY-5 4x0.5mm ²	LED	UNIVERSAL	12V/24V	●	●	●	6





Lampy drogowe i lamy do jazdy dziennej / Daytime running and road lamp

Notatki Notes

Lampy zespolone tylnie
Multifunctional rear lamps

more on: www.was.eu



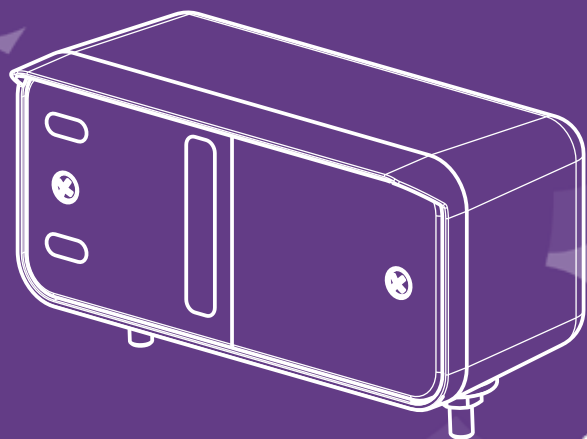
Lampy zespolone przednie

Multifunctional front lamps



3-funkcyjna ze światłem o efekcie neonu /
3 function with neon effect light **W206**

8 serie lamp/lamp series
35 lamp/lamps



W06L, W07P



strona/page **1**

W43



2

W06DL, W07DP



3

W06DŽL, W07DŽP



4

W90



5

W169



6

W204DD, W206DD



7



lampa zespolona przednia
multifunctional front lamp
IP66/68

W43

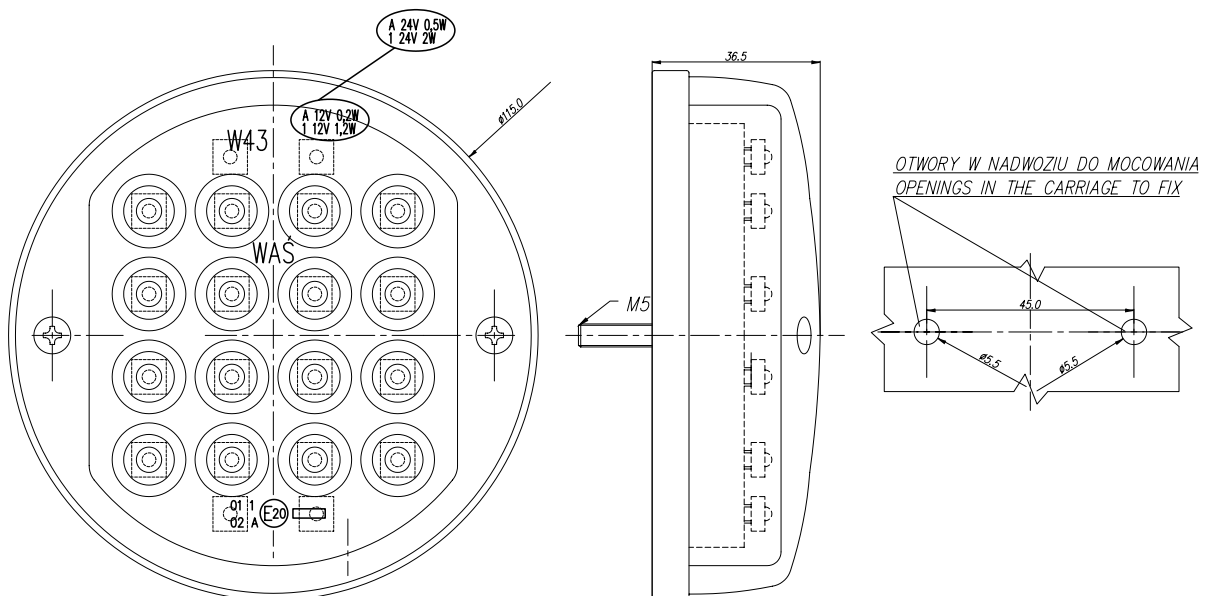
Lampy zespolone przednie
Multifunctional front lamp



E 20

numer katalogowy catalogue number	zdjęcie photo	przewód cable / wires	źródło światła light source	strona montażu assembly side	napięcie pracy voltage	pozycja position light	kierunkowkasz indicator	szt. pcs
215		38cm LgY-S 0.75mm ²	LED	UNIVERSAL	12V	●	●	24
216		38cm LgY-S 0.75mm ²	LED	UNIVERSAL	24V	●	●	24

*



more on: www.was.eu



WO6DL, WO7DP

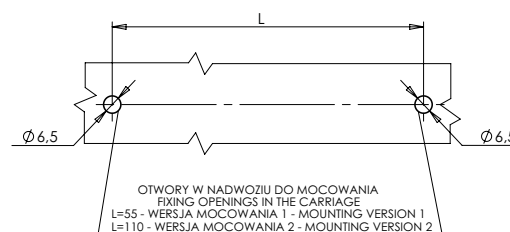
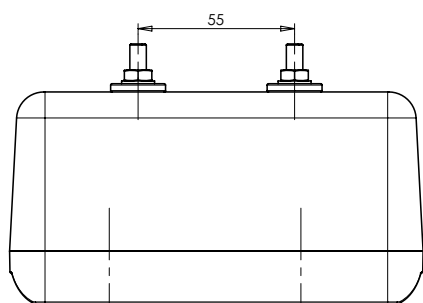
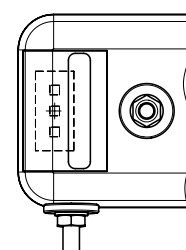
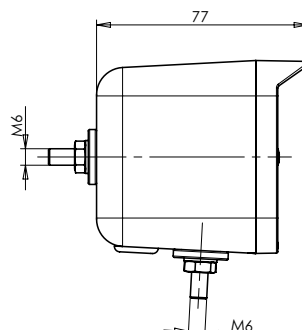
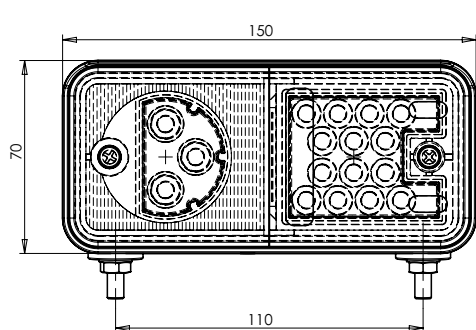


lampa zespolona przednia
multifunctional front lamp
IP66/68



E 20

numer katalogowy catalogue number	indeks index	zdjęcie photo	przewód cable / wires	źródło światła light source	strona montażu assembly side	napięcie pracy voltage	pozycja position light	kierunkowkasz przód front indicator	kierunkowkasz bok side indicator indicator	szt. pcs	
489	WO6DL		185cm YLY-S 4x0,75mm ²	LED	LEFT	12V-24V	●	●	●	40	
491	WO7DP		185cm YLY-S 4x0,75mm ²	LED	RIGHT	12V-24V	●	●	●	40	





WO6DŻŁ, WO7DŻP

lampa zespolona przednia
multifunctional front lamp

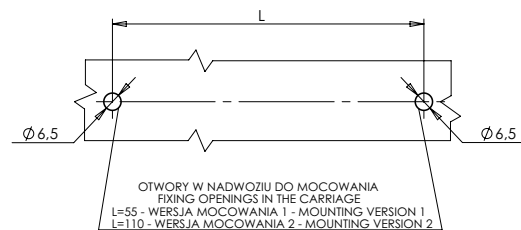
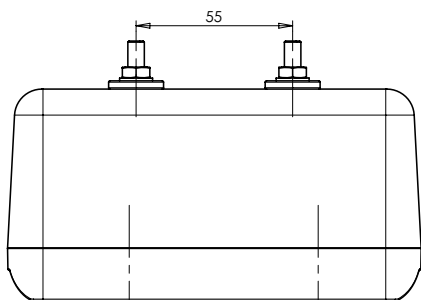
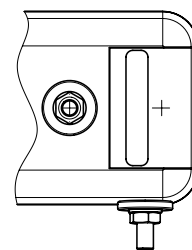
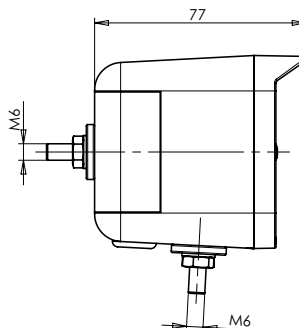
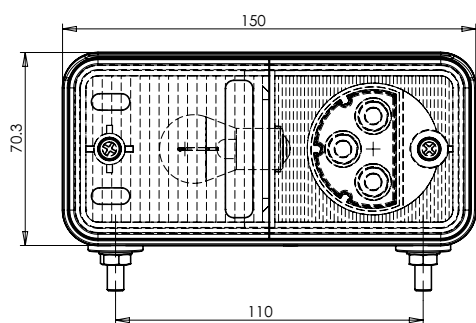
IP66/68

Lampy zespolone przednie
Multifunctional front lamp



E 20

numer katalogowy catalogue number	indeks index	zdjęcie photo	przewód cable / wires	źródło światła light source	strona montażu assembly side	napięcie pracy voltage	pozycja position light	kierunkowkasz przód front indicator	kierunkowkasz bok side indicator indicator	szt. pcs	
490	WO6DŻŁ		185cm YLY-5 4x0,75mm ²	BULB LED	LEFT	12V or 24V	●	●	●	40	
492	WO7DŻP		185cm YLY-5 4x0,75mm ²	BULB LED	RIGHT	12V or 24V	●	●	●	40	



OTWORY W NADWOZIU DO MOCOWANIA
FIXING OPENINGS IN THE CARRIAGE
L=55 - WERSJA MOCOWANIA 1 - MOUNTING VERSION 1
L=110 - WERSJA MOCOWANIA 2 - MOUNTING VERSION 2

more on: www.was.eu



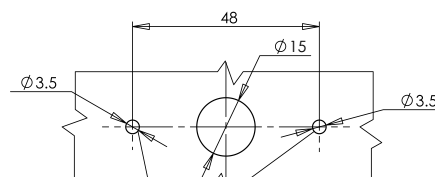
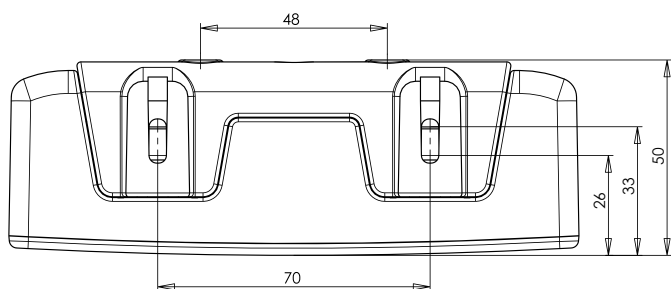
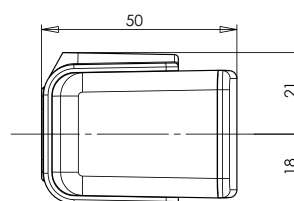
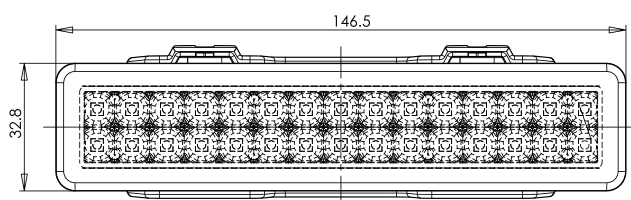
W90

lampa zespolona przednia
multifunctional front lamp
IP66/68

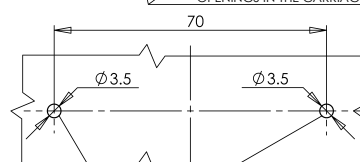


E 20

numer katalogowy catalogue number	zdjęcie photo	przewód cable / wires	źródło światła light source	strona montażu assembly side	napięcie pracy voltage	pozycja position light	kierunkowizak przód front indicator	szt. pcs
707		200cm YLY-5 3x0,75mm ²	LED	LEFT	12V-24V	●	●	20



OTWORY W NADWOZIU DO MOCOWANIA NA TYLNEJ ŚCIANIE
OPENINGS IN THE CARRIAGE TO FIX ON THE BACK WALL



OTWORY W NADWOZIU DO MOCOWANIA NA GÓRNEJ ŚCIANIE
OPENINGS IN THE CARRIAGE TO FIX ON THE TOP WALL





lampa zespolona przednia
multifunctional front lamp
IP66/68

W169

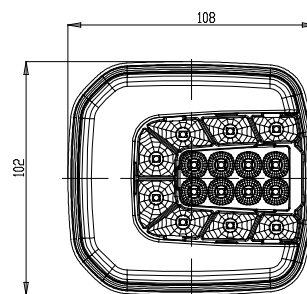
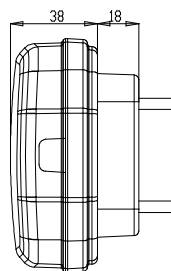
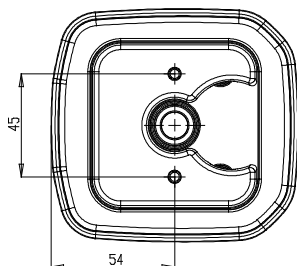
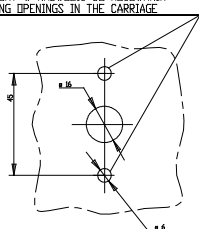
Lampy zespolone przednie
Multifunctional front lamp



E 20

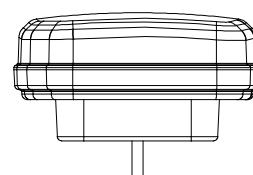
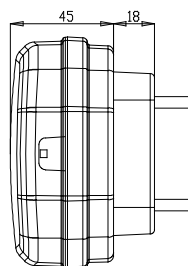
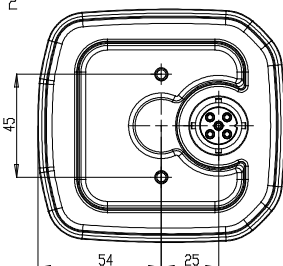
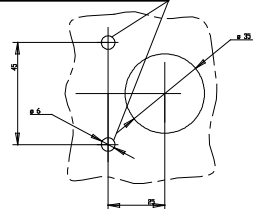
numer katalogowy catalogue number	zdjęcie photo	przewód cable / wires	źródło światła light source	strona montażu assembly side	napięcie pracy voltage	pozycja position light	kierunkowskaz przód front indicator	szt. pcs
1177		200cm YLY-5 3x0,5mm ²	LED	UNIVERSAL	12V-24V	●	●	15
1177/1		WAŚ 5-pin	LED	UNIVERSAL	12V-24V	●	●	15

OTWORY W NADWIZIU DO MOCOWANIA
FIXING OPENINGS IN THE CARRIAGE



Wersja 2
Version 2

OTWORY W NADWIZIU DO MOCOWANIA
FIXING OPENINGS IN THE CARRIAGE



more on: www.was.eu



W188DD

lampa drogowa i do jazdy dziennej
road and DRL lamp

IP6K9K



E 20

numer katalogowy catalogue number	typ type	zdjęcie photo	przewód cable / wires	źródło światła light source	strona montażu assembly side	napięcie pracy voltage	światło pozycyjne position light	światło drogowe high beam	światło mijania low beam	kierunkowskaz indicator	kierunkowskaz dynamiczny dynamic indicator	światło do jazdy dziennej daytime running light	szt. pcs
1334 L	W188		200cm YLY-S 6x0,75mm ²	LED	LEWA	12V-24V	●	●	●	●		●	1
1334 P	W188		200cm YLY-S 6x0,75mm ²	LED	PRAWA	12V-24V	●	●	●	●		●	1
1335 L	W188		200cm YLY-S 6x0,75mm ²	LED	LEWA	12V-24V	●	●	●	●		●	1
1335 P	W188		200cm YLY-S 6x0,75mm ²	LED	PRAWA	12V-24V	●	●	●	●		●	1
1336 DD L	W188DD		200cm YLY-S 6x0,75mm ²	LED	LEWA	12V-24V	●	●	●		●	●	1
1336 DD P	W188DD		200cm YLY-S 6x0,75mm ²	LED	PRAWA	12V-24V	●	●	●		●	●	1
1337 DD L	W188DD		200cm YLY-S 6x0,75mm ²	LED	LEWA	12V-24V	●	●	●		●	●	1
1337 DD P	W188DD		200cm YLY-S 6x0,75mm ²	LED	PRAWA	12V-24V	●	●	●		●	●	1



W204DD, W206DD

lampa zespolona przednia / multifunctional front lamp
IP6K9K

Lampy zespolone przednie
Multifunctional front lamp



E 20

numer katalogowy catalogue number	typ type	zdjęcie photo	przewód cable / wires	źródło światła light source	strona montażu assembly side	napięcie pracy voltage	światło pozycyjne position light	kierunkowikaz przedni front indicator	kierunkowikaz boczny side indicator	kierunkowikaz dynamiczny dynamic indicator	światło do jazdy dziennej DRL	szk. pcs
1425 L/P	W204		200cm YLY-5 3x0,5mm ²	LED	UNIVERSAL	12V-24V	●					6
1425 L/P O12	W204		200cm YLY-5 3x0,5mm ²	LED	UNIVERSAL	12V	●					6
1425 L/P O24	W204		200cm YLY-5 3x0,5mm ²	LED	UNIVERSAL	24V	●					6
1426 L/P	W204		200cm YLY-5 3x0,5mm ²	LED	UNIVERSAL	12V-24V	●		●			6
1426 L/P O12	W204		200cm YLY-5 3x0,5mm ²	LED	UNIVERSAL	12V	●		●			6
1426 L/P O24	W204		200cm YLY-5 3x0,5mm ²	LED	UNIVERSAL	24V	●		●			6
1428 L/P	W206		200cm YLY-5 5x0,5mm ²	LED	UNIVERSAL	12V-24V	●	●			●	6
1428 L/P O12	W206		200cm YLY-5 5x0,5mm ²	LED	UNIVERSAL	12V	●	●			●	6
1428 L/P O24	W206		200cm YLY-5 5x0,5mm ²	LED	UNIVERSAL	24V	●	●			●	6
1429 L/P	W206		200cm YLY-5 5x0,5mm ²	LED	UNIVERSAL	12V-24V	●	●	●		●	6
1429 L/P O12	W206		200cm YLY-5 5x0,5mm ²	LED	UNIVERSAL	12V	●	●	●		●	6
1429 L/P O24	W206		200cm YLY-5 5x0,5mm ²	LED	UNIVERSAL	24V	●	●	●		●	6
1430 DD L/P	W204DD		200cm YLY-5 3x0,5mm ²	LED	UNIVERSAL	12V-24V	●			●		6
1430 DD L/P O12	W204DD		200cm YLY-5 3x0,5mm ²	LED	UNIVERSAL	12V	●			●		6

more on: www.was.eu

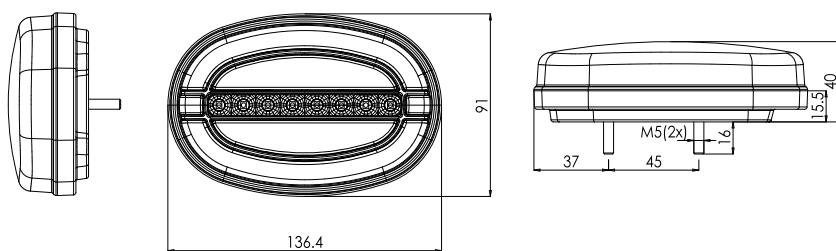


W204DD, W206DD

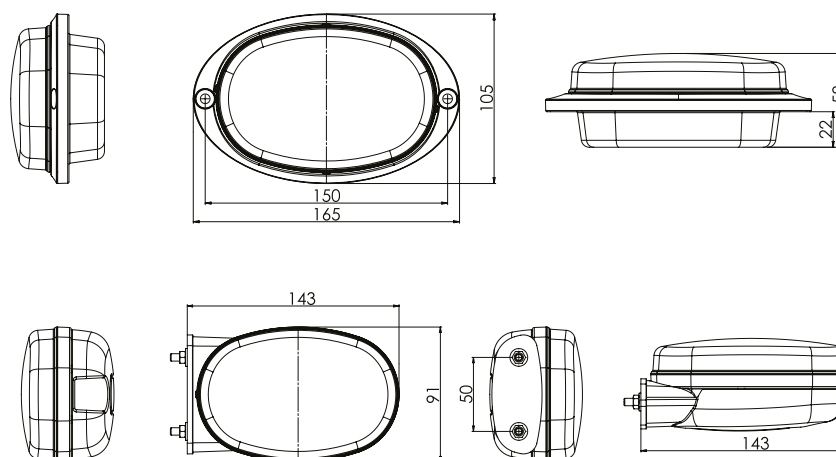


lampa zespolona przednia / multifunctional front lamp
IP6K9K

numer katalogowy catalogue number	typ type	zdjęcie photo	przewód cable / wires	źródło światła light source	strona montażu assembly side	napięcie pracy voltage	światło pozycyjne position light	kierunkowikaz przedni front indicator	kierunkowikaz boczny side indicator	kierunkowikaz dynamiczny dynamic indicator	światło do jazdy dziennej DRL	szt. pcs
1430 DD L/P O24	W204DD		200cm YLY-S 3x0,5mm ²	LED	UNIVERSAL	24V	●			●		6
1431 DD L/P	W204DD		200cm YLY-S 3x0,5mm ²	LED	UNIVERSAL	12V-24V	●		●	●		6
1431 DD L/P O12	W204DD		200cm YLY-S 3x0,5mm ²	LED	UNIVERSAL	12V	●		●	●		6
1431 DD L/P O24	W204DD		200cm YLY-S 3x0,5mm ²	LED	UNIVERSAL	24V	●		●	●		6
1433 DD L/P	W206DD		200cm YLY-S 5x0,5mm ²	LED	UNIVERSAL	12V-24V	●	●		●	●	6
1433 DD L/P O12	W206DD		200cm YLY-S 5x0,5mm ²	LED	UNIVERSAL	12V	●	●		●	●	6
1433 DD L/P O24	W206DD		200cm YLY-S 5x0,5mm ²	LED	UNIVERSAL	24V	●	●		●	●	6
1434 DD L/P	W206DD		200cm YLY-S 5x0,5mm ²	LED	UNIVERSAL	12V-24V	●	●	●	●	●	6
1434 DD L/P O12	W206DD		200cm YLY-S 5x0,5mm ²	LED	UNIVERSAL	12V	●	●	●	●	●	6
1434 DD L/P O24	W206DD		200cm YLY-S 5x0,5mm ²	LED	UNIVERSAL	24V	●	●	●	●	●	6



Sposoby mocowania / mounting methods



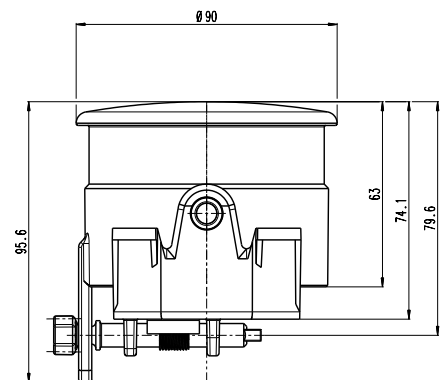
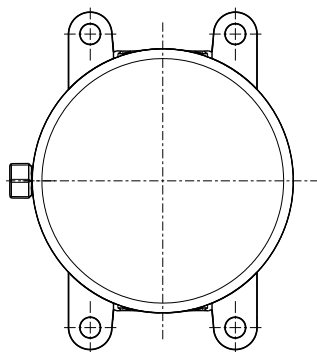
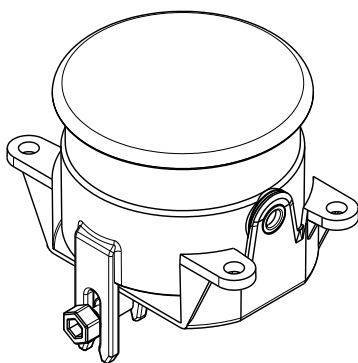


lampa do jazdy dziennej
daytime running light
IP66/68

W212, W213



numer katalogowy catalogue number	typ type	zdjęcie photo	przewód cable / wires	źródło światła light source	strona montażu assembly side	napiecie pracy voltage	światło jazdy dziennej daytime running light	światło pozycyjne position lamp	kierunkowskaz indicator	szk. pcs	
1459	W212		200cm YLY-S 3x0.5mm ²	LED	UNIVERSAL	12V 24V		●	●	18	
1460	W213		200cm YLY-S 4x0.5mm ²	LED	UNIVERSAL	12V 24V	●		●	18	

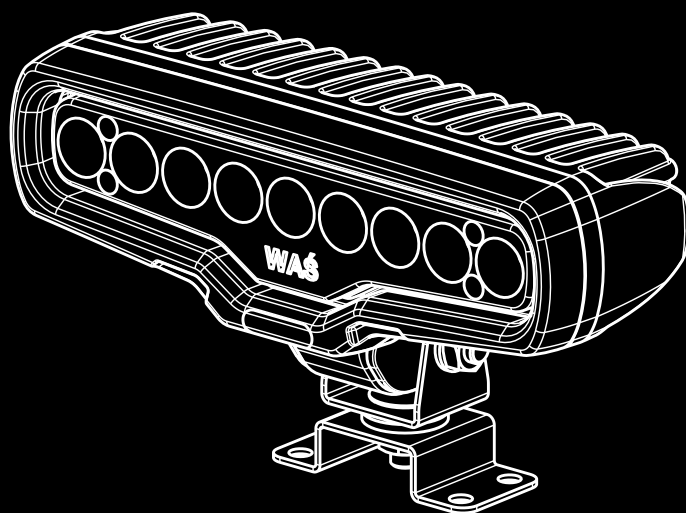


more on: www.was.eu

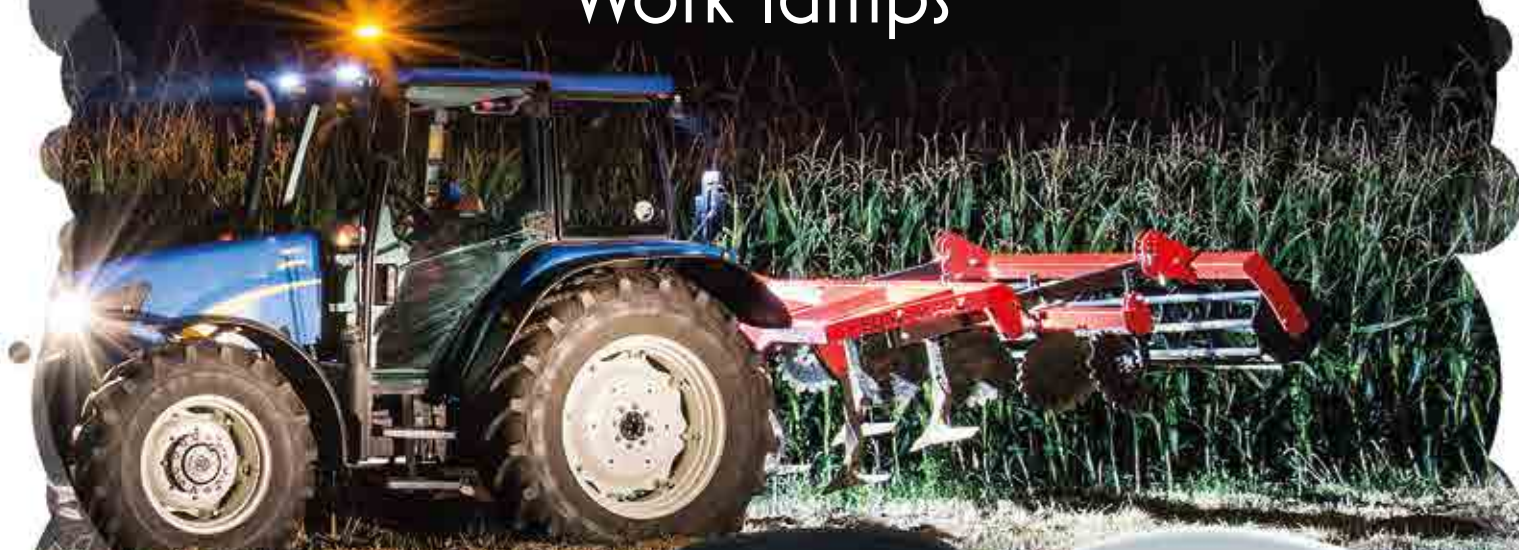


Lampy zespolone przednie
Multifunctional front lamp

33 serii lamp/lamp series
133 lamp/lamps



Lampy robocze Work lamps



Nowe serie lamp /
New lamp series

W166

W165

W78



strona/page 1

W81



2

W81 z wyłącznikiem / with on-off switch



3

W82



5

W82 z wyłącznikiem / with on-off switch



6

W113



8

W123



9

W129



10

W130



11

W136



12

W143



13

W144



14

W162 7000



15

W163 5000



16

W164 7000



17

W165 5000



18

W166 4000



19

W167 6000



20

W143/70



21

W144/70



22

W130 7000



23

W144 6000



24

W162 5000



25

W163 4000



26

W130 8000



27

W163 2000



28

W186



29

W164 5000



30

W165 4000



31

W68.10-1-2



32

W211



33

W165 2000



34

W167 2000



35



lampa robocza
work lamp
IP66/68

W81

Lampy robocze
Work lamps



E 20

numer katalogowy catalogue number	zdjęcie photo	przewód cable / wires	źródło światła light source	strona montażu assembly side	napięcie pracy voltage	światło robocze work light	światło cofania reversing light	przewód zwykły round cable	spirala spiral cable	magnes magnetic mount	wtyczka cigarette lighter plug	szk. pcs
683		250cm YLY-S 2x0,75mm ²	LED	UNIVERSAL	12V-24V	●		●				16
683/HV		250cm YLY-S 2x0,75mm ²	LED	UNIVERSAL	40V-60V	●		●				16
* 683.1		250cm YLY-S 2x0,75mm ²	LED	UNIVERSAL	12V-24V	●		●		●		8
* 683.2		250cm YLY-S 2x0,75mm ²	LED	UNIVERSAL	12V-24V	●		●		●	●	8
* 683.3		300cm QLY-S 2x0,75mm ²	LED	UNIVERSAL	12V-24V	●			●	●	●	8
* 683.4		700cm QLY-S 2x0,75mm ²	LED	UNIVERSAL	12V-24V	●			●	●	●	8
685		250cm YLY-S 3x0,75mm ²	LED	UNIVERSAL	12V-24V	●	●	●				16
687		250cm YLY-S 2x0,75mm ²	LED	UNIVERSAL	12V-24V	●		●				16
687/HV		250cm YLY-S 2x0,75mm ²	LED	UNIVERSAL	40V-60V	●		●				16
* 687.1		250cm YLY-S 2x0,75mm ²	LED	UNIVERSAL	12V-24V	●		●		●		8
* 687.2		250cm YLY-S 2x0,75mm ²	LED	UNIVERSAL	12V-24V	●		●		●	●	8
* 687.3		300cm QLY-S 2x0,75mm ²	LED	UNIVERSAL	12V-24V	●			●	●	●	8
* 687.4		700cm QLY-S 2x0,75mm ²	LED	UNIVERSAL	12V-24V	●			●	●	●	8
* 689		250cm YLY-S 3x0,75mm ²	LED	UNIVERSAL	12V-24V	●	●	●				16

more on: www.was.eu



W81

lampa robocza
work lamp
IP66/68



E 20

numer katalogowy catalogue number	zdjęcie photo	przewód cable / wires	źródło światła light source	strona montażu assembly side	napięcie pracy voltage	światło robocze work light	światło cofania reversing light	przewód zwykły round cable	spirala spiral cable	magnes magnetic mount	wtyczka cigarette lighter plug	szk. pcs
684		250cm YLY-S 2x0,75mm ²	LED	UNIVERSAL	12V-24V	●		●				11
* 684.1		250cm YLY-S 2x0,75mm ²	LED	UNIVERSAL	40V-60V	●		●		●		8
* 684.2		250cm YLY-S 2x0,75mm ²	LED	UNIVERSAL	12V-24V	●		●		●	●	8
684.3		250cm YLY-S 2x0,75mm ²	LED	UNIVERSAL	12V-24V	●			●	●	●	8
* 684.4		300cm QLY-S 2x0,75mm ²	LED	UNIVERSAL	12V-24V	●			●	●	●	8
686		700cm QLY-S 2x0,75mm ²	LED	UNIVERSAL	12V-24V	●	●	●				11
* 688		250cm YLY-S 3x0,75mm ²	LED	UNIVERSAL	12V-24V	●		●				11
* 688.1		250cm YLY-S 2x0,75mm ²	LED	UNIVERSAL	12V-24V	●		●		●		8
* 688.2		250cm YLY-S 2x0,75mm ²	LED	UNIVERSAL	40V-60V	●		●		●	●	8
* 688.3		250cm YLY-S 2x0,75mm ²	LED	UNIVERSAL	12V-24V	●			●	●	●	8
* 688.4		250cm YLY-S 2x0,75mm ²	LED	UNIVERSAL	12V-24V	●			●	●	●	8
* 690		300cm QLY-S 2x0,75mm ²	LED	UNIVERSAL	12V-24V	●	●	●				11

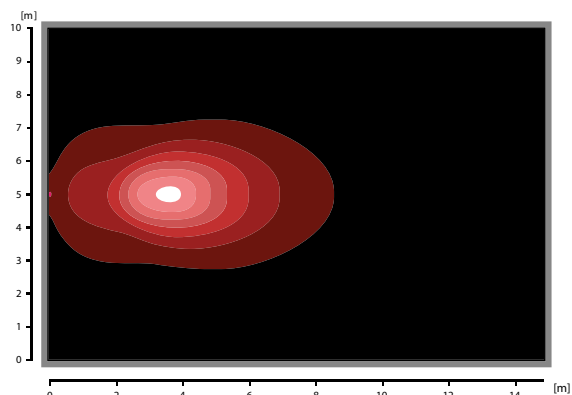
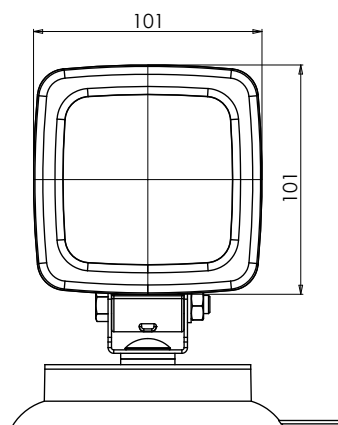
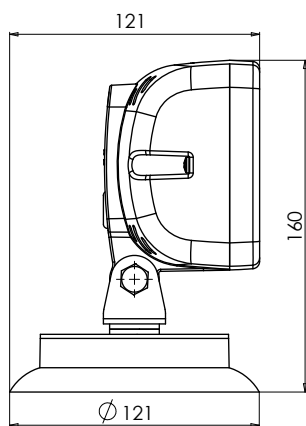
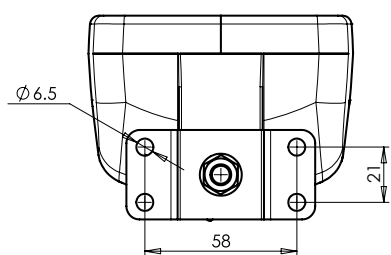
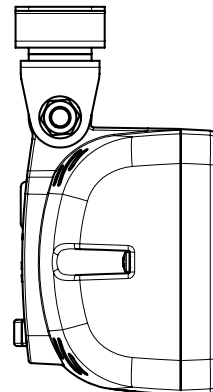
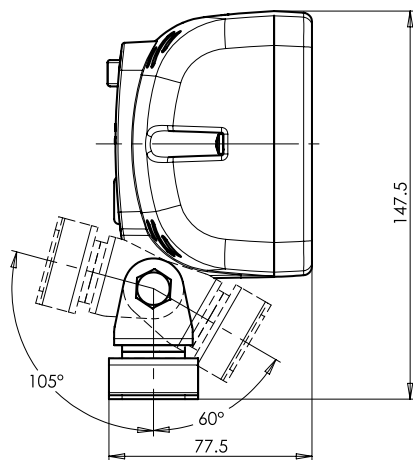
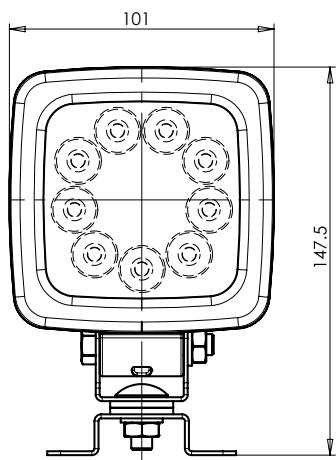




lampa robocza
work lamp
IP66/68

W81

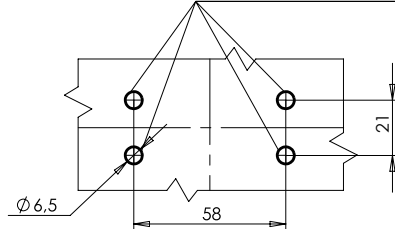
Lampy robocze
Work lamps



natężenie oświetlenia [lx]

illuminance [lx]

OTWORY W NADWOZIU DO MOCOWANIA
OPENINGS IN THE CARRIAGE TO FIX



more on: www.was.eu



W82

lampa robocza
work lamp
IP66/68



E 20

numer katalogowy catalogue number	zdjęcie photo	przewód cable / wires	źródło światła light source	strona montażu assembly side	napięcie pracy voltage	światło robocze work light	światło cofania reversing light	przewód zwykły round cable	spirala spiral cable	magnes magnetic mount	wtyczka cigarette lighter plug	szk. pcs
691		250cm YLY-5 2x0,75mm ²	LED	UNIVERSAL	12V-24V	●		●				16
* 691/HV		250cm YLY-5 2x0,75mm ²	LED	UNIVERSAL	40V-60V	●		●				16
* 691.1		250cm YLY-5 2x0,75mm ²	LED	UNIVERSAL	12V-24V	●		●		●		8
* 691.2		250cm YLY-5 2x0,75mm ²	LED	UNIVERSAL	12V-24V	●		●		●	●	8
691.3		300cm QLY-5 2x0,75mm ²	LED	UNIVERSAL	12V-24V	●			●	●	●	8
691.4		700cm QLY-5 2x0,75mm ²	LED	UNIVERSAL	12V-24V	●			●	●	●	8
693		250cm YLY-5 3x0,75mm ²	LED	UNIVERSAL	12V-24V	●	●	●				16
695		250cm YLY-5 2x0,75mm ²	LED	UNIVERSAL	12V-24V	●		●				16
* 695/HV		250cm YLY-5 2x0,75mm ²	LED	UNIVERSAL	40V-60V	●		●				16
* 695.1		250cm YLY-5 2x0,75mm ²	LED	UNIVERSAL	12V-24V	●		●		●		8
* 695.2		250cm YLY-5 2x0,75mm ²	LED	UNIVERSAL	12V-24V	●		●		●	●	8
* 695.3		300cm QLY-5 2x0,75mm ²	LED	UNIVERSAL	12V-24V	●			●	●	●	8
* 695.4		700cm QLY-5 2x0,75mm ²	LED	UNIVERSAL	12V-24V	●			●	●	●	8
697		250cm YLY-5 3x0,75mm ²	LED	UNIVERSAL	12V-24V	●	●	●				16





lampa robocza
work lamp
IP66/68

W82

Lampy robocze
Work lamps



E 20

z wyłącznikiem
with on/off switch

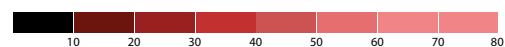
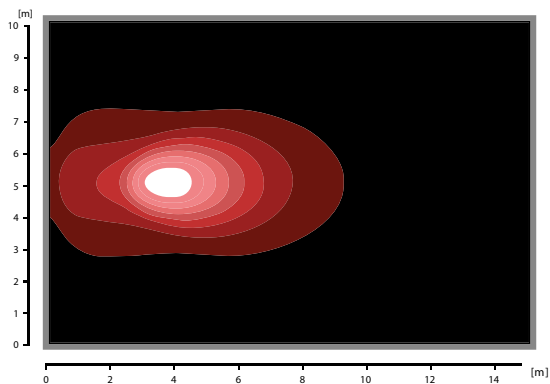
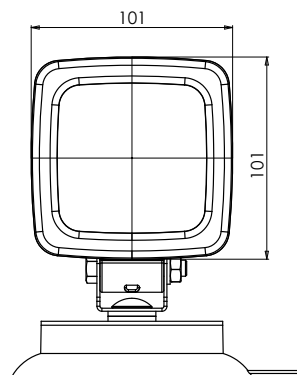
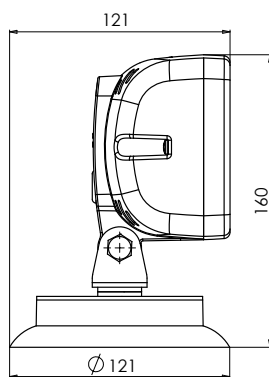
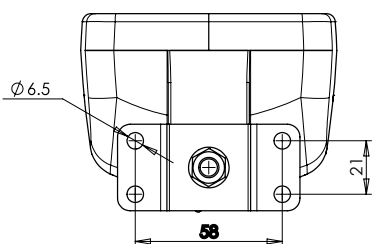
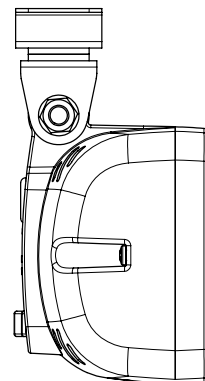
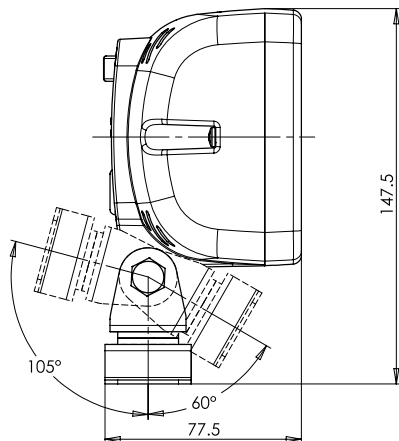
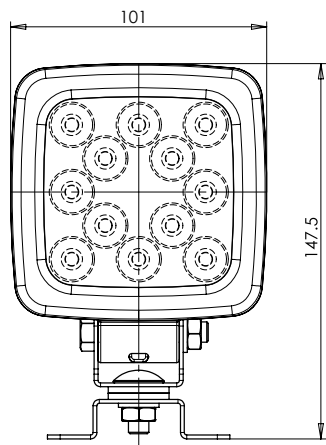
numer katalogowy catalogue number	zdjęcie photo	przewód cable / wires	źródło światła light source	strona montażu assembly side	napięcie pracy voltage	światło robocze work light	światło cofania reversing light	przewód zwykły round cable	spirala spiral cable	magnes magnetic mount	wtyczka cigarette lighter plug	szk. pcs
692		250cm YLY-S 2x0,75mm ²	LED	UNIVERSAL	12V-24V	●		●				11
* 692.1		250cm YLY-S 2x0,75mm ²	LED	UNIVERSAL	40V-60V	●		●		●		8
* 692.2		250cm YLY-S 2x0,75mm ²	LED	UNIVERSAL	12V-24V	●		●		●	●	8
692.3		250cm YLY-S 2x0,75mm ²	LED	UNIVERSAL	12V-24V	●			●	●	●	8
692.4		300cm QLY-S 2x0,75mm ²	LED	UNIVERSAL	12V-24V	●			●	●	●	8
694		700cm QLY-S 2x0,75mm ²	LED	UNIVERSAL	12V-24V	●	●	●				11
* 696		250cm YLY-S 3x0,75mm ²	LED	UNIVERSAL	12V-24V	●		●				11
* 696.1		250cm YLY-S 2x0,75mm ²	LED	UNIVERSAL	12V-24V	●		●		●		8
* 696.2		250cm YLY-S 2x0,75mm ²	LED	UNIVERSAL	40V-60V	●		●		●	●	8
* 696.3		250cm YLY-S 2x0,75mm ²	LED	UNIVERSAL	12V-24V	●			●	●	●	8
* 696.4		250cm YLY-S 2x0,75mm ²	LED	UNIVERSAL	12V-24V	●			●	●	●	8
* 698		300cm QLY-S 2x0,75mm ²	LED	UNIVERSAL	12V-24V	●	●	●				11

more on: www.was.eu



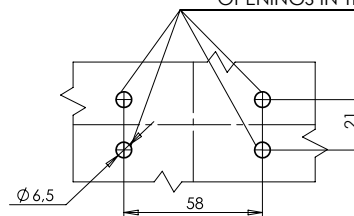
W82

lampa robocza
work lamp
IP66/68



natężenie oświetlenia [lx] Illuminance [lx]

OTWORY W NADWOZIU DO MOCOWANIA
OPENINGS IN THE CARRIAGE TO FIX





lampa robocza
work lamp
IP66/68

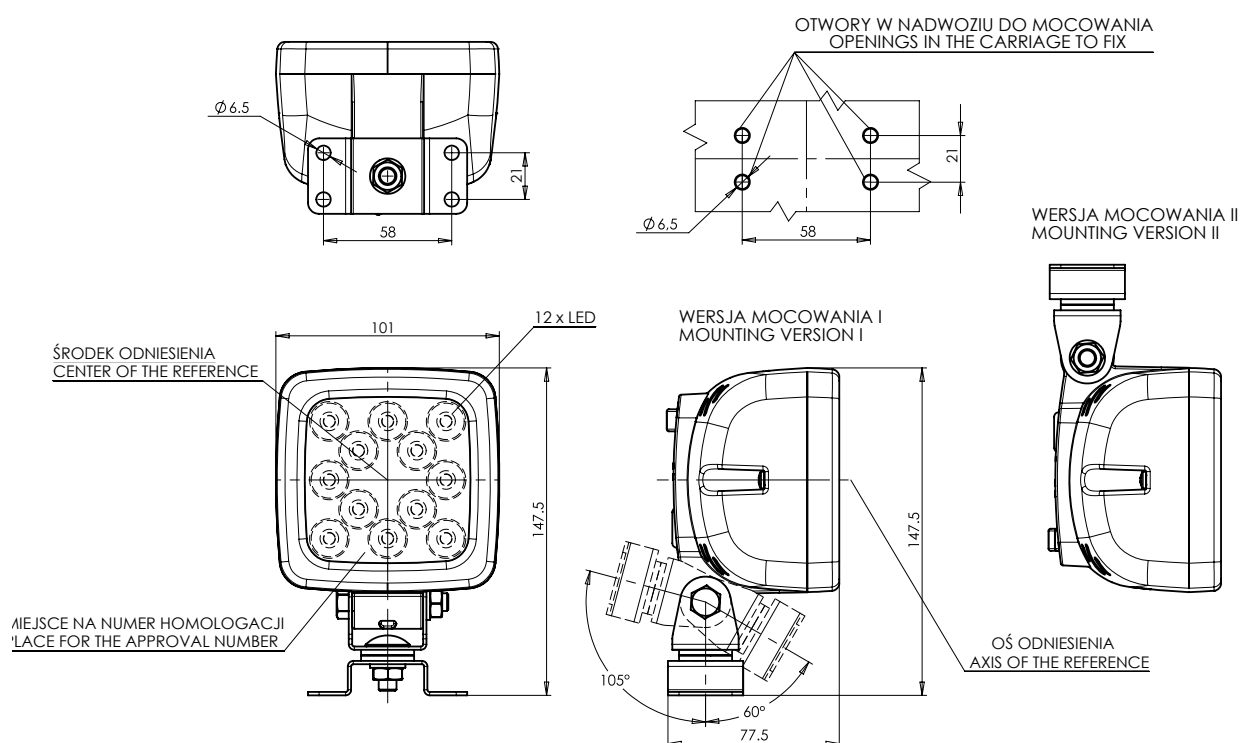
W113

Lampy robocze
Work lamps



E 20

numer katalogowy catalogue number	zdjęcie photo	przewód cable / wires	źródło światła light source	strona montażu assembly side	napięcie pracy voltage	światło robocze work light	szt. pcs.
807		250cm YLY-S 2x0.75mm ²	LED	UNIVERSAL	12V-24V	●	16



more on: www.wjs.eu



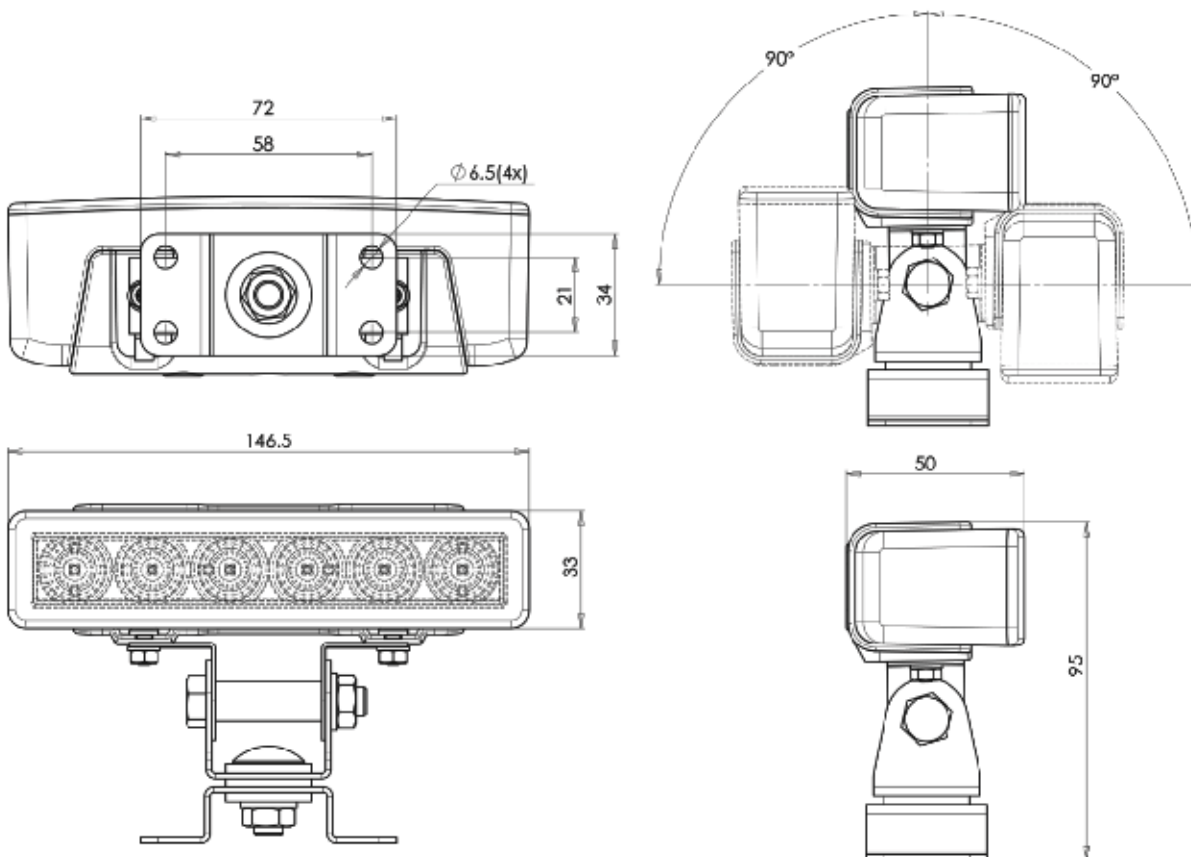
W123

lampa robocza
work lamp
IP66/68



E 20

numer katalogowy catalogue number	zdjęcie photo	przewód / złącze cable / wires / connector	źródło światła light source	strona montażu assembly side	napięcie pracy voltage	światło robocze work light	szk. pcs
865		245cm YLY-5 2x0.75mm ²	LED	UNIVERSAL	12V-24V	●	13





lampa robocza
work lamp
IP66/68

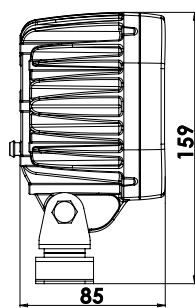
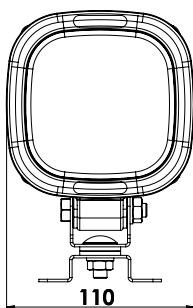
W129

Lampy robocze
Work lamps

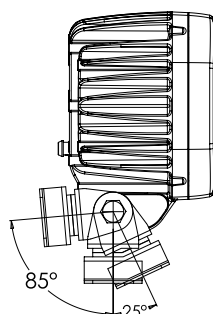
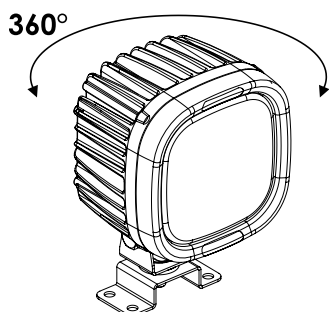
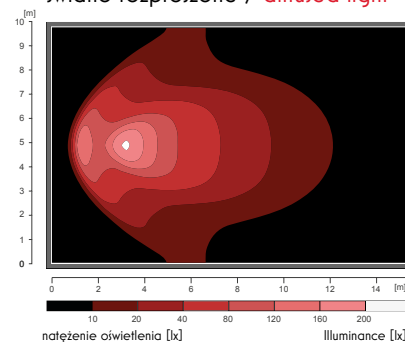


E 20

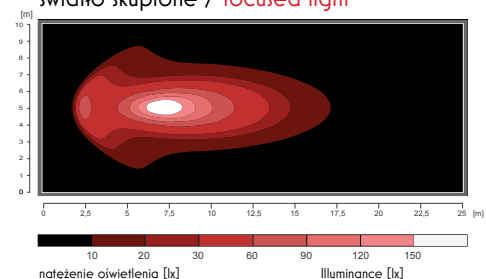
numer katalogowy catalogue number	zdjęcie photo	przewód cable / wires	źródło światła light source	strona montażu assembly side	napięcie pracy voltage	światło skupione focused light	światło rozproszone diffused light	zwykły przewód round cable	ze złączem Superseal with connector Superseal	szt. pcs
* 976		250cm YLY-S 2x1,5mm ²	LED	UNIVERSAL	12V-24V		●	●		9
* 976/1		250cm YLY-S 2x1,5mm ²	LED	UNIVERSAL	12V-24V		●		●	9
* 977		250cm YLY-S 2x1,5mm ²	LED	UNIVERSAL	12V-24V	●		●		9
* 977/1		250cm YLY-S 2x1,5mm ²	LED	UNIVERSAL	12V-24V	●			●	9



światło rozproszone / diffused light



światło skupione / focused light



more on: www.was.eu



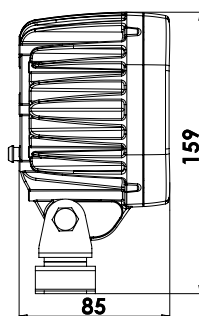
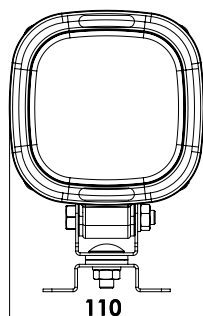
W130

lampa robocza
work lamp
IP66/68

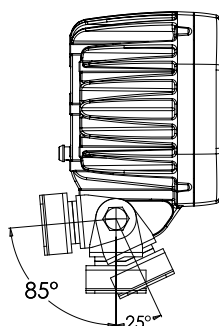
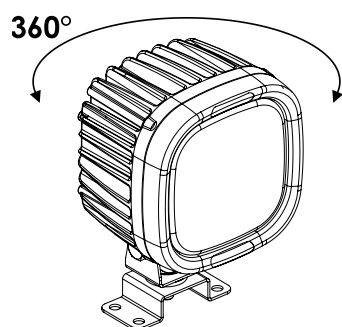
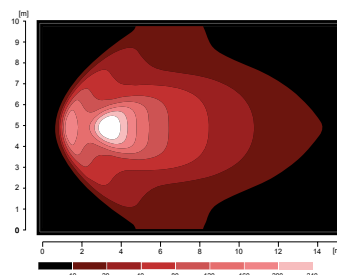


E 20

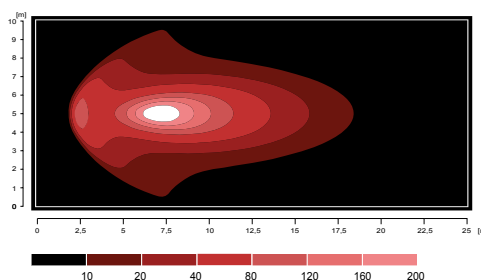
numer katalogowy catalogue number	zdjęcie photo	przewód cable / wires	źródło światła light source	strona montażu assembly side	napięcie pracy voltage	światło skupione focused light	światło rozproszone diffused light	zwykły przewód round cable	ze złączem Superreal with connector Superreal	szt. pcs
978		250cm YLY-S 2x1,5mm ²	LED	UNIVERSAL	12V-24V		●	●		9
978/1		250cm YLY-S 2x1,5mm ²	LED	UNIVERSAL	12V-24V		●		●	9
979		250cm YLY-S 2x1,5mm ²	LED	UNIVERSAL	12V-24V	●		●		9
* 979/1		250cm YLY-S 2x1,5mm ²	LED	UNIVERSAL	12V-24V	●			●	9



światło rozproszone / diffused light



światło skupione / focused light





lampa robocza
work lamp
IP66/68

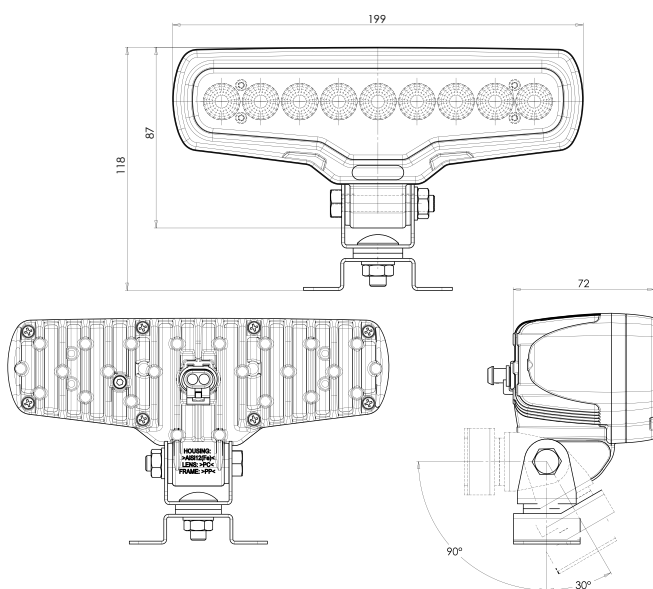
W136

Lampy robocze
Work lamps

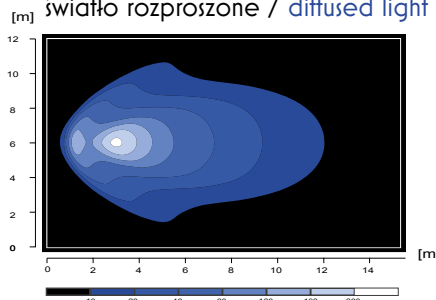


E 20

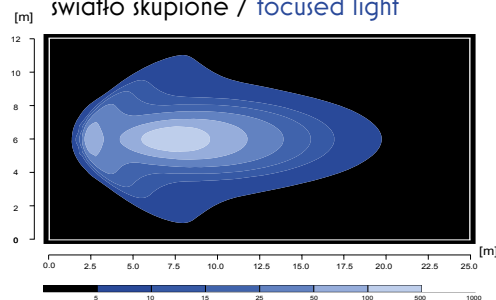
numer katalogowy catalogue number	zdjęcie photo	przewód cable / wires	źródło światła light source	strona montażu assembly side	napiecie pracy voltage	światło skupione focused light	światło rozproszone diffused light	zwykły przewód round cable	ze złączem Superreal with connector Superreal	szt. pcs
1078		250cm YLY-S 2x1,5mm ²	LED	UNIVERSAL	12V-24V		●	●		10
1078/I		250cm YLY-S 2x1,5mm ²	LED	UNIVERSAL	12V-24V		●		●	10
1079		250cm YLY-S 2x1,5mm ²	LED	UNIVERSAL	12V-24V	●		●		10
* 1079/I		250cm YLY-S 2x1,5mm ²	LED	UNIVERSAL	12V-24V	●			●	10



światło rozproszone / diffused light



światło skupione / focused light

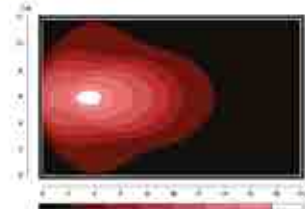


more on: www.was.eu



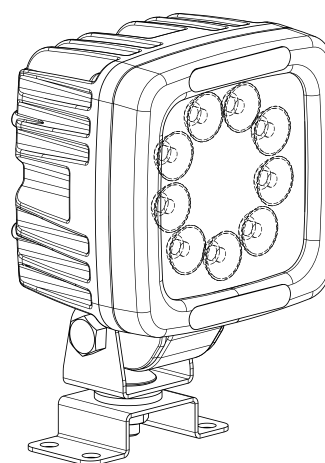
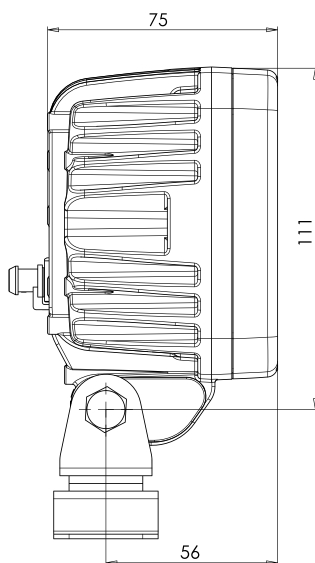
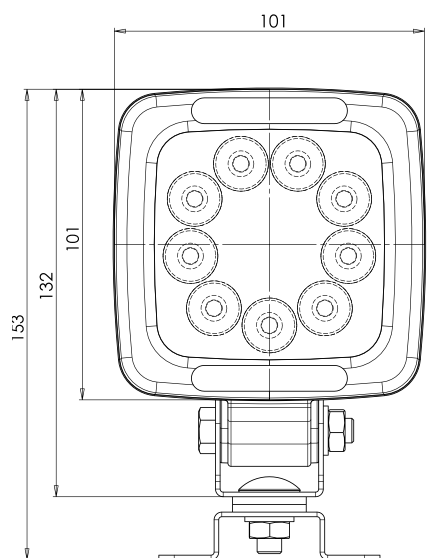
W143

lampa robocza
work lamp
IP66/68



E 20

numer katalogowy catalogue number	zdjęcie photo	przewód cable / wires	źródło światła light source	strona montażu assembly side	napięcie pracy voltage	światło robocze work light	zwykły przewód round cable	ze złączem Superseal with connector Superseal	ze złączem Deutsch with connector Deutsch	szt. pcs
1084		250cm YLY-S 2x0,75mm ²	LED	UNIVERSAL	12V-24V	●	●			9
* 1084/I		250cm YLY-S 2x0,75mm ²	LED	UNIVERSAL	12V-24V	●		●		9
1084/II		250cm YLY-S 2x0,75mm ²	LED	UNIVERSAL	12V-24V	●			●	9





lampa robocza
work lamp
IP66/68

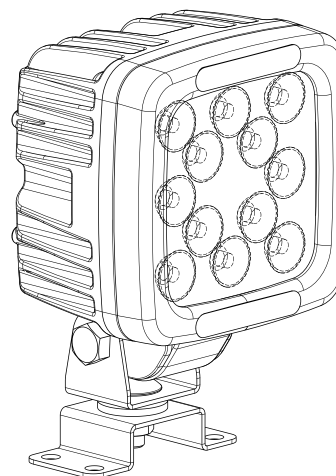
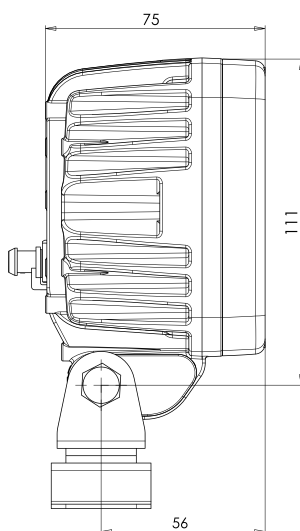
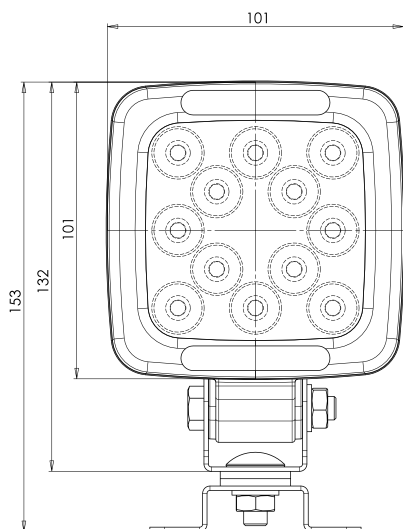
W144

Lampy robocze
Work lamps



E 20

numer katalogowy catalogue number	zdjęcie photo	przewód cable / wires	źródło światła light source	strona montażu assembly side	napięcie pracy voltage	światło robocze work light	zwykły przewód round cable	ze złączem Superseal with connector Superseal	ze złączem Deutsch with connector Deutsch	szt. pcs
1086		250cm YLY-S 2x0,75mm ²	LED	UNIVERSAL	12V-24V	●	●			9
* 1086/I		250cm YLY-S 2x0,75mm ²	LED	UNIVERSAL	12V-24V	●		●		9
1086/II		250cm YLY-S 2x0,75mm ²	LED	UNIVERSAL	12V-24V	●			●	9



more on: www.ws.eu



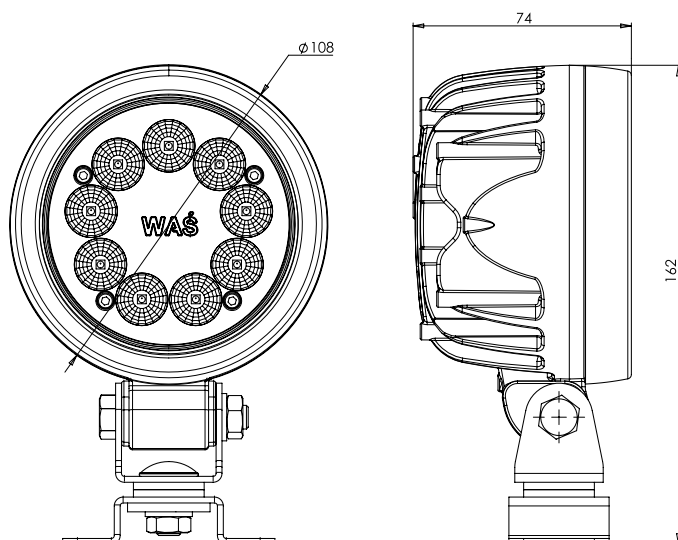
W162 7000

lampa robocza
work lamp
IP66/68

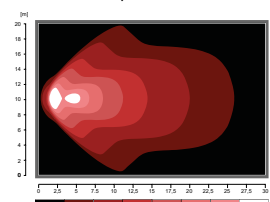


E 20

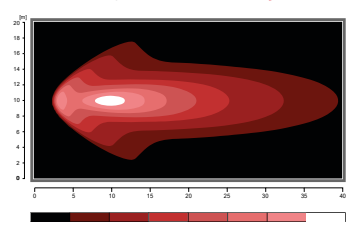
numer katalogowy catalogue number	zdjęcie photo	przewód / złącze cable / wires / connector	źródło światła light source	strona montażu assembly side	napięcie pracy voltage	światło robocze work light	światło rozproszone diffused light	światło skupione focused light	szk. pcs
1153		250cm FLRY 2x1,5mm ² z ADR	LED	UNIVERSAL	12V-70V	●	●		9
* 1153/I		Superseal + 250cm FLRY 2x1,5mm ² z ADR	LED	UNIVERSAL	12V-70V	●	●		9
* 1153/II		Deutsch + 250cm FLRY 2x1,5mm ² z ADR	LED	UNIVERSAL	12V-70V	●	●		9
* 1154		250cm FLRY 2x1,5mm ² z ADR	LED	UNIVERSAL	12V-70V	●		●	9
* 1154/I		Superseal + 250cm FLRY 2x1,5mm ² z ADR	LED	UNIVERSAL	12V-70V	●		●	9
* 1154/II		Deutsch + 250cm FLRY 2x1,5mm ² z ADR	LED	UNIVERSAL	12V-70V	●		●	9



światło rozproszone / diffused light



światło skupione / focused light





lampa robocza
work lamp
IP66/68

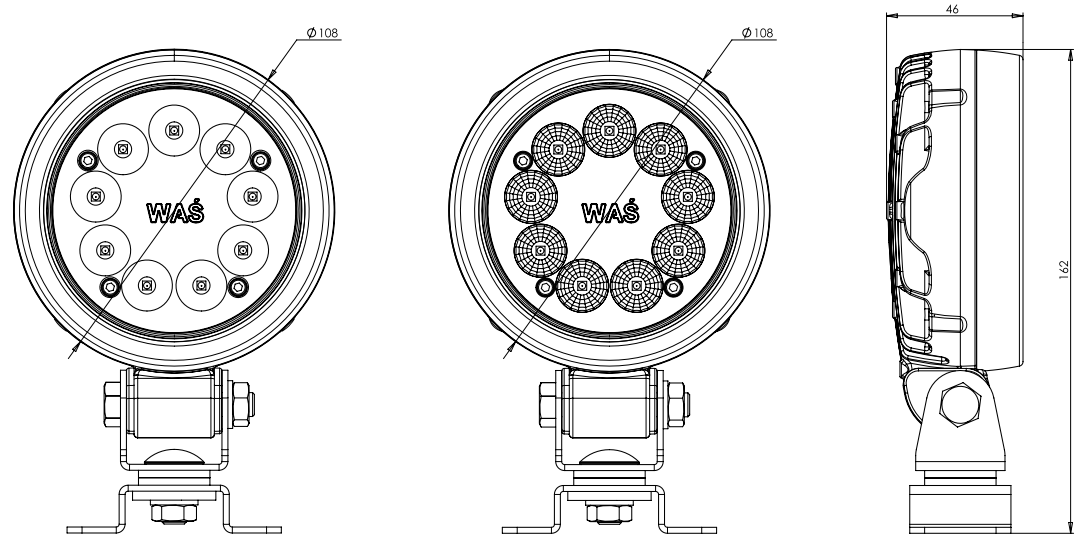
W163 5000

Lampy robocze
Work lamps

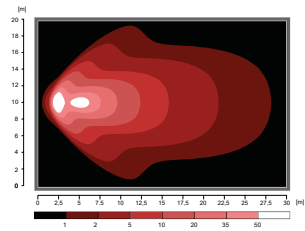


E 20

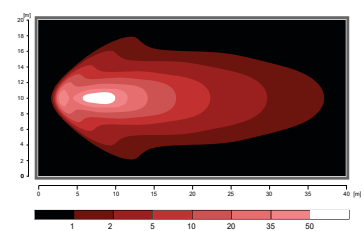
numer katalogowy catalogue number	zdjęcie photo	przewód cable / wires	źródło światła light source	strona montażu assembly side	napięcie pracy voltage	światło robocze work light	światło rozproszone diffused light	światło skupione focused light	szk. pcs
* 1155		250cm FLRY 2x1,5mm ² z ADR	LED	UNIVERSAL	12V-70V	●	●		15
* 1156		250cm FLRY 2x1,5mm ² z ADR	LED	UNIVERSAL	12V-70V	●		●	15



światło rozproszone / diffused light



światło skupione / focused light



more on: www.was.eu

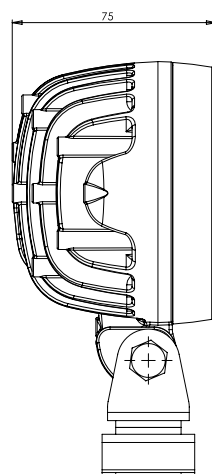
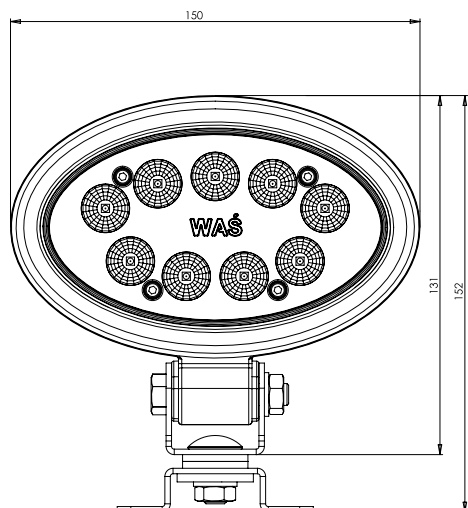


W164 7000

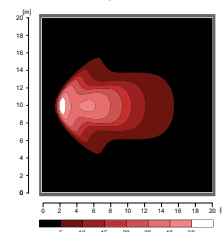
lampa robocza
work lamp
IP66/68



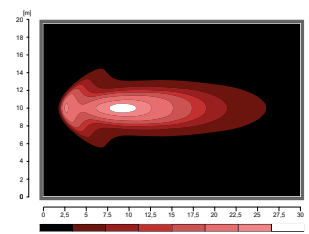
numer katalogowy catalogue number	zdjęcie photo	przewód / złącze cable / wires / connector	źródło światła light source	strona montażu assembly side	napięcie pracy voltage	światło robocze work light	światło rozproszone diffused light	światło skupione focused light	szk. pcs
1157		250cm FLRY 2x1,5mm ² z ADR	LED	UNIVERSAL	12V-70V	●	●		8
1157/I		Superseal + 250cm FLRY 2x1,5mm ² z ADR	LED	UNIVERSAL	12V-70V	●	●		8
1157/II		Deutsch + 250cm FLRY 2x1,5mm ² z ADR	LED	UNIVERSAL	12V-70V	●	●		8
1158		250cm FLRY 2x1,5mm ² z ADR	LED	UNIVERSAL	12V-70V	●		●	8
1158/I		Superseal + 250cm FLRY 2x1,5mm ² z ADR	LED	UNIVERSAL	12V-70V	●		●	8
1158/II		Deutsch + 250cm FLRY 2x1,5mm ² z ADR	LED	UNIVERSAL	12V-70V	●		●	8



światło rozproszone / diffused light



światło skupione / focused light





lampa robocza
work lamp
IP66/68

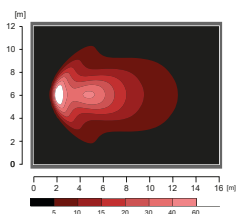
W165 5000

Lampy robocze
Work lamps

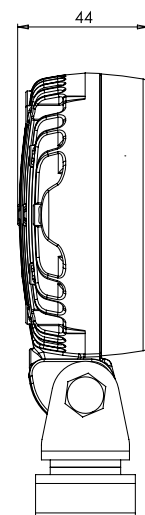
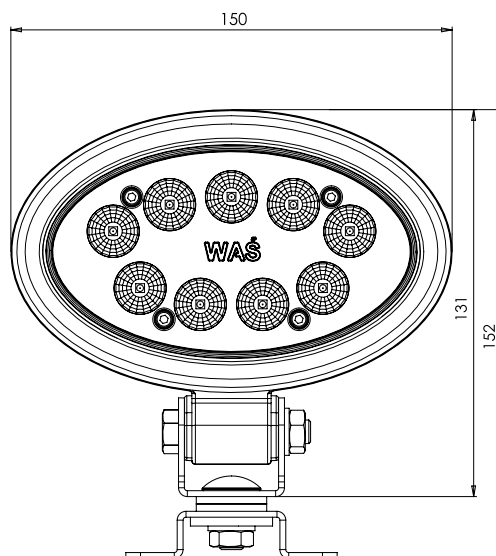
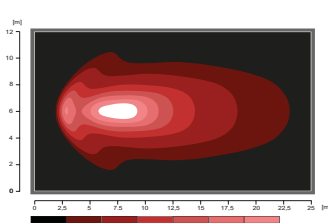


numer katalogowy catalogue number	zdjęcie photo	przewód cable / wires	źródło światła light source	strona montażu assembly side	napięcie pracy voltage	światło robocze work light	światło rozproszone diffused light	światło skupione focused light	szk. pcs
1159		250cm FLRY 2x1,5mm ² z ADR	LED	UNIVERSAL	12V-70V	●	●		10
1160		250cm FLRY 2x1,5mm ² z ADR	LED	UNIVERSAL	12V-70V	●		●	10

światło rozproszone / diffused light



światło skupione / focused light



more on: www.was.eu

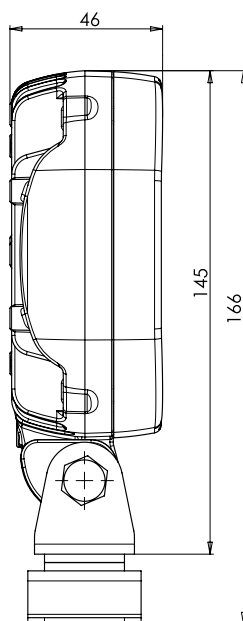
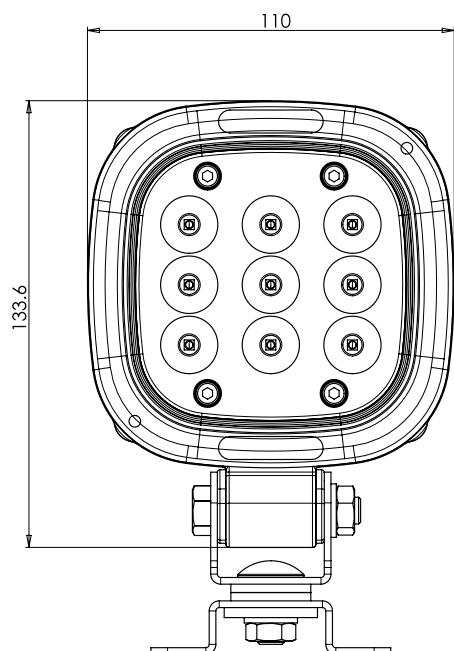


W166 4000

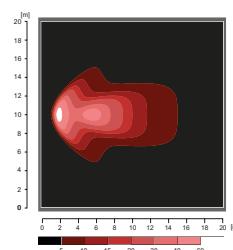
lampa robocza
work lamp
IP66/68



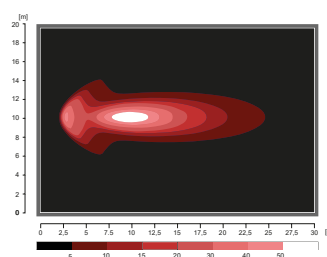
numer katalogowy catalogue number	zdjęcie photo	przewód / złącze cable / wires	źródło światła light source	strona montażu assembly side	napięcie pracy voltage	światło robocze work light	światło rozproszone diffused light	światło skupione focused light	szk. pcs
1161		250cm FLRY 2x1,5mm ² z ADR	LED	UNIVERSAL	12V-70V	●	●		15
1162		250cm FLRY 2x1,5mm ² z ADR	LED	UNIVERSAL	12V-70V	●		●	15



światło rozproszone / diffused light



światło skupione / focused light





lampa robocza
work lamp
IP66/68

W167 6000

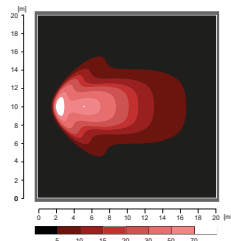
Lampy robocze
Work lamps



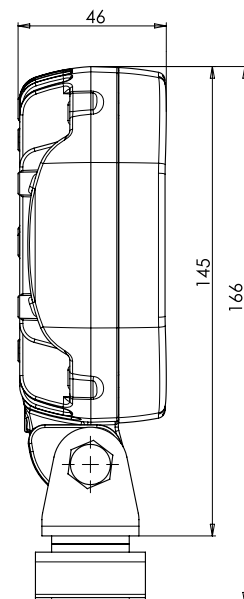
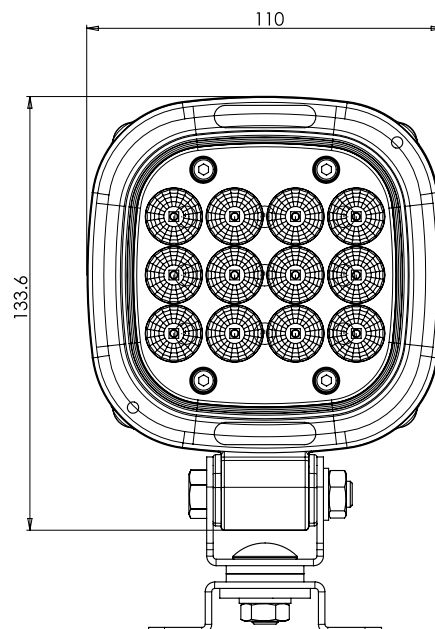
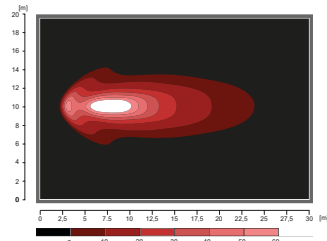
E 20

numer katalogowy catalogue number	zdjęcie photo	przewód cable / wires	źródło światła light source	strona montażu assembly side	napięcie pracy voltage	światło robocze work light	światło rozproszone diffused light	światło skupione focused light	szt. pcs
1163		250cm FLRY 2x1,5mm ² z ADR	LED	UNIVERSAL	12V-70V	●	●		15
1164		250cm FLRY 2x1,5mm ² z ADR	LED	UNIVERSAL	12V-70V	●		●	15

światło rozproszone / diffused light



światło skupione / focused light



more on: www.was.eu



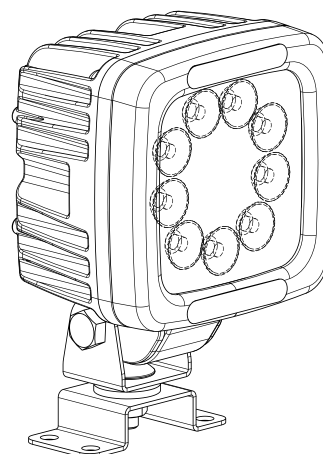
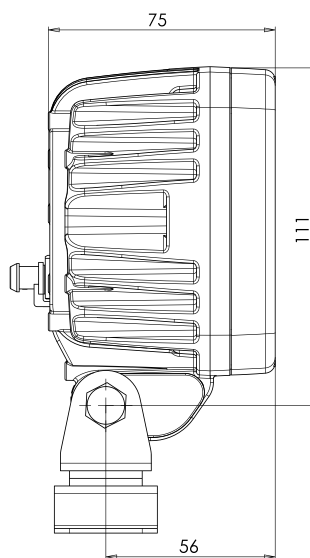
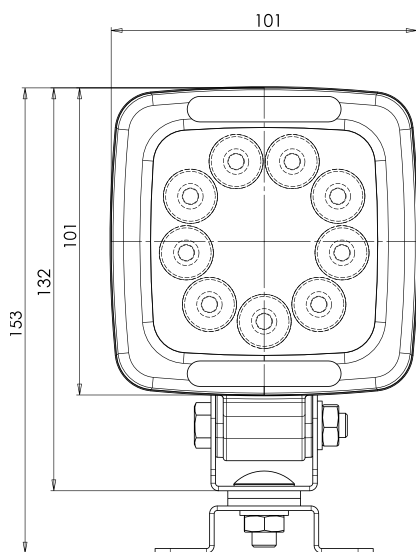
W143/70

lampa robocza
work lamp
IP66/68



E 20

numer katalogowy catalogue number	zdjęcie photo	przewód / złącze cable / wires	źródło światła light source	strona montażu assembly side	napięcie pracy voltage	światło robocze work light	szt. pcs
1205		250cm YLY-S 2x0,75mm ²	LED	UNIVERSAL	12V-70V	●	9
1205/I		Supeseal + 250cm YLY-S 2x0,75mm ²	LED	UNIVERSAL	12V-70V	●	9
1205/II		Deutsch + 250cm YLY-S 2x0,75mm ²	LED	UNIVERSAL	12V-70V	●	9





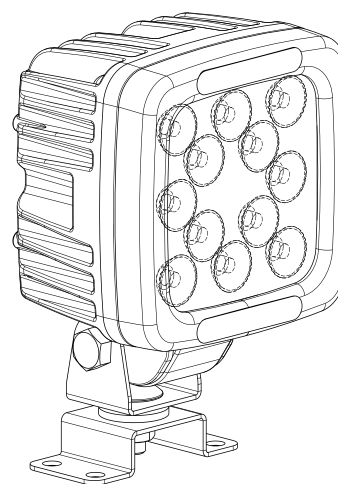
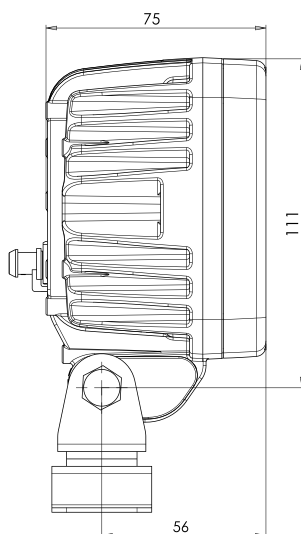
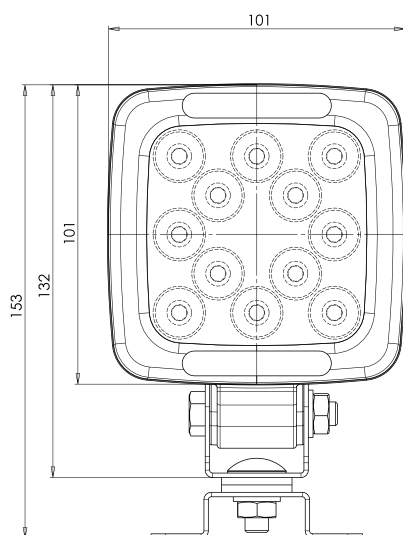
lampa robocza
work lamp
IP66/68

W144/70

Lampy robocze
Work lamps



numer katalogowy catalogue number	zdjęcie photo	przewód / złącze cable / wires	źródło światła light source	strona montażu assembly side	napięcie pracy voltage	światło robocze work light	szt. pcs
1206		250cm YLY-S 2x0,75mm ²	LED	UNIVERSAL	12V-70V	●	9
1206/1		Superseal + 250cm YLY-S 2x0,75mm ²	LED	UNIVERSAL	12V-70V	●	9
1206/11		Deutsch + 250cm YLY-S 2x0,75mm ²	LED	UNIVERSAL	12V-70V	●	9



more on: www.was.eu



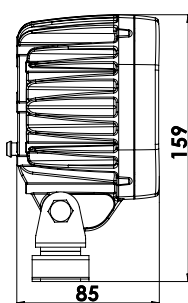
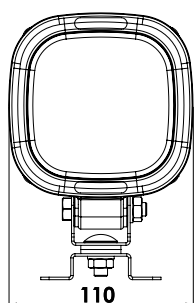
W130 7000

lampa robocza
work lamp
IP66/68

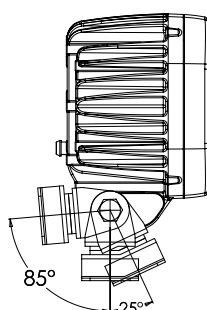
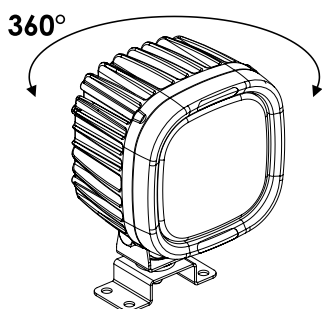
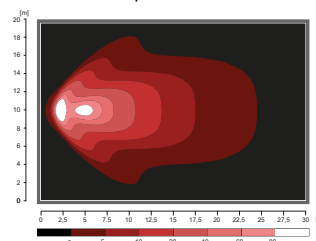


E 20

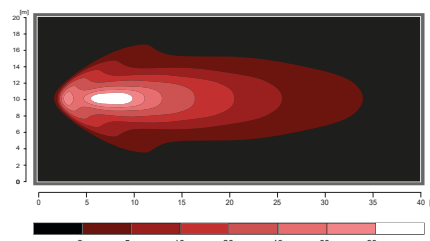
numer katalogowy catalogue number	zdjęcie photo	przewód / złącze cable / wires / connector	źródło światła light source	strona montażu assembly side	napięcie pracy voltage	światło robocze work light	światło rozproszone diffused light	światło skupione focused light	szk. pcs
1207		250cm FLRY 2x1,5mm ² z ADR	LED	UNIVERSAL	12V-24V	●	●		9
* 1207/I		Superseal + 250cm FLRY 2x1,5mm ² z ADR	LED	UNIVERSAL	12V-24V	●	●		9
1208		250cm FLRY 2x1,5mm ² z ADR	LED	UNIVERSAL	12V-24V	●		●	9
* 1208/I		Superseal + 250cm FLRY 2x1,5mm ² z ADR	LED	UNIVERSAL	12V-24V	●		●	9



światło rozproszone / diffused light



światło skupione / focused light





lampa robocza
work lamp
IP66/68

W144 6000

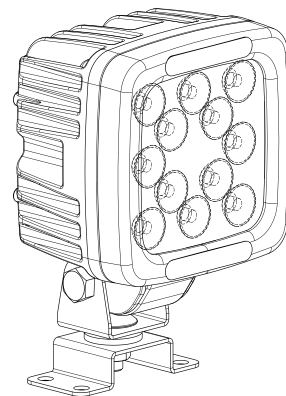
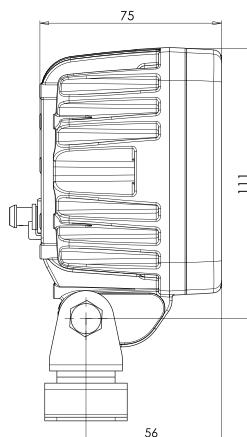
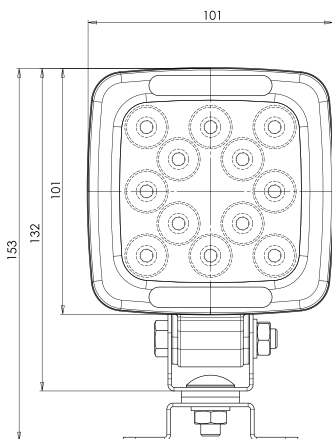
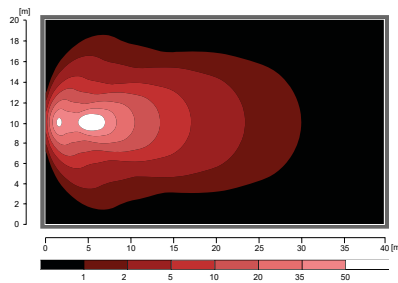
Lampy robocze
Work lamps



luminous flux
6000 lm
full LED
12 LED

E 20

numer katalogowy catalogue number	zdjęcie photo	przewód cable / wires	źródło światła light source	strona montażu assembly side	napięcie pracy voltage	światło robocze work light	szk. pcs.
1209		250cm FLRY 2x1,5mm ² z ADR	LED	UNIVERSAL	12V-70V	●	9
* 1209/I		Superseal + 250cm FLRY 2x1,5mm ² z ADR	LED	UNIVERSAL	12V-70V	●	9
1209/II		Deutsch + 250cm FLRY 2x1,5mm ² z ADR	LED	UNIVERSAL	12V-70V	●	9



more on: www.was.eu



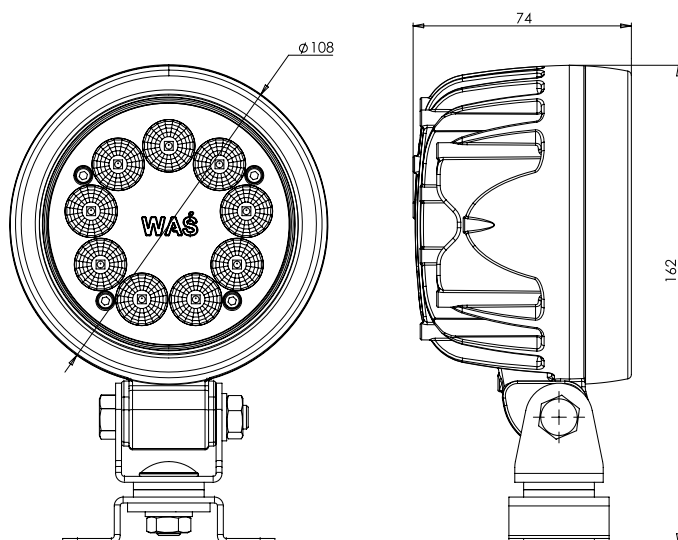
W162 5000

lampa robocza
work lamp
IP66/68

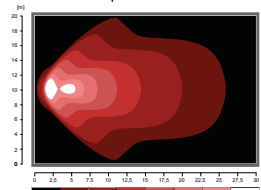


E 20

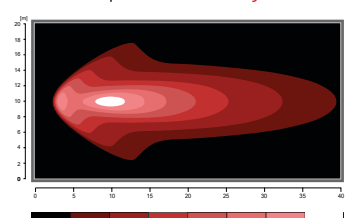
numer katalogowy catalogue number	zdjęcie photo	przewód / złącze cable / wires / connector	źródło światła light source	strona montażu assembly side	napięcie pracy voltage	światło robocze work light	światło rozproszone diffused light	światło skupione focused light	szk. pcs
1210		250cm FLRY 2x1,5mm ² z ADR	LED	UNIVERSAL	12V-70V	●	●		9
* 1210/I		Superseal + 250cm FLRY 2x1,5mm ² z ADR	LED	UNIVERSAL	12V-70V	●	●		9
* 1210/II		Deutsch + 250cm FLRY 2x1,5mm ² z ADR	LED	UNIVERSAL	12V-70V	●	●		9
* 1211		250cm FLRY 2x1,5mm ² z ADR	LED	UNIVERSAL	12V-70V	●		●	9
* 1211/I		Superseal + 250cm FLRY 2x1,5mm ² z ADR	LED	UNIVERSAL	12V-70V	●		●	9
* 1211/II		Deutsch + 250cm FLRY 2x1,5mm ² z ADR	LED	UNIVERSAL	12V-70V	●		●	9



światło rozproszone / diffused light



światło skupione / focused light





lampa robocza
work lamp
IP66/68

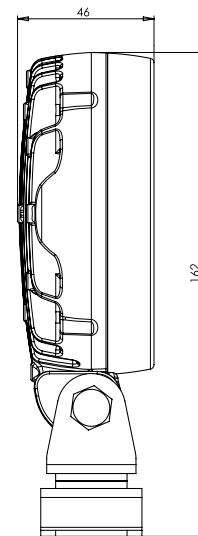
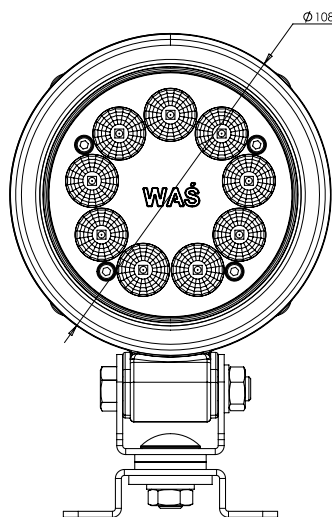
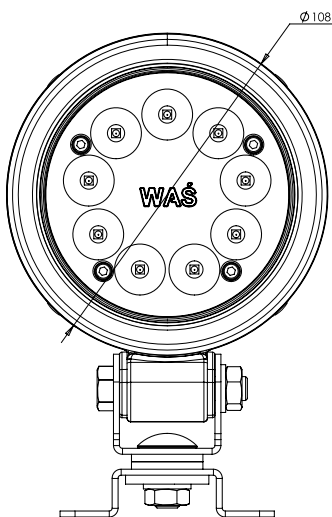
W163 4000

Lampy robocze
Work lamps

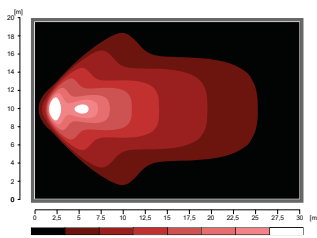


E 20

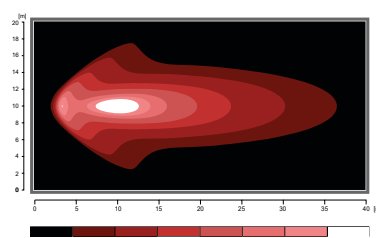
	numer katalogowy catalogue number	zdjęcie photo	przewód cable / wires	źródło światła light source	strona montażu assembly side	napięcie pracy voltage	światło robocze work light	światło rozproszone diffused light	światło skupione focused light	szk. pcs	
*	1212		250cm FLRY 2x1,5mm ² z ADR	LED	UNIVERSAL	12V-70V	●	●		15	
*	1213		250cm FLRY 2x1,5mm ² z ADR	LED	UNIVERSAL	12V-70V	●		●	15	



światło rozproszone / diffused light



światło skupione / focused light



more on: www.was.eu



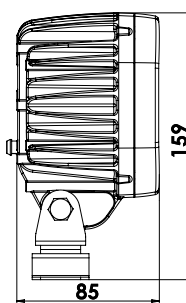
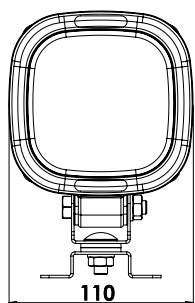
W130 8000

lampa robocza
work lamp
IP66/68

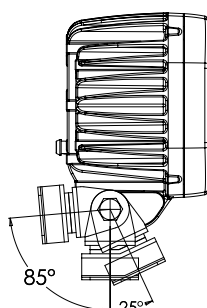
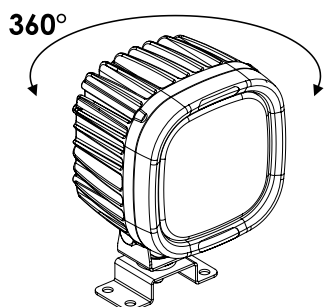
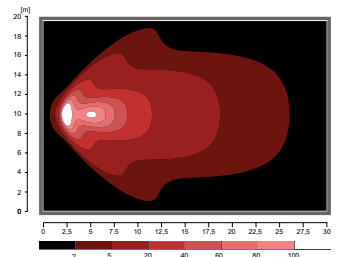


E 20

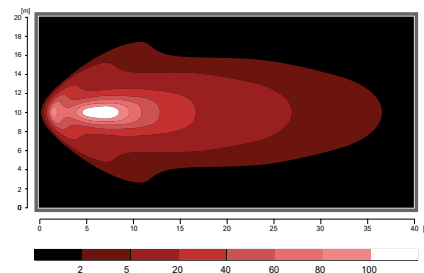
numer katalogowy catalogue number	zdjęcie photo	przewód cable / wires	źródło światła light source	strona montażu assembly side	napięcie pracy voltage	światło robocze work light	światło rozproszone diffused light	światło skupione focused light	szt. pcs
1214		250cm FLRY Y 2x1,5mm ² z ADR	LED	UNIVERSAL	12V-70V	●	●		9
1214/1		Superseal + 250cm FLRY Y 2x1,5mm ² z ADR	LED	UNIVERSAL	12V-70V	●	●		9
* 1215		250cm FLRY Y 2x1,5mm ² z ADR	LED	UNIVERSAL	12V-70V	●		●	9
* 1215/1		Superseal + 250cm FLRY Y 2x1,5mm ² z ADR	LED	UNIVERSAL	12V-70V	●		●	9



światło rozproszone / diffused light



światło skupione / focused light





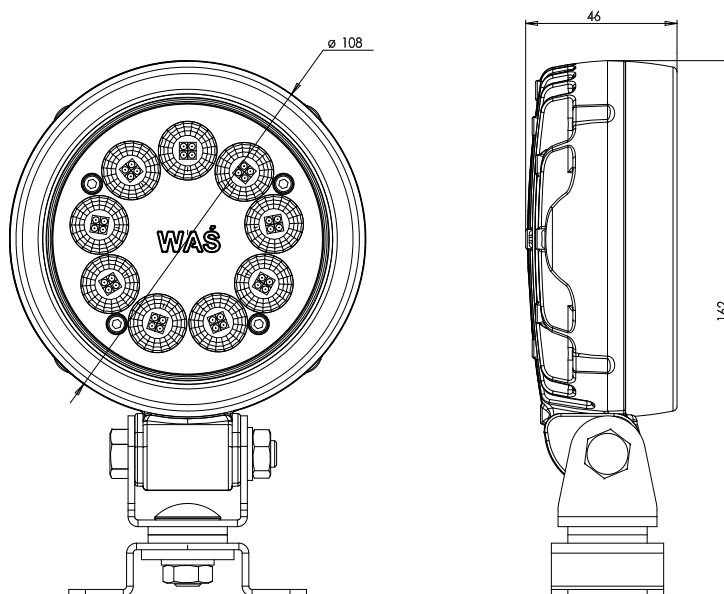
lampa robocza
work lamp
IP66/68

W163 2000

Lampy robocze
Work lamps



numer katalogowy catalogue number	zdjęcie photo	przewód / złącze cable / wires / connector	źródło światła light source	strona montażu assembly side	napięcie pracy voltage	światło robocze work light	światło rozproszone diffused light	szk. pcs
1216		250cm FLRY 2x0,75mm ²	LED	UNIVERSAL	12V-24V	●	●	15



more on: www.was.eu

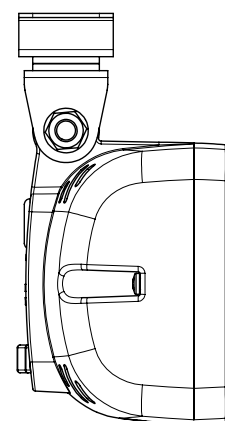
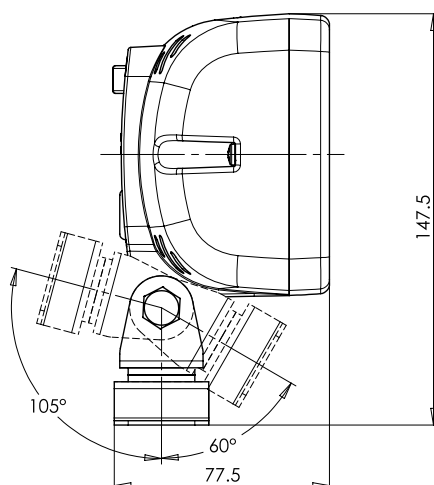
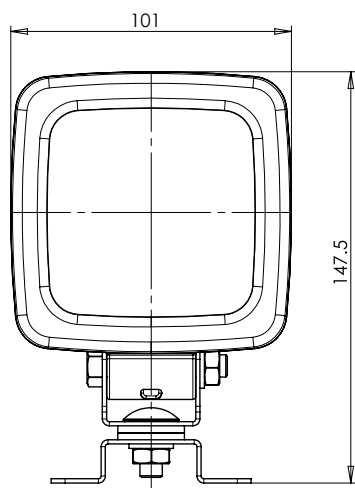
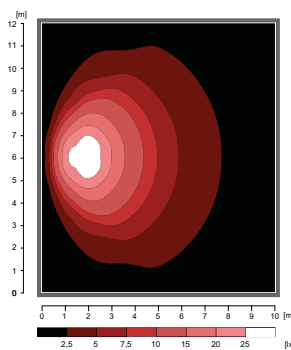


W186

lampa robocza
work lamp
IP66/68



numer katalogowy catalogue number	zdjęcie photo	przewód cable / wires	źródło światła light source	strona montażu assembly side	napięcie pracy voltage	światło robocze work light	szt. pcs
1264		250cm YLY-S 2x0,75mm ²	LED	UNIVERSAL	12V-24V	●	15
1265		250cm YLY-S 2x0,75mm ²	LED	UNIVERSAL	12V-4V	●	15





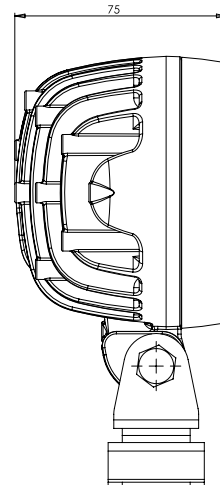
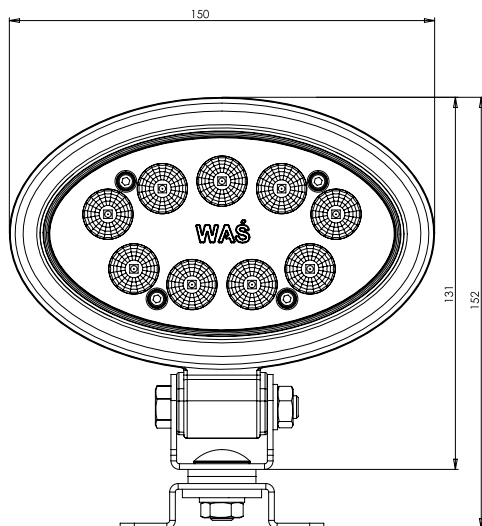
lampa robocza
work lamp
IP66/68

W164 5000

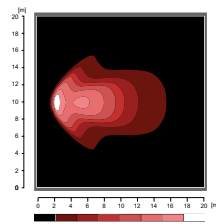
Lampy robocze
Work lamps



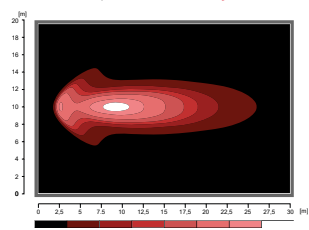
numer katalogowy catalogue number	zdjęcie photo	przewód / złącze cable / wires / connector	źródło światła light source	strona montażu assembly side	napięcie pracy voltage	światło robocze work light	światło rozproszone diffused light	światło skupione focused light	szt. pcs
1306		250cm FLRY 2x1,5mm ² z ADR	LED	UNIVERSAL	12V-70V	●	●		8
1306/I		Superseal + 250cm FLRY 2x1,5mm ² z ADR	LED	UNIVERSAL	12V-70V	●	●		8
1306/II		Deutsch + 250cm FLRY 2x1,5mm ² z ADR	LED	UNIVERSAL	12V-70V	●	●		8
1307		250cm FLRY 2x1,5mm ² z ADR	LED	UNIVERSAL	12V-70V	●		●	8
1307/I		Superseal + 250cm FLRY 2x1,5mm ² z ADR	LED	UNIVERSAL	12V-70V	●		●	8
1307/II		Deutsch + 250cm FLRY 2x1,5mm ² z ADR	LED	UNIVERSAL	12V-70V	●		●	8



światło rozproszone / diffused light



światło skupione / focused light



more on: www.was.eu



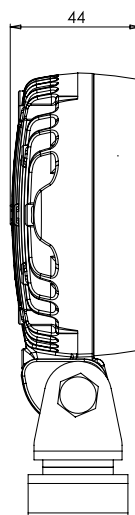
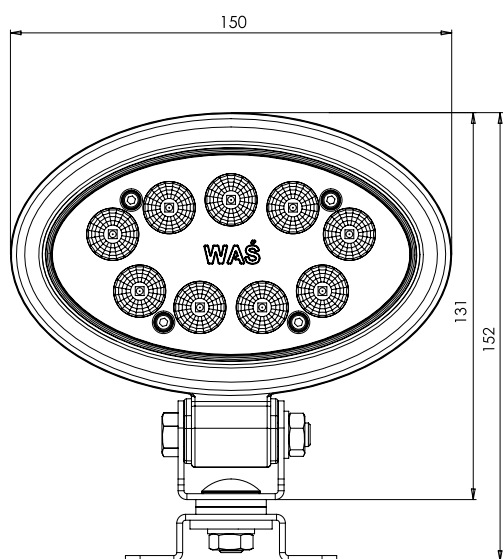
W165 4000

lampa robocza
work lamp
IP66/68

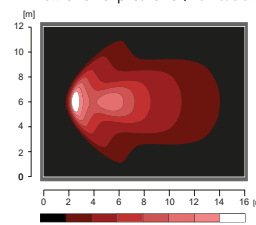


E 20

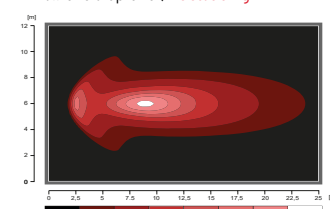
numer katalogowy catalogue number	zdjęcie photo	przewód cable / wires	źródło światła light source	strona montażu assembly side	napięcie pracy voltage	światło robocze work light	światło rozproszone diffused light	światło skupione focused light	szt. pcs
1308		250cm FLRY Y 2x1,5mm ² z ADR	LED	UNIVERSAL	12V-70V	●	●		10
1309		250cm FLRY Y 2x1,5mm ² z ADR	LED	UNIVERSAL	12V-70V	●		●	10



światło rozproszone / diffused light



światło skupione / focused light

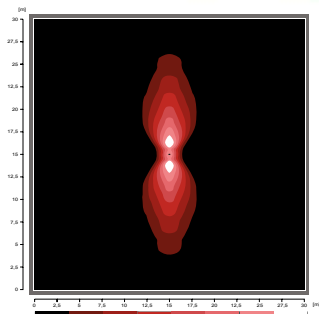




lampa robocza
work lamp
IP6K9K

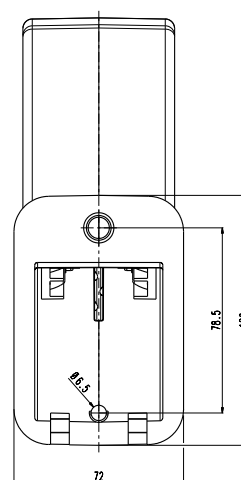
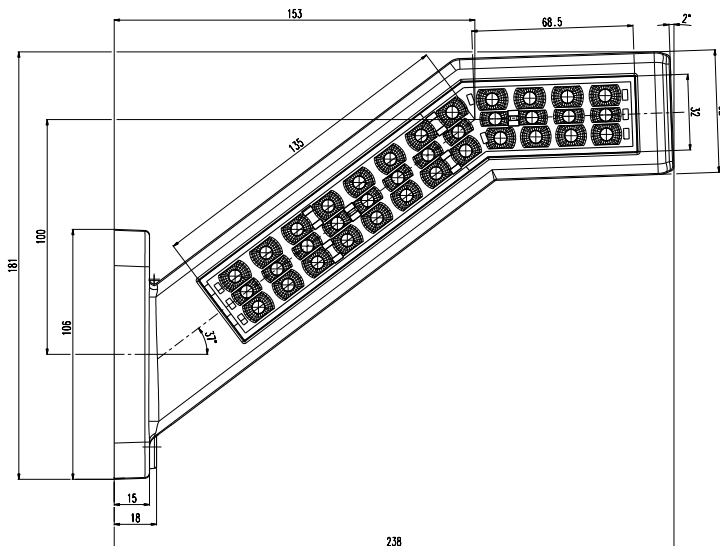
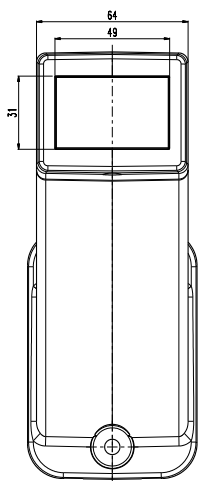
W168.10.1-2

Lampy robocze
Work lamps



E 20

numer katalogowy catalogue number	indeks produktu product index	zdjęcie photo	przewód / złącze cable / wires / connector	źródło światła light source	strona montażu assembly side	napięcie pracy voltage	światło robocze przednie front work light	światło robocze boczne side work light	światło robocze tyjne rear work light	szt. pcs
1444 L/P	W168.10.1		200cm YLY-5 2x0,75mm ²	LED	UNIVERSAL	12V-24V	●	●	●	1
1445L	W168.10.2		200cm YLY-5 2x0,75mm ²	LED	LEFT	12V-24V		●	●	1
1445P	W168.10.2		200cm YLY-5 2x0,75mm ²	LED	RIGHT	12V-24V		●	●	1



more on: www.was.eu



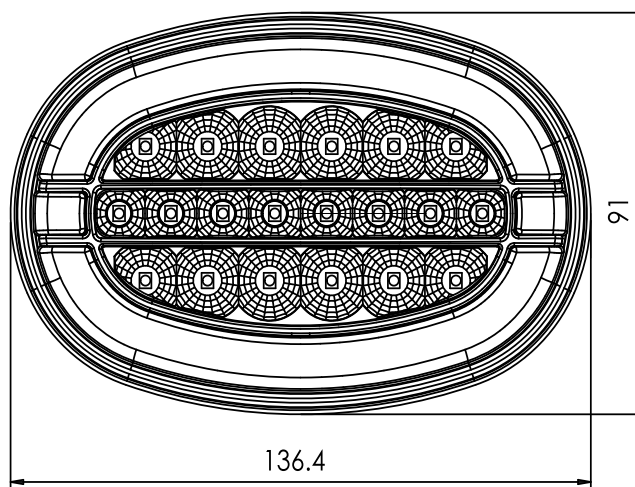
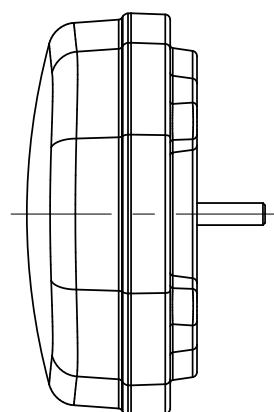
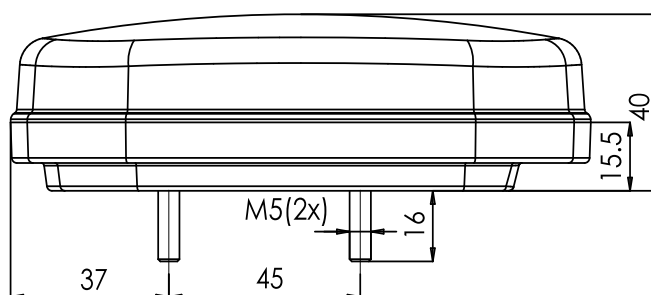
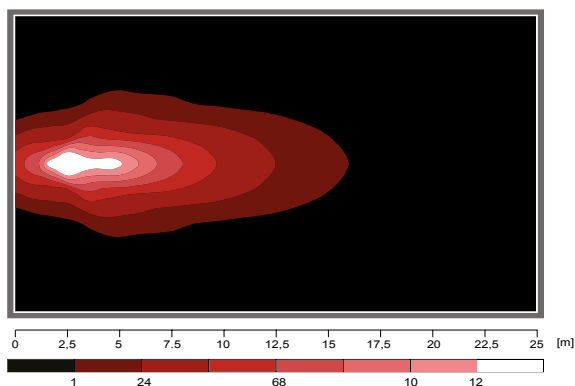
W211

lampa robocza
work lamp
IP6K9K



E 20

numer katalogowy catalogue number	zdjęcie photo	przewód cable / wires	źródło światła light source	strona montażu assembly side	napięcie pracy voltage	światło robocze work light	szk. pcs
1458		250cm YLY-S 2x0,75mm ²	LED	UNIVERSAL	12V-24V	●	1





lampa robocza
work lamp
IP66/68

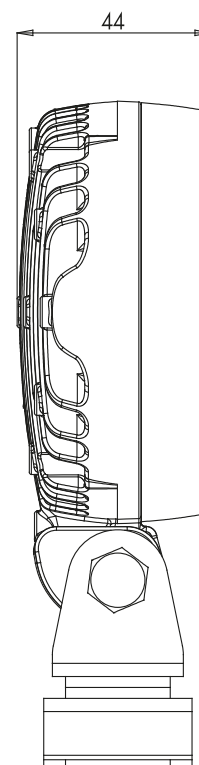
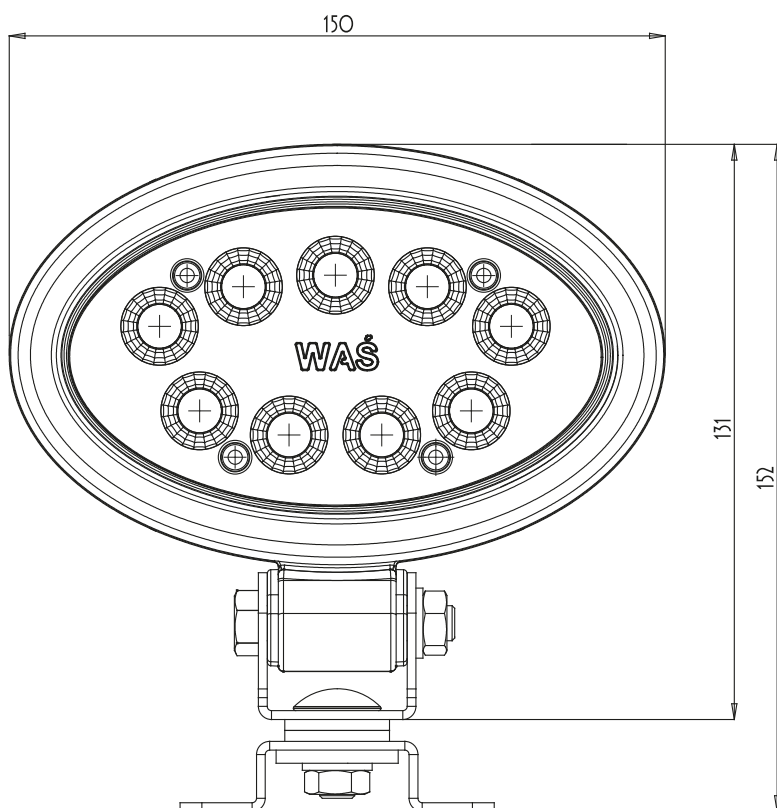
W165 2000

Lampy robocze
Work lamps



E 20

numer katalogowy catalogue number	zdjęcie photo	przewód / złącze cable / wires / connector	źródło światła light source	strona montażu assembly side	napięcie pracy voltage	światło robocze work light	szt. pcs
1463		250cm YLY-S 2x0,75mm ²	LED	UNIVERSAL	12V-24V	●	10



more on: www.was.eu



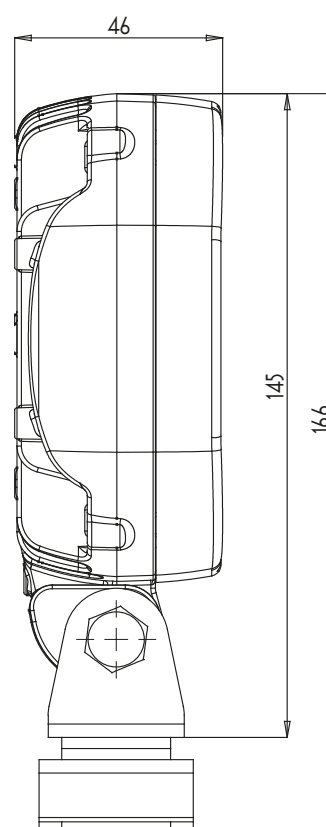
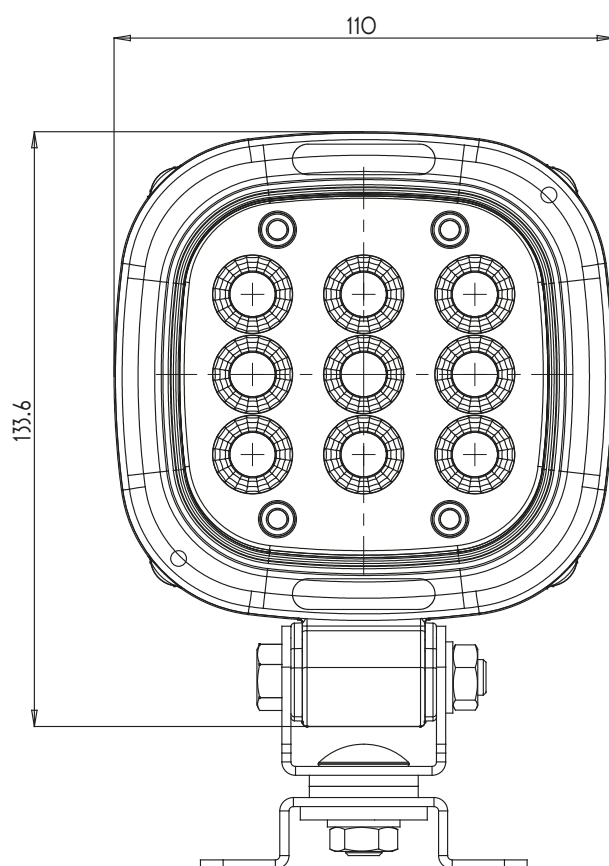
W166 2000

lampa robocza
work lamp
IP66/68



E 20

numer katalogowy catalogue number	zdjęcie photo	przewód cable / wires	źródło światła light source	strona montażu assembly side	napięcie pracy voltage	światło robocze work light	szt. pcs
1464		250cm YLY-5 2x0,75mm ²	LED	UNIVERSAL	12V-24V	●	15





Lampy robocze / Work lamps

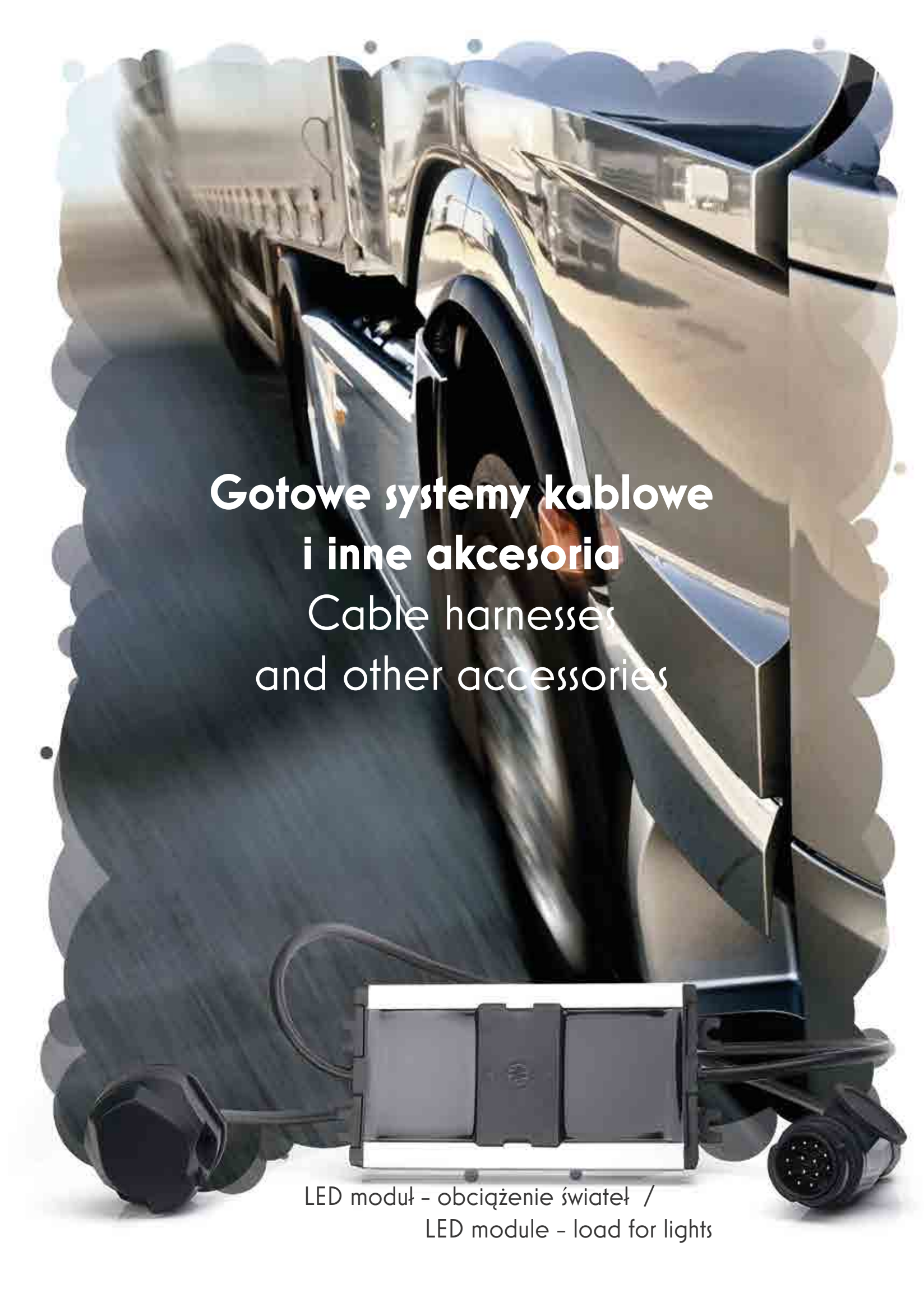
Notatki

Notes

Lampy robocze
Work lamps

more on: www.wsj.eu

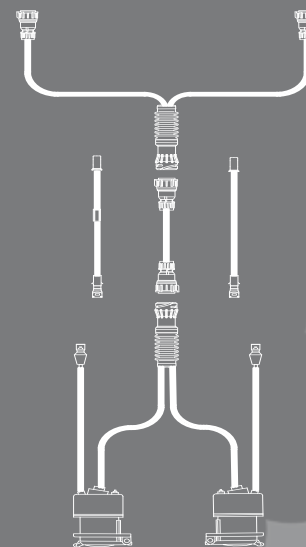


The image features a dark, highly reflective car body, possibly a truck or heavy-duty vehicle, with a cable harness and an LED module attached. The car's surface is covered in distorted, wavy reflections of its surroundings. The cable harness is black and runs across the car's body. At the bottom, a black LED module is shown, which is a rectangular component with three distinct sections and a central logo. It has a circular connector on the left and a multi-pin connector on the right. The background is white.

**Gotowe systemy kablowe
i inne akcesoria**
Cable harnesses
and other accessories

LED moduł - obciążenie świateł /
LED module - load for lights

48 inne akcesoria/other accessories
29 systemów kablowych/cable harnesses



01



strona/page 1

02



2

zawias uniwersalny
universal mounting
bracket



3

trzczeń
pin



3

pierścienie ozdobne
decorative rings



4

pierścienie ozdobne
decorative rings



4

SM1 flasher
1 channel



5

SM1 flasher
2 channels



7

LM2 - LED module
obciążenie świateł /
load for lights



9

LM7 - LED module
obciążenie świateł /
load for lights



10

LMO - LED module
obciążenie świateł /
load for lights



11

Systemy do naczep i przyczep /
Systems for semi-trailers and trailers



12

Systemy Agro /
Agro systems



14



Systemy do przyczepek /
Systems for small trailers

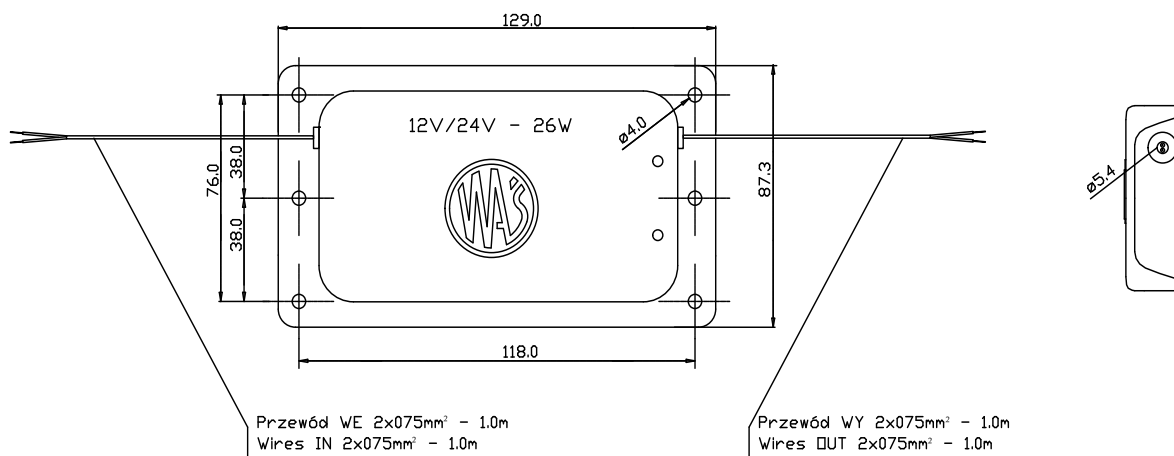


17

01 obciążenie światła kierunku jazdy light load direction



numer katalogowy catalogue number	zdjęcie photo	przewód cable / wires	strona montażu assembly side	napiecie pracy voltage	opis specification	 szt. pcs
493		100cm YLY-S 2x0,75mm ²	UNIVERSAL	12V-24V	jednokanałowe / single channel	20





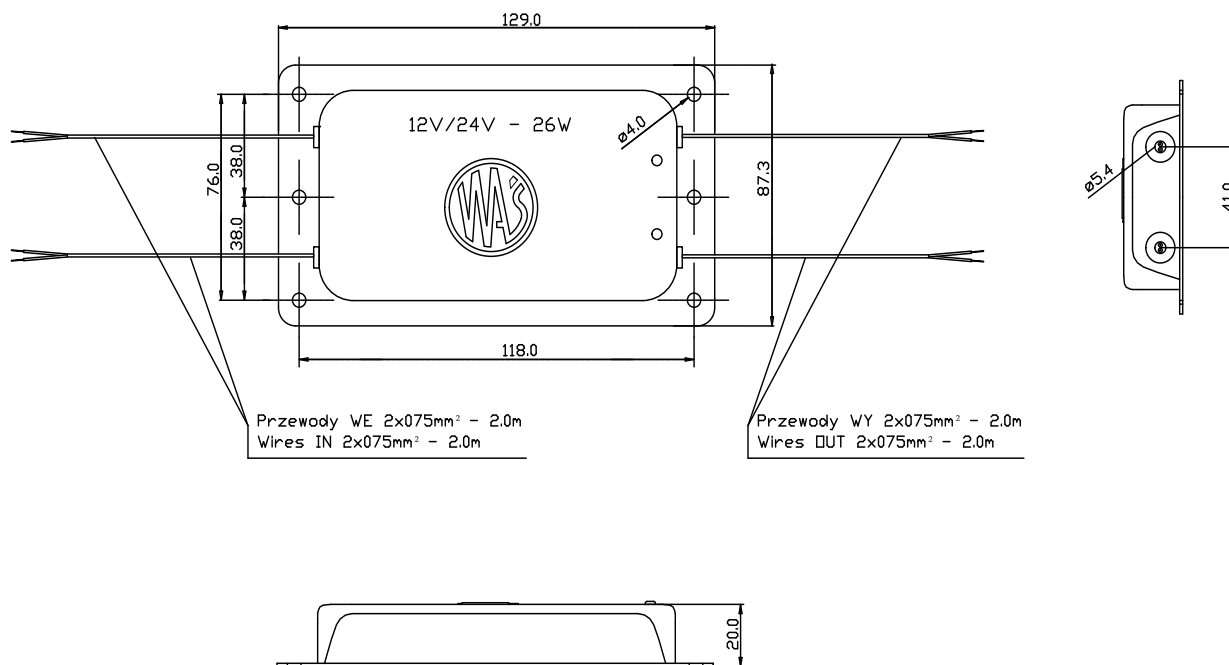


obciążenie światła kierunku jazdy light load direction

02



numer katalogowy catalogue number	zdjęcie photo	przewód cable / wires	strona montażu assembly side	napięcie pracy voltage	opis specification	 szt. pcs
494		200cm YLY-S 2x0,75mm ²	UNIVERSAL	12V-24V	dwukanałowe / dual channel	20



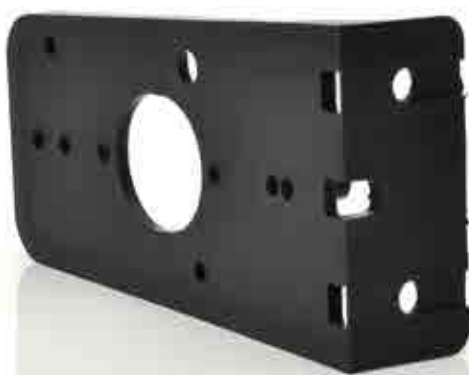
Gotowe systemy kablowe i inne akcesoria
Cable harnesses and other accessories



more on: www.was.eu






zawias uniwersalny do lamp obrysowych universal mounting bracket for clearance lamps



numer katalogowy catalogue number	zdjęcie photo	przewód cable / wires	strona montażu assembly side	opis specification	 szt. pcs
703			UNIVERSAL		100

trzczeń pin






numer katalogowy catalogue number	zdjęcie photo	przewód cable / wires	strona montażu assembly side	opis specification	 szt. pcs
852			UNIVERSAL		1





pierścienie ozdobne do lamp zespolonych W19, W59, W91-95 decorative rings for lamps W19, W59, W91-95



numer katalogowy catalogue number	zdjęcie photo	przewód cable / wires	strona montażu assembly side	opis specification	 szt. pcs
745			UNIVERSAL	pierścień do lamp W19 lub W59 ring for lamps W19 or W59	40
746			UNIVERSAL	pierścień do lamp W91-95 ring for lamps W91-95	40

pierścienie ozdobne do lamp typu „plaster miodu” decorative rings for lamps „honeycomb” kind



numer katalogowy catalogue number	zdjęcie photo	przewód cable / wires	strona montażu assembly side	opis specification	 szt. pcs
981 RING			UNIVERSAL	Pierścień do lamp LW12, LW12DS, W131, W132, W141, W142, W156, W156N, W147, W155 ring for lamps LW12, LW12DS, W131, W132, W141, W142, W156, W156N, W147, W155	40



SM1 flasher

sterownik lamp pozycyjnych bocznych - 1 kanałowy
side position lamp driver - 1 channel



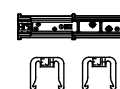
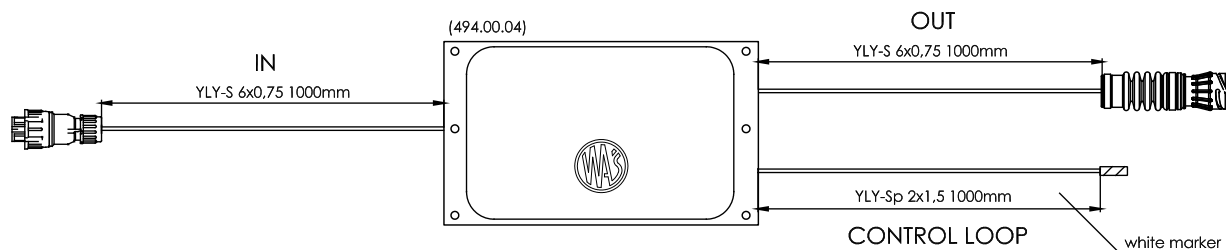
numer katalogowy catalogue number	zdjęcie photo	napięcie pracy voltage	przewód wejściowy „IN” - kanał 1 YLY-5 2x0,75mm ² input cable „IN” - channel 1 YLY-5 2x0,75mm ²	przewód wejściowy „IN” - kanał 1 YLY-5 6x0,75mm ² + złącze Tyco (F) input cable „IN” - channel 1 YLY-5 6x0,75mm ² + connector Tyco (F)	przewód wejściowy „IN” - kanał 1 YLY-5 6x0,75mm ² + złącze Schlemmer (F) input cable „IN” - channel 1 YLY-5 6x0,75mm ² + connector Schlemmer (F)	przewód wyjściowy „OUT” YLY-5 6x0,75mm ² + złącze Tyco (M) output cable „OUT” YLY-5 6x0,75mm ² + connector Tyco (M)	przewód wyjściowy „OUT” YLY-5 6x0,75mm ² + złącze Schlemmer (M) output cable „OUT” YLY-5 6x0,75mm ² + connector Schlemmer (M)	przewód sterowania - kanał 1 YLY-5 2x0,75mm ² control cable - channel 1 YLY-5 2x0,75mm ²	przewód sterowania - kanał 1 YLY-5p 2x1,5mm ² + złącze DC Jeager control cable - channel 1 YLY-5p 2x1,5mm ² + connector DC Jeager	przewód sterowania - kanał 1 YLY-5 2x0,75mm ² + AMP control cable - channel 1 YLY-5 2x0,75mm ² + AMP	przewód „NO FLASH” - kanał 1 YLY-5 2x0,75mm ² cable „NO FLASH” - channel 1 YLY-5 2x0,75mm ²	przewód „NO FLASH” - kanał 1 YLY-5p 2x1,5mm ² + złącze DC Jeager cable „NO FLASH” - channel 1 YLY-5p 2x1,5mm ² + connector DC Jeager	przewód „NO FLASH” - kanał 1 YLY-5 2x0,75mm ² + AMP cable „NO FLASH” - channel 1 YLY-5 2x0,75mm ² + AMP	przewód na światło cofania YLY-5 2x0,75mm ² + AMP cable for reversing light YLY-5 2x0,75mm ² + AMP	zł. pcs.
1141.1		12V-24V	●					●							1
1141.1 NF		12V-24V	●					●			●				1
1141.2		12V-24V	●						●						1
1141.2 NF		12V-24V	●						●			●			1
1141.3		12V-24V		●		●			●		●				1
1141.3 NF		12V-24V		●		●			●		●	●			1
1141.4		12V-24V			●		●		●		●				1



SM1 flasher

sterownik lamp pozycyjnych bocznych - 1 kanałowy
side position lamp driver - 1 channel

numer katalogowy catalogue number	zdjęcie photo	napięcie pracy voltage	przewód wejściowy „IN” - kanał 1 YLY-S 3x0,75mm ² input cable „IN” - channel 1 YLY-S 3x0,75mm ²	przewód wejściowy „IN” - kanał 1 YLY-S 6x0,75mm ² + złącze Tyco (F) input cable „IN” - channel 1 YLY-S 6x0,75mm ² + connector Tyco (F)	przewód wejściowy „IN” - kanał 1 YLY-S 6x0,75mm ² + złącze Schlemmer (F) input cable „IN” - channel 1 YLY-S 6x0,75mm ² + connector Schlemmer (F)	przewód wyjściowy „OUT” YLY-S 6x0,75mm ² + złącze Tyco (M) output cable „OUT” YLY-S 6x0,75mm ² + connector Tyco (M)	przewód wyjściowy „OUT” YLY-S 6x0,75mm ² + złącze Schlemmer (M) output cable „OUT” YLY-S 6x0,75mm ² + connector Schlemmer (M)	przewód sterowania - kanał 1 YLY-S 2x0,75mm ² control cable - channel 1 YLY-S 2x0,75mm ²	przewód sterowania - kanał 1 YLY-Sp 2x1,5mm ² + złącze DC Jeager control cable - channel 1 YLY-Sp 2x1,5mm ² + connector DC Jeager	przewód sterowania - kanał 1 YLY-S 2x0,75mm ² + AMP control cable - channel 1 YLY-S 2x0,75mm ² + AMP	przewód „NO FLASH” - kanał 1 YLY-S 2x0,75mm ² cable „NO FLASH” - channel 1 YLY-S 2x0,75mm ²	przewód „NO FLASH” - kanał 1 YLY-Sp 2x1,5mm ² + złącze DC Jeager cable „NO FLASH” - channel 1 YLY-Sp 2x1,5mm ² + connector DC Jeager	przewód „NO FLASH” - kanał 1 YLY-S 2x0,75mm ² + AMP cable „NO FLASH” - channel 1 YLY-S 2x0,75mm ² + AMP	przewód na światło cofania YLY-S 2x0,75mm ² + AMP cable for reversing light YLY-S 2x0,75mm ² + AMP	szt. pcs.	
1141.4 NF		12V-24V			●		●		●		●	●				1
1141.5		12V-24V		●		●				●						1
1141.5 NF		12V-24V		●		●				●			●			1
1141.6		12V-24V			●		●			●						1
1141.6 AR		12V-24V			●		●			●			●			1
1141.6 NF		12V-24V			●		●			●			●			1



Double Click 2x1,5
+ 2x Click-In

more on: www.was.eu

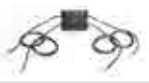





Gotowe systemy kablowe i inne akcesoria
Cable harnesses and other accessories

SM1 flasher

sterownik lamp pozycyjnych bocznych - 2 kanałowy
side position lamp driver - 2 channels



numer katalogowy catalogue number	zajęcie photo	napięcie pracy voltage	przewód wejściowy „IN” - kanał 1 YLY-5 3x0,75mm ² input cable „IN” - channel 1 YLY-5 3x0,75mm ²	przewód wejściowy „IN” - kanał 2 YLY-5 3x0,75mm ² input cable „IN” - channel 2 YLY-5 3x0,75mm ²	przewód sterowania - kanał 1 YLY-5 2x0,75mm ² control cable - channel 1 YLY-5 2x0,75mm ²	przewód sterowania - kanał 2 YLY-5 2x1,5mm ² + złącze DC Jeager control cable - channel 2 YLY-5p 2x1,5mm ² + connector DC Jeager	przewód sterowania - kanał 2 YLY-5 2x0,75mm ² control cable - channel 2 YLY-5 2x0,75mm ²	przewód sterowania - kanał 2 YLY-5p 2x1,5mm ² + złącze DC Jeager control cable - channel 2 YLY-5p 2x1,5mm ² + connector DC Jeager	przewód „NO FLASH” - kanał 1 YLY-5 2x0,75mm ² cable „NO FLASH” - channel 1 YLY-5 2x0,75mm ²	przewód „NO FLASH” - kanał 1 YLY-5p 2x1,5mm ² + złącze DC Jeager cable „NO FLASH” - channel 1 YLY-5p 2x1,5mm ² + connector DC Jeager	przewód „NO FLASH” - kanał 2 YLY-5 2x0,75mm ² cable „NO FLASH” - channel 2 YLY-5 2x0,75mm ²	przewód „NO FLASH” - kanał 2 YLY-5p 2x1,5mm ² + złącze DC Jeager cable „NO FLASH” - channel 2 YLY-5p 2x1,5mm ² + connector DC Jeager	przewód na światło cofania YLY-5 2x0,75mm ² + AMP cable for reversing light YLY-5 2x0,75mm ² + AMP	szk. pcs.
1141.1 DOUBLE		12V-24V	●	●	●	●								1
1141.1 DOUBLE NF		12V-24V	●	●	●	●			●		●			1
1141.2 DOUBLE		12V-24V	●	●		●		●						1
1141.2 DOUBLE NF		12V-24V	●	●		●		●		●		●		1

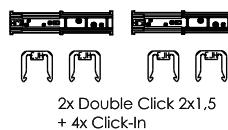
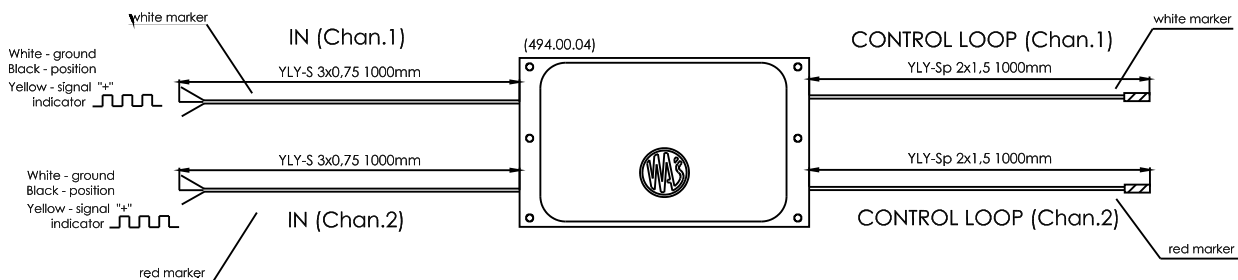


SM1 flasher

sterownik lamp pozycyjnych bocznych - 2 kanałowy
side position lamp driver - 2 channels

Gotowe systemy kablowe i inne akcesoria
Cable harnesses and other accessories

numer katalogowy catalogue number	zdjęcie photo	napięcie pracy voltage	przewód wejściowy „IN” - kanał 1 i 2 YLY-S 7x0,75mm ² + 1x1mm ² + złącze Schlemmer (F) input cable „IN” - channel 1 and 2 YLY-S 7x0,75mm ² + 1x1mm ² + connector Schlemmer (F)	przewód wyjściowy „OUT” YLY-S 7x0,75mm ² + 1x1mm ² + złącze Schlemmer (M) output cable „OUT” YLY-S 7x0,75mm ² + 1x1mm ² + connector Schlemmer (M)	przewód sterowania - kanał 1 YLY-Sp 2x1,5mm ² + złącze DC Jeager control cable - channel 1 YLY-Sp 2x1,5mm ² + connector DC Jeager	przewód sterowania - kanał 1 YLY-S 2x0,75mm ² + AMP control cable - channel 1 YLY-S 2x0,75mm ² + AMP	przewód sterowania - kanał 2 YLY-Sp 2x1,5mm ² + złącze DC Jeager control cable - channel 2 YLY-Sp 2x1,5mm ² + connector DC Jeager	przewód sterowania - kanał 2 YLY-S 2x0,75mm ² + AMP control cable - channel 2 YLY-S 2x0,75mm ² + AMP	przewód „NO FLASH” - kanał 1 YLY-Sp 2x1,5mm ² + złącze DC Jeager cable „NO FLASH” - channel 1 YLY-Sp 2x1,5mm ² + connector DC Jeager	przewód „NO FLASH” - kanał 1 YLY-S 2x0,75mm ² + AMP cable „NO FLASH” - channel 1 YLY-S 2x0,75mm ² + AMP	przewód „NO FLASH” - kanał 2 YLY-Sp 2x1,5mm ² + złącze DC Jeager cable „NO FLASH” - channel 2 YLY-Sp 2x1,5mm ² + connector DC Jeager	przewód „NO FLASH” - kanał 2 YLY-S 2x0,75mm ² + AMP cable „NO FLASH” - channel 2 YLY-S 2x0,75mm ² + AMP	przewód na światło cofania YLY-S 2x0,75mm ² + AMP cable for reversing light YLY-S 2x0,75mm ² + AMP	szt. pcs
1141.4 DOUBLE		12V-24V	●	●	●		●							1
1141.4 DOUBLE NF		12V-24V	●	●	●		●		●		●			1
1141.6 DOUBLE		12V-24V	●	●		●		●						1
1141.6 DOUBLE AR		12V-24V	●	●		●		●		●		●	●	1
1141.6 DOUBLE NF		12V-24V	●	●		●		●		●		●		1



more on: www.was.eu



LM2

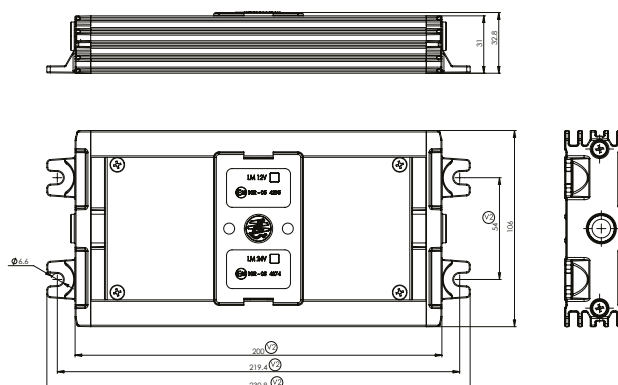
LED moduł - obciążenie świateł LED module - load for lights



numer katalogowy catalogue number	zdjęcie photo	napięcie pracy voltage	wersja 5 światłowa 5 lights version	wersja 4 światłowa 4 lights version	2,5m przewód z wtykiem 2,5m cable with plug	1m przewód z wtykiem 1m cable with plug	0,5m przewód z gniazdem 0,5m cable with socket	1m przewód z gniazdem 1m cable with socket	13pin wtyk-gniazdo 13-pin plug-socket	15pin wtyk-gniazdo 15-pin plug-socket	7pin wtyk-gniazdo 7-pin plug-socket	2,5m przewód wejściowy 2,5m open cable in	1m przewód wejściowy 1m open cable in	0,5m przewód wyjściowy 0,5m open cable out	1m przewód wyjściowy 1m open cable out	szt. pcs	
* 1239-12V		12V	●		●		●		●							3	
* 1239-24V		24V	●			●		●		●						3	
* 1240.13-12V		12V		●	●		●		●							3	
* 1240.7-12V		12V		●	●		●				●					3	
* 1240-24V		24V		●		●		●		●						3	
1418-12V		12V	●									●		●		3	
1418-24V		24V	●										●		●	3	

„LM2” – kontrola dociężenia świateł kierunku (dociężca wszystkie funkcje, kontroluje tylko kierunki). Led moduł dostępny jest dla klientów w wersjach podstawowych.

„LM2” - Indicator lights load control (it loads all functions, controls only indicators)
Led module in the basic versions will be available for customers.





LED moduł - obciążenie świateł LED module - load for lights

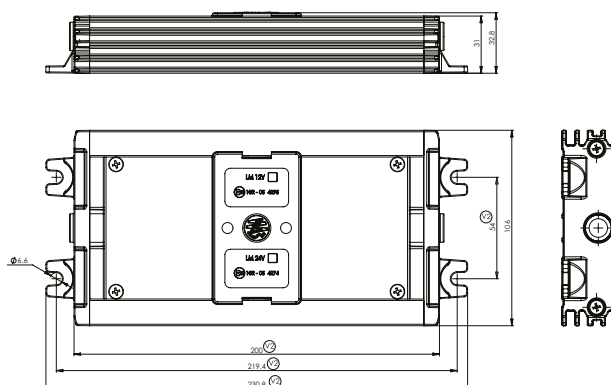
LM7



numer katalogowy catalogue number	zdjęcie photo	napięcie pracy voltage	wersja 5 światłowa 5 lights version	wersja 4 światłowa 4 lights version	2,5m przewód z wtykiem 2,5m cable with plug	1m przewód z wtykiem 1m cable with plug	0,5m przewód z gniazdem 0,5m cable with socket	1m przewód z gniazdem 1m cable with socket	13pin wtyk-gniazdo 13-pin plug-socket	15pin wtyk-gniazdo 15-pin plug-socket	7pin wtyk-gniazdo 7-pin plug-socket	2,5m przewód wejściowy 2,5m open cable in	1m przewód wejściowy 1m open cable in	0,5m przewód wyjściowy 0,5m open cable out	1m przewód wyjściowy 1m open cable out	szt. pcs
* 1241-12V		12V	●		●		●		●							3
* 1241-24V		24V	●			●		●		●						3
* 1242.13-12V		12V		●	●		●		●							3
* 1242.7-12V		12V		●	●		●				●					3
* 1242-24V		24V		●		●		●		●						3
1419-12V		12V	●									●		●		3
1419-24V		24V	●										●		●	3

„LM7” – kontrola dociężenia wszystkich funkcji świetlnych (dociężca i kontroluje wszystkie funkcje). Led moduł dostępny jest dla klientów w wersjach podstawowych.

„LM7” - All light functions load control (it loads and controls all light functions)
Led module in the basic versions will be available for customers.



LMO

LED moduł - obciążenie świateł
LED module - load for lights



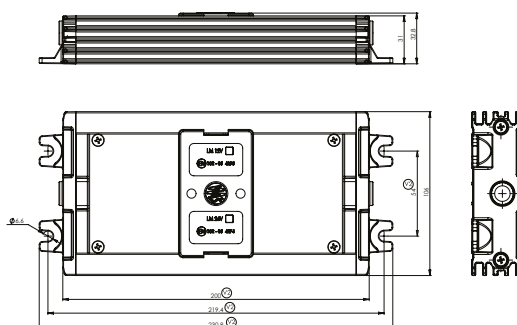
numer katalogowy catalogue number	zdjęcie photo	napięcie pracy voltage	wersja 5 światłowa 5 lights version	wersja 4 światłowa 4 lights version	wersja 3 światłowa 3 lights version	2,5m przewód z wtykiem 2,5m cable with plug	1m przewód z wtykiem 1m cable with plug	0,5m przewód z gniazdem 0,5m cable with socket	1m przewód z gniazdem 1m cable with socket	13pin wtyk-gniazdo 13-pin plug-socket	15pin wtyk-gniazdo 15-pin plug-socket	szt. pcs	
* 1243-12V		12V	●			●		●		●		3	
* 1243-24V		24V	●				●		●		●	3	
* 1244-12V		12V		●		●		●		●		3	
* 1244-24V		24V		●			●		●		●	3	
* 1245-12V		12V			●	●		●		●		3	
* 1245-24V		24V			●		●		●		●	3	

„LMO” dedykowany jest szczególnie do lamp z serii „DD” z dynamicznym kierunkowskazem.

„LMO” – brak kontroli dociężenia świateł (dociężają wszystkie funkcje, ale ich nie kontroluje). „LMO” będzie dostępny na specjalne zamówienia pod konkretne lampy - aby praca urządzenia była prawidłowa trzeba wykonać lampę w specjalny sposób (zmienia się układ elektroniczny oraz przewód lampy). Przy składaniu zamówienia klient musi określić z jakimi lampami będzie pracował LED Moduł.

„LMO” is dedicated especially to lamps from the „DD” series with dynamic indicator.

„LMO” - no light load control (it loads all light functions but does not control them). „LMO” will be available on special orders for specific lamps - for the device to work properly, it is necessary to make the lamp in a special way (the electronic circuit and the lamp's cable are changed). When placing an order, the customer must specify which lamps the LED Module will work with.





Gotowe systemy kablowe

Ready cable systems

Dla naszych klientów przygotowaliśmy kompletne systemy oświetleniowe. Systemy podzielone zostały na trzy grupy w zależności od ich docelowego przeznaczenia. Natomiast w każdej grupie mamy do wyboru spośród kilku różnych gotowych konfiguracji gdzie każdy znajdzie odpowiedni system dla siebie. Aby zadowolić nawet najbardziej wymagających Klientów nie określamy konkretnych lamp wchodzących w skład systemu. Z całej naszej bogatej oferty można wybrać dowolne lampy, które uzupełnią kompletny system stanowiąc idealnie dopasowaną do potrzeb Klienta całość.

We have prepared complete lighting systems for our customers. The systems are divided into three groups according to their final destination. However, in each group, one can choose among several different ready-made configurations, where everyone can find the right system for oneself. To satisfy the most demanding customers we do not define the specific lamps coming into the system. With all our rich offer, you can select any of the lamps, which is complemented by a complete system, constituting an entirety perfectly tailored to your needs.

Systemy do naczep i przyczep / Systems for semi-trailers and trailers



I. System PT z puszką z tyłu / PT system with rear box

System	system 15 pin		system 2x7 pin	
	1.1	1.2	1.3	1.4
Puszka rozdzielacza / Distribution box	●	●	●	●
Gniazdo 15 pin / Socket 15 pin	●	●		
Gniazdo N / Socket N			●	●
Gniazdo S / Socket S			●	●
Przewód główny / Main wire	15 pin 10m/12m	15 pin 17m	2x7 pin 10m/12m	2x7 pin 17m
Przewód boczny prawy (P) / Right side wire (P)	12m	17m	12m	17m
Przewód boczny lewy (L) / Left side wire (L)	12m	17m	12m	17m
Przewód zasilający prawy (P) / Right power cord (P)	●	●	●	●
Przewód zasilający lewy (L) / Left power cord (L)	●	●	●	●

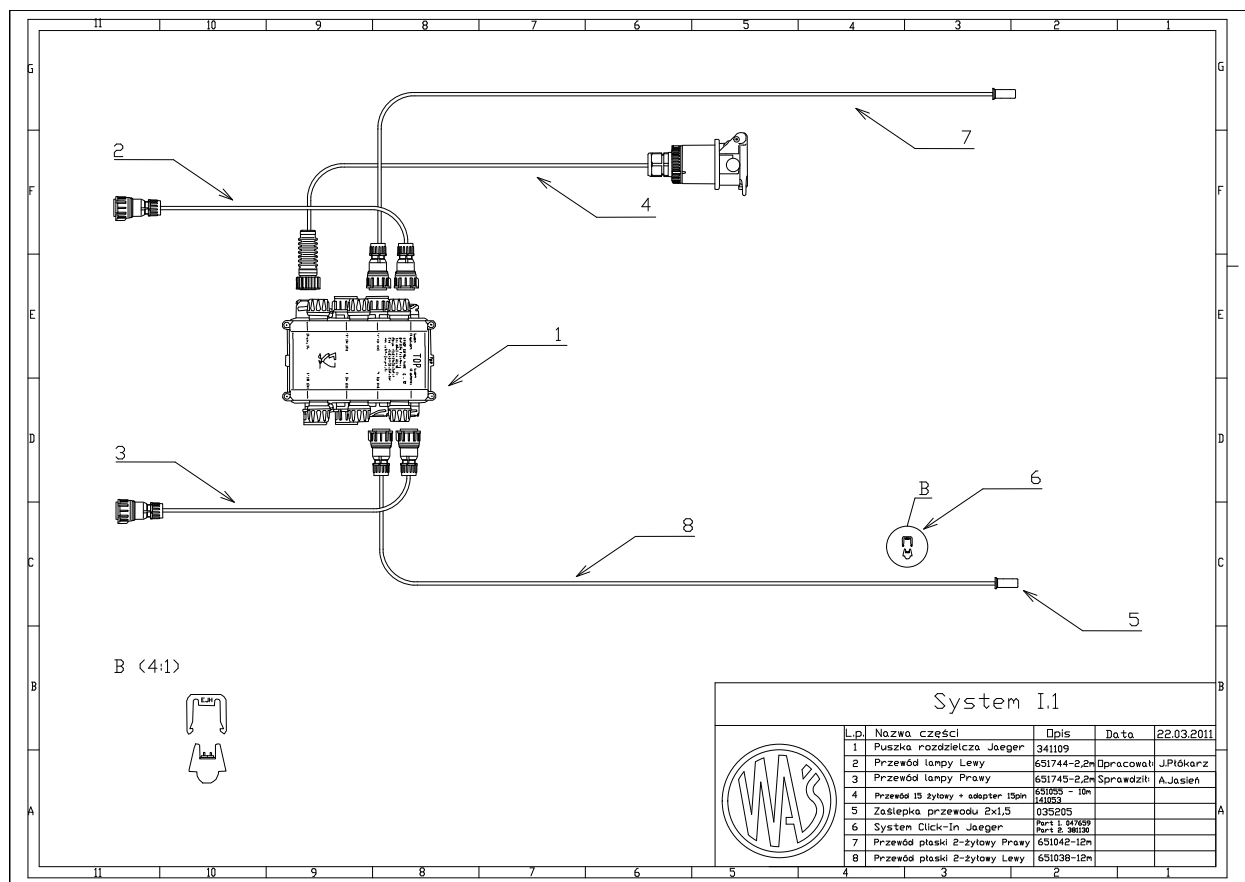
UWAGA!!! Możliwość doboru długości przewodów według potrzeb Klienta.
WARNING!!! The possibility of choosing the length of cable according to customer needs.



II. System SET 3 / SET 3 system

	z puszką rozdzielacza z przodu / w/ front distribution box			z adapterem z przodu 2x7P/24V / w/ front adapter 2x7P/24V			z adapterem z przodu 15P/24V / w/ front adapter 15P/24V		
System	II.1	II.2	II.3	II.4	II.5	II.6	II.7	II.8	II.9
Puszka rozdzielacza z przodu / Front distributing box	●	●	●						
Adapter z przodu 2x7 P/24V / Front adapter 2x7 P/24V				●	●	●			
Adapter z przodu 15P/24V / Front adapter 15P/24V							●	●	●
Przewód zasilający Y / Power cord Y	●	●	●	●	●	●	●	●	●
Przewód główny 3 SET / Main wire 3 SET	17m	14,5m	9m	17m	14,5m	9m	17m	14,5m	9m
Przewód boczny x2szt. / Side wire 2x pcs.	17m	11m	9m	17m	11m	9m	17m	11m	9m

UWAGA!!! Możliwość doboru długości przewodów według potrzeb Klienta.
WARNING!!! The possibility of choosing the length of cable according to customer needs.





Systemy Agro / Agro systems



Gotowe systemy kablowe i inne akcesoria
Cable harnesses and other accessories

III. System prosty 12V / 12 V simple system

	bez przewodu obrysowego w/o clearance lights wire	z jednym przewodem obrysowym w/ one clearance lights wire	z dwoma przewodami obrysowymi w/ two clearance lights wires
System	III.1	III.2	III.3
Wtyczka Dunaj 7-pin/12V / Dunaj Plug 7-pin/12V	●	●	●
Przewód YLY-S 4x0,75mm ² / Wire YLY-S 4x0,75mm ²	1m	1m	1m
Przewód YLY-S 5x0,75mm ² / Wire YLY-S 5x0,75mm ²	1m	1m	1m
Przewód płaski YLY-S 2x1,5mm ² obrysowy / Flat cord YLY-S 2x1, 5 mm ² , clearance light wire	-	1x1m	2x1m
Lampa zespolona tylna W7OL / W7OL rear light cluster w/o clearance lights wire	●	●	●
Lampa zespolona tylna W7OP / W7OP rear light cluster w/o clearance lights wire	●	●	●

	bez przewodu obrysowego w/o clearance lights wire	z jednym przewodem obrysowym w/ one clearance lights wire	z dwoma przewodami obrysowymi w/ two clearance lights wires
System	III.4	III.5	III.6
Gniazdo 7-pin/12V / Socket 7-pin/12V	●	●	●
Przewód YLY-S 4x0,75mm ² / Wire YLY-S 4x0,75mm ²	1m	1m	1m
Przewód YLY-S 5x0,75mm ² / Wire YLY-S 5x0,75mm ²	1m	1m	1m
Przewód płaski YLY-S 2x1,5mm ² obrysowy / Flat cord YLY-S 2x1, 5 mm ² , clearance light wire	-	1x1m	2x1m
Lampa zespolona tylna W7OL / W7OL rear light cluster w/o clearance lights wire	●	●	●
Lampa zespolona tylna W7OP / W7OP rear light cluster w/o clearance lights wire	●	●	●

UWAGA!!! Możliwość doboru długości przewodów według potrzeb Klienta.
WARNING!!! The possibility of choosing the length of cable according to customer needs.

more on: www.was.eu



IV. System AGRO 12V z rolniczą skrzynką rozdzielczą / System with agro distribution box

	z czterema przewodami obrysowymi w/ four clearance lights wires	z dwoma przewodami obrysowymi w/ two clearance lights wires
System	IV.1	IV.1
Rolnicza skrzynka rozdzielcza / Agro distribution box	●	●
Przewód z 2P/3P 2,24m / Wire w/ 2P/3P 2,24m	2 szt.	2 szt.
Przewód 4P 2,3m / Wire 4P 2,3m	2 szt.	2 szt.
Rozgałęźnik kablowy / Cable branch	2 szt.	4 szt.
Przewód z 2P/3P 1,68m / Wire w/ 2P/3P 1,68m	6 szt.	2 szt.
Przewód obrysowy 5M1 / Clearance light wire 5M1	4 szt.	-
Przewód z 2P/3P 6,94m / Wire w/ 2P/3P 6,94m	-	2 szt.
7P/12V gniazdo + kabel 2m / 7P/12V socket + wire 2m	●	●
7P/12V wtyczka / 7P/12V plug	●	●

UWAGA!!! Możliwość doboru długości przewodów według potrzeb Klienta.
WARNING!!! The possibility of choosing the length of cable according to customer needs.

V. System bez puszki z aluminium gniazdem 7p/12V / System w/o box with aluminium socket 7p/12V

	z dwoma przewodami obrysowymi w/ two clearance lights wires	bez przewodu obrysowego w/o clearance lights wire	z jednym przewodem obrysowym w/ one clearance lights wire
System	V.1	V.2	V.3
Gniazdo aluminium / Aluminium socket	●	●	●
Przewód płaski 2-żyłowy / 2-wire flat cord	2x7m	-	7m
Przewód główny 8-żyłowy / Main 8-wire	9m	9m	9m
Przewód zasilający lamp tylnych / Rear lamp power cord	0,71m	0,71m	0,71m
Złącze + przeciwzłącze Power Seal / Connector + Power Seal counter-connector	●		●
Złącze + przeciwzłącze Schlemmer / Connector + Schlemmer counter-connector	●	●	●
Złącze TYCO / Connector TYCO	●	●	●
Przewód zasilający lamp tylnych / Rear lamp power cord	1,77m	1,77m	1,77m

UWAGA!!! Możliwość doboru długości przewodów według potrzeb Klienta.
WARNING!!! The possibility of choosing the length of cable according to customer needs.



IV. System 12V ze złączem Schlemmer i plastikową wtyczką 12V / System with Schlemmer connector and plastic plug 12V

	system 4 metrowy 4 meter system	system 5 metrowy 5 meter system	system 7 metrowy 7 meter system
System	VI.1 A	VI.1 B	VI.1 C
Wtyczka 7p/12V / Wtyczka 7p/12V	●	●	●
Przewód główny P 4x0,75mm / Main wire P 4x0,75mm	4m	5m	7m
Przewód główny L 5x0,75mm / Main wire L 5x0,75mm	4m	5m	7m
Przewód obrysowy 2 szt. / Clearance light wire 2 szt.	3,5m	4,5m	6,5m
Złącza + przeciwzłącza Schlemmer 4p i 5p / Connector + Schlemmer counter-connector 4p i 5p	●	●	●

UWAGA!!! Możliwość doboru długości przewodów według potrzeb Klienta.
WARNING!!! The possibility of choosing the length of cable according to customer needs.

VII. System 12V ze złączem TYCO / 12V system w/ TYCO connector

	z gniazdem plastikowym 7pin/12V w/ plastic socket 7-pin/12V	z wtyczką plastikową 7pin/12V w/ 7-pin/12V plastic plug
System	VII.1	VII.2
Gniazdo 7-pin Jaeger / Socket 7-pin Jaeger	●	
Wtyczka 7-pin Jaeger / Plug 7-pin Jaeger		●
Przewód YLY-S 5x0,75mm ² / Wire YLY-S 5x0,75mm ²	długość wg zamówienia / length as per order	długość wg zamówienia / length as per order
Przewód YLY-S 4x0,75mm ² / Wire YLY-S 4x0,75mm ²	długość wg zamówienia / length as per order	długość wg zamówienia / length as per order
Przewód płaski YLY-S 2x1,5mm ² obrysowy / Flat cord YLY-S 2x1,5 mm ² , clearance light wire	długość wg zamówienia / length as per order	długość wg zamówienia / length as per order

UWAGA!!! Możliwość doboru długości przewodów według potrzeb Klienta.
WARNING!!! The possibility of choosing the length of cable according to customer needs.

Wszystkie schematy techniczne dostępne w postaci plików PDF na stronie www.was.eu
All technical diagrams are available in PDF files on the website www.was.eu



Systemy do przyczepek / Systems for small trailers



III. System prosty 12V / 12 V simple system

	bez przewodu obrysowego w/o clearance lights wire	z jednym przewodem obrysowym w/ one clearance lights wire	z dwoma przewodami obrysowymi w/ two clearance lights wires
System	III.1	III.2	III.3
Wtyczka Dunaj 7-pin/12V / Dunaj Plug 7-pin/12V	●	●	●
Przewód YLY-S 4x0,75mm ² / Wire YLY-S 4x0,75mm ²	1m	1m	1m
Przewód YLY-S 5x0,75mm ² / Wire YLY-S 5x0,75mm ²	1m	1m	1m
Przewód płaski YLY-S 2x1,5mm ² obrysowy / Flat cord YLY-S 2x1,5 mm ² , clearance light wire	-	1x1m	2x1m
Lampa zespolona tylna W7OL / W7OL rear light cluster w/o clearance lights wire	●	●	●
Lampa zespolona tylna W7OP / W7OP rear light cluster w/o clearance lights wire	●	●	●

	bez przewodu obrysowego w/o clearance lights wire	z jednym przewodem obrysowym w/ one clearance lights wire	z dwoma przewodami obrysowymi w/ two clearance lights wires
System	III.4	III.5	III.6
Gniazdo 7-pin/12V / Socket 7-pin/12V	●	●	●
Przewód YLY-S 4x0,75mm ² / Wire YLY-S 4x0,75mm ²	1m	1m	1m
Przewód YLY-S 5x0,75mm ² / Wire YLY-S 5x0,75mm ²	1m	1m	1m
Przewód płaski YLY-S 2x1,5mm ² obrysowy / Flat cord YLY-S 2x1,5 mm ² , clearance light wire	-	1x1m	2x1m
Lampa zespolona tylna W7OL / W7OL rear light cluster w/o clearance lights wire	●	●	●
Lampa zespolona tylna W7OP / W7OP rear light cluster w/o clearance lights wire	●	●	●

UWAGA!!! Możliwość doboru długości przewodów według potrzeb Klienta.
WARNING!!! The possibility of choosing the length of cable according to customer needs.



V. System bez puszki z aluminium gniazdem 7p/12V / System w/o box with aluminium socket 7p/12V

	z dwoma przewodami obrysowymi w/ two clearance lights wires	bez przewodu obrysowego w/o clearance lights wire	z jednym przewodem obrysowym w/ one clearance lights wire
System	V.1	V.2	V.3
Gniazdo aluminium / Aluminium socket	●	●	●
Przewód płaski 2-żyłowy / 2-wire flat cord	2x7m	-	7m
Przewód główny 8-żyłowy / Main 8-wire	9m	9m	9m
Przewód zasilający lamp tylnych / Rear lamp power cord	0,71m	0,71m	0,71m
Złącze + przeciwzłącze Power Seal / Connector + Power Seal counter-connector	●		●
Złącze + przeciwzłącze Schlemmer / Connector + Schlemmer counter-connector	●	●	●
Złącze TYCO / Connector TYCO	●	●	●
Przewód zasilający lamp tylnych / Rear lamp power cord	1,77m	1,77m	1,77m

UWAGA!!! Możliwość doboru długości przewodów według potrzeb Klienta.
WARNING!!! The possibility of choosing the length of cable according to customer needs.

VII. System 12V ze złączem TYCO / 12V system w/ TYCO connector

	z gniazdem plastikowym 7pin/12V w/ plastic socket 7-pin/12V	z wtyczką plastikową 7pin/12V w/ 7-pin/12V plastic plug
System	VII.1	VII.2
Gniazdo 7-pin Jaeger / Socket 7-pin Jaeger	●	
Wtyczka 7-pin Jaeger / Plug 7-pin Jaeger		●
Przewód YLY-S 5x0,75mm ² / Wire YLY-S 5x0,75mm ²	długość wg zamówienia / length as per order	długość wg zamówienia / length as per order
Przewód YLY-S 4x0,75mm ² / Wire YLY-S 4x0,75mm ²	długość wg zamówienia / length as per order	długość wg zamówienia / length as per order
Przewód płaski YLY-S 2x1,5mm ² obrysowy / Flat cord YLY-S 2x1,5 mm ² , clearance light wire	długość wg zamówienia / length as per order	długość wg zamówienia / length as per order

UWAGA!!! Możliwość doboru długości przewodów według potrzeb Klienta.
WARNING!!! The possibility of choosing the length of cable according to customer needs.

Wszystkie schematy techniczne dostępne w postaci plików PDF na stronie www.was.eu
All technical diagrams are available in PDF files on the website www.was.eu



Index

zestawienie wszystkich produktów
all product index



numer katalogowy catalogue number	typ type	strona page	numer katalogowy catalogue number	typ type	strona page	numer katalogowy catalogue number	typ type	strona page
LWO1	LWO1	1	51P	UP-105x48	2	103K	W17D	6
LWO2	LWO2	1	51U	UP-105x48	2	103KZ	W17D	6
O1	WE549L	1	52	UT-15O	3	103Z	W17D	6
O2	WE549P	1	53	WO9L	4	103P	W17D	6
O3	WE549L	1	54	WO9P	4	103K	W17D	6
O4	WE549P	1	55	WO9L	4	103KZ	W17D	6
O5	WE549L	2	56	WO9P	4	106	WO9DL	8
O6	WE549P	2	57	W1O	2	107	WO9DP	8
O7	WE549L	2	57U	W1O	2	108	WO9DL	8
O8	WE549P	2	58	W11	3	109	WO9DP	8
O9	PO2	1	58U	W11	3	110	WO9DL	8
10	PO2	1	59	W12	4	111	WO9DP	8
11	W16L, W16P	5	60	W13	5	112	WO9DL	8
12	WE92	2	61	W14	6	113	WO9DP	8
13	WE92	2	62	W1O	2	114	W21L	9
14	WE92	2	63	W11	3	114A	W21L	9
15	WE-93	1	64	W12	4	114B	W21L	9
16	WE-93	1	65	W13	5	115	W21P	9
17	WE-93	1	66	W14	6	115A	W21P	9
18	WE92	2	71B		4	115B	W21P	9
19	WE92	2	71CZ		4	116	W21L	10
20	WE92	2	71P		4	116A	W21L	10
21	WE-93	1	72	W16L	5	116B	W21L	10
22	WE-93	1	73	W16P	5	117	W21P	10
23	WE-93	1	82	W15	4	117A	W21P	10
24	F-75U	1	82Z	W15	4	117B	W21P	10
25	WO8	1	83	W15	4	118PKZ	W22	7
26	F-75U	1	83Z	W15	4	118LKZ	W22	7
27	F-75S	1	84	W15	4	118PK	W22	7
27P	F-75S	1	84Z	W15	4	118LK	W22	7
28	F-75S	1	85B	W15	4	119PKZ	W22	7
28P	F-75S	1	85CZ	W15	4	119LKZ	W22	7
29	F-75S	1	85P	W15	4	119PK	W22	7
29P	F-75S	1	88Z	W17	5	119LK	W22	7
30	PO2	1	88P	W17	5	120PKZ	W22	7
31P	PO2	1	89Z	W17	5	120LKZ	W22	7
31B	PO2	1	89P	W17	5	120PK	W22	7
31C	PO2	1	90P	W17	5	120LK	W22	7
32	F-75U	1	90B	W17	5	121PKZ	W22	7
33	PO3	3	90PZ	W17	5	121LKZ	W22	7
34	PO3	3	90BZ	W17	5	121PK	W22	8
35	PO3	3	91	W17	5	121LK	W22	8
36	PO3	3	92	W18U	6	122PKZ	W22	8
40	WO72U	3	93	W18U	6	122LKZ	W22	8
41	WO72U	3	94	W19L	7	122PK	W22	8
42	WO6L	1	95	W19P	7	122LK	W22	8
43	WO7P	1	96	W19L, W19P	7	123PKZ	W22	8
44	WO6L-WO7P	1	101Z	W17D	6	123LKZ	W22	8
48	WO8	1	101P	W17D	6	123PK	W22	8
49P	UP-105x48	2	101K	W17D	6	123LK	W22	8
49U	UP-105x48	2	101KZ	W17D	6	125	W23	14
50P	UP-105x48	2	103Z	W17D	6	127	W24	15
50U	UP-105x48	2	103P	W17D	6	128	W24	15





zestawienie wszystkich produktów
all product index

Index

numer katalogowy catalogue number	typ type	strona page	numer katalogowy catalogue number	typ type	strona page	numer katalogowy catalogue number	typ type	strona page
131	W25	16	160	W26P	11	209	W4OL	17
132	W25	16	161	W26L, W26P	12	209 O	W4OL	17
134L	W21.1	9	163	UP-126x34	5	210	W4OP	17
134L/I	W21.1	9	164	UP-126x34	5	210 O	W4OP	17
134P	W21.1	9	165	UP-126x34	5	211	W4OP	17
134P/I	W21.1	9	166	W3O	13	211 O	W4OP	17
135L	W21.2	9	167	W3O	13	212	W4OL, W4OP	17
135L/I	W21.2	9	168	W31	8	214	W42	18
135P	W21.2	9	169	W31	8	215	W43	2
135P/I	W21.2	9	170	W32	9	216	W43	2
136L	W21.3	9	171	W32	9	217Z	W44	22
136L/I	W21.3	9	172	W33	10	217P	W44	22
136P	W21.3	9	173	W33	10	218Z	W44	22
136P/I	W21.3	9	174	W34	11	218P	W44	22
137L	W21.4	10	175	W34	11	219Z	W44	22
137L/I	W21.4	10	176	W35	12	219P	W44	22
137P	W21.4	10	177	W35	12	220Z	W45	23
137P/I	W21.4	10	180ZO	W36	20	220	W45	23
138L	W21.5	10	180Z	W36	20	221Z	W45	23
138L/I	W21.5	10	180	W36	20	221	W45	23
138P	W21.5	10	182ZO	W37	21	222Z	W45	23
138P/I	W21.5	10	182Z	W37	21	222	W45	23
139L	W21.6	10	182	W37	21	223Z	W46	24
139L/I	W21.6	10	182KR	W38	21	223	W46	24
139P	W21.6	10	184ZO	W38	21	224Z	W46	24
139P/I	W21.6	10	184Z	W38	21	224	W46	24
14OL	W21.7	10	184	W38	21	225Z	W46	24
14OL/I	W21.7	10	184KR	W38	21	225	W46	24
14OP	W21.7	10	185	W29L	14	226	W41	19
14OP/I	W21.7	10	186	W29L	14	227 O	W41	19
141	W21.1-10	10	187	W29L	14	228 O	W41	19
142L	W21.8	19	188	W29L	14	229Z	W47	25
142P	W21.8	19	189	W29P	14	229	W47	25
143L	W21.9	19	190	W29P	14	230Z	W47	25
143P	W21.9	19	191	W29P	14	230	W47	25
145	W27	2	192	W29.1L	15	231Z	W47	25
146.1.33	W28	7	193	W29.1	15	231	W47	25
146.2.33	W28	7	194	W29.1	15	232	W19D	20
146.3.33	W28	7	195	W29.1L	15	233 O	W19D	20
147.1.33	W28	7	196	W29.1	15	234 O	W19D	20
147.2.33	W28	7	197	W29.1	15	235	W19D	20
147.3.33	W28	7	202	W29.1	15	236	W41	19
149	W24	15	203	W29.1	15	238L	W48	26
151	W25	16	204	W39L	16	238P	W48	26
152L	W21.10	10	204 O	W39L	16	239L	W48	26
152P	W21.10	10	205	W39L	16	239P	W48	26
153	W26L	11	205 O	W39L	16	241L	W49	27
154	W26P	11	206	W39P	16	241P	W49	27
155	W26L	11	206 O	W39P	16	242L	W49	27
156	W26P	11	207	W39P	16	242P	W49	27
157	W26L	11	207 O	W39P	16	243	W5O	1
158	W26P	11	208	W4OL	17	244	W52	3
159	W26L	11	208 O	W4OL	17	245	W53	4



Index

zestawienie wszystkich produktów
all product index



numer katalogowy catalogue number	typ type	strona page	numer katalogowy catalogue number	typ type	strona page	numer katalogowy catalogue number	typ type	strona page
246	W54	5	292	W59D	27	303	W63	47
247	W55	6	293	W21.1RF	37	303Z	W63	47
248	W39ZŁ	21	293/I	W21.1RF	37	304	W63	47
249	W39ZP	21	293BC	W21.1RF	37	304Z	W63	47
250	W39DŻŁ	22	293BC/I	W21.1RF	37	305P	W64	48
251	W39DŻP	22	294L	W21.2RF	37	305Z	W64	48
252	W39DŻŁ	22	294L/I	W21.2RF	37	306P	W64	48
253	W39DŻP	22	294BCL	W21.2RF	37	306Z	W64	48
254	W40DŻŁ	23	294BCL/I	W21.2RF	37	307P	W64	48
255	W40DŻL	23	294P	W21.2RF	37	307Z	W64	48
256	W40DŻP	23	294P/I	W21.2RF	37	308P	W65	49
257	W40DŻL	24	294BCP	W21.2RF	37	308Z	W65	49
258	W40DŻL	24	294BCP/I	W21.2RF	37	309P	W65	49
259	W40DŻP	24	295L	W21.3RF	38	309Z	W65	49
260	W40DŻP	24	295L/I	W21.3RF	38	310P	W65	49
261	W21.1Ż	28	295BCL	W21.3RF	38	310Z	W65	49
261/I	W21.1Ż	28	295BCL/I	W21.3RF	38	311	W66L	28
262	W21.2Ż	28	295P	W21.3RF	38	311KR	W66L	28
262/I	W21.2Ż	28	295P/I	W21.3RF	38	312	W66L	28
263	W21.3Ż	28	295BCP	W21.3RF	38	312KR	W66L	28
263/I	W21.3Ż	28	295BCP/I	W21.3RF	38	313	W66L	28
264	W21.4Ż	28	296	W21.4RF	38	313KR	W66L	28
264/I	W21.4Ż	28	296/I	W21.4RF	38	314	W66P	28
265	W21.5Ż	28	296BC	W21.4RF	38	314KR	W66P	28
265/I	W21.5Ż	28	296BC/I	W21.4RF	38	315	W66P	28
266	W21.6Ż	29	297L	W21.5RF	38	315KR	W66P	28
266/I	W21.6Ż	29	297L/I	W21.5RF	38	316	W67L	29
267	W21.7Ż	29	297BCL	W21.5RF	38	316KR	W67L	29
267/I	W21.7Ż	29	297BCL/I	W21.5RF	38	317	W67	29
268	W21.10Ż	29	297P	W21.5RF	38	317KR	W67	29
269B	W21.1-10Ż	29	297P/I	W21.5RF	38	318	W67	29
269C	W21.1-10Ż	29	297BCP	W21.5RF	39	318KR	W67	29
270	W21.1-10Ż	29	297BCP/I	W21.5RF	39	319	W68L	30
272	W59D	25	298	W21.6RF	39	320	W68L	30
273	W59D	25	298/I	W21.6RF	39	321	W68L	30
274	W59D	25	298BC	W21.6RF	39	322	W68L	30
275	W56	17	298BC/I	W21.6RF	39	323	W68L	30
276	W57	32	299L	W21.7RF	39	324	W68L	30
277	W58	33	299L/I	W21.7RF	39	325	W68P	30
278	W60	34	299BCL	W21.7RF	39	326	W68P	30
279	W60	34	299BCL/I	W21.7RF	39	327	W68P	30
280	W60	34	299P	W21.7RF	39	328	W68P	30
281	W61	35	299P/I	W21.7RF	39	329	W68P	30
282	W61	35	299PCL	W21.7RF	39	330	W68P	30
283	W61	35	299PCL/I	W21.7RF	39	331/I	W69L	31
284	W61	35	300L	W21.1ORF	39	331/II	W69L	31
285	W61	35	300BCL	W21.1ORF	39	331/III	W69L	31
286	W62	36	300P	W21.1ORF	39	332 O/I	W69L	31
287	W62	36	300BCP	W21.1ORF	39	332 O/II	W69L	31
288	W19D	26	301	W21.1-1ORF	39	332 O/III	W69L	31
289 O	W19D	26	301BC	W21.1-1ORF	39	333 O/I	W69L	31
290 O	W19D	26	302	W63	47	333 O/II	W69L	31
291	W59D	27	302Z	W63	47	333 O/III	W69L	31





zestawienie wszystkich produktów
all product index

Index

numer katalogowy catalogue number	typ type	strona page	numer katalogowy catalogue number	typ type	strona page	numer katalogowy catalogue number	typ type	strona page
334/I	W69P	32	346 O	W39L+W48	37	359 OSZ	W4OP+W49	44
334/II	W69P	32	346 OSZ	W39L+W48	37	360	W4OP+W49	44
334/III	W69P	32	347	W39P+W48	38	360 SZ	W4OP+W49	44
335 O/I	W69P	32	347 SZ	W39P+W48	38	360 O	W4OP+W49	44
335 O/II	W69P	32	347 O	W39P+W48	38	360 OSZ	W4OP+W49	44
335 O/III	W69P	32	347 OSZ	W39P+W48	38	361	W39ZL+W48	45
336 O/I	W69P	32	348	W39P+W48	38	361 ZSZ	W39ZL+W48	45
336 O/II	W69P	32	348 SZ	W39P+W48	38	362	W39ZP+W48	45
336 O/III	W69P	32	348 O	W39P+W48	38	362 ZSZ	W39ZP+W48	45
337/I	W69L+W48	33	348 OSZ	W39P+W48	38	363	W39ZL+W49	46
337/II	W69L+W48	33	349	W39L+W49	39	363 ZSZ	W39ZL+W49	46
337/III	W69L+W48	33	349 SZ	W39L+W49	39	364	W39ZP+W49	46
338 O/I	W69L+W48	33	349 O	W39L+W49	39	364 ZSZ	W39ZP+W49	46
338 O/II	W69L+W48	33	349 OSZ	W39L+W49	39	365	W4OZL+W48	47
338 O/III	W69L+W48	33	350	W39L+W49	39	365 ZSZ	W4OZL+W48	47
339 O/I	W69L+W48	33	350 SZ	W39L+W49	39	366	W4OZL+W48	47
339 O/II	W69L+W48	33	350 O	W39L+W49	39	366 ZSZ	W4OZL+W48	47
339 O/III	W69L+W48	33	350 OSZ	W39L+W49	39	367	W4OZP+W48	47
340/I	W69P+W48	34	351	W39P+W49	40	367 ZSZ	W4OZP+W48	47
340/II	W69P+W48	34	351 SZ	W39P+W49	40	368	W4OZL+W49	48
340/III	W69P+W48	34	351 O	W39P+W49	40	368 ZSZ	W4OZL+W49	48
341 O/I	W69P+W48	34	351 OSZ	W39P+W49	40	369	W4OZL+W49	48
341 O/II	W69P+W48	34	352	W39P+W49	40	369 ZSZ	W4OZL+W49	48
341 O/III	W69P+W48	34	352 SZ	W39P+W49	40	370	W4OZP+W49	48
342 O/I	W69P+W48	34	352 O	W39P+W49	40	370 ZSZ	W4OZP+W49	48
342 O/II	W69P+W48	34	352 OSZ	W39P+W49	40	371	W39DZL+W48	49
342 O/III	W69P+W48	34	353	W4OL+W48	41	371 ZSZ	W39DZL+W48	49
337/I SM1	W69L+W44	35	353 SZ	W4OL+W48	41	372	W39DZL+W48	49
337/II SM1	W69L+W44	35	353 O	W4OL+W48	41	372 ZSZ	W39DZL+W48	49
337/III SM1	W69L+W44	35	353 OSZ	W4OL+W48	41	373	W39DZP+W48	49
338 O/I SM1	W69L+W44	35	354	W4OL+W48	41	373 ZSZ	W39DZP+W48	49
338 O/II SM1	W69L+W44	35	354 SZ	W4OL+W48	41	374	W39DZP+W48	49
338 O/III SM1	W69L+W44	35	354 O	W4OL+W48	41	374 ZSZ	W39DZP+W48	49
339 O/I SM1	W69L+W44	35	354 OSZ	W4OL+W48	41	375	W39DZL+W49	50
339 O/II SM1	W69L+W44	35	355	W4OP+W48	42	375 ZSZ	W39DZL+W49	50
339 O/III SM1	W69L+W44	35	355 SZ	W4OP+W48	42	376	W39DZL+W49	50
340/I SM1	W69P+W44	36	355 O	W4OP+W48	42	376 ZSZ	W39DZL+W49	50
340/II SM1	W69P+W44	36	355 OSZ	W4OP+W48	42	377	W39DZP+W49	50
340/III SM1	W69P+W44	36	356	W4OP+W48	42	377 ZSZ	W39DZP+W49	50
341 O/I SM1	W69P+W44	36	356 SZ	W4OP+W48	42	378	W39DZP+W49	50
341 O/II SM1	W69P+W44	36	356 O	W4OP+W48	42	378 ZSZ	W39DZP+W49	50
341 O/III SM1	W69P+W44	36	356 OSZ	W4OP+W48	42	379	W4ODZL+W48	51
342 O/I SM1	W69P+W44	36	357	W4OL+W49	43	379 ZSZ	W4ODZL+W48	51
342 O/II SM1	W69P+W44	36	357 SZ	W4OL+W49	43	380	W4ODZL+W48	51
342 O/III SM1	W69P+W44	36	357 O	W4OL+W49	43	380 ZSZ	W4ODZL+W48	51
343	W52Z	7	357 OSZ	W4OL+W49	43	381	W4ODZP+W48	51
344	W53Z	8	358	W4OL+W49	43	381 ZSZ	W4ODZP+W48	51
345	W39L+W48	37	358 SZ	W4OL+W49	43	382	W4ODZP+W48	51
345 SZ	W39L+W48	37	358 O	W4OL+W49	43	382 ZSZ	W4ODZP+W48	51
345 O	W39L+W48	37	358 OSZ	W4OL+W49	43	383	W4ODZL+W49	52
345 OSZ	W39L+W48	37	359	W4OP+W49	44	383 ZSZ	W4ODZL+W49	52
346	W39L+W48	37	359 SZ	W4OP+W49	44	384	W4ODZL+W49	52
346 SZ	W39L+W48	37	359 O	W4OP+W49	44	384 ZSZ	W4ODZL+W49	52



Index

zestawienie wszystkich produktów
all product index



numer katalogowy catalogue number	typ type	strona page	numer katalogowy catalogue number	typ type	strona page	numer katalogowy catalogue number	typ type	strona page
385	W4ODŻP+W49	52	413L/I	W21.35	51	422P	W21.35S	61
385 ŻSŻ	W4ODŻP+W49	52	413BCL	W21.35	51	422P/I	W21.35S	61
386	W4ODŻP+W49	52	413BCL/I	W21.35	51	422BCP	W21.35S	61
386 ŻSŻ	W4ODŻP+W49	52	413P	W21.35	51	422BCP/I	W21.35S	61
387	W7OL	53	413P/I	W21.35	51	423	W21.45S	61
387A	W7OL	53	413BCP	W21.35	51	423/I	W21.45S	61
387B	W7OL	53	413BCP/I	W21.35	51	423BC	W21.45S	61
387C	W7OL	53	414	W21.45	51	423BC/I	W21.45S	61
388	W7OP	53	414/I	W21.45	51	424L	W21.55S	61
388A	W7OP	53	414BC	W21.45	51	424L/I	W21.55S	61
388B	W7OP	53	414BC/I	W21.45	51	424BCL	W21.55S	61
388C	W7OP	53	415L	W21.55	51	424BCL/I	W21.55S	61
389	W7OL	54	415L/I	W21.55	51	424P	W21.55S	61
389A	W7OL	54	415BCL	W21.55	51	424P/I	W21.55S	61
389B	W7OL	54	415BCL/I	W21.55	51	424BCP	W21.55S	62
389C	W7OL	54	415P	W21.55	51	424BCP/I	W21.55S	62
390	W7OP	54	415P/I	W21.55	51	425	W21.65S	62
390A	W7OP	54	415BCP	W21.55	52	425/I	W21.65S	62
390B	W7OP	54	415BCP/I	W21.55	52	425BC	W21.65S	62
390C	W7OP	54	416	W21.65	52	425BC/I	W21.65S	62
391	W7ODL	55	416/I	W21.65	52	426L	W21.75S	62
392	W7ODP	55	416BC	W21.65	52	426L/I	W21.75S	62
393	W7ODL	55	416BC/I	W21.65	52	426BCL	W21.75S	62
394	W7ODL	55	417L	W21.75	52	426BCL/I	W21.75S	62
395	W7ODP	55	417L/I	W21.75	52	426P	W21.75S	62
396	W7ODP	55	417BCL	W21.75	52	426P/I	W21.75S	62
397	W7ODP	55	417BCL/I	W21.75	52	426BCP	W21.75S	62
398	W7ODŻL	56	417P	W21.75	52	426BCP/I	W21.75S	62
399	W7ODŻP	56	417P/I	W21.75	52	427L	W21.105S	62
400	W7ODŻL	56	417PCL	W21.75	52	427BCL	W21.105S	62
401	W7ODŻL	56	417BCP/I	W21.75	52	427P	W21.105S	62
402	W7ODŻL	56	418L	W21.10S	52	427BCP	W21.105S	62
403	W7ODŻP	56	418BCL	W21.10S	52	428	W21.1-105S	62
404	W7ODŻP	56	418P	W21.10S	52	428BC	W21.1-105S	62
405	W7ODŻP	56	418BCP	W21.10S	52	447	W23S	55
406	W71	9	419	W21.1-10S	52	447BC	W23S	55
407	W71	9	419BC	W21.1-10S	52	448	W235S	65
408	W72	10	420	W21.15S	60	448BC	W235S	65
409	W72	10	420/I	W21.15S	60	449	W56S	58
410	W73	57	420BC	W21.15S	60	449BC	W56S	58
411	W21.1S	50	420BC/I	W21.15S	60	450	W56S	68
411/I	W21.1S	50	421L	W21.25S	60	450BC	W56S	68
411BC	W21.1S	50	421L/I	W21.25S	60	451	W24S	56
411BC/I	W21.1S	50	421BCL	W21.25S	60	452	W24S	56
412L	W21.2S	50	421BCL/I	W21.25S	60	452C	W24S	56
412L/I	W21.2S	50	421P	W21.25S	60	453	W245S	66
412BCL	W21.2S	50	421P/I	W21.25S	60	454	W245S	66
412BCL/I	W21.2S	50	421BCP	W21.25S	61	454C	W245S	66
412P	W21.2S	50	421BCP/I	W21.25S	61	455	W25S	57
412P/I	W21.2S	50	422L	W21.35S	61	456	W25S	57
412BCP	W21.2S	51	422L/I	W21.35S	61	456C	W25S	57
412BCP/I	W21.2S	51	422BCL	W21.35S	61	457	W255S	67
413L	W21.3S	51	422BCL/I	W21.35S	61	458	W255S	67





zestawienie wszystkich produktów
all product index

Index

numer katalogowy catalogue number	typ type	strona page	numer katalogowy catalogue number	typ type	strona page	numer katalogowy catalogue number	typ type	strona page
458C	W255S	67	500	W21.6W	71	509BC/I	W21.6WW	81
475	W18UD	58	500/I	W21.6W	71	510L	W21.7WW	81
476	W18UD	58	500BC	W21.6W	71	510L/I	W21.7WW	81
477	W18UDŻ	59	500BC/I	W21.6W	71	510BCL	W21.7WW	81
478	W18UDŻ	59	501L	W21.7W	71	510BCL/I	W21.7WW	81
479	WE549DL	60	501L/I	W21.7W	71	510P	W21.7WW	81
480	WE549DP	60	501BCL	W21.7W	71	510P/I	W21.7WW	81
481	WE549DŻL	61	501BCL/I	W21.7W	71	510BCP	W21.7WW	81
482	WE549DŻP	61	501P	W21.7W	71	510BCP/I	W21.7WW	81
483	WE551DL	62	501P/I	W21.7W	71	511L	W21.10WW	81
484	WE551DP	62	501BCP	W21.7W	71	511BCL	W21.10WW	81
485	WE551DŻL	63	501BCP/I	W21.7W	71	511P	W21.10WW	81
486	WE551DŻP	63	502L	W21.10W	71	511BCP	W21.10WW	81
487	WO72UD	64	502BCL	W21.10W	71	512	W21.1-10WW	81
488	WO72UDŻ	64	502P	W21.10W	71	512BC	W21.1-10WW	81
489	WO6DL	3	502BCP	W21.10W	71	513	W23W	74
490	WO6DŻL	4	503	W21.1-10W	71	513BC	W23W	74
491	WO7DP	3	503BC	W21.1-10W	71	514	W23WW	84
492	WO7DŻP	4	504	W21.1WW	79	514BC	W23WW	84
493	O1	1	504/I	W21.1WW	79	515	W56W	77
494	O2	2	504BC	W21.1WW	79	515BC	W56W	77
495	W21.1W	69	504BC/I	W21.1WW	79	516	W56WW	87
495/I	W21.1W	69	505L	W21.2WW	79	516BC	W56WW	87
495BC	W21.1W	69	505L/I	W21.2WW	79	517	W23RF	42
495BC/I	W21.1W	69	505BCL	W21.2WW	79	517BC	W23RF	42
496L	W21.2W	69	505BCL/I	W21.2WW	79	518	W56RF	45
496L/I	W21.2W	69	505P	W21.2WW	79	518BC	W56RF	45
496BCL	W21.2W	69	505P/I	W21.2WW	79	519	W24W	75
496BCL/I	W21.2W	69	505BCP	W21.2WW	80	520	W24W	75
496P	W21.2W	69	505BCP/I	W21.2WW	80	520C	W24W	75
496P/I	W21.2W	69	506L	W21.3WW	80	520P	W24W	75
496BCP	W21.2W	70	506L/I	W21.3WW	80	520PKR	W24W	75
496BCP/I	W21.2W	70	506BCL	W21.3WW	80	521	W24WW	85
497L	W21.3W	70	506BCL/I	W21.3WW	80	522	W24WW	85
497L/I	W21.3W	70	506P	W21.3WW	80	522C	W24WW	85
497BCL	W21.3W	70	506P/I	W21.3WW	80	522P	W24WW	85
497BCL/I	W21.3W	70	506BCP	W21.3WW	80	522PKR	W24WW	85
497P	W21.3W	70	506BCP/I	W21.3WW	80	523	W25W	76
497P/I	W21.3W	70	507	W21.4WW	80	524	W25W	76
497BCP	W21.3W	70	507/I	W21.4WW	80	524C	W25W	76
497BCP/I	W21.3W	70	507BC	W21.4WW	80	524P	W25W	76
498	W21.4W	70	507BC/I	W21.4WW	80	524PKR	W25W	76
498/I	W21.4W	70	508L	W21.5WW	80	525	W25WW	86
498BC	W21.4W	70	508L/I	W21.5WW	80	526	W25WW	86
498BC/I	W21.4W	70	508BCL	W21.5WW	80	526C	W25WW	86
499L	W21.5W	70	508BCL/I	W21.5WW	80	526P	W25WW	86
499L/I	W21.5W	70	508P	W21.5WW	80	526PKR	W25WW	86
499BCL	W21.5W	70	508P/I	W21.5WW	80	527	W24RF	43
499BCL/I	W21.5W	70	508BCP	W21.5WW	81	528	W24RF	43
499P	W21.5W	70	508BCP/I	W21.5WW	81	528C	W24RF	43
499P/I	W21.5W	70	509	W21.6WW	81	529	W25RF	44
499BCP	W21.5W	71	509/I	W21.6WW	81	530	W25RF	44
499BCP/I	W21.5W	71	509BC	W21.6WW	81	530C	W25RF	44



Index

zestawienie wszystkich produktów
all product index



numer katalogowy catalogue number	typ type	strona page	numer katalogowy catalogue number	typ type	strona page	numer katalogowy catalogue number	typ type	strona page
534	W47WW	88	548KR/II	W74.3	96	582BCP	W77.4RF	110
534Z	W47WW	88	548/I/M	W74.3	96	599BCL	W77.1W	111
535	W47WW	88	548KR/I/M	W74.3	96	599BCP	W77.1W	111
535Z	W47WW	88	549	LW03	2	600BCL	W77.1W	111
536	W47WW	88	550	LW04	3	600BCP	W77.1W	111
536Z	W47WW	88	551	LW04	3	601BCL	W77.2W	112
537P	W75.1(A-E)	89	552	LW05	4	601BCP	W77.2W	112
537L	W75.1(A-E)	89	553	LW05	4	602BCL	W77.2W	112
538P	W75.1(A-E)	89	554	LW06	5	602BCP	W77.2W	112
538L	W75.1(A-E)	89	555	LW06	5	603BCL	W77.3W	113
539P	W75.1(A-E)	89	556	W73ARF	65	603BCP	W77.3W	113
539L	W75.1(A-E)	89	557	W76.1	97	604BCL	W77.3W	113
540P	W75.1(A-E)	89	558	W76.2	98	604BCP	W77.3W	113
540L	W75.1(A-E)	89	559	W76.3	99	605BCL	W77.4W	114
541P	W75.1(A-E)	89	560	W76.4	100	605BCP	W77.4W	114
541L	W75.1(A-E)	89	561	W78	1	606BCL	W77.4W	114
542	W75.1(A-E)	89	562	W78	1	606BCP	W77.4W	114
543L/I	W74.1	90	562AR	W78	1	607BCL	W77.1WW	115
543L/II	W74.1	90	565L	W771 SOLAR	101	607BCP	W77.1WW	115
543P/I	W74.1	90	565P	W771 SOLAR	101	608BCL	W77.1WW	115
543P/II	W74.1	90	566L	W773 SOLAR	102	608BCP	W77.1WW	115
543BCL/I	W74.1	90	566P	W773 SOLAR	102	609BCL	W77.2W	116
543BCL/II	W74.1	90	567L	W77.1	103	609BCP	W77.2WW	116
543BCP/I	W74.1	90	567P	W77.1	103	610BCL	W77.2WW	116
543BCP/II	W74.1	90	568L	W77.1	103	610BCP	W77.2WW	116
544/I	W74.2	91	568P	W77.1	103	611BCL	W77.3WW	117
544/II	W74.2	91	569L	W77.2	104	611BCP	W77.3WW	117
544BC/I	W74.2	91	569P	W77.2	104	612BCL	W77.3WW	117
544BC/II	W74.2	91	570L	W77.2	104	612BCP	W77.3WW	117
544/I/A	W74.2A	92	570P	W77.2	104	613BCL	W77.4WW	118
544/II/A	W74.2A	92	571L	W77.3	105	613BCP	W77.4WW	118
544BC/I/A	W74.2A	92	571P	W77.3	105	614BCL	W77.4WW	118
544BC/II/A	W74.2A	92	572L	W77.3	105	614BCP	W77.4WW	118
545/I/MC	W74.1-2	93	572P	W77.3	105	615BCL	W77.1S	119
545/I/MB	W74.1-2	93	573L	W77.4	106	615BCP	W77.1S	119
545BC/I/MC	W74.1-2	93	573P	W77.4	106	616BCL	W77.1S	119
545BC/II	W74.1-2	93	574L	W77.4	106	616BCP	W77.1S	119
545/II	W74.1-2	93	574P	W77.4	106	617BCL	W77.2S	120
546/I	W74.3	94	575BCL	W77.1RF	107	617BCP	W77.2S	120
546/II	W74.3	94	575BCP	W77.1RF	107	618BCL	W77.2S	120
546KR/I	W74.3	94	576BCL	W77.1RF	107	618BCP	W77.2S	120
546KR/II	W74.3	94	576BCP	W77.1RF	107	619BCL	W77.3S	121
546/I/M	W74.3	94	577BCL	W77.2RF	108	619BCP	W77.3S	121
547KR/I/M	W74.3	94	577BCP	W77.2RF	108	620BCL	W77.3S	121
547/I	W74.3	95	578BCL	W77.2RF	108	620BCP	W77.3S	121
547/II	W74.3	95	578BCP	W77.2RF	108	621BCL	W77.4S	122
547KR/I	W74.3	95	579BCL	W77.3RF	109	621BCP	W77.4S	122
547KR/II	W74.3	95	579BCP	W77.3RF	109	622BCL	W77.4S	122
547/I/M	W74.3	95	580BCL	W77.3RF	109	622BCP	W77.4S	122
547KR/I/M	W74.3	95	580BCP	W77.3RF	109	623BCL	W77.1SS	123
548/I	W74.3	96	581BCL	W77.4RF	110	623BCP	W77.1SS	123
548/II	W74.3	96	581BCP	W77.4RF	110	624BCL	W77.1SS	123
548KR/I	W74.3	96	582BCL	W77.4RF	110	624BCP	W77.1SS	123





zestawienie wszystkich produktów
all product index

Index

numer katalogowy catalogue number	typ type	strona page	numer katalogowy catalogue number	typ type	strona page	numer katalogowy catalogue number	typ type	strona page
625BCL	W77.2SS	124	649L	W77.4RR	139	688	W81	3
625BCP	W77.2SS	124	649P	W77.4RR	139	688.1	W81	3
626BCL	W77.2SS	124	650	W24RR	132	688.2	W81	3
626BCP	W77.2SS	124	651	W25RR	133	688.3	W81	3
627BCL	W77.3SS	125	652	W24RR	132	688.4	W81	3
627BCP	W77.3SS	125	653	W25RR	133	689	W81	2
628BCL	W77.3SS	125	654	W24RR	132	690	W81	3
628BCP	W77.3SS	125	655	W25RR	133	691	W82	5
629BCL	W77.4SS	126	656	W26DŻL	66	691/HV	W82	5
629BCP	W77.4SS	126	657	W26DŻP	66	691.1	W82	5
630BCL	W77.4SS	126	658	W26DŻL	66	691.2	W82	5
630BCP	W77.4SS	126	659	W26DŻP	66	691.3	W82	5
631	W21.1RR	127	660SZ	W26DŻL	66	691.4	W82	5
631/I	W21.1RR	127	661SZ	W26DŻL	66	692	W82	6
632L	W21.2RR	127	662SZ	W26DŻP	66	692.1	W82	6
632L/I	W21.2RR	127	663SZ	W26DŻL	66	692.2	W82	6
632P	W21.2RR	127	664	W26DŻ	66	692.3	W82	6
632P/I	W21.2RR	127	665	W79	18	692.4	W82	6
633L	W21.3RR	127	666	W79	18	693	W82	5
633L/I	W21.3RR	127	667	W79	18	694	W82	6
633P	W21.3RR	127	668	W80	140	695	W82	5
633P/I	W21.3RR	127	669	W80	140	695/HV	W82	5
634	W21.4RR	128	670	W80	140	695.1	W82	5
634/I	W21.4RR	128	671	W79RF	46	695.2	W82	5
635L	W21.5RR	128	672	W79RF	46	695.3	W82	5
635L/I	W21.5RR	128	673	W79W	78	695.4	W82	5
635P	W21.5RR	128	674	W79W	78	696	W82	6
635P/I	W21.5RR	128	675	W79W	78	696.1	W82	6
636	W21.6RR	128	676	W79S	59	696.2	W82	6
636/I	W21.6RR	128	677	W79S	59	696.3	W82	6
637L	W21.7RR	128	678	W79RR	135	696.4	W82	6
637L/I	W21.7RR	128	679	W79RR	135	697	W82	5
637P	W21.7RR	128	680	W79RR	135	698	W82	6
637P/I	W21.7RR	128	681	W87	13	699	W83	14
638L	W21.1ORR	128	682	W87	13	699Z	W83	14
638P	W21.1ORR	128	683	W81	2	700	W83D	15
639	W21.1-1ORR	128	683/VH	W81	2	700KR	W83D	15
640	W23RR	131	683.1	W81	2	701	W84	16
641	W56RR	134	683.2	W81	2	701Z	W84	16
642L	W77.1RR	136	683.3	W81	2	702	W84D	17
642P	W77.1RR	136	683.4	W81	2	703		4
646L	W77.1RR	136	684	W81	3	704	W89	3
646P	W77.1RR	136	684.1	W81	3	705	W85	4
643L	W77.2RR	137	684.2	W81	3	706	W86	5
643P	W77.2RR	137	684.3	W81	3	707	W90	5
647L	W77.2RR	137	684.4	W81	3	708	W97.1	141
647P	W77.2RR	137	686	W81	3	709	W97.1	141
644L	W77.3RR	138	687	W81	2	710	W97.1	141
644P	W77.3RR	138	687/VH	W81	2	711	W97.2	142
648L	W77.3RR	138	687.1	W81	2	712	W97.2	142
648P	W77.3RR	138	687.2	W81	2	713	W97.2	142
645L	W77.4RR	139	687.3	W81	2	714	W97.3	143
645P	W77.4RR	139	687.4	W81	2	715	W97.3	143



Index

zestawienie wszystkich produktów
all product index



numer katalogowy catalogue number	typ type	strona page	numer katalogowy catalogue number	typ type	strona page	numer katalogowy catalogue number	typ type	strona page
716	W97.3	143	761	W94	78	793L	W77.3N	159
717	W97.4	144	762	W94	78	793P	W77.3N	159
718	W97.4	144	763	W95	79	794L	W77.4N	160
719	W97.4	144	764	W95	79	792P	W77.4N	160
720	W97.5	145	765	W109N	146	795L	W77.4N	160
721	W97.5	145	766	W109N	146	795P	W77.4N	160
722	W97.5	145	767	W109N	146	796	W79N	156
723	LW07	6	768	W110N	147	797	W79N	156
724	LW08	7	769	W110N	147	798	W79N	156
725	LW08	7	770	W110N	147	799	W96	6
726	LW09	8	771	W21.1N	148	800	W70DŽL	80
726 SENSOR	LW09	8	771/I	W21.1N	148	801	W70DŽP	80
726 SWITCH	LW09	8	772L	W21.2N	148	802	W70DŽL	80
727	LW09	8	772L/I	W21.2N	148	803	W70DŽL	80
727 SENSOR	LW09	8	772P	W21.2N	148	804	W70DŽP	80
727 SWITCH	LW09	8	772P/I	W21.2N	148	805	W70DŽP	80
728	LW10	9	773L	W21.3N	148	806	W108	20
728 SENSOR	LW10	9	773L/I	W21.3N	148	807	W113	8
728 SWITCH	LW10	9	773P	W21.3N	148	808L/I	W74.1N	161
729	LW10	9	773P/I	W21.3N	148	808L/II	W74.1N	161
729 SENSOR	LW10	9	774	W21.4N	149	808LJ	W74.1N	161
729 SWITCH	LW10	9	774/I	W21.4N	149	808P/I	W74.1N	161
730	W88	11	775L	W21.5N	149	808P/II	W74.1N	161
731	W91	68	775L/I	W21.5N	149	808PJ	W74.1N	161
732	W91	68	775P	W21.5N	149	809/I	W74.2N	162
733	W91	68	775P/I	W21.5N	149	809/II	W74.2N	162
734	W91	68	776	W21.6N	149	809J	W74.2N	162
735	W91	68	776/I	W21.6N	149	810/I/MB	W74.1-2N	163
736	W92	69	777L	W21.7N	149	810/I/MC	W74.1-2N	163
737	W92	69	777L/I	W21.7N	149	810/II	W74.1-2N	163
738	W92	69	777P	W21.7N	149	810J	W74.1-2N	163
739	W93	70	777P/I	W21.7N	149	811/I	W74.2AN	164
740	W93	70	778L	W21.10N	149	811/II	W74.2AN	164
741	W94	71	778P	W21.10N	149	811J	W74.2AN	164
742	W94	71	779	W21.1-10N	149	812/I	W74.3N	165
743	W95	72	780	W23N	152	812/II	W74.3N	165
744	W95	72	781	W56N	155	812J	W74.3N	165
745		4	782	W24N	153	817/I	W104	166
746		4	783	W24N	153	817L/II	W104	166
747	W98	73	784	W24N	153	817P/II	W104	166
748	W99	18	785	W25N	154	817L/III	W104	166
749	W100	19	786	W25N	154	817P/III	W104	166
750	W101	74	787	W25N	154	818/I	W105	167
751	W91	75	788L	W77.1N	157	818L/II	W105	167
752	W91	75	788P	W77.1N	157	818P/II	W105	167
753	W91	75	789L	W77.1N	157	818L/III	W105	167
754	W91	75	789P	W77.1N	157	818P/III	W105	167
755	W91	75	790L	W77.2N	158	819/I	W106	168
756	W92	76	790P	W77.2N	158	819L/II	W106	168
757	W92	76	791L	W77.2N	158	819P/II	W106	168
758	W92	76	791P	W77.2N	158	819L/III	W106	168
759	W93	77	792L	W77.3N	159	819P/III	W106	168
760	W93	77	792P	W77.3N	159	820/I	W107	169





zestawienie wszystkich produktów
all product index

Index

numer katalogowy catalogue number	typ type	strona page	numer katalogowy catalogue number	typ type	strona page	numer katalogowy catalogue number	typ type	strona page
820L/II	W107	169	835 O/II 5M1	W69L+W44	87	854.10	W112	6
820P/II	W107	169	835 O/III 5M1	W69L+W44	87	854.12	W112	6
820L/III	W107	169	836/I 5M1	W69P+W44	88	865	W123	9
820P/III	W107	169	836/II 5M1	W69P+W44	88	866.1	W126	7
821	W111	81	836/III 5M1	W69P+W44	88	866.1 D	W126	7
823	W114	82	837 O/I 5M1	W69P+W44	88	866.2	W126	7
823KR	W114	82	837 O/II 5M1	W69P+W44	88	866.2 D	W126	7
824	W115	170	837 O/III 5M1	W69P+W44	88	866.3	W126	7
825	W115	170	838 O/I 5M1	W69P+W44	88	866.3 SYNC	W126	7
826	W115	170	838 O/II 5M1	W69P+W44	88	866.3 D	W126	7
827/I	W69L	83	838 O/III 5M1	W69P+W44	88	866.3 D SYNC	W126	7
827/II	W69L	83	839	UT125	6	866.4	W126	7
827/III	W69L	83	840	FI61	7	866.4 SYNC	W126	7
828 O/I	W69L	83	841	FI61	7	866.4 D	W126	7
828 O/II	W69L	83	842	FI61	7	866.4 D SYNC	W126	7
828 O/III	W69L	83	843	FI61	7	866.5	W126	8
829 O/I	W69L	83	844	FI61	7	866.5 D	W126	8
829 O/II	W69L	83	845	FI61	7	866.6	W126	8
829 O/III	W69L	83	846	UP-96x42	8	866.6 SYNC	W126	8
830/I	W69P	84	847	UP-96x42	8	866.6 D	W126	8
830/II	W69P	84	848	UP-96x42	8	866.6 D SYNC	W126	8
830/III	W69P	84	849	UP-96x42	8	866.7	W126	8
831 O/I	W69P	84	850	UP-96x42	8	866.7 D	W126	8
831 O/II	W69P	84	851	UP-96x42	8	866.8	W126	8
831 O/III	W69P	84	852	Trzpień	3	866.8 D	W126	8
832 O/I	W69P	84	852.1	W112	1	866.9	W126	8
832 O/II	W69P	84	852.2	W112	1	866.9 SYNC	W126	8
832 O/III	W69P	84	852.3	W112	1	866.9 D	W126	8
833/I	W69L+W48	85	852.4	W112	1	866.9 D SYNC	W126	8
833/II	W69L+W48	85	852.6	W112	2	866.10	W126	8
833/III	W69L+W48	85	852.7	W112	2	866.10 SYNC	W126	8
834 O/I	W69L+W48	85	852.8	W112	2	866.10 D	W126	8
834 O/II	W69L+W48	85	852.9	W112	2	866.10 D SYNC	W126	8
834 O/III	W69L+W48	85	852.10	W112	2	866.11	W126	8
835 O/I	W69L+W48	85	852.12	W112	2	866.11 D	W126	8
835 O/II	W69L+W48	85	853.1	W112	3	866.12	W126	8
835 O/III	W69L+W48	85	853.2	W112	3	866.12 SYNC	W126	8
836/I	W69P+W48	86	853.3	W112	3	866.12 D	W126	8
836/II	W69P+W48	86	853.4	W112	3	866.12 D SYNC	W126	8
836/III	W69P+W48	86	853.6	W112	4	867.1	W126	9
837 O/I	W69P+W48	86	853.7	W112	4	867.1 D	W126	9
837 O/II	W69P+W48	86	853.8	W112	4	867.2	W126	9
837 O/III	W69P+W48	86	853.9	W112	4	867.2 D	W126	9
838 O/I	W69P+W48	86	833.10	W112	4	867.3	W126	9
838 O/II	W69P+W48	86	833.12	W112	4	867.3 SYNC	W126	9
838 O/III	W69P+W48	86	854.1	W112	5	867.3 D	W126	9
833/I 5M1	W69L+W44	87	854.2	W112	5	867.3 D SYNC	W126	9
833/II 5M1	W69L+W44	87	854.3	W112	5	867.4	W126	9
833/III 5M1	W69L+W44	87	854.4	W112	5	867.4 SYNC	W126	9
834 O/I 5M1	W69L+W44	87	854.6	W112	6	867.4 D	W126	9
834 O/II 5M1	W69L+W44	87	854.7	W112	6	867.4 D SYNC	W126	9
834 O/III 5M1	W69L+W44	87	854.8	W112	6	867.5	W126	10
835 O/I 5M1	W69L+W44	87	854.9	W112	6	867.5 D	W126	10



Index

zestawienie wszystkich produktów
all product index



numer katalogowy catalogue number	typ type	strona page	numer katalogowy catalogue number	typ type	strona page	numer katalogowy catalogue number	typ type	strona page
867.6	W126	10	868.11 D	W126	12	890P	W77.2STAR	181
867.6 SYNC	W126	10	868.12	W126	12	891L	W77.2STAR	181
867.6 D	W126	10	868.12 SYNC	W126	12	891P	W77.2STAR	181
867.6 D SYNC	W126	10	868.12 D	W126	12	892L	W77.3STAR	182
867.7	W126	10	868.12 D SYNC	W126	12	892P	W77.3STAR	182
867.7 D	W126	10	869	W116	7	893L	W77.3STAR	182
867.8	W126	10	869 3O	W116 3O	8	893P	W77.3STAR	182
867.8 D	W126	10	869 ECO	W116 ECO	8	894L	W77.4STAR	183
867.9	W126	10	870	W116	7	894P	W77.4STAR	183
867.9 SYNC	W126	10	870 3O	W116 3O	8	895L	W77.4STAR	183
867.9 D	W126	10	870 ECO	W116 ECO	8	895P	W77.4STAR	183
867.9 D SYNC	W126	10	871	W116	7	896	W79STAR	179
867.10	W126	10	871 3O	W116 3O	8	897	W79STAR	179
867.10 SYNC	W126	10	871 ECO	W116 ECO	8	898.1	W117	14
867.10 D	W126	10	872	W116	7	898.2	W117	14
867.10 D SYNC	W126	10	872 3O	W116 3O	8	899.1	W117	14
867.11	W126	10	872 ECO	W116 ECO	8	899.2	W117	14
867.11 D	W126	10	873	W21.1STAR	171	900.1	W117	14
867.12	W126	10	873/I	W21.1STAR	171	900.2	W117	14
867.12 SYNC	W126	10	874L	W21.2STAR	171	901	W127	184
867.12 D	W126	10	874L/I	W21.2STAR	171	902	W127	184
867.12 D SYNC	W126	10	874P	W21.2STAR	171	903	W127	184
868.1	W126	11	874P/I	W21.2STAR	171	904	W128	185
868.1 D	W126	11	875L	W21.3STAR	171	905	W128	185
868.2	W126	11	875L/I	W21.3STAR	171	906	W128	185
868.2 D	W126	11	875P	W21.3STAR	171	907	W125L	90
868.3	W126	11	875/I	W21.3STAR	171	907A	W125L	90
868.3 SYNC	W126	11	876	W21.4STAR	172	907B	W125L	90
868.3 D	W126	11	876/I	W21.4STAR	172	907C	W125L	90
868.3 D SYNC	W126	11	877L	W21.5STAR	172	908	W125P	90
868.4	W126	11	877L/I	W21.5STAR	172	908A	W125P	90
868.4 SYNC	W126	11	877P	W21.5STAR	172	908B	W125P	90
868.4 D	W126	11	877P/I	W21.5STAR	172	908C	W125P	90
868.4 D SYNC	W126	11	878	W21.6STAR	172	909	W125L	90
868.5	W126	12	878/I	W21.6STAR	172	909A	W125L	90
868.5 D	W126	12	879L	W21.7STAR	172	909B	W125L	90
868.6	W126	12	879L/I	W21.7STAR	172	909C	W125L	90
868.6 SYNC	W126	12	879P	W21.7STAR	172	910	W125P	90
868.6 D	W126	12	879P/I	W21.7STAR	172	910A	W125P	90
868.6 D SYNC	W126	12	880L	W21.10STAR	172	910B	W125P	90
868.7	W126	12	880P	W21.10STAR	172	910C	W125P	90
868.7 D	W126	12	881	W21.1-10STAR	172	911	W124L	90
867.8	W126	12	882	W23STAR	175	911A	W124L	90
868.8 D	W126	12	883	W56STAR	178	911B	W124L	90
868.9	W126	12	884	W24STAR	176	911C	W124L	90
868.9 SYNC	W126	12	885	W24STAR	176	912	W124P	90
868.9 D	W126	12	886	W25STAR	177	912A	W124P	90
868.9 D SYNC	W126	12	887	W25STAR	177	912B	W124P	90
868.10	W126	12	888L	W77.1STAR	180	912C	W124P	90
868.10 SYNC	W126	12	888P	W77.1STAR	180	913	W124L	90
868.10 D	W126	12	889L	W77.1STAR	180	913A	W124L	90
868.10 D SYNC	W126	12	889P	W77.1STAR	180	913B	W124L	90
868.11	W126	12	890L	W77.2STAR	181	913C	W124L	90





zestawienie wszystkich produktów
all product index

Index

numer katalogowy catalogue number	typ type	strona page	numer katalogowy catalogue number	typ type	strona page	numer katalogowy catalogue number	typ type	strona page
914	W124P	90	944/IP68	W124DP	92	986KR	W122N	188
914A	W124P	90	945	W124DP	92	987	W122N	188
914B	W124P	90	945/IP68	W124DP	92	987KR	W122N	188
914C	W124P	90	946	W124DP	92	988	W122N	188
915	W125DL	92	946/IP68	W124DP	92	989	LW11	10
915/IP68	W125DL	92	947	W124DZL	95	989N	LW11	10
915 R-51	W124DL, W125DL	94	948	W124DZP	95	990	LW11	10
915 2A	W124DL, W125DL	94	949	W124DZL	95	990N	LW11	10
915 F	W124DL, W125DL	94	950	W124DZL	95	991	LW12	11
915 AR	W124DL, W125DL	94	951	W124DZL	95	991 DIMMER SWITCH	LW12	11
915 L	W124DL, W125DL	94	952	W124DZP	95	992	LW12	11
916	W125DP	92	953	W124DZP	95	992 DIMMER SWITCH	LW12	11
916/IP68	W125DP	92	954	W124DZP	95	995	W125DEL	98
916 R-51	W124DP, W125DP	94	955	W124DL	95	995/IP68	W125DEL	98
916 2A	W124DP, W125DP	94	956	W124DP	95	995 R-51	W124DEL, W125DEL	100
916 F	W124DP, W125DP	94	957	W124DZL	95	995 R-2A	W124DEL, W125DEL	100
916 AR	W124DP, W125DP	94	958	W124DZP	95	995 R-AR	W124DEL, W125DEL	100
916 L	W124DP, W125DP	94	959	W125DZL	95	995 R-F	W124DEL, W125DEL	100
917	W125DL	92	960	W125DZP	95	995 R	W124DEL, W125DEL	100
917/IP68	W125DL	92	961	W125DZL	95	995 KL	W125DE	98
918	W125DL	92	962	W125DZL	95	996	W125DEP	98
918/IP68	W125DL	92	963	W125DZP	95	996/IP68	W125DEP	98
919	W125DL	92	964	W125DZP	95	996 R-51	W124DEP, W125DEP	100
919/IP68	W125DL	92	965	W125DZL	95	996 R-2A	W124DEP, W125DEP	100
920	W125DP	92	966	W125DZP	95	996 R-AR	W124DEP, W125DEP	100
920/IP68	W125DP	92	967	W124DZL	95	996 R-F	W124DEP, W125DEP	100
921	W125DP	92	968	W124DZP	95	996 R	W124DEP, W125DEP	100
921/IP68	W125DP	92	969	W124DZL	95	996 KL	W125DE	98
922	W125DP	92	970	W124DZL	95	997	W125DEL	98
922/IP68	W125DP	92	971	W124DZP	95	997/IP68	W125DEL	98
923	W125DZL	95	972	W124DZP	95	997 R	W124DEL, W125DEL	100
924	W125DZP	95	973	W124DZL	95	997 KL	W125DE	98
925	W125DZL	95	974	W124DZP	95	998	W125DEL	98
926	W125DZL	95	975	W135	186	998/IP68	W125DEL	98
927	W125DZL	95	976	W129	10	998 R	W124DEL, W125DEL	100
928	W125DZP	95	976/I	W129	10	998 KL	W125DE	98
929	W125DZP	95	977	W129	10	999	W125DEL	98
930	W125DZP	95	977/I	W129	10	999/IP68	W125DEL	98
931	W125DL	92	978	W130	11	999 KL	W125DE	98
932	W125DP	92	978/I	W130	11	1000	W125DEP	98
933	W125DZL	95	979	W130	11	1000/IP68	W125DEP	98
934	W125DZP	95	979/I	W130	11	1000 R	W124DEP, W125DEP	100
939	W124DL	92	980	W131	106	1000 KL	W125DE	98
939/IP68	W124DL	92	980/I	W131	106	1001	W125DEP	98
940	W124DP	92	981	W132	107	1001/IP68	W125DEP	98
940/IP68	W124DP	92	981 RING	Pierścień ozdobny	4	1001 R	W124DEP, W125DEP	100
941	W124DL	92	982	W133	12	1001 KL	W125DE	98
941/IP68	W124DL	92	983	W122	187	1002	W125DEP	98
942	W124DL	92	983KR	W122	187	1002/IP68	W125DEP	98
942/IP68	W124DL	92	984	W122	187	1002 KL	W125DE	98
943	W124DL	92	984KR	W122	187	1003	W124DEL	98
943/IP68	W124DL	92	985	W122	187	1003/IP68	W124DEL	98
944	W124DP	92	986	W122N	188	1003 KL	W124DE	98



Index

zestawienie wszystkich produktów
all product index



numer katalogowy catalogue number	typ type	strona page	numer katalogowy catalogue number	typ type	strona page	numer katalogowy catalogue number	typ type	strona page
1004	W124DEP	98	1017/IP68	W125DNP	101	1036	W137DL	110
1004/IP68	W124DEP	98	1017 R	W124DNP, W125DNP	103	1036/IP68	W137DL	110
1004 KL	W124DE	98	1017 KL	W125DN	101	1036 O12	W137DL	110
1005	W124DEL	98	1018	W125DNP	101	1036 O12/IP68	W137DL	110
1005/IP68	W124DEL	98	1018/IP68	W125DNP	101	1036 O24	W137DL	110
1005 KL	W124DE	98	1018 KL	W125DN	101	1036 O24/IP68	W137DL	110
1006	W124DEL	98	1019	W124DNL	101	1037	W137DL	110
1006/IP68	W124DEL	98	1019/IP68	W124DNL	101	1037/IP68	W137DL	110
1006 KL	W124DE	98	1019 KL	W124DN	101	1037 O12	W137DL	110
1007	W124DEL	98	1020	W124DNP	101	1037 O12/IP68	W137DL	110
1007/IP68	W124DEL	98	1020/IP68	W124DNP	101	1037 O24	W137DL	110
1007 KL	W124DE	98	1020 KL	W124DN	101	1037 O24/IP68	W137DL	110
1008	W124DEP	98	1021	W124DNL	101	1038	W137DP	110
1008/IP68	W124DEP	98	1021/IP68	W124DNL	101	1038/IP68	W137DP	110
1008 KL	W124DE	98	1021 KL	W124DN	101	1038 O12	W137DP	110
1009	W124DEP	98	1022	W124DNL	101	1038 O12/IP68	W137DP	110
1009/IP68	W124DEP	98	1022/IP68	W124DNL	101	1038 O24	W137DP	110
1009 KL	W124DE	98	1022 KL	W124DN	101	1038 O24/IP68	W137DP	110
1010	W124DEP	98	1023	W124DNL	101	1038 KL	W137DP	110
1010/IP68	W124DEP	98	1023/IP68	W124DNL	101	1038.O1.O5	W137, W138	115
1010 KL	W124DE	98	1023 KL	W124DN	101	1038.O1.O6	W137, W138	115
1011	W125DNL	101	1024	W124DNP	101	1038.O1.O7	W137, W138	115
1011/IP68	W125DNL	101	1024/IP68	W124DNP	101	1038.O1.O8	W137, W138	115
1011 R-S1	W124DNL, W125DNL	103	1024 KL	W124DN	101	1039	W137DP	110
1011 R-2A	W124DNL, W125DNL	103	1025	W124DNP	101	1039/IP68	W137DP	110
1011 R-AR	W124DNL, W125DNL	103	1025/IP68	W124DNP	101	1039 O12	W137DP	110
1011 R-F	W124DNL, W125DNL	103	1025 KL	W124DN	101	1039 O12/IP68	W137DP	110
1011 R	W124DNL, W125DNL	103	1026	W124DNP	101	1039 O24	W137DP	110
1011 KL	W125DN	101	1026/IP68	W124DNP	101	1039 O24/IP68	W137DP	110
1012	W125DNP	101	1026 KL	W124DN	101	1040	W137DP	110
1012/IP68	W125DNP	101	1027	W134	15	1040/IP68	W137DP	110
1012 R-S1	W124DNP, W125DNP	103	1028	W134	15	1040 O12	W137DP	110
1012 R-2A	W124DNP, W125DNP	103	1029	W137L	108	1040 O12/IP68	W137DP	110
1012 R-AR	W124DNP, W125DNP	103	1029 KL	W137L	108	1040 O24	W137DP	110
1012 R-F	W124DNP, W125DNP	103	1030	W137L	108	1040 O24/IP68	W137DP	110
1012 R	W124DNP, W125DNP	103	1031	W137L	108	1041	W137DZL	113
1012 KL	W125DN	101	1032	W137P	108	1041 KL	W137DZL	113
1013	W125DNL	101	1032 KL	W137P	108	1042	W137DZL	113
1013/IP68	W125DNL	101	1033	W137P	108	1043	W137DZL	113
1013 R	W124DNL, W125DNL	103	1034	W137P	108	1044	W137DZP	113
1013 KL	W125DN	101	1035	W137DL	110	1044	W137DZP	113
1014	W125DNL	101	1035/IP68	W137DL	110	1045	W137DZP	113
1014/IP68	W125DNL	101	1035 O12	W137DL	110	1046	W137DZP	113
1014 R	W124DNL, W125DNL	103	1035 O12/IP68	W137DL	110	1033	W138L	108
1014 KL	W125DN	101	1035 O24	W137DL	110	1033 KL	W138L	108
1015	W125DNL	101	1035 O24/IP68	W137DL	110	1034	W138L	108
1015/IP68	W125DNL	101	1033 KL	W137DL	110	1035	W138L	108
1015 KL	W125DN	101	1035.O1.O8	W137, W138	115	1036	W138P	108
1016	W125DNP	101	1035.O1.O9	W137, W138	115	1036 KL	W138P	108
1016/IP68	W125DNP	101	1035.O1.10	W137, W138	115	1037	W138P	108
1016 R	W124DNP, W125DNP	103	1035.O1.11	W137, W138	115	1038	W138P	108
1016 KL	W125DN	101	1035.O1.12	W137, W138	115	1039	W138DL	110
1017	W125DNP	101	1035.O1.13	W137, W138	115	1039/IP68	W138DL	110





zestawienie wszystkich produktów
all product index

Index

numer katalogowy catalogue number	typ type	strona page	numer katalogowy catalogue number	typ type	strona page	numer katalogowy catalogue number	typ type	strona page
1059 O12	W138DL	110	1080L/III	W140	189	1104 L/P WAS 5	W150	122
1059 O12/IP68	W138DL	110	1080P/III	W140	189	1104 L/P WAS 7	W150	122
1059 O24	W138DL	110	1081/I	W140	189	1105 L	W150	122
1059 O24/IP68	W138DL	110	1081L/II	W140	189	1105 L O12	W150	122
1059 KL	W138DL	110	1081P/II	W140	189	1105 L O24	W150	122
1059.O1.O2	W138	115	1081L/III	W140	189	1105 L WAS 7	W150	122
1060	W138DL	110	1081P/III	W140	189	1106 L	W150	122
1060/IP68	W138DL	110	1082	W141	22	1106 L O12	W150	122
1060 O12	W138DL	110	1082/I	W141	22	1106 L O24	W150	122
1060 O12/IP68	W138DL	110	1083	W142	23	1106 L WAS 5	W150	122
1060 O24	W138DL	110	1083/I	W142	23	1106 L WAS 7	W150	122
1060 O24/IP68	W138DL	110	1084	W143	13	1107 L	W150	122
1061	W138DL	110	1084/I	W143	13	1107 L O12	W150	122
1061/IP68	W138DL	110	1084/II	W143	13	1107 L O24	W150	122
1061 O12	W138DL	110	1086	W144	14	1107 L WAS 5	W150	122
1061 O12/IP68	W138DL	110	1086/I	W144	14	1107 L WAS 7	W150	122
1061 O24	W138DL	110	1086/II	W144	14	1108 P	W150	122
1061 O24/IP68	W138DL	110	1088	W145	119	1108 P O12	W150	122
1062	W138DP	110	1088/I	W145	119	1108 P O24	W150	122
1062/IP68	W138DP	110	1089	W145	119	1108 P WAS 7	W150	122
1062 O12	W138DP	110	1089/I	W145	119	1109 P	W150	122
1062 O12/IP68	W138DP	110	1090	W146	120	1109 P O12	W150	122
1062 O24	W138DP	110	1090/I	W146	120	1109 P O24	W150	122
1062 O24/IP68	W138DP	110	1091	W146	120	1109 P WAS 5	W150	122
1062 KL	W138DP	110	1091/I	W146	120	1109 P WAS 7	W150	122
1063	W138DP	110	1092	W147	121	1110 P	W150	122
1063/IP68	W138DP	110	1092/I	W147	121	1110 P O12	W150	122
1063 O12	W138DP	110	1093L	W148.1	190	1110 P O24	W150	122
1063 O12/IP68	W138DP	110	1093P	W148.1	190	1110 P WAS 5	W150	122
1063 O24	W138DP	110	1094L	W148.1	190	1110 P WAS 7	W150	122
1063 O24/IP68	W138DP	110	1094P	W148.1	190	1111 L/P	W150	122
1064	W138DP	110	1095L	W148.2	190	1111 L/P O12	W150	122
1064/IP68	W138DP	110	1095P	W148.2	190	1111 L/P O24	W150	122
1064 O12	W138DP	110	1096L	W148.2	190	1111 L/P WAS 7	W150	122
1064 O12/IP68	W138DP	110	1096P	W148.2	190	1112 L/P	W150	122
1064 O24	W138DP	110	1097	W148.3	190	1112 L/P O12	W150	122
1064 O24/IP68	W138DP	110	1098	W148.3	190	1112 L/P O24	W150	122
1065	W138DŽL	113	1099	W148.4	190	1112 L/P WAS 5	W150	122
1065 KL	W138DŽL	113	1100	W148.4	190	1112 L/P WAS 7	W150	122
1066	W138DŽL	113	1101	W149	9	1113 L/P	W150	122
1067	W138DŽL	113	1101/I	W149	9	1113 L/P O12	W150	122
1068	W138DŽP	113	1102 L/P	W150	122	1113 L/P O24	W150	122
1068 KL	W138DŽP	113	1102 L/P O12	W150	122	1113 L/P WAS 5	W150	122
1069	W138DŽP	113	1102 L/P O24	W150	122	1113 L/P WAS 7	W150	122
1070	W138DŽP	113	1102 L/P WAS 7	W150	122	1114 L/P	W150	123
1077	W139	21	1103 L/P	W150	122	1114 L/P O12	W150	123
1078	W136	12	1103 L/P O12	W150	122	1114 L/P O24	W150	123
1078/I	W136	12	1103 L/P O24	W150	122	1114 L/P WAS 7	W150	123
1079	W136	12	1103 L/P WAS 5	W150	122	1115 L/P	W150	123
1079/I	W136	12	1103 L/P WAS 7	W150	122	1115 L/P O12	W150	123
1080/I	W140	189	1104 L/P	W150	122	1115 L/P O24	W150	123
1080L/II	W140	189	1104 L/P O12	W150	122	1115 L/P WAS 5	W150	123
1080P/II	W140	189	1104 L/P O24	W150	122	1115 L/P WAS 7	W150	123



Index

zestawienie wszystkich produktów
all product index



numer katalogowy catalogue number	typ type	strona page	numer katalogowy catalogue number	typ type	strona page	numer katalogowy catalogue number	typ type	strona page
1116 L/P	W15ODD	123	1129 DD	W153	127	1145 L O24	W150	122
1116 L/P O12	W15ODD	123	1129 DD WAS	W153	127	1145 L WAS 5	W150	122
1116 L/P O24	W15ODD	123	1129 DD O12	W153	127	1145 L WAS 7	W150	122
1116 L/P WAS 5	W15ODD	123	1129 DD O24	W153	127	1146 P	W150	122
1116 L/P WAS 7	W15ODD	123	1130 2F	W154	128	1146 P O12	W150	122
1117 L	W15ODD	123	1130 2F WAS	W154	128	1146 P O24	W150	122
1117 L O12	W15ODD	123	1130 12F	W154	128	1146 P WAS 5	W150	122
1117 L O24	W15ODD	123	1130 12F WAS	W154	128	1146 P WAS 7	W150	122
1117 L WAS 7	W15ODD	123	1131	W155	129	1147 L/P	W150	122
1118 L	W15ODD	123	1131/I	W155	129	1147 L/P O12	W150	122
1118 L O12	W15ODD	123	1132	W156	24	1147 L/P O24	W150	122
1118 L O24	W15ODD	123	1132/I	W156	24	1147 L/P WAS 5	W150	122
1118 L WAS 5	W15ODD	123	1132N	W156N	24	1147 L/P WAS 7	W150	122
1118 L WAS 7	W15ODD	123	1132N/I	W156N	24	1148 L/P	W15ODD	123
1119 L	W15ODD	123	1133	W157	192	1148 L/P O12	W15ODD	123
1119 L O12	W15ODD	123	1134	W157	192	1148 L/P O24	W15ODD	123
1119 L O24	W15ODD	123	1135	W157	192	1148 L/P WAS 5	W15ODD	123
1119 L WAS 5	W15ODD	123	1136	W157	192	1148 L/P WAS 7	W15ODD	123
1119 L WAS 7	W15ODD	123	1137	W158	192	1149 L	W15ODD	123
1120 P	W15ODD	123	1138	W158	192	1149 L O12	W15ODD	123
1120 P O12	W15ODD	123	1139	W158	192	1149 L O24	W15ODD	123
1120 P O24	W15ODD	123	1140	W158	192	1149 L WAS 5	W15ODD	123
1120 P WAS 7	W15ODD	123	1141.1	SM1 flasher	5	1149 L WAS 7	W15ODD	123
1121 P	W15ODD	123	1141.1 NF	SM1 flasher	5	1150 P	W15ODD	123
1121 P O12	W15ODD	123	1141.2	SM1 flasher	5	1150 P O12	W15ODD	123
1121 P O24	W15ODD	123	1141.2 NF	SM1 flasher	5	1150 P O24	W15ODD	123
1121 P WAS 5	W15ODD	123	1141.3	SM1 flasher	5	1150 P WAS 5	W15ODD	123
1121 P WAS 7	W15ODD	123	1141.3 NF	SM1 flasher	5	1150 P WAS 7	W15ODD	123
1122 P	W15ODD	123	1141.4	SM1 flasher	5	1151 L/P	W15ODD	123
1122 P O12	W15ODD	123	1141.4 NF	SM1 flasher	6	1151 L/P O12	W15ODD	123
1122 P O24	W15ODD	123	1141.5	SM1 flasher	6	1151 L/P O24	W15ODD	123
1122 P WAS 5	W15ODD	123	1141.5 NF	SM1 flasher	6	1151 L/P WAS 5	W15ODD	123
1122 P WAS 7	W15ODD	123	1141.6	SM1 flasher	6	1151 L/P WAS 7	W15ODD	123
1123 L/P	W15ODD	123	1141.6 AR	SM1 flasher	6	1152	W161	193
1123 L/P O12	W15ODD	123	1141.6 NF	SM1 flasher	6	1033	W162 7000	15
1123 L/P O24	W15ODD	123	1141.1 DOUBLE	SM1 flasher	7	1033/I	W162 7000	15
1123 L/P WAS 7	W15ODD	123	1141.1 DOUBLE NF	SM1 flasher	7	1033/II	W162 7000	15
1124 L/P	W15ODD	123	1141.2 DOUBLE	SM1 flasher	7	1034	W162 7000	15
1124 L/P O12	W15ODD	123	1141.2 DOUBLE NF	SM1 flasher	7	1034/I	W162 7000	15
1124 L/P O24	W15ODD	123	1141.4 DOUBLE	SM1 flasher	8	1034/II	W162 7000	15
1124 L/P WAS 5	W15ODD	123	1141.4 DOUBLE NF	SM1 flasher	8	1035	W163 5000	16
1124 L/P WAS 7	W15ODD	123	1141.6 DOUBLE	SM1 flasher	8	1036	W163 5000	16
1125 L/P	W15ODD	123	1141.6 DOUBLE AR	SM1 flasher	8	1037	W164	17
1125 L/P O12	W15ODD	123	1141.6 DOUBLE NF	SM1 flasher	8	1037/I	W164	17
1125 L/P O24	W15ODD	123	1142	W159	25	1037/II	W164	17
1125 L/P WAS 5	W15ODD	123	1143	W160	26	1038	W164	17
1125 L/P WAS 7	W15ODD	123	1144 L/P	W150	122	1038/I	W164	17
1126	W151	16	1144 L/P O12	W150	122	1038/II	W164	17
1127	W152	16	1144 L/P O24	W150	122	1159	W165	18
1128	W153	127	1144 L/P WAS 5	W150	122	1160	W165	18
1128 WAS	W153	127	1144 L/P WAS 7	W150	122	1161	W166	19
1128 O12	W153	127	1145 L	W150	122	1162	W166	19
1128 O24	W153	127	1145 L O12	W150	122	1163	W167	20





zestawienie wszystkich produktów
all product index

Index

numer katalogowy catalogue number	typ type	strona page	numer katalogowy catalogue number	typ type	strona page	numer katalogowy catalogue number	typ type	strona page
1164	W167	20	1183	W170 P	130	1191 O24/IP68	W171 L	132
1165L	W168.1	194	1183/IP68	W170 P	130	1192	W171 L	132
1165P	W168.1	194	1183 O12	W170 P	130	1192/IP68	W171 L	132
1166L	W168.1	194	1183 O12/IP68	W170 P	130	1192 O12	W171 L	132
1166P	W168.1	194	1183 O24	W170 P	130	1192 O12/IP68	W171 L	132
1167L	W168.2	194	1183 O24/IP68	W170 P	130	1192 O24	W171 L	132
1167P	W168.2	194	1184 DD	W170DD L	130	1192 O24/IP68	W171 L	132
1168L	W168.2	194	1184 DD/IP68	W170DD L	130	1193	W171 P	132
1168P	W168.2	194	1184 DD O12	W170DD L	130	1193/IP68	W171 P	132
1169	W168.3	194	1184 DD O12/IP68	W170DD L	130	1193 O12	W171 P	132
1170	W168.3	194	1184 DD O24	W170DD L	130	1193 O12/IP68	W171 P	132
1171L	W168.4	194	1184 DD O24/IP68	W170DD L	130	1193 O24	W171 P	132
1171P	W168.4	194	1185 DD	W170DD L	130	1193 O24/IP68	W171 P	132
1172L	W168.4	195	1185 DD/IP68	W170DD L	130	1194	W171 P	132
1172P	W168.4	195	1185 DD O12	W170DD L	130	1194/IP68	W171 P	132
1173L	W168.5	195	1185 DD O12/IP68	W170DD L	130	1194 O12	W171 P	132
1173P	W168.5	195	1185 DD O24	W170DD L	130	1194 O12/IP68	W171 P	132
1174L	W168.5	195	1185 DD O24/IP68	W170DD L	130	1194 O24	W171 P	132
1174P	W168.5	195	1186 DD	W170DD L	130	1194 O24/IP68	W171 P	132
1175	W172	193	1186 DD/IP68	W170DD L	130	1195	W171 P	132
1176	W172	193	1186 DD O12	W170DD L	130	1195/IP68	W171 P	132
1177	W169	6	1186 DD O12/IP68	W170DD L	130	1195 O12	W171 P	132
1177/I	W169	6	1186 DD O24	W170DD L	130	1195 O12/IP68	W171 P	132
1178	W170 L	130	1186 DD O24/IP68	W170DD L	130	1195 O24	W171 P	132
1178/IP68	W170 L	130	1187 DD	W170DD P	130	1195 O24/IP68	W171 P	132
1178 O12	W170 L	130	1187 DD/IP68	W170DD P	130	1196 DD	W171DD L	132
1178 O12/IP68	W170 L	130	1187 DD O12	W170DD P	130	1196 DD/IP68	W171DD L	132
1178 O24	W170 L	130	1187 DD O12/IP68	W170DD P	130	1196 DD O12	W171DD L	132
1178 O24/IP68	W170 L	130	1187 DD O24	W170DD P	130	1196 DD O12/IP68	W171DD L	132
1179	W170 L	130	1187 DD O24/IP68	W170DD P	130	1196 DD O24	W171DD L	132
1179/IP68	W170 L	130	1188 DD	W170DD P	130	1196 DD O24/IP68	W171DD L	132
1179 O12	W170 L	130	1188 DD/IP68	W170DD P	130	1197 DD	W171DD L	132
1179 O12/IP68	W170 L	130	1188 DD O12	W170DD P	130	1197 DD/IP68	W171DD L	132
1179 O24	W170 L	130	1188 DD O12/IP68	W170DD P	130	1197 DD O12	W171DD L	132
1179 O24/IP68	W170 L	130	1188 DD O24	W170DD P	130	1197 DD O12/IP68	W171DD L	132
1180	W170 L	130	1188 DD O24/IP68	W170DD P	130	1197 DD O24	W171DD L	132
1180/IP68	W170 L	130	1189 DD	W170DD P	130	1197 DD O24/IP68	W171DD L	132
1180 O12	W170 L	130	1189 DD/IP68	W170DD P	130	1198 DD	W171DD L	132
1180 O12/IP68	W170 L	130	1189 DD O12	W170DD P	130	1198 DD/IP68	W171DD L	132
1180 O24	W170 L	130	1189 DD O12/IP68	W170DD P	130	1198 DD O12	W171DD L	132
1180 O24/IP68	W170 L	130	1189 DD O24	W170DD P	130	1198 DD O12/IP68	W171DD L	132
1181	W170 P	130	1189 DD O24/IP68	W170DD P	130	1198 DD O24	W171DD L	132
1181/IP68	W170 P	130	1190	W171 L	132	1198 DD O24/IP68	W171DD L	132
1181 O12	W170 P	130	1190/IP68	W171 L	132	1199 DD	W171DD P	132
1181 O12/IP68	W170 P	130	1190 O12	W171 L	132	1199 DD/IP68	W171DD P	132
1181 O24	W170 P	130	1190 O12/IP68	W171 L	132	1199 DD O12	W171DD P	132
1181 O24/IP68	W170 P	130	1190 O24	W171 L	132	1199 DD O12/IP68	W171DD P	132
1182	W170 P	130	1190 O24/IP68	W171 L	132	1199 DD O24	W171DD P	132
1182/IP68	W170 P	130	1191	W171 L	132	1199 DD O24/IP68	W171DD P	132
1182 O12	W170 P	130	1191/IP68	W171 L	132	1200 DD	W171DD P	132
1182 O12/IP68	W170 P	130	1191 O12	W171 L	132	1200 DD/IP68	W171DD P	132
1182 O24	W170 P	130	1191 O12/IP68	W171 L	132	1200 DD O12	W171DD P	132
1182 O24/IP68	W170 P	130	1191 O24	W171 L	132	1200 DD O12/IP68	W171DD P	132



Index

zestawienie wszystkich produktów
all product index



numer katalogowy catalogue number	typ type	strona page	numer katalogowy catalogue number	typ type	strona page	numer katalogowy catalogue number	typ type	strona page
1200 DD O24	W171DD P	132	1233	W45S	199	1268 P WAS7	W184	142
1200 DD O24/IP68	W171DD P	132	1234	W45S	199	1269 P	W184	142
1201 DD	W171DD P	132	1235	W45NS	200	1269 P O12	W184	142
1201 DD/IP68	W171DD P	132	1236	W45NS	200	1269 P O24	W184	142
1201 DD O12	W171DD P	132	1237	W45NS	200	1269 P TYCO	W184	142
1201 DD O12/IP68	W171DD P	132	1239-12V	LED module	9	1269 P SCHL	W184	142
1201 DD O24	W171DD P	132	1239-24V	LED module	9	1269 P WAS7	W184	142
1201 DD O24/IP68	W171DD P	132	1240.13-12V	LED module	9	1270 L	W184	142
1202	UO6	9	1240.7-12V	LED module	9	1270 L O12	W184	142
1203	UO6	9	1240-24V	LED module	9	1270 L O24	W184	142
1204	UO6	9	1241-12V	LED module	10	1270 L TYCO	W184	142
1205	W143/70	21	1241-24V	LED module	10	1270 L SCHL	W184	142
1205/I	W143/70	21	1242.13-12V	LED module	10	1270 L WAS7	W184	142
1205/II	W143/70	21	1242.7-12V	LED module	10	1271 L	W184	142
1206	W144/70	22	1242-24V	LED module	10	1271 L O12	W184	142
1206/I	W144/70	22	1243-12V	LED module	11	1271 L O24	W184	142
1206/II	W144/70	22	1243-24V	LED module	11	1271 L TYCO	W184	142
1207	W130 7000	23	1244-12V	LED module	11	1271 L SCHL	W184	142
1207/I	W130 7000	23	1244-24V	LED module	11	1271 L WAS7	W184	142
1208	W130 7000	23	1245-12V	LED module	11	1272 P	W184	142
1208/I	W130 7000	23	1245-24V	LED module	11	1272 P O12	W184	142
1209	W144 6000	24	1251	W179	141	1272 P O24	W184	142
1209/I	W144 6000	24	1252	W180	11	1272 P TYCO	W184	142
1209/II	W144 6000	24	1253	W180N	11	1272 P SCHL	W184	142
1210	W162 5000	25	1254	W181	12	1272 P WAS7	W184	142
1210/I	W162 5000	25	1255	W182	13	1273 P	W184	142
1210/II	W162 5000	25	1256	W182N	13	1273 P O12	W184	142
1211	W162 5000	25	1257	W183	13	1273 P O24	W184	142
1211/I	W162 5000	25	1258L	W168.6	201	1273 P TYCO	W184	142
1211/II	W162 5000	25	1258P	W168.6	201	1273 P SCHL	W184	142
1212	W163 4000	26	1259L	W168.6DD	201	1273 P WAS7	W184	142
1213	W163 4000	26	1259P	W168.6DD	201	1278 DD L	W184DD	143
1214	W130 8000	27	1260	W45N	198	1278 DD L O12	W184DD	143
1214/I	W130 8000	27	1261	W45NS	200	1278 DD L O24	W184DD	143
1215	W130 8000	27	1264	W186	29	1278 DD L TYCO	W184DD	143
1215/I	W130 8000	27	1265	W186	29	1278 DD L SCHL	W184DD	143
1216	W163 2000	28	1266 L	W184	142	1278 DD L WAS7	W184DD	143
1217 DD	W173DD	27	1266 L O12	W184	142	1279 DD L	W184DD	143
1218	W174	197	1266 L O24	W184	142	1279 DD L O12	W184DD	143
1219	W174	197	1266 L TYCO	W184	142	1279 DD L O24	W184DD	143
1220	W174	197	1266 L SCHL	W184	142	1279 DD L TYCO	W184DD	143
1221	W174	197	1266 L WAS7	W184	142	1279 DD L SCHL	W184DD	143
1222	W175	197	1267 L	W184	142	1279 DD L WAS7	W184DD	143
1223	W175	197	1267 L O12	W184	142	1280 DD P	W184DD	143
1224	W175	197	1267 L O24	W184	142	1280 DD P O12	W184DD	143
1225	W175	197	1267 L TYCO	W184	142	1280 DD P O24	W184DD	143
1226	W176	10	1267 L SCHL	W184	142	1280 DD P TYCO	W184DD	143
1227	W177	28	1267 L WAS7	W184	142	1280 DD P SCHL	W184DD	143
1228	W178	29	1268 P	W184	142	1280 DD P WAS7	W184DD	143
1229	W45N	198	1268 P O12	W184	142	1281 DD P	W184DD	143
1230	W45N	198	1268 P O24	W184	142	1281 DD P O12	W184DD	143
1231	W45N	198	1268 P TYCO	W184	142	1281 DD P O24	W184DD	143
1232	W45S	199	1268 P SCHL	W184	142	1281 DD P TYCO	W184DD	143





zestawienie wszystkich produktów
all product index

Index

numer katalogowy catalogue number	typ type	strona page	numer katalogowy catalogue number	typ type	strona page	numer katalogowy catalogue number	typ type	strona page
1281 DD P SCHL	W184DD	143	1296 P TYCO	W185	145	1310 L/P	W187	149
1281 DD P WAS7	W184DD	143	1296 P SCHL	W185	145	1310 L/P O12	W187	149
1282 DD L	W184DD	143	1296 P WAS7	W185	145	1310 L/P O24	W187	149
1282 DD L O12	W184DD	143	1297 P	W185	145	1312 L/P	W187	149
1282 DD L O24	W184DD	143	1297 P O12	W185	145	1312 L/P O12	W187	149
1282 DD L TYCO	W184DD	143	1297 P O24	W185	145	1312 L/P O24	W187	149
1282 DD L SCHL	W184DD	143	1297 P TYCO	W185	145	1313 L/P	W187	149
1282 DD L WAS7	W184DD	143	1297 P SCHL	W185	145	1313 L/P O12	W187	149
1283 DD L	W184DD	143	1297 P WAS7	W185	145	1313 L/P O24	W187	149
1283 DD L O12	W184DD	143	1298 DD L/P	W185DD	146	1315 L/P	W187	149
1283 DD L O24	W184DD	143	1298 DD L/P O12	W185DD	146	1315 L/P O12	W187	149
1283 DD L TYCO	W184DD	143	1298 DD L/P O24	W185DD	146	1315 L/P O24	W187	149
1283 DD L SCHL	W184DD	143	1298 DD L/P TYCO	W185DD	146	1316 L/P	W187	149
1283 DD L WAS7	W184DD	143	1298 DD L/P SCHL	W185DD	146	1316 L/P O12	W187	149
1284 DD P	W184DD	143	1298 DD L/P WAS7	W185DD	146	1316 L/P O24	W187	149
1284 DD P O12	W184DD	143	1299 DD L/P	W185DD	146	1318 L/P	W187	149
1284 DD P O24	W184DD	143	1299 DD L/P O12	W185DD	146	1318 L/P O12	W187	149
1284 DD P TYCO	W184DD	143	1299 DD L/P O24	W185DD	146	1318 L/P O24	W187	149
1284 DD P SCHL	W184DD	143	1299 DD L/P TYCO	W185DD	146	1319 L/P	W187	149
1284 DD P WAS7	W184DD	143	1299 DD L/P SCHL	W185DD	146	1319 L/P O12	W187	149
1285 DD P	W184DD	143	1299 DD L/P WAS7	W185DD	146	1319 L/P O24	W187	149
1285 DD P O12	W184DD	143	1302 DD L	W185DD	146	1321 L/P	W187	149
1285 DD P O24	W184DD	143	1302 DD L O12	W185DD	146	1321 L/P O12	W187	149
1285 DD P TYCO	W184DD	143	1302 DD L O24	W185DD	146	1321 L/P O24	W187	149
1285 DD P SCHL	W184DD	143	1302 DD L TYCO	W185DD	146	1322 DD L/P	W187DD	149
1285 DD P WAS7	W184DD	143	1302 DD L SCHL	W185DD	146	1322 DD L/P O12	W187DD	149
1290 L/P	W185	145	1302 DD L WAS7	W185DD	146	1322 DD L/P O24	W187DD	149
1290 L/P O12	W185	145	1303 DD L	W185DD	146	1324 DD L/P	W187DD	149
1290 L/P O24	W185	145	1303 DD L O12	W185DD	146	1324 DD L/P O12	W187DD	149
1290 L/P TYCO	W185	145	1303 DD L O24	W185DD	146	1324 DD L/P O24	W187DD	149
1290 L/P SCHL	W185	145	1303 DD L TYCO	W185DD	146	1325 DD L/P	W187DD	149
1290 L/P WAS7	W185	145	1303 DD L SCHL	W185DD	146	1325 DD L/P O12	W187DD	149
1291 L/P	W185	145	1303 DD L WAS7	W185DD	146	1325 DD L/P O24	W187DD	149
1291 L/P O12	W185	145	1304 DD P	W185DD	146	1327 DD L/P	W187DD	149
1291 L/P O24	W185	145	1304 DD P O12	W185DD	146	1327 DD L/P O12	W187DD	149
1291 L/P TYCO	W185	145	1304 DD P O24	W185DD	146	1327 DD L/P O24	W187DD	149
1291 L/P SCHL	W185	145	1304 DD P TYCO	W185DD	146	1328 DD L/P	W187DD	149
1291 L/P WAS7	W185	145	1304 DD P SCHL	W185DD	146	1328 DD L/P O12	W187DD	149
1294 L	W185	145	1304 DD P WAS7	W185DD	146	1328 DD L/P O24	W187DD	149
1294 L O12	W185	145	1305 DD P	W185DD	146	1330 DD L/P	W187DD	149
1294 L O24	W185	145	1305 DD P O12	W185DD	146	1330 DD L/P O12	W187DD	149
1294 L TYCO	W185	145	1305 DD P O24	W185DD	146	1330 DD L/P O24	W187DD	149
1294 L SCHL	W185	145	1305 DD P TYCO	W185DD	146	1331 DD L/P	W187DD	149
1294 L WAS7	W185	145	1305 DD P SCHL	W185DD	146	1331 DD L/P O12	W187DD	149
1295 L	W185	145	1305 DD P WAS7	W185DD	146	1331 DD L/P O24	W187DD	149
1295 L O12	W185	145	1306	W164 5000	30	1333 DD L/P	W187DD	149
1295 L O24	W185	145	1306/I	W164 5000	30	1333 DD L/P O12	W187DD	149
1295 L TYCO	W185	145	1306/II	W164 5000	30	1333 DD L/P O24	W187DD	149
1295 L SCHL	W185	145	1307	W164 5000	30	1334 L	W188	7
1295 L WAS7	W185	145	1307/I	W164 5000	30	1334 P	W188	7
1296 P	W185	145	1307/II	W164 5000	30	1335 L	W188	7
1296 P O12	W185	145	1308	W165 4000	31	1335 P	W188	7
1296 P O24	W185	145	1309	W165 4000	31	1336 DD L	W188DD	7



Index

zestawienie wszystkich produktów
all product index



numer katalogowy catalogue number	typ type	strona page	numer katalogowy catalogue number	typ type	strona page	numer katalogowy catalogue number	typ type	strona page
1336 DD P	W188DD	7	1364 L/P O12	W194	153	1409	UP-55x4O	10
1337 DD L	W188DD	7	1364 L/P O24	W194	153	1410	UP-55x4O	10
1337 DD P	W188DD	7	1365 L/P	W194	153	1411	UP-55x4O	10
1344L	W168.7	202	1365 L/P O12	W194	153	1412	W2O1	210
1344P	W168.7	202	1365 L/P O24	W194	153	1413	W2O1	210
1345L	W168.7DD	202	1367 L/P	W194	153	1414	W2O1	210
1345P	W168.7DD	202	1367 L/P O12	W194	153	1415	W2O2	211
1346L	W168.8	202	1367 L/P O24	W194	153	1416	W2O2	211
1346P	W168.8	202	1368 L/P	W194	153	1417	W2O2	211
1347L	W168.8DD	202	1368 L/P O12	W194	153	1420	W198	208
1347P	W168.8DD	202	1368 L/P O24	W194	153	1421	W199	209
1355	W182	13	1370 DD L/P	W194DD	153	1422	W19O	205
1356	W182N	13	1370 DD L/P O12	W194DD	153	1422/1	W19O	205
1357	W183	13	1370 DD L/P O24	W194DD	153	1423	W19ON	205
1358	W189	204	1371 DD L/P	W194DD	153	1423/1	W19ON	205
1359	W189	204	1371 DD L/P O12	W194DD	153	1425 L/P	W2O4	8
1340	W189	204	1371 DD L/P O24	W194DD	153	1425 L/P O12	W2O4	8
1341	W189	204	1373 DD L/P	W194DD	153	1425 L/P O24	W2O4	8
1342	W189	204	1373 DD L/P O12	W194DD	153	1426 L/P	W2O4	8
1343	W189	204	1373 DD L/P O24	W194DD	153	1426 L/P O12	W2O4	8
1348	W19O	205	1374 DD L/P	W194DD	153	1426 L/P O24	W2O4	8
1348/1	W19O	205	1374 DD L/P O12	W194DD	153	1427 L/P	W2O5	155
1349	W19ON	205	1374 DD L/P O24	W194DD	153	1427 L/P O12	W2O5	155
1349/1	W19ON	205	1376 DD L/P	W194DD	153	1427 L/P O24	W2O5	155
1350	W191	151	1376 DD L/P O12	W194DD	153	1428 L/P	W2O6	8
1350 O12	W191	151	1376 DD L/P O24	W194DD	153	1428 L/P O12	W2O6	8
1350 O24	W191	151	1377 DD L/P	W194DD	153	1428 L/P O24	W2O6	8
1351	W192	151	1377 DD L/P O12	W194DD	153	1429 L/P	W2O6	8
1352	W193	151	1377 DD L/P O24	W194DD	153	1429 L/P O12	W2O6	8
1352 O12	W193	151	1379 DD L/P	W194DD	153	1429 L/P O24	W2O6	8
1352 O24	W193	151	1379 DD L/P O12	W194DD	153	1430 DD L/P	W2O4DD	8
1353DD	W191DD	151	1379 DD L/P O24	W194DD	153	1430 DD L/P O12	W2O4DD	8
1353DD O12	W191DD	151	1380 DD L/P	W194DD	153	1430 DD L/P O24	W2O4DD	9
1353DD O24	W191DD	151	1380 DD L/P O12	W194DD	153	1431 DD L/P	W2O4DD	9
1354DD L	W193DD	151	1380 DD L/P O24	W194DD	153	1431 DD L/P O12	W2O4DD	9
1354DD L O12	W193DD	151	1382	W195	206	1431 DD L/P O24	W2O4DD	9
1354DD L O24	W193DD	152	1382/1	W195	206	1432 DD L/P	W2O5DD	155
1354DD P	W193DD	152	1383	W196	206	1432 DD L/P O12	W2O5DD	155
1354DD P O12	W193DD	152	1384	W196	206	1432 DD L/P O24	W2O5DD	155
1354DD P O24	W193DD	152	1385	W196	206	1433 DD L/P	W2O6DD	9
1358 L/P	W194	153	1386	W197	207	1433 DD L/P O12	W2O6DD	9
1358 L/P O12	W194	153	1387	W197	207	1433 DD L/P O24	W2O6DD	9
1358 L/P O24	W194	153	1388	W197	207	1434 DD L/P	W2O6DD	9
1360 L/P	W194	153	1395	W2O7	31	1434 DD L/P O12	W2O6DD	9
1360 L/P O12	W194	153	1395KR	W2O7	31	1434 DD L/P O24	W2O6DD	9
1360 L/P O24	W194	153	1399	W198	208	1435	W2O8	156
1361 L/P	W194	153	1400	W198	208	1435 O12	W2O8	156
1361 L/P O12	W194	153	1401	W198	208	1435 O24	W2O8	156
1361 L/P O24	W194	153	1402	W199	209	1436	W2O9	157
1362 L/P	W194	153	1403	W199	209	1437	W21O	158
1362 L/P O12	W194	153	1404	W199	209	1437 O12	W21O	158
1362 L/P O24	W194	153	1405	W2O0	30	1437 O24	W21O	158
1364 L/P	W194	153	1405KR	W2O0	30	1438 DD	W2O8DD	156





zestawienie wszystkich produktów
all product index

Index

numer katalogowy catalogue number	typ type	strona page	numer katalogowy catalogue number	typ type	strona page
1438 DD O12	W208DD	156	1458	W211	33
1438 DD O24	W208DD	156	1459	W212	10
1439 DD L	W210DD	158	1460	W213	10
1439 DD L O12	W210DD	158	1461	W214	161
1439 DD L O24	W210DD	158	1462	W215	32
1439 DD P	W210DD	158	1463	W165 2000	34
1439 DD P O12	W210DD	158	1464	W167 2000	35
1439 DD P O24	W210DD	158	1465	LW13	12
1440 L	W168.9	159	1466	LW14	13
1440 L O12	W168.9	159			
1440 L O24	W168.9	159			
1440 P	W168.9	159			
1440 P O12	W168.9	159			
1440 P O24	W168.9	159			
1441 DD L	W168.9DD	159			
1441 DD L O12	W168.9DD	159			
1441 DD L O24	W168.9DD	159			
1441 DD P	W168.9DD	159			
1441 DD P O12	W168.9DD	159			
1441 DD P O24	W168.9DD	159			
1442 L	W168.9	159			
1442 L O12	W168.9	159			
1442 L O24	W168.9	159			
1442 P	W168.9	159			
1442 P O12	W168.9	159			
1442 P O24	W168.9	159			
1443 DD L	W168.9DD	159			
1443 DD L O12	W168.9DD	159			
1443 DD L O24	W168.9DD	159			
1443 DD P	W168.9DD	159			
1443 DD P O12	W168.9DD	159			
1443 DD P O24	W168.9DD	159			
1444 L/P	W168.10.1	32			
1445 L	W168.10.2	32			
1445 P	W168.10.2	32			
1448 L	W168.11.1	212			
1448 P	W168.11.1	212			
1449 L	W168.11.2	212			
1449 P	W168.11.2	212			
1450	W168.11.3	212			
1451 L	W168.11.1	212			
1451 P	W168.11.1	212			
1452 L	W168.11.2	212			
1452 P	W168.11.2	212			
1453	W168.11.3	212			
1454 L	W168.12	214			
1454 P	W168.12	214			
1455 L	W168.12	214			
1455 P	W168.12	214			
1456 L	W168.13	215			
1456 P	W168.13	215			
1457 L	W168.13	215			
1457 P	W168.13	215			





PTS WAŚ Józef i Leszek Waś S.J. specialises in manufacturing lamps and retro-reflecting devices used in the automotive industry. We have been on the market since 1979, constantly developing our product range and manufacturing processes. We use the industry's most advanced technologies, thanks to which we can offer solutions of the highest class in the field of lighting for the automotive industry. We combine innovation with eco-friendliness and openness to new trends with thorough analysis of our clients' needs.

The company is located in Godzikowice near Oława, the fastest developing sub region of Lower Silesia. This is where our experienced and ever-developing team works on our products, which have also been valued for many years on foreign markets. We have exported our lamps to almost every country in the world.

Taking care of the highest quality of the products offered by WAŚ, we base our production process on innovative methods and the best quality materials. We have at our disposal a most state of the art machine park and our own photometric laboratory, which allows us to check the parameters of each lamp we produce.

The high standards applied in our company, within the scope of the design, manufacturing and sale of car lamps, retro-reflecting devices and other plastic products, are confirmed by the Quality Management Certificate ISO 9001; and the Certificate of Environmental Management System ISO 14001.

Numerous distinctions and awards such as sixteen gold medals from the International Automotive Trade Fair in Poznań and our most recent awards: Company of the 25th anniversary of the III Republic of Poland and Golden Consumer's Choice Medal 2015 are testament to our innovativeness and competitiveness.

There is a friendly, family-like atmosphere in WAŚ. While encouraging continual and dynamic growth, we maintain traditional and timeless values. Despite having a strong position on the market, we keep improving our product range with use of new technologies and through investing in our staff's skills and knowledge.

We invite you to familiarize yourself with our offer.

* - product with extended delivery time

Photos used in the catalogue are for illustrative purposes and in some cases may slightly differ from the originals.



www.was.eu

P-3



Przetwórstwo Tworzyw Sztucznych WAŚ Józef i Leszek Waś Sp.J.
Godzikowice ul. Stalowa 7,9 55-200 Oława Polska
fax: +48 71 313 35 52, e-mail: office@was.eu

www.was.eu



sekretariat
office
+48 71 313 95 18



kierownik
manager
+48 71 303 50 33



księgowość
accounting
+48 71 303 50 32



dział sprzedaży
domestic sales
+48 71 303 50 23



eksport
export
+48 71 303 36 81