



Fristom

***Fristom***

PRODUCENT LAMP SAMOCHODOWYCH



2021





PRODUCENT LAMP SAMOCHODOWYCH

# KATALOG PRODUKTÓW

---

*... i wszystko jasne*

---

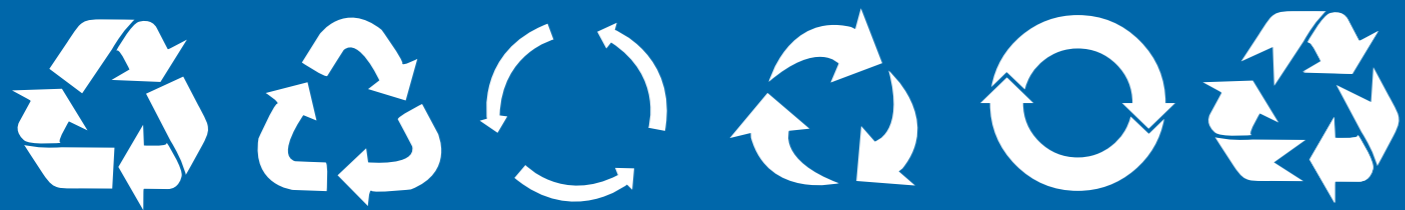
... i wszystko jasne



**FRISTOM Spółka z o.o. Sp. k.** to firma o rodzinnych tradycjach, zajmująca się produkcją oświetlenia i wiązek elektrycznych dla branży Automotive. Początki działalności Firmy sięgają wcześniejszego pokolenia a pod obecną nazwą „**FRISTOM Spółka z o.o. Sp. k.**” działa na rynku już od 1995 roku. Z upływem czasu stale doskonaliliśmy jakość naszych wyrobów, powiększaliśmy asortyment i zasięg sprzedaży. Wszelkie podejmowane przez nas działania wykonujemy z pasją. Naszym nadrzędnym celem jest kompleksowa obsługa i zadowolenie Klientów poprzez projektowanie, produkcję i dostarczanie na rynek lamp o najwyższej jakości. Nasze produkty z powodzeniem wykorzystywane są w transporcie ciężkim, logistyce, spedycji, rolnictwie jak i w pojazdach używanych do celów prywatnych. Naszymi głównymi odbiorcami są hurtownie, sieci dystrybucyjne, jak i producenci przyczep oraz nacze w kraju i za granicą. Maszyny i urządzenia, z których korzystamy to **absolutny top w branży Automotive**. Nie ma dla nas półśrodków, a **każdy produkt traktujemy wyjątkowo** – w końcu trafi on do finalnego użytkownika, który musi być z niego zadowolony. W związku z tym, do ich produkcji wykorzystujemy nie tylko najlepsze materiały, ale również najdoskonalsze i najnowocześniejsze maszyny. Zapewniając nie tylko **doskonałą jakość**, ale również **niezawodność wytwarzanych wyrobów**. Aby całkowicie wykluczyć błędy i uszkodzenia, zwiększyć wydajność, a tym samym konkurencyjność naszej firmy, nieustannie stawiamy na pełną automatyzację produkcji.

To dzięki niej dostarczamy doskonałe i niezawodne produkty. O jakości naszych wyrobów oraz pracy świadczy certyfikat ISO 9001:2015





W dzisiejszych czasach troska o klimat oraz stopniowo wyczerpywane źródła energii stała się dla nas wielkim wyzwaniem. Zacznijmy od siebie, a jest to bardzo proste. Jednym ze sposobów jest wykorzystanie technologii LED. Jest to jedna z najprostszych rzeczy jakie możemy zrobić w trosce o środowisko. A więc czym charakteryzuje się nowoczesne oświetlenie typu LED?

- energooszczędność – zużywa o 85% mniej energii niż żarówka tradycyjna.
- dłuższa żywotność – czas działania waha się na poziomie 60.000 – 80.000 godzin (dzięki tak długiej żywotności obniżamy produkcję tzw. Elektrośmieci.
- zwiększona widoczność – dzięki temu możemy zmniejszyć ilość latarni ulicznych, wystarczy oświetlenie z naszego pojazdu.
- znaczne zmniejszenia produkcji CO<sub>2</sub> – oświetlenie LED nie wytwarza ciepła praktycznie w ogóle, co więcej do jej produkcji nie są wykorzystywane takie substancje jak rtęć.
- prostsza i tańsza utylizacja.

Następnym razem przy zakupie oświetlenia zastanów się czy nie chcesz pomóc naszej planecie.



... i wszystko jasne



**GLOBALNA OBECNOŚĆ**  
FRISTOM jest aktualnie obecny, ze swoimi licznymi kanałami dystrybucji na wszystkich kluczowych rynkach świata.












- ANGOLA
- AUSTRALIA
- AUSTRIA
- BIAŁORUŚ
- BELGIA
- BOŚNIA I HERCEGOWINA
- BRAZYLIA
- BUŁGARIA
- CHINY
- CHORWACJA
- CYPR
- REPUBLIKA CZESKA
- DANIA
- ESTONIA
- FINLANDIA
- FRANCJA
- NIEMCY
- GRECJA
- WĘGRY
- INDIE
- IRLANDIA
- IZRAEL
- WŁOCHY
- JORDANIA
- KAZACHSTAN
- KOREAŃSKA REPUBLIKA LUDOWO-DEMOKRATYCZNA
- LIBIA
- LITWA
- LUKSEMBURG
- ŁOTWA
- MALTA
- MEKSYK
- MOŁDAWIA
- MAROKO
- HOLANDIA
- NOWA ZELANDIA
- NORWEGIA
- POLSKA
- PORTUGALIA
- RUMUNIA
- ROSJA
- SERBIA I CZARNOGÓRA
- SŁOWACJA
- SŁOWENIA
- AFRYKA POŁUDNIOWA
- HISZPANIA
- SZWECJA
- SZWAJCARIA
- TURCJA
- UKRAINA
- WIELKA BRYTANIA
- STANY ZJEDNOCZONE AMERYKI



LAMPY OSTRZEGAWCZE <b>LED</b> .....	12 – 21
LAMPY ROBOCZE <b>LED</b> .....	22 – 33
LAMPY JAZDY DZIEENNEJ <b>LED</b> .....	34 – 35
LAMPY TYLNE <b>LED</b> .....	36 – 67
LAMPY TYLNE <b>żarówkowe</b> .....	68 – 75
TRZECIE ŚWIATŁO STOP <b>LED</b> .....	76 – 77
LAMPY OBRYSOWE <b>LED</b> .....	78 – 129
LAMPY OBRYSOWE <b>żarówkowe</b> .....	130 – 135
LAMPY COFANIA <b>LED</b> .....	136 – 142
LAMPY COFANIA <b>żarówkowe</b> .....	143
LAMPY PRZECIWMGŁOWE <b>LED</b> .....	144 – 149
LAMPY PRZECIWMGŁOWE <b>żarówkowe</b> .....	150
LAMPY OŚWIETLENIA TABLICY REJESTRACYJNEJ <b>LED</b> .....	151 – 157
LAMPY OŚWIETLENIA TABLICY REJESTRACYJNEJ <b>żarówkowe</b> .....	158
LAMPY OŚWIETLENIA WNĘTRZA <b>LED</b> .....	159 – 166
KIERUNKOWSKAZY <b>LED / żarówkowe</b> .....	167 – 169
ELEMENTY I AKCESORIA ODBLASKOWE .....	170 – 175
AKCESORIA .....	176 – 181

## OBJAŚNIENIE OZNACZEŃ

 Światło pozycyjne	 Światło kierunkowskazu	 Światło oświetlenia tablicy rejestracyjnej
 Światło przeciwmgłowe	 Światło stopu	 Źródło światła: diody LED
 Światło cofania	 Światło obrysowe	 Element odblaskowy

### UWAGA!

Zamówienia prosimy kierować mailem na adres: [zamowienia@fristom.com.pl](mailto:zamowienia@fristom.com.pl).  
Więcej szczegółów dotyczących warunków współpracy znajdziecie Państwo na naszej stronie internetowej [www.fristom.com](http://www.fristom.com) w zakładce „o firmie”.



**FT-700 LED**



*... i wszystko jasne*



# Lampy OSTRZEGAWCZE LED

FT-210 LED



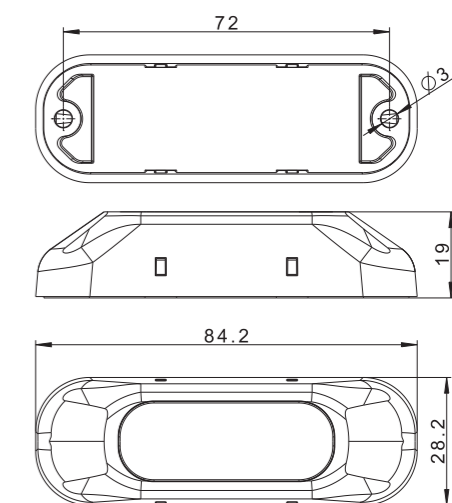
FT-210 N LED

Kierunkowe lampy światła ostrzegawczego kategorii **XA1** wyposażone zostały w 3 szt. niezwykle wydajnych diod LED firmy **OSRAM**. Dzięki zastosowaniu w lampie podwójnemu układowi soczewek emitowane przez diody światło zostaje skupione i skierowane w odpowiednim kierunku. Dzięki temu sygnał świetlny zostanie dostrzeżony nawet w trudnych warunkach atmosferycznych zarówno w ciągu dnia jak i nocy. Zadaniem lampy ostrzegawczej firmy FRISTOM jest przede wszystkim poprawienie bezpieczeństwa na drodze, dlatego też efektywność świetlna lampy jest na niespotykanym do tej pory poziomie. Lampa realizuje kilka w pełni homologowanych błysków ostrzegawczych, które w prosty i przyjazny sposób można zmieniać. Ponadto wszystkie lampy z serii FT-210 wyposażone są w dwie grupy synchronizacji, dzięki czemu sygnały świetlne emitowane przez pojazd są uporządkowane i przyjazne dla obserwatora. **System synchronizacji jest kompatybilny z lampami serii FT-200 co pozwala na wzajemne ich łączenie.**

Korpus lampy został wykonany z odpornego na uderzenia materiału, a w połączeniu z wyprodukowanym z poliwęglanu (PC) kloszem lampy tworzy wyrób niezwykle trwały i wytrzymały na uszkodzenia mechaniczne i wstrząsy, a także na wilgoć, co poświadczane jest odpowiednimi certyfikatami. Wysoka niezawodność, nowoczesny kształt oraz kompaktowa budowa lampy sprawiają, że produkt ten znalazł szerokie zastosowanie we współczesnych pojazdach specjalnego przeznaczenia np. do przewozu ładunków wielkogabarytowych, pojazdach uczestniczących w remontach i budowie dróg, pomocy drogowej, a także w śmieciarkach.

#### Dane techniczne:

- 3 diod LED firmy **OSRAM**
- Zakres napięcia pracy **12–36V DC**
- **Pobór prądu: 12V/24V/ Wartość szczytowa: 0,3A/0,15A**
- **Moc znamionowa: Szczytowa = 4 W**
- Homologacja lamp ostrzegawczych **ECE nr65 (XA1)**
- Częstotliwość błysków: **f = 2Hz** (pojedynczy, podwójny, potrójny blysk)
- Certyfikat kompatybilności elektromagnetycznej - **EMC R10**
- Lampa całkowicie wodoodporna – **IP68**
- Lampa odporna na wstrząsy i wibracje – **IK**
- Optymalna temperatura pracy lampy: **-40 °C do +55 °C**
- Lampa posiada zabezpieczenie elektryczne przed odwrotną polaryzacją
- **Masa** – przewód koloru białego; **PLUS** – przewód koloru czarnego; **synchronizacja/zmiana programu** – przewód koloru żółtego



ID/EAN	Zdjęcie	Opis	Opakowanie jednostkowe		Opakowanie zbiorcze / karton			Opakowanie zbiorcze / paleta		
			szt.	kg	szt.	cm	kg	szt.	cm	kg
FT-210 LED 5907556013872		Lampa ostrzegawcza LED żółta 12–36V z przewodem o długości 0,25 m.	1	0,048	550	59x39x29	26,40	11000	120x80x165	553,00
FT-210 N LED 5907556016323		Lampa ostrzegawcza LED niebieska 12–36V z przewodem o długości 0,25 m.	1	0,048	550	59x39x29	26,40	11000	120x80x165	553,00

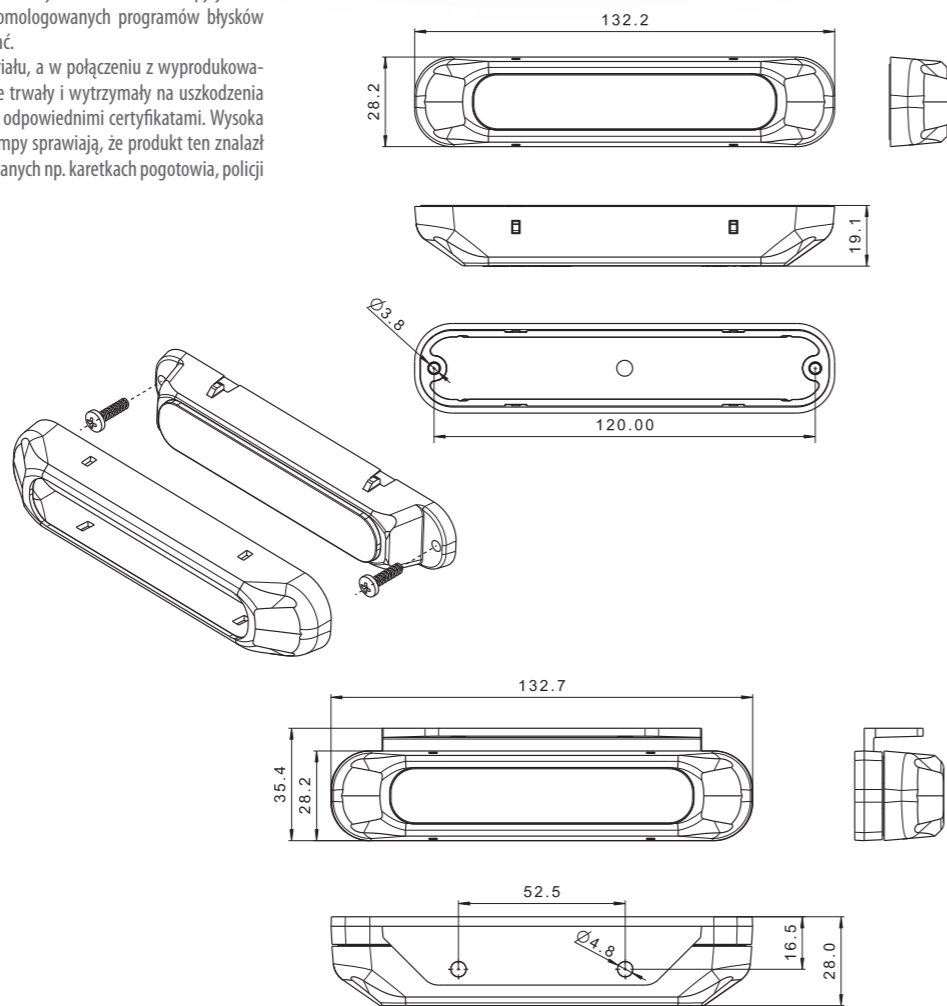




Lampa ostrzegawcza kategorii XB1 wyposażone zostały w 6 szt. niezwykle wydajnych diod LED firmy OSRAM. Dzięki zastosowanemu w lampie podwójnemu układowi soczewek emitowane przez diody światło zostaje skupione i skierowane w odpowiednim kierunku. Efektywność świetlna lampy jest na niespotykanym do tej pory poziomie. Lampa realizuje kilka homologowanych programów błysków ostrzegawczych, które w prosty i przyjazny sposób można zmieniać. Korpus lampy został wykonany z odpornego na uderzenia materiału, a w połączeniu z wyprodukowanym z poliwęglanu (PC) kloszem lampy tworzy wyrób niezwykle trwały i wytrzymały na uszkodzenia mechaniczne i wstrząsy, a także na wilgoć, co poświadczone jest odpowiednimi certyfikatami. Wysoka niezawodność, nowoczesny kształt oraz kompaktowa budowa lampy sprawiają, że produkt ten znalazł szerokie zastosowanie we współczesnych pojazdach uprzywilejowanych np. karetkach pogotowia, policji skarbowej lub usług asenizacyjnych.

**Dane techniczne:**

- 6 diod LED firmy OSRAM
- Zakres napięcia pracy 12–36V DC
- **Pobór prądu: 12V/24V/ Wartość szczytowa: 0,6A/0,3A**
- Moc znamionowa: Szczytowa = 8 Watt
- Homologacja lamp ostrzegawczych ECE nr65 (XB1)
- Częstotliwość błysków: **f = 2Hz (pojedynczy, podwójny, potrójny błysk)**
- Certyfikat kompatybilności elektromagnetycznej – EMC
- Lampa całkowicie wodoodporna – IP68
- Optymalna temperatura pracy lampy: –40°C do +55°C
- Lampa posiada zabezpieczenie elektryczne przed odwrótną polaryzacją
- **Masa** – przewód koloru białego; **PLUS** – przewód koloru czarnego; **synchronizacja/zmiana programu** – przewód koloru żółtego
- Możliwość montażu kątownika w dwóch wariantach



LED

ID/EAN	Zdjęcie	Opis	Opakowanie jednostkowe		Opakowanie zbiorcze / karton		Opakowanie zbiorcze / paleta			
			szt.	kg	szt.	cm	kg	szt.	cm	kg
FT-200 N LED 5907556012752		Lampa ostrzegawcza LED niebieska, 12-36V z uchwytem kątownym i przewodem o długości 1 m.	1	0,138	144	59x39x29	19,87	2880	120x80x165	422,44



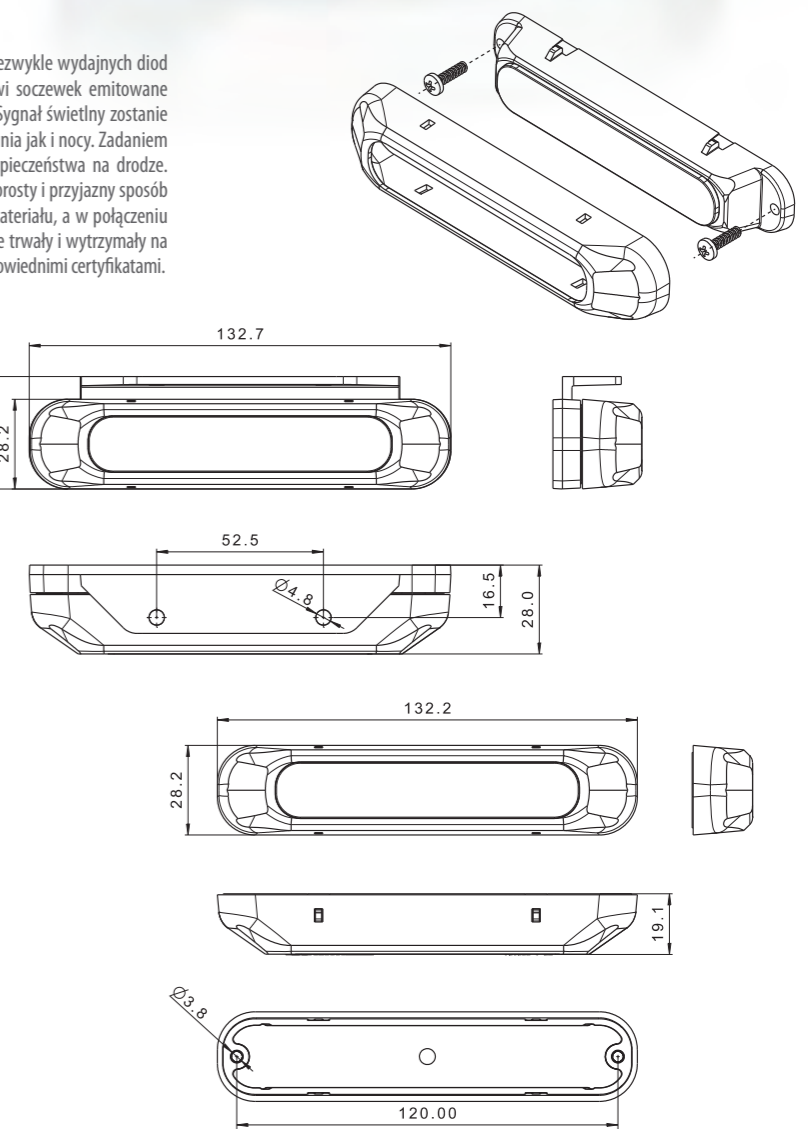
Nasza nowa lampa ostrzegawcza FT-200 LED wyposażona została w 6 szt. niezwykle wydajnych diod LED firmy OSRAM. Dzięki zastosowanemu w lampie podwójnemu układowi soczewek emitowane przez diody światło zostaje skupione i skierowane w odpowiednim kierunku. Sygnał świetlny zostanie dostrzeżony nawet w trudnych warunkach atmosferycznych zarówno w ciągu dnia jak i nocy. Zadaniem lampy ostrzegawczej firmy FRISTOM jest przede wszystkim poprawienie bezpieczeństwa na drodze. Lampa realizuje 6 różnych programów błysków ostrzegawczych, które w prosty i przyjazny sposób można zmieniać. Korpus lampy został wykonany z odpornego na uderzenia materiału, a w połączeniu z wyprodukowanym z poliwęglanu (PC) kloszem lampy tworzy wyrób niezwykle trwały i wytrzymały na uszkodzenia mechaniczne i wstrząsy, a także na wilgoć, co poświadczone jest odpowiednimi certyfikatami.

**Szerokie zastosowanie:**

- przewóz ładunków wielkogabarytowych,
- pojazdy uczestniczące w remontach i budowie dróg
- pomoc drogowa
- śmieciarki

**Dane techniczne:**

- 6 diod LED firmy OSRAM
- Zakres napięcia pracy 12–36V DC
- **Pobór prądu: 12V/24V/ Wartość szczytowa: 0,6A/0,3A**
- Moc znamionowa: Szczytowa = 8 Watt
- Homologacja lamp ostrzegawczych ECE nr65 (XA1)
- Częstotliwość błysków: **f = 2Hz (pojedynczy, podwójny, potrójny błysk)**
- Certyfikat kompatybilności elektromagnetycznej – EMC
- Lampa całkowicie wodoodporna – IP68
- Optymalna temperatura pracy lampy: –40°C do +55°C
- Lampa posiada zabezpieczenie elektryczne przed odwrótną polaryzacją
- **Masa** – przewód koloru białego; **PLUS** – przewód koloru czarnego; **synchronizacja/zmiana programu** – przewód koloru żółtego
- Możliwość montażu kątownika w dwóch wariantach
- 6 programów
- Zwarta budowa i ciekawy design
- Światło koloru żółtego
- Możliwość synchronizacji kilku lamp



LED

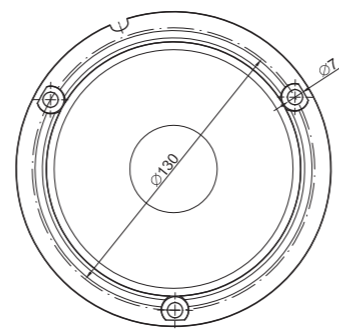
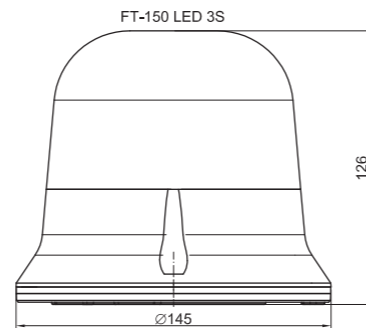
ID/EAN	Zdjęcie	Opis	Opakowanie jednostkowe		Opakowanie zbiorcze / karton		Opakowanie zbiorcze / paleta			
			szt.	kg	szt.	cm	kg	szt.	cm	kg
FT-200 LED 5907556012516		Lampa ostrzegawcza LED żółta 12-36V z przewodem o długości 1 m.	1	0,138	144	59x39x29	19,87	2880	120x80x165	422,44

E9

EMC

IP68

ECE R65 TA1



Seria lamp ostrzegawczych LED została wyposażona w 9 wydajnych diod CREE, które optymalnie kierują strumień światła, który dostrzegany jest nawet w trudnych warunkach atmosferycznych, poprawiając w ten sposób bezpieczeństwo na drodze. Korpus wykonany z odpornego na uderzenia materiału w połączeniu z wyprodukowanym z poliwęglanu (PC) kloszem lampy tworzy wyrób niezwykle trwały i wytrzymały na uszkodzenia mechaniczne, wstrząsy oraz wilgoć. Wysoka niezawodność, nowoczesny kształt oraz kompaktowa budowa lampy sprawiają, że produkt ten znalazł szerokie zastosowanie we współczesnych pojazdach specjalnego przeznaczenia.

**Parametry lampy:**

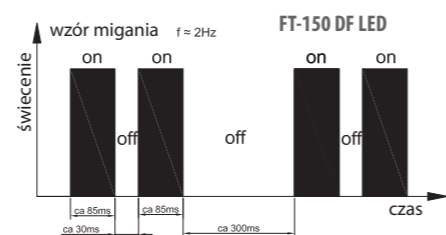
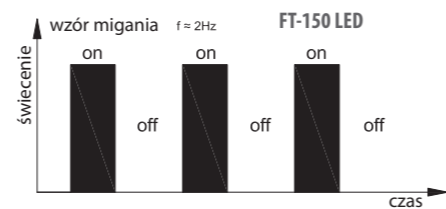
- 9 diod LED firmy CREE
- Szeroki zakres napięcia pracy 12–55V DC

**Pobór prądu:**

- 12V/24V/48V

**Wartość szczytowa: 1,2A/0,6A/0,32A; wartość średnia: 0,5A/0,25A/0,13A**

- Moc znamionowa: Szczytowa = 15 W; Średnia = 6 W
- Homologacja lamp ostrzegawczych ECE nr65 (TA1)
- Częstotliwość błysków: f = 2Hz (pojedynczy błysk)
- Certyfikat kompatybilności elektromagnetycznej – EMC
- Lampa całkowicie wodoodporna – IP68
- Lampa odporna na wstrząsy i wibracje – IK
- Optymalna temperatura pracy lampy: od -40°C do +55°C
- Lampa posiada zabezpieczenie elektryczne przed odwrotną polaryzacją
- Masa – przewód koloru białego; PLUS – przewód koloru czarnego



Seria lamp ostrzegawczych FT-150 DF LED została wyposażona w 9 wydajnych diod CREE, które optymalnie kierują strumień światła, który dostrzegany jest nawet w trudnych warunkach atmosferycznych, poprawiając w ten sposób bezpieczeństwo na drodze. Korpus wykonany z odpornego na uderzenia materiału w połączeniu z wyprodukowanym z poliwęglanu (PC) kloszem lampy tworzy wyrób niezwykle trwały i wytrzymały na uszkodzenia mechaniczne, wstrząsy oraz wilgoć. Wysoka niezawodność, nowoczesny kształt oraz kompaktowa budowa lampy sprawiają, że produkt ten znalazł szerokie zastosowanie we współczesnych pojazdach specjalnego przeznaczenia.

**Parametry lampy:**

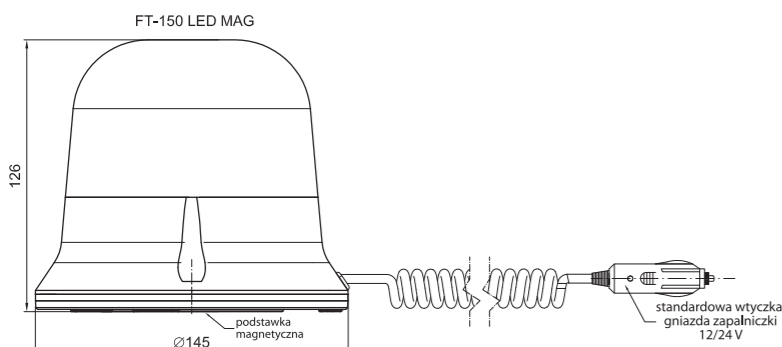
- 9 diod LED firmy CREE
- Szeroki zakres napięcia pracy 12–55V DC

**Pobór prądu:**

- 12V/24V/48V

**Wartość szczytowa: 1,2A/0,6A/0,32A; wartość średnia: 0,5A/0,25A/0,13A**

- Moc znamionowa: Szczytowa = 15 W; Średnia = 6 W
- Homologacja lamp ostrzegawczych ECE nr65 (TA1)
- Częstotliwość błysków: f = 2Hz (podwójny błysk)
- Certyfikat kompatybilności elektromagnetycznej – EMC
- Lampa całkowicie wodoodporna – IP68
- Lampa odporna na wstrząsy i wibracje – IK
- Optymalna temperatura pracy lampy: od -40°C do +55°C
- Lampa posiada zabezpieczenie elektryczne przed odwrotną polaryzacją
- Masa – przewód koloru białego; PLUS – przewód koloru czarnego

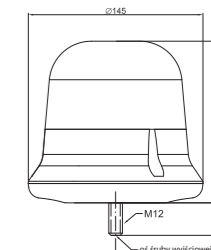
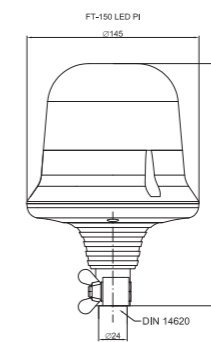


E9

IP68

EMC

ECE R65 TA1



ID/EAN	Zdjęcie	Opis	Opakowanie jednostkowe		Opakowanie zbiorcze / karton			Opakowanie zbiorcze / paleta		
			szt.	kg	szt.	cm	kg	szt.	cm	kg
FT-150 3S LED 5907556004641		Lampa ostrzegawcza LED, błysk pojedynczy, kolor żółty w wersji stacjonarnej tj. mocowana na trzy śruby z przewodem zasilającym o dł. 1,5 m.	1	0,72	12	59x39x33	8,64	240	120x80x165	197,80
FT-150 LED MAG M30 5907556004115		Lampa ostrzegawcza LED, błysk pojedynczy, kolor żółty, mocowana na podkładce magnetycznej. Lampa wyposażona jest w kabel spiralny o długości w rozwinięciu 3 m (w spirali 0,6 m) zakończony standardową wtyczką gniazda zapalniczki 12/24V.	1	1,22	12	59x39x33	14,64	240	120x80x165	317,80
FT-150 LED MAG M78 5907556004146		Lampa ostrzegawcza LED, błysk pojedynczy, kolor żółty w wersji przenośnej na podstawie magnetycznej z kablem spiralnym (dł. w rozwinięciu 7,8 m/ w spirali 1,2 m).	1	1,42	12	59x39x33	17,04	240	120x80x165	365,80
FT-150 3S DF LED 5907556004665		Lampa ostrzegawcza LED, błysk podwójny, kolor żółty w wersji stacjonarnej tj. mocowana na trzy śruby z przewodem zasilającym o dł. 1,5 m.	1	0,72	12	59x39x33	8,64	240	120x80x165	197,80
FT-150 DF LED MAG M30 5907556004139		Lampa ostrzegawcza LED, błysk podwójny, kolor żółty, mocowana na podkładce magnetycznej. Lampa wyposażona jest w kabel spiralny o długości w rozwinięciu 3 m (w spirali 0,6 m) zakończony standardową wtyczką gniazda zapalniczki 12/24V.	1	1,22	12	59x39x33	14,64	240	120x80x165	317,80
FT-150 DF LED MAG M78 5907556004634		Lampa ostrzegawcza LED, błysk podwójny, kolor żółty w wersji przenośnej na podstawie magnetycznej z kablem spiralnym (dł. w rozwinięciu 7,8 m/ w spirali 1,2 m).	1	1,42	12	59x39x33	17,04	240	120x80x165	365,80
FT-150 LED PI 5907556000490		Lampa ostrzegawcza LED, błysk pojedynczy, kolor żółty w wersji stacjonarnej na wysięgniku z uchwytem.	1	0,80	12	59x39x33	9,60	240	120x80x165	192,00
FT-150 DF LED PI 5907556000513		Lampa ostrzegawcza LED, błysk podwójny, kolor żółty w wersji stacjonarnej na wysięgniku z uchwytem.	1	0,80	12	59x39x33	9,60	240	120x80x165	192,00
FT-150 SC LED 5907556010543		Lampa ostrzegawcza stacjonarna LED 12-55V, błysk pojedynczy, klosz żółty, montowana na śrubę centralną z przewodem.	1	0,72	12	59x39x33	8,64	240	120x80x165	197,80
FT-150 SC DF LED 5907556010550		Lampa ostrzegawcza, stacjonarna LED 12-55V, błysk podwójny, klosz żółty, montowana na śrubę centralną z przewodem.	1	0,72	12	59x39x33	8,64	240	120x80x165	197,80



FT-150 DF 3S N LED



FT-150 DF N LED PI

Seria lamp ostrzegawczych LED została wyposażona w 9 wydajnych diod CREE optymalnie kierujące strumień światła, który dostrzegany jest nawet w trudnych warunkach atmosferycznych, poprawiając w ten sposób bezpieczeństwo na drodze. Korpus wykonany z odpornego na uderzenia materiału w połączeniu z wyprodukowanym z poliwęglanu (PC) kloszem niebieskim lampy tworzy wyrób niezwykle trwały i wytrzymały na uszkodzenia mechaniczne, wstrząsy oraz wilgoć. Wysoka niezawodność oraz kompaktowa budowa lampy sprawiają, że produkt ten znalazł szerokie zastosowanie we współczesnych pojazdach specjalnego przeznaczenia.

**Parametry lampy:**

- 9 diod LED firmy CREE
- Szeroki zakres napięcia pracy 12-55V DC

**Pobór prądu:**

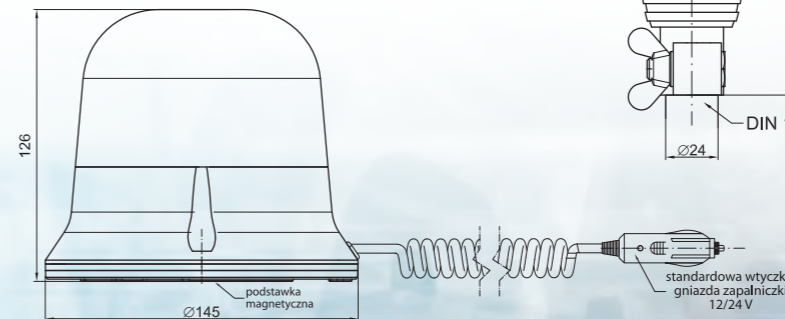
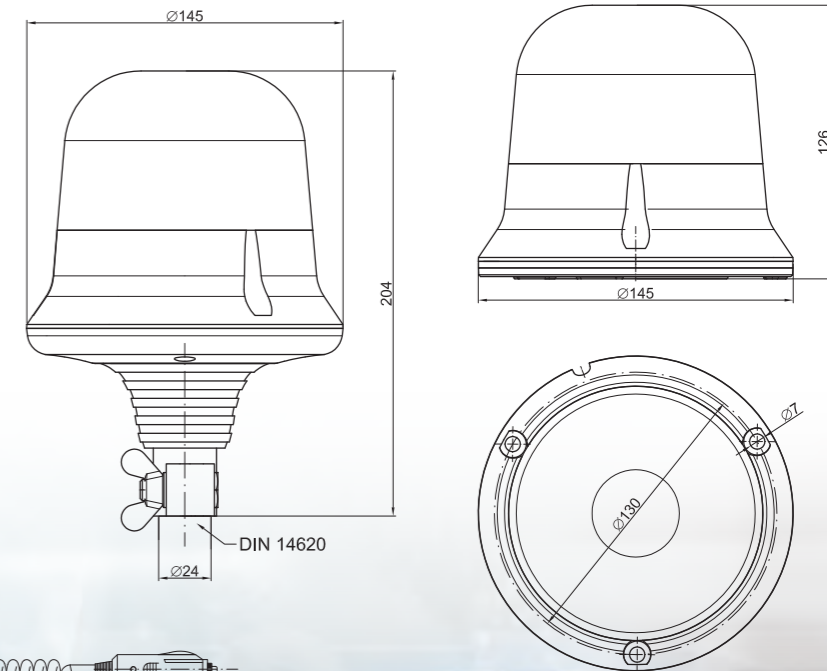
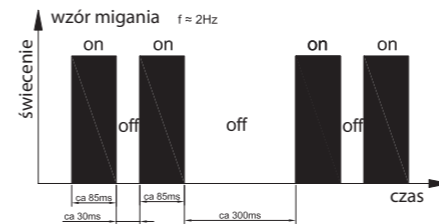
- 12V/24V/48V

**Wartość szczytowa: 1,2A/0,6A/0,32A; wartość średnia: 0,5A/0,25A/0,13A**

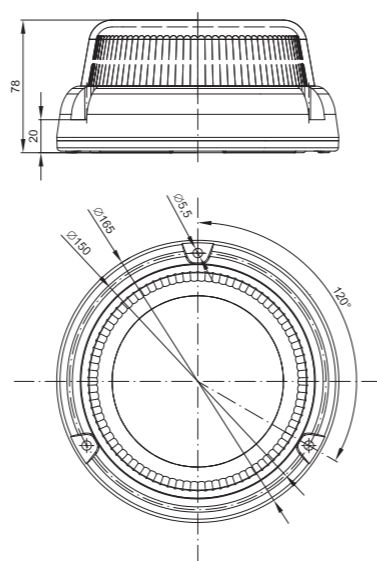
- Moc znamionowa: Szczytowa = 15 W; Średnia = 6 W
- Homologacja lamp ostrzegawczych ECE nr65 (TB1)
- Częstotliwość błysków:  $f = 2\text{Hz}$  (podwójny błysk)
- Certyfikat kompatybilności elektromagnetycznej – EMC
- Lampa całkowicie wodoodporna
- Lampa odporna na wstrząsy i wibracje
- Optymalna temperatura pracy lampy: od  $-40^{\circ}\text{C}$  do  $+55^{\circ}\text{C}$
- Lampa posiada zabezpieczenie elektryczne przed odwrotną polaryzacją
- Masa – przewód koloru białego; PLUS – przewód koloru czarnego



FT-150 DF N LED MAG M30  
FT-150 DF N LED MAG M78



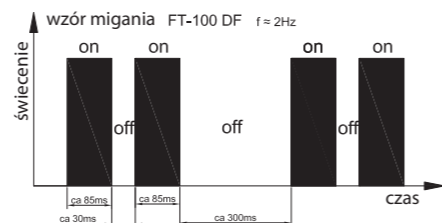
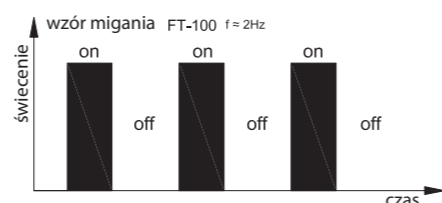
ID/EAN	Zdjęcie	Opis	Opakowanie jednostkowe		Opakowanie zbiorcze / karton			Opakowanie zbiorcze / paleta		
			szt.	kg	szt.	cm	kg	szt.	cm	kg
FT-150 3S DF N LED 5907556015821		Lampa ostrzegawcza LED 12-55V, błysk podwójny, klosz niebieski, montowana na 3 śruby z przewodem o długości 1,5 m.	1	0,72	12	59x39x33	8,64	240	120x80x165	197,80
FT-150 DF N LED MAG M30 5907556015838		Lampa ostrzegawcza LED 12-55V, błysk podwójny, klosz niebieski na podstawie magnetycznej z wtyczką do gniazda zapalniczki 12/24V o dł. kabla spiralnego max. 3,0 m.	1	1,22	12	59x39x33	14,64	240	120x80x165	317,80
FT-150 DF N LED MAG M78 5907556015845		Lampa ostrzegawcza LED 12-55V, błysk podwójny, klosz niebieski na podstawie magnetycznej z wtyczką do gniazda zapalniczki 12/24V o dł. kabla spiralnego max. 7,8 m.	1	1,42	12	59x39x33	17,04	240	120x80x165	365,80
FT-150 DF N LED PI 5907556015852		Lampa ostrzegawcza LED 12-55V, błysk podwójny, klosz niebieski, montaż na trzpień z szybkozłączem elektrycznym typu PLUG-IN (DIN 14620).	1	0,80	12	59x39x33	9,60	240	120x80x165	192,00



Seria lamp ostrzegawczych **FT-100 LED** została wyposażona w 20 niezwykle wydajnych diod CREE, które w znacznym stopniu wpływają na optymalnie ukierunkowany strumień światła, który dostrzegany jest nawet w trudnych warunkach atmosferycznych, poprawiając w ten sposób ogólne bezpieczeństwo. Korpus wykonany z odpornego na uderzenia materiału w połączeniu z wyprodukowanym z poliwęglanu (PC) kloszem lampy tworzy wyrób niezwykle trwały i wytrzymały na uszkodzenia mechaniczne, wstrząsy oraz wilgoć, co poświadczane jest odpowiednimi certyfikatami. Wysoka niezawodność, nowoczesny kształt oraz kompaktowa budowa lampy sprawiają, że produkt ten znalazł szerokie zastosowanie we współczesnych pojazdach specjalnego przeznaczenia.

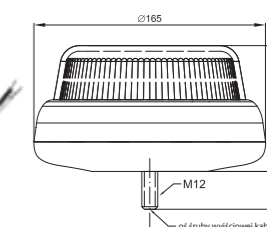
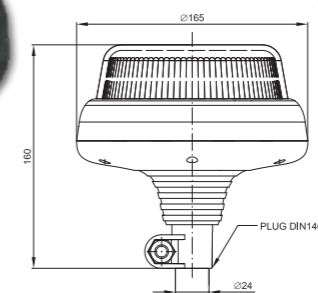
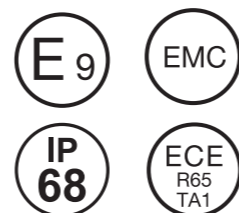
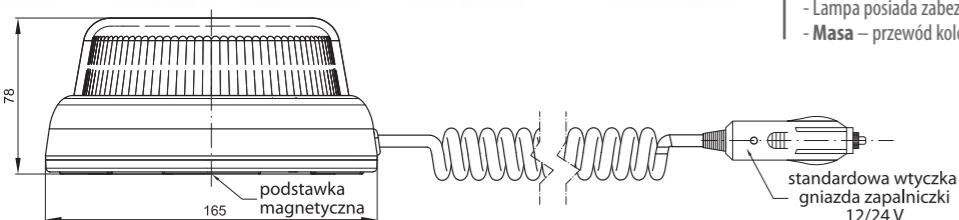
**Parametry lampy:**  
 - 20 diod LED firmy CREE  
 - Szeroki zakres napięcia pracy 12–55V DC  
**Pobór prądu:**  
 - 12V/24V/48V

**Wartość szczytowa: 2A/1A/0,5A, wartość średnia: 0,8A/0,4A/0,2A**  
 - Moc znamionowa: Szczytowa = 25 W; Średnia = 10 W  
 - Homologacja lamp ostrzegawczych **ECE nr65 (TA1)**  
 - Częstotliwość błysków: **f = 2Hz** (pojedynczy błysk)  
 - Certyfikat kompatybilności elektromagnetycznej – **EMC**  
 - Lampa całkowicie wodoodporna – **IP68**  
 - Lampa odporna na wstrząsy i wibracje – **IK**  
 - Optymalna temperatura pracy lampy: od **-40°C** do **+55°C**  
 - Lampa posiada zabezpieczenie elektryczne przed odwrotną polaryzacją  
 - **Masa** – przewód koloru białego; **PLUS** – przewód koloru czarnego



Seria lamp ostrzegawczych **FT-100 DF LED** została wyposażona w 20 niezwykle wydajnych diod CREE, które w znacznym stopniu wpływają na optymalnie ukierunkowany strumień światła, który dostrzegany jest nawet w trudnych warunkach atmosferycznych, poprawiając w ten sposób ogólne bezpieczeństwo. Korpus wykonany z odpornego na uderzenia materiału w połączeniu z wyprodukowanym z poliwęglanu (PC) kloszem lampy tworzy wyrób niezwykle trwały i wytrzymały na uszkodzenia mechaniczne, wstrząsy oraz wilgoć, co poświadczane jest odpowiednimi certyfikatami. Wysoka niezawodność, nowoczesny kształt oraz kompaktowa budowa lampy sprawiają, że produkt ten znalazł szerokie zastosowanie we współczesnych pojazdach specjalnego przeznaczenia.

**Parametry lampy:**  
 - 20 diod LED firmy CREE  
 - Szeroki zakres napięcia pracy 12–55V DC  
**Pobór prądu:**  
 - 12V/24V/48V  
**Wartość szczytowa: 2A/1A/0,5A, wartość średnia: 0,8A/0,4A/0,2A**  
 - Moc znamionowa: Szczytowa = 25 W; Średnia = 10 W  
 - Homologacja lamp ostrzegawczych **ECE nr65 (TA1)**  
 - Częstotliwość błysków: **f = 2Hz** (podwójny błysk)  
 - Certyfikat kompatybilności elektromagnetycznej – **EMC**  
 - Lampa całkowicie wodoodporna – **IP68**  
 - Lampa odporna na wstrząsy i wibracje – **IK**  
 - Optymalna temperatura pracy lampy: od **-40°C** do **+55°C**  
 - Lampa posiada zabezpieczenie elektryczne przed odwrotną polaryzacją  
 - **Masa** – przewód koloru białego; **PLUS** – przewód koloru czarnego

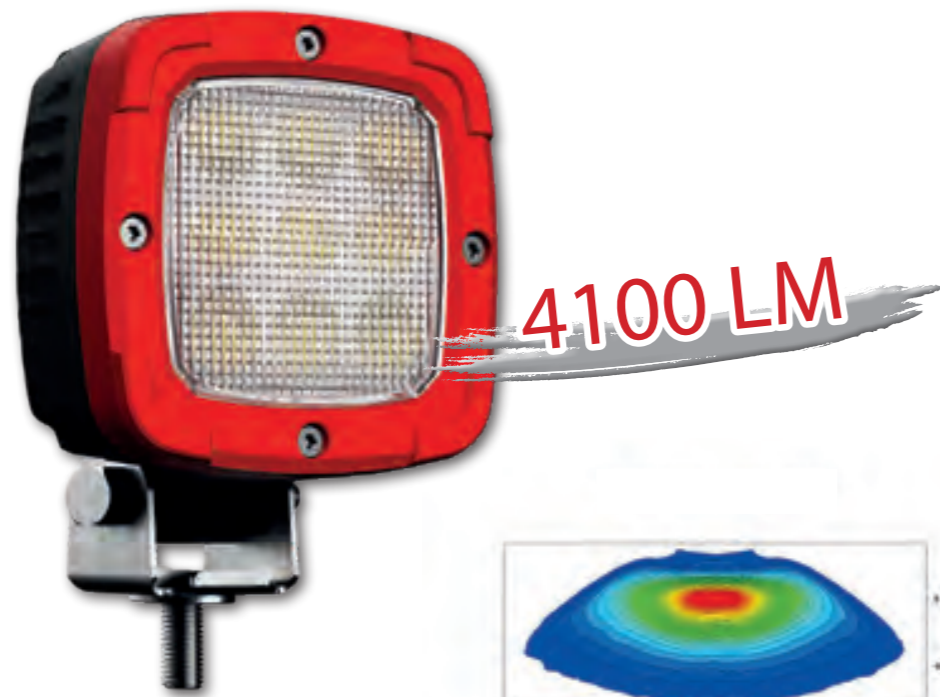


ID/EAN	Zdjęcie	Opis	Opakowanie jednostkowe		Opakowanie zbiorcze / karton			Opakowanie zbiorcze / paleta		
			szt.	kg	szt.	cm	kg	szt.	cm	kg
FT-100 3S LED 5907556007819		Lampa ostrzegawcza LED, błysk pojedynczy, kolor żółty w wersji stacjonarnej tj. mocowana na trzy śruby z przewodem zasilającym o dł. 1,5 m.	1	0,70	18	59x39x29	12,60	360	120x80x165	277,00
FT-100 LED MAG M30 5907556007826		Lampa ostrzegawcza LED, błysk pojedynczy, kolor żółty, mocowana na podkładce magnetycznej. Lampa wyposażona jest w kabel spiralny o długości w rozwinięciu 3 m (w spirali 0,6 m) zakończony standardową wtyczką gniazda zapalniczki 12/ 24V.	1	1,35	18	59x39x29	24,30	360	120x80x165	511,00
FT-100 LED MAG M78 5907556007833		Lampa ostrzegawcza LED, błysk pojedynczy, kolor żółty w wersji przenośnej na podstawie magnetycznej z kablem spiralnym (dł. w rozwinięciu 7,8 m/ w spirali 1,2 m).	1	1,55	18	59x39x29	27,90	360	120x80x165	583,00
FT-100 3S DF LED 5907556008076		Lampa ostrzegawcza LED, błysk podwójny, kolor żółty w wersji stacjonarnej tj. mocowana na trzy śruby z przewodem zasilającym o dł. 1,5 m.	1	0,70	18	59x39x29	12,60	360	120x80x165	277,00
FT-100 DF LED MAG M30 5907556008083		Lampa ostrzegawcza LED, błysk podwójny, kolor żółty, mocowana na podkładce magnetycznej. Lampa wyposażona jest w kabel spiralny o długości w rozwinięciu 3 m (w spirali 0,6 m) zakończony standardową wtyczką gniazda zapalniczki 12/ 24V.	1	1,35	18	59x39x29	24,30	360	120x80x165	511,00
FT-100 DF LED MAG M78 5907556008090		Lampa ostrzegawcza LED, błysk podwójny, kolor żółty w wersji przenośnej na podstawie magnetycznej z kablem spiralnym (dł. w rozwinięciu 7,8 m/ w spirali 1,2 m).	1	1,55	18	59x39x29	27,90	360	120x80x165	583,00
FT-100 LED PI 5907556009011		Lampa ostrzegawcza LED, błysk pojedynczy, kolor żółty w wersji stacjonarnej na wysięgniku z uchwytem.	1	1,35	12	59x39x29	16,20	240	120x80x165	295,00
FT-100 DF LED PI 5907556009028		Lampa ostrzegawcza LED, błysk podwójny, kolor żółty w wersji stacjonarnej na wysięgniku z uchwytem.	1	1,35	12	59x39x29	16,20	240	120x80x165	295,00
FT-100 SC DF LED 5907556010567		Lampa ostrzegawcza stacjonarna LED 12-55V, błysk podwójny, klosz żółty montowana na śrubę centralną z przewodem.	1	0,70	18	59x39x29	12,60	360	120x80x165	277,00
FT-100 SC LED 5907556010574		Lampa ostrzegawcza stacjonarna LED 12-55V, błysk pojedynczy, klosz żółty montowana na śrubę centralną z przewodem.	1	0,70	18	59x39x29	12,60	360	120x80x165	277,00

Lampy  
**ROBOCZE**

*LED*





Nowa seria uniwersalnych lamp roboczych FT-360 LED oraz FT-361 LED została wyposażona w bardzo wydajne diody LED firmy CREE. Zamontowane w aluminiowym korpusie w celu stworzenia optymalnych warunków pracy gwarantujących wysokie i niezmiennie parametry jasności świecenia, niezawodność oraz długoletnią trwałość produktu. Lampy te znalazły już bardzo szerokie zastosowanie w transporcie lądowym, wodnym, rolnictwie, budownictwie. Aluminiowy korpus w połączeniu z wykonanym z poliwęglanu (PC) kloszem lampy tworzy wyrob niezwykle trwałe i wytrzymałe na uszkodzenia mechaniczne, wstrząsy oraz wilgoć. Niewielkie gabaryty lampy pozwalają na zamocowanie jej nawet w najbardziej niedogodnym miejscu.

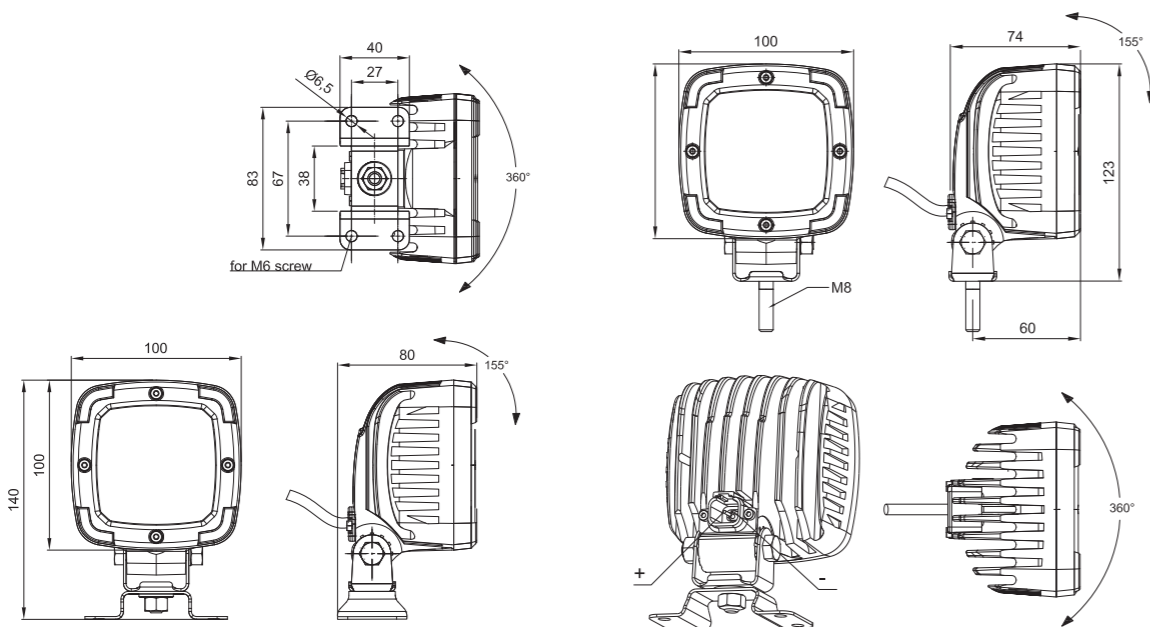
FT-360 LED – szeroki kąt świecenia (oświetlenie bliskich stref roboczych).  
 FT-361 LED – skupiony strumień świecenia (oświetlenie dalekiego pola roboczego).

**Parametry lampy:**

- Szeroki zakres napięcia pracy 12 – 55V DC
- Pobór prądu: 12V/24V/48V = 3,2A/1,6A/0,8A
- Moc znamionowa: 38 W
- Temperatura barwy światła około 5700K (barwa naturalna, przyjazna dla ludzkiego wzroku)
- Teoretyczny strumień świetlny 4100 lm (rzeczywisty strumień po 1 godz. pracy 3500 lm)
- Certyfikat kompatybilności elektromagnetycznej – EMC
- Optymalna temperatura pracy lampy: -40°C do +35°C
- Masa – przewód koloru białego; PLUS – przewód koloru czarnego

**UWAGA!**

Obudowa lamp FT-360 LED oraz FT-361 LED spełnia jednocześnie funkcję radiatora termicznego i z tego też powodu może się znacznie nagrzewać!



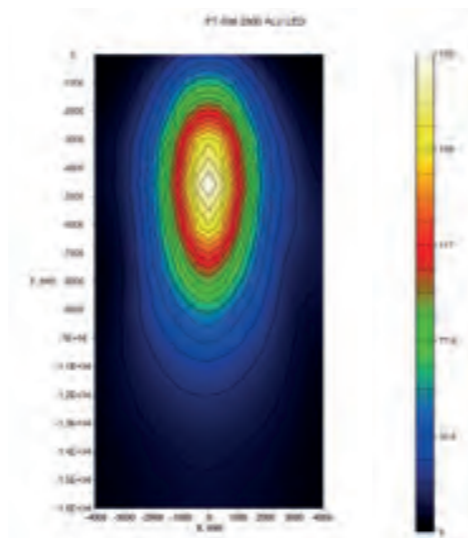
LED

ID/EAN	Zdjęcie	Opis	Opakowanie jednostkowe		Opakowanie zbiorcze / karton			Opakowanie zbiorcze / paleta		
			szt.	kg	szt.	cm	kg	szt.	cm	kg
FT-360 LED 5907556015876		Lampa robocza LED, szeroki strumień świetlny, min. mocy 4100 lm, korpus czarny, aluminiowy, ramka czerwona, przewód 1,5 m.	1	0,78	50	59x39x29	39,00	1000	120x80x165	805,00
FT-361 LED 5907556015913		Lampa robocza LED, skupiony strumień świetlny, min. mocy 4100 lm, korpus czarny, aluminiowy, ramka czerwona, przewód 1,5 m.	1	0,78	50	59x39x29	39,00	1000	120x80x165	805,00
FT-036 RAM B 5907556008489		Ramka wymienna do lamp roboczych. Kolor biały.	5	0,10						
FT-036 RAM CZ 5907556008496		Ramka wymienna do lamp roboczych. Kolor czarny.	5	0,10						
FT-036 RAM C 5907556008502		Ramka wymienna do lamp roboczych. Kolor czerwony.	5	0,10						
FT-036 RAM ZIEL 5907556008533		Ramka wymienna do lamp roboczych. Kolor zielony.	5	0,10						
FT-036 RAM SZ 5907556008519		Ramka wymienna do lamp roboczych. Kolor szary.	5	0,10						
FT-036 RAM Z 5907556008526		Ramka wymienna do lamp roboczych. Kolor żółty.	5	0,10						
FT-036 RAM MIX 5907556008700		Ramka wymienna do lamp roboczych, MIX 6 sztuk – wszystkie kolory.	6	0,12						
Uchwyt „OMEGA” 5907556006010		Zestaw mocujący OMEGA z blachy ocynkowanej do lampy roboczej.	10	0,60						
Uchwyt „OMEGA” INOX 5907556005600		Uchwyt mocujący OMEGA z blachy INOX do lampy roboczej.	10	0,45						

Uchwyt „OMEGA” nie wchodzi w skład podstawowego zestawu akcesoriów lamp FT-360 LED i FT-361 LED.



2800 LM



EMC IP68

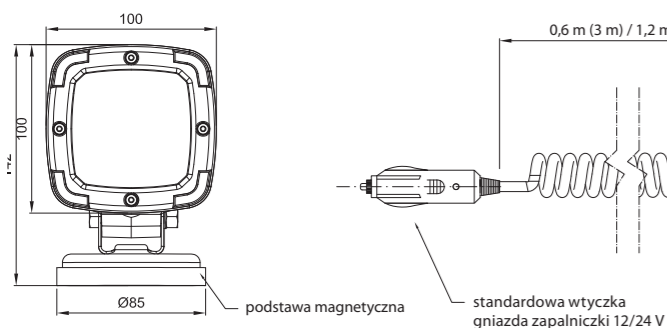
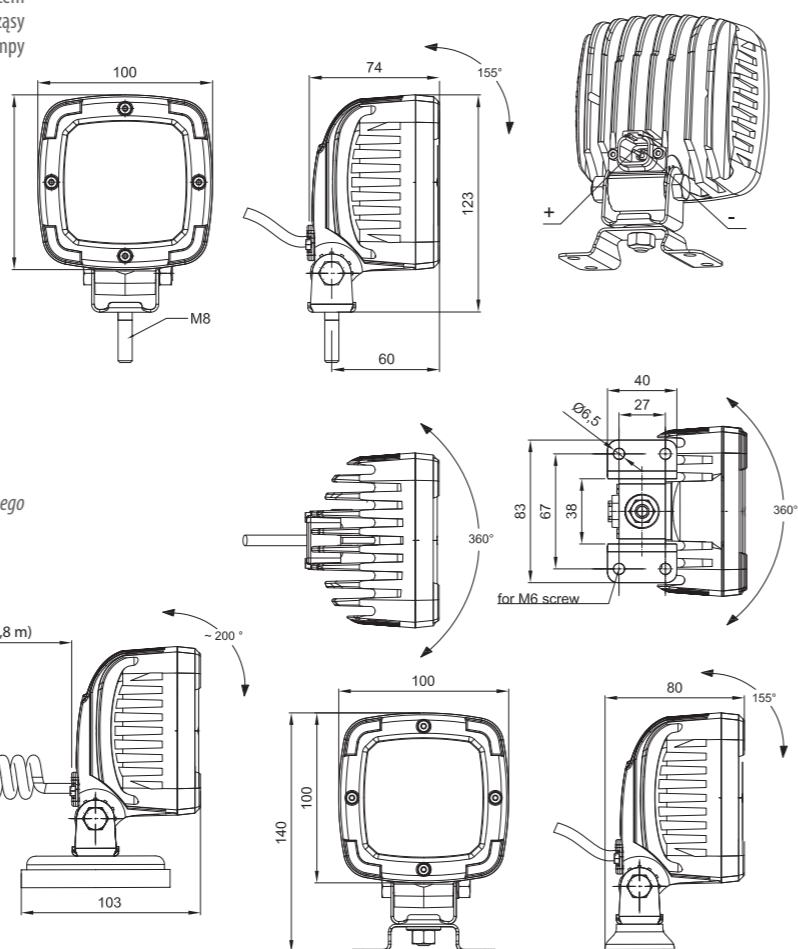
Nowa seria uniwersalnych lamp roboczych **FT-036 LED ALU 2800** została wyposażona w bardzo wydajne diody LED firmy CREE i aluminiowy korpus. Pozwoliło to uzyskać doskonałe parametry świetlne min. **2800 lm** w stosunku do poboru mocy **34W**. Lampy te znalazły już bardzo szerokie zastosowanie w transporcie lądowym, wodnym, rolnictwie, budownictwie oraz wszędzie tam gdzie występują niesprzyjające warunki atmosferyczne w tym wysoka wilgotność powietrza. Aluminiowy korpus w połączeniu z wykonanym z poliwęglanu (PC) kloszem lampy tworzy wyrób niezwykle trwały i wytrzymały na uszkodzenia mechaniczne, wstrząsy oraz wilgoć, co poświadczane jest odpowiednimi certyfikatami. Niewielkie gabaryty lampy pozwalają na zamocowanie jej nawet w najbardziej niedogodnym miejscu.

**Parametry lampy:**

- Szeroki zakres napięcia pracy **12-55V DC**
- **Pobór prądu: 12V/24V/48V = 2,8A/1,4A/0,7A**
- **Moc znamionowa: 34 W**
- Temperatura barwy światła około **6000K**
- Rzeczywisty strumień świetlny lampy min. **2800 lm**
- 9 diod LED firmy CREE
- Certyfikat kompatybilności elektromagnetycznej – **EMC**
- Lampa całkowicie wodoodporna – **IP68**
- Lampa odporna na wstrząsy i wibracje – **IK**
- Optymalna temperatura pracy lampy: od **-40°C** do **+35°C**
- Lampa posiada zabezpieczenie elektryczne przed odwrotną polaryzacją
- **Masa** – przewód koloru białego; **PLUS** – przewód koloru czarnego

**UWAGA!**

Obudowa lampy **FT-036 LED ALU 2800** spełnia jednocześnie funkcję radiatora termicznego i z tego też powodu może się znacznie nagrzewać!

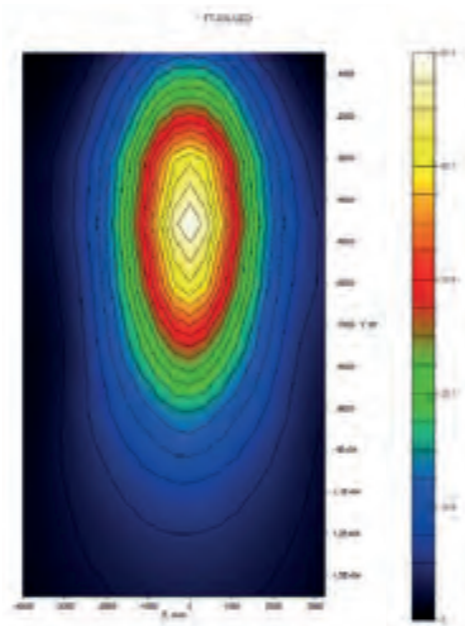


ID/EAN	Zdjęcie	Opis	Opakowanie jednostkowe		Opakowanie zbiorcze / karton			Opakowanie zbiorcze / paleta		
			szt.	kg	szt.	cm	kg	szt.	cm	kg
FT-036 LED ALU 2800 5907556008540		Uniwersalna lampa robocza LED o min. mocy 2800 Lm, 9 diodowa, korpus aluminiowy (kolor czarny). Uchwyt przegubowy.	1	0,78	50	59x39x29	39,00	1000	120x80x165	805,00
FT-036 LED ALU 2800 MAG M30 5907556008564		Uniwersalna lampa robocza LED o min. mocy 2800 Lm, 9 diodowa, korpus aluminiowy (czarny) na podstawie magnetycznej z przegubem. Dodatkowo lampa wyposażona jest w kabel spiralny o długości w rozwinięciu 3 m (w spirali 0,6 m) zakończony standardową wtyczką gniazda zapalniczki 12/24V.	1	1,35	22	59x39x29	29,70	440	120x80x165	619,00
FT-036 LED ALU 2800 MAG M78 5907556008571		Uniwersalna lampa robocza LED o min. mocy 2800 Lm, 9 diodowa, korpus aluminiowy (czarny) na podstawie magnetycznej z przegubem. Dodatkowo lampa wyposażona jest w kabel spiralny o długości w rozwinięciu 7,8 m (w spirali 1,2 m) zakończony standardową wtyczką gniazda zapalniczki 12/24V.	1	1,55	22	59x39x29	34,10	440	120x80x165	707,00
FT-036 DS LED ALU 2800 5907556008786		Uniwersalna lampa robocza LED o min. mocy 2800 Lm, 9 diodowa, na uchwycie przegubowym, czarny kolor obudowy z wbudowanym gniazdem typu Deutsch Stecker.	1	0,78	50	59x39x29	39,00	1000	120x80x165	805,00
FT-036 RAM B 5907556008489		Ramka wymienna do lamp roboczych FT-036 LED. Kolor biały.	5	0,10						
FT-036 RAM CZ 5907556008496		Ramka wymienna do lamp roboczych FT-036 LED. Kolor czarny.	5	0,10						
FT-036 RAM C 5907556008502		Ramka wymienna do lamp roboczych FT-036 LED. Kolor czerwony.	5	0,10						
FT-036 RAM ZIEL 5907556008533		Ramka wymienna do lamp roboczych FT-036 LED. Kolor zielony.	5	0,10						
FT-036 RAM SZ 5907556008519		Ramka wymienna do lamp roboczych FT-036 LED. Kolor szary.	5	0,10						
FT-036 RAM Z 5907556008526		Ramka wymienna do lamp roboczych FT-036 LED. Kolor żółty.	5	0,10						
FT-036 RAM MIX 5907556008700		Ramka wymienna do lamp roboczych FT-036, MIX 6 sztuk – wszystkie kolory.	6	0,12						
Uchwyt „OMEGA” 5907556006010		Zestaw mocujący OMEGA z blachy ocynkowanej do lampy roboczej FT-036.	10	0,60						
Uchwyt „OMEGA” INOX 5907556005600		Uchwyt mocujący OMEGA z blachy INOX do lampy roboczej FT-036.	10	0,45						
MAG FT-036 5907556007062		Podstawa magnetyczna do lampy roboczej FT-036 z osłoną gumową.	1	0,45						

Uchwyt „OMEGA” nie wchodzi w skład podstawowego zestawu akcesoriów lampy FT-036 LED ALU 2800.



# 1800 LM



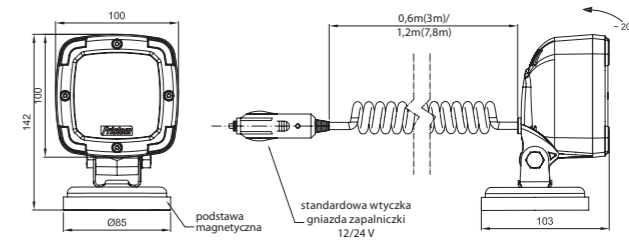
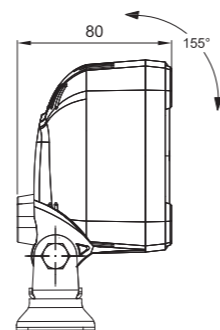
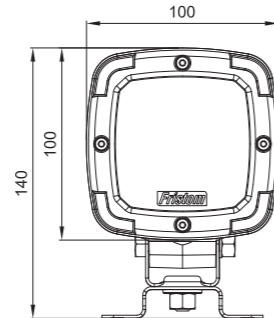
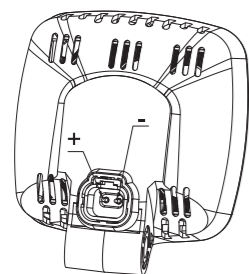
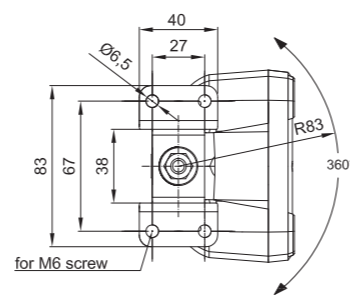
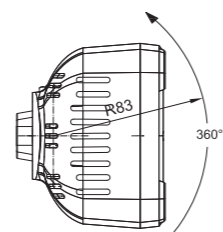
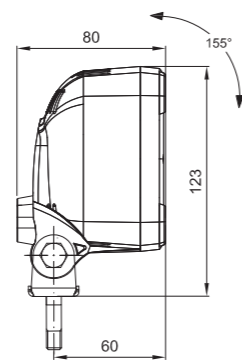
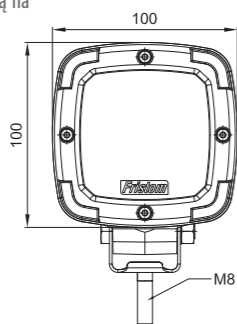
EMC

IP 68

Seria uniwersalnych lamp roboczych **FT-036 LED** została wyposażona w wydajne diody **LED** firmy **OSRAM**. Pozwoliło to uzyskać wysokie parametry świetlne ok. **1800 lm** w stosunku do poboru mocy **13,5W**. Lamy te znalazły już bardzo szerokie zastosowanie w transporcie lądowym, wodnym, rolnictwie, budownictwie oraz wszędzie tam gdzie występują niesprzyjające warunki atmosferyczne w tym wysoka wilgotność powietrza. Korpus wykonany z odpornego na uderzenia materiału w połączeniu z wyprodukowanym z poliwęglanu (PC) kloszem lampy tworzy wyrób niezwykle trwały i wytrzymały na uszkodzenia mechaniczne, wstrząsy oraz wilgoć, co poświadczane jest odpowiednimi certyfikatami. Niewielkie gabaryty lampy pozwalają na zamocowanie jej nawet w najbardziej niedogodnym miejscu.

#### Parametry lampy:

- Szeroki zakres napięcia pracy **12–55V DC**
- **Pobór prądu: 12V/24V/48V = 1,1A/0,55A/0,28A**
- **Moc znamionowa: 13,5 W**
- Temperatura barwy światła około **6000K**
- Rzeczywisty strumień świetlny lampy **1800 lm** (minimalna wartość to **1500 lm** po 60 min świecenia)
- 9 diod LED firmy **OSRAM**
- Certyfikat kompatybilności elektromagnetycznej – **EMC**
- Lampa całkowicie wodoodporna – **IP68**
- Lampa odporna na wstrząsy i wibracje – **IK**
- Optymalna temperatura pracy lampy: od **-40°C** do **+35°C**
- Lampa posiada zabezpieczenie elektryczne przed odwrotną polaryzacją
- **Masa** – przewód koloru białego; **PLUS** – przewód koloru czarnego



ID/EAN	Zdjęcie	Opis	Opakowanie jednostkowe		Opakowanie zbiorcze / karton			Opakowanie zbiorcze / paleta		
			szt.	kg	szt.	cm	kg	szt.	cm	kg
FT-036 LED 5907556005617		Uniwersalna lampa robocza LED 1800 Lm, 9 diodowa, na uchwycie przegubowym, czarny kolor obudowy. Lampa posiada certyfikat ADR.	1	0,56	50	59x39x29	28,00	1000	120x80x165	585,00
FT-036 B LED 5907556005655		Uniwersalna lampa robocza LED 1800 Lm, 9 diodowa, na uchwycie przegubowym, biały kolor obudowy z zastosowaniem elementów mocujących ze stali kwasoodpornej. W szczególności przeznaczona dla pojazdów wodnych.	1	0,49	50	59x39x29	24,50	1000	120x80x165	515,00
FT-036 LED MAG M30 5907556005693		Uniwersalna lampa robocza LED 1800 Lm, 9 diodowa, na uchwycie magnetycznym z przegubem, czarny kolor obudowy. Dodatkowo lampa wyposażona jest w kabel spiralny o długości w rozwinięciu 3 m (w spirali 0,6 m) zakończony standardową wtyczką gniazda zapalniczy 12 / 24V.	1	1,10	22	59x39x29	24,20	440	120x80x165	509,00
FT-036 LED MAG M78 5907556005709		Uniwersalna lampa robocza LED 1800 Lm 9 diodowa, na uchwycie magnetycznym z przegubem, czarny kolor obudowy. Dodatkowo lampa wyposażona jest w kabel spiralny o długości w rozwinięciu 3 m (w spirali 1,2 m) zakończony standardową wtyczką gniazda zapalniczy 12 / 24V.	1	1,30	22	59x39x29	28,60	440	120x80x165	597,00
FT-036 DS LED 5907556007963		Uniwersalna lampa robocza LED 1800 Lm, 9 diodowa, na uchwycie przegubowym, czarny kolor obudowy z wbudowanym gniazdem typu Deutsch Stecker.	1	0,56	50	59x39x29	28,00	1000	120x80x165	585,00
FT-036 RAM B 5907556008489		Ramka wymienna do lamp roboczych FT-036 LED. Kolor biały.	5	0,10						
FT-036 RAM CZ 5907556008496		Ramka wymienna do lamp roboczych FT-036 LED. Kolor czarny.	5	0,10						
FT-036 RAM C 5907556008502		Ramka wymienna do lamp roboczych FT-036 LED. Kolor czerwony.	5	0,10						
FT-036 RAM ZIEL 5907556008533		Ramka wymienna do lamp roboczych FT-036 LED. Kolor zielony.	5	0,10						
FT-036 RAM SZ 5907556008519		Ramka wymienna do lamp roboczych FT-036 LED. Kolor szary.	5	0,10						
FT-036 RAM Z 5907556008526		Ramka wymienna do lamp roboczych FT-036 LED. Kolor żółty.	5	0,10						
FT-036 RAM MIX 5907556008700		Ramka wymienna do lamp roboczych FT-036, MIX 6 sztuk – wszystkie kolory.	6	0,12						
Uchwyt „OMEGA” 5907556006010		Zestaw mocujący OMEGA z blachy ocynkowanej do lampy roboczej FT-036.	10	0,60						
Uchwyt „OMEGA” INOX 5907556005600		Uchwyt mocujący OMEGA z blachy INOX do lampy roboczej FT-036.	10	0,45						
MAG FT-036 5907556007062		Podstawa magnetyczna do lampy roboczej FT-036 z osłoną gumową.	1	0,45						

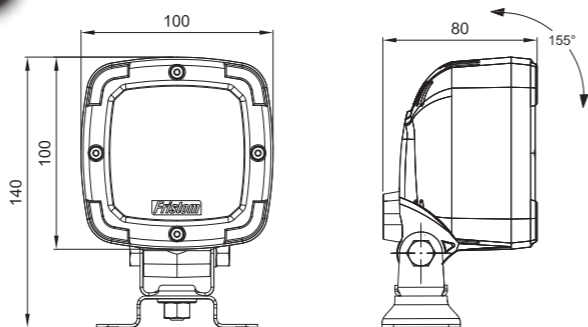
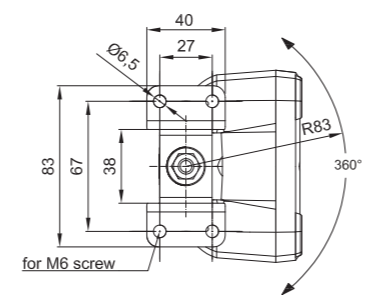
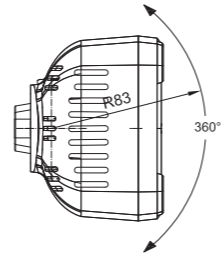
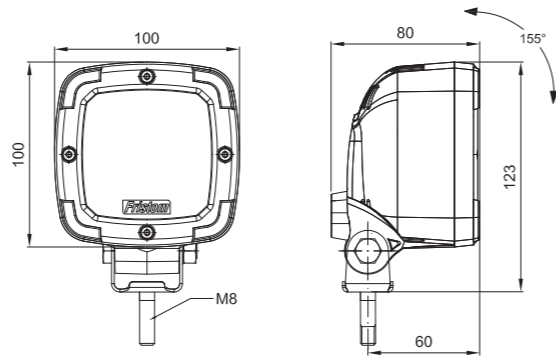
Uchwyt „OMEGA” nie wchodzi w skład podstawowego zestawu akcesoriów lampy FT-036 LED i FT-036 B LED.





650 LM

EMC IP 68



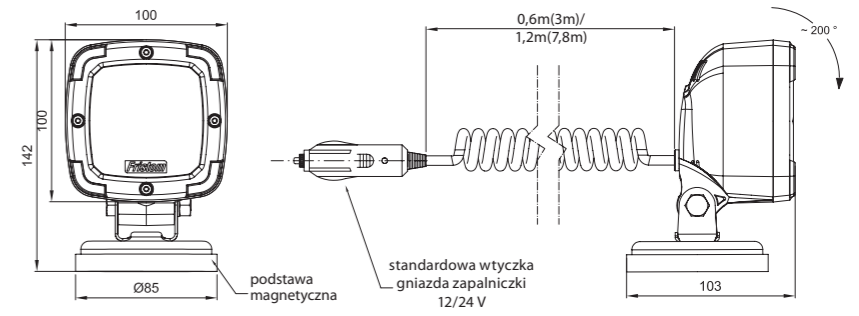
1-funkcyjna lampa typu LED – uniwersalne oświetlenie pola roboczego  
 Homologacja kompatybilności elektromagnetycznej EMC  
 Konstrukcja lampy odporna na wstrząsy i uszkodzenia mechaniczne – klosz PC  
 Dowolna polaryzacja podłączenia lampy

**Funkcje lampy:**  
 - uniwersalne oświetlenie pola roboczego

**Parametry lampy:**  
 - zakres napięcia zasilania: 12–36V DC  
 - temperatura pracy: -40°C do +55°C  
 - strumień świetlny = 650 lm  
 - lampa odporna na warunki atmosferyczne  
 - lampa jest hermetyczna

**Pobór prądu:**  
 - 12V/24V = 0,5A/0,25A

**Pobór mocy (moc znamionowa):**  
 - 12V/24V = 6W/6W



LED

ID/EAN	Zdjęcie	Opis	Opakowanie jednostkowe		Opakowanie zbiorcze / karton			Opakowanie zbiorcze / paleta		
			szt.	kg	szt.	cm	kg	szt.	cm	kg
FT-063 LED 5907556010192		Uniwersalna lampa robocza LED 650 Lm, 9 diodowa, na uchwycie przegubowym, czarny kolor obudowy.	1	0,42	50	59x39x29	21,00	1000	120x80x165	445,00
FT-063 LED MAG M30 5907556010222		Uniwersalna lampa robocza LED 650 Lm, 9 diodowa, na uchwycie magnetycznym z przegubem, czarny kolor obudowy. Dodatkowo lampa wyposażona jest w kabel spiralny o długości w rozwinięciu 3 m (w spirali 0,6 m) zakończony standardową wtyczką gniazda zapalniczeki 12 / 24V.	1	0,96	22	59x39x29	22,96	440	120x80x165	447,40
FT-063 LED MAG M78 5907556010239		Uniwersalna lampa robocza LED 650 Lm 9 diodowa, na uchwycie magnetycznym z przegubem, czarny kolor obudowy. Dodatkowo lampa wyposażona jest w kabel spiralny o długości w rozwinięciu 7,8 m (w spirali 1,2 m) zakończony standardową wtyczką gniazda zapalniczeki 12 / 24V.	1	1,16	22	59x39x29	25,52	440	120x80x165	535,40
FT-036 RAM B 5907556008489		Ramka wymienna do lamp roboczych FT-036 LED. Kolor biały.	5	0,10						
FT-036 RAM CZ 5907556008496		Ramka wymienna do lamp roboczych FT-036 LED. Kolor czarny.	5	0,10						
FT-036 RAM C 5907556008502		Ramka wymienna do lamp roboczych FT-036 LED. Kolor czerwony.	5	0,10						
FT-036 RAM ZIEL 5907556008533		Ramka wymienna do lamp roboczych FT-036 LED. Kolor zielony.	5	0,10						
FT-036 RAM SZ 5907556008519		Ramka wymienna do lamp roboczych FT-036 LED. Kolor szary.	5	0,10						
FT-036 RAM Z 5907556008526		Ramka wymienna do lamp roboczych FT-036 LED. Kolor żółty.	5	0,10						
FT-036 RAM MIX 5907556008700		Ramka wymienna do lamp roboczych FT-036, MIX 6 sztuk – wszystkie kolory.	6	0,12						
Uchwyt „OMEGA” 5907556006010		Zestaw mocujący OMEGA z blachy ocynkowanej do lampy roboczej FT-036.	10	0,60						
Uchwyt „OMEGA” INOX 5907556005600		Uchwyt mocujący OMEGA z blachy INOX do lampy roboczej FT-036.	10	0,45						
MAG FT-036 5907556007062		Podstawa magnetyczna do lampy roboczej FT-036 z osłoną gumową.	1	0,45						

Uchwyt „OMEGA” nie wchodzi w skład podstawowego zestawu akcesoriów lampy FT-063 LED.



650 LM

380 LM z funkcją światła cofania

EMC

IP  
68

2-funkcyjna lampa typu LED – niski pobór prądu  
Homologacja europejska E9 – funkcja światła cofania  
Homologacja kompatybilności elektromagnetycznej EMC  
Konstrukcja lampy odporna na wstrząsy i uszkodzenia mechaniczne – klosz PC  
Polaryzacja podłączenia lampy nie jest dowolna

**Funkcje lampy:**

- światło cofania – przewód koloru czerwonego
- uniwersalne oświetlenie pola roboczego – przewód koloru czarnego
- masa – przewód koloru białego

**Parametry lampy:**

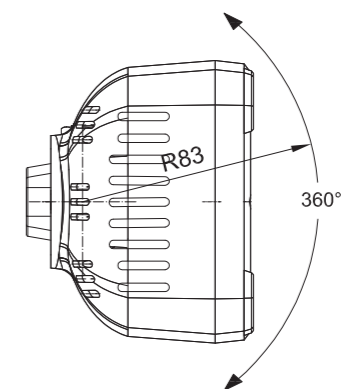
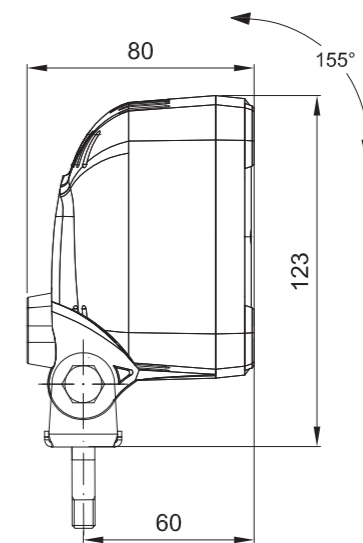
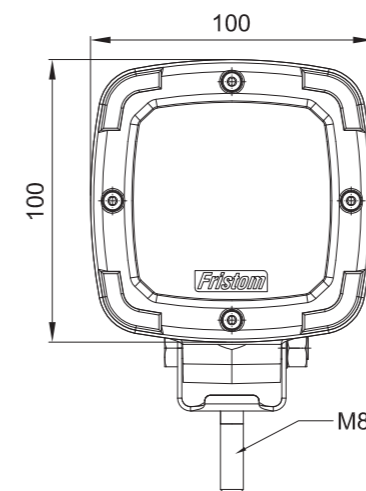
- zakres napięcia zasilania: 12–36V DC
- temperatura pracy: –40°C do +55°C
- strumień świetlny funkcji światła cofania = 380 lm
- strumień świetlny oświetlenia roboczego = 650 lm
- lampa odporna na warunki atmosferyczne
- lampa jest hermetyczna

**Pobór prądu:**

- światło cofania/oświetlenie robocze: 12V/24V = 0,5A/0,25A

**Pobór mocy (moc znamionowa):**

- światło cofania/oświetlenie robocze: 12V/24V = 6W/6W



ID/EAN	Zdjęcie	Opis	Opakowanie jednostkowe		Opakowanie zbiorcze / karton			Opakowanie zbiorcze / paleta		
			szt.	kg	szt.	cm	kg	szt.	cm	kg
FT-064 LED 5907556010208		Uniwersalna lampa robocza LED 650 Lm z funkcją światła cofania (380 Lm), 9 diodowa, na uchwycie przegubowym, czarny kolor obudowy.	1	0,40	50	59x39x29	20,00	1000	120x80x165	425,00
FT-036 RAM B 5907556008489		Ramka wymienna do lamp roboczych FT-036 LED. Kolor biały.	5	0,10						
FT-036 RAM CZ 5907556008496		Ramka wymienna do lamp roboczych FT-036 LED. Kolor czarny.	5	0,10						
FT-036 RAM C 5907556008502		Ramka wymienna do lamp roboczych FT-036 LED. Kolor czerwony.	5	0,10						
FT-036 RAM ZIEL 5907556008533		Ramka wymienna do lamp roboczych FT-036 LED. Kolor zielony.	5	0,10						
FT-036 RAM SZ 5907556008519		Ramka wymienna do lamp roboczych FT-036 LED. Kolor szary.	5	0,10						
FT-036 RAM Z 5907556008526		Ramka wymienna do lamp roboczych FT-036 LED. Kolor żółty.	5	0,10						
FT-036 RAM MIX 5907556008700		Ramka wymienna do lamp roboczych FT-036, MIX 6 sztuk – wszystkie kolory.	6	0,12						

# Lampy JAZDY DZIENNEJ



### Lampa jazdy dziennej typu LED

Zabezpieczenie elektryczne przed odwrotną polaryzacją  
Zabezpieczenie przeciwprzepięciowe  
System **STANDBY**: automatyczne wyłączenie lampy jazdy dziennej po uruchomieniu świateł mijania lub drogowych  
Przewód 3,5 m

### Parametry lampy:

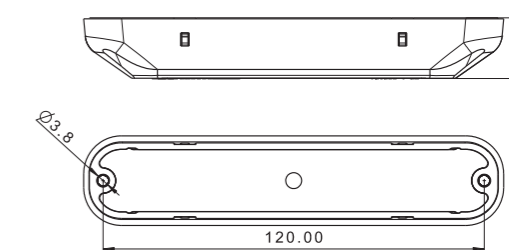
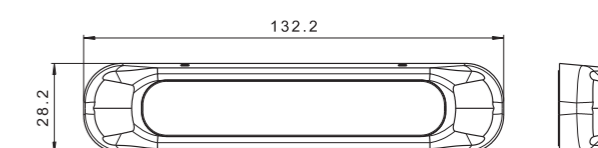
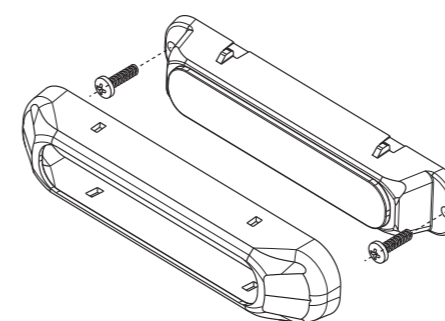
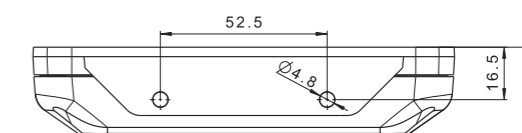
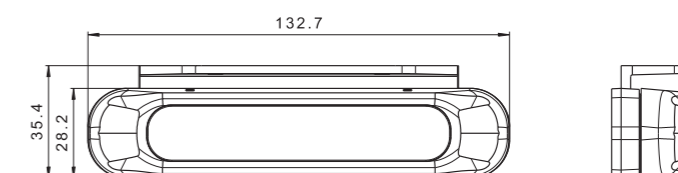
- zakres napięcia zasilania: 12-36V DC
- temperatura pracy: -40°C do +55°C
- lampa odporna na warunki atmosferyczne
- lampa jest hermetyczna

### Pobór prądu:

- 12V/24V = 0,25A/0,125A

### Pobór mocy (moc znamionowa):

- 12V/24V = 3W/3W



ID/EAN	Zdjęcie	Opis	Opakowanie jednostkowe		Opakowanie zbiorcze / karton			Opakowanie zbiorcze / paleta		
			szt.	kg	szt.	cm	kg	szt.	cm	kg
FT-300 LED 5907556012721		Komplet lamp do jazdy dziennej LED 12-36V z przewodem o dł. 3,5 m.	2	0,50	32	59x39x29	16,00	640	120x80x165	345,00

*Lampy*  
**TYLNE**





EMC

E9

6-funkcyjna lampa typu LED - niski pobór prądu  
 Homologacja europejska E9  
 Homologacja kompatybilności elektromagnetycznej EMC R.10  
 Konstrukcja lampy odporna na wstrząsy i uszkodzenia mechaniczne – klosz PC, korpus ABS z zastosowanymi kołnierzowymi śrubami metrycznymi M8  
 Optymalizacja warunków pracy lampy  
 – opatentowany zawór wyrównujący ciśnienie Amphenol  
 Zabezpieczenie elektryczne przed odwrotną polaryzacją

**Funkcje lampy:**

- światło pozycyjne tylne
- światło STOP
- światło kierunkowskazu
- światło cofania
- światło przeciwmgłowe
- trójkątny odbłask kat. IIIA

**Parametry lampy:**

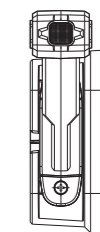
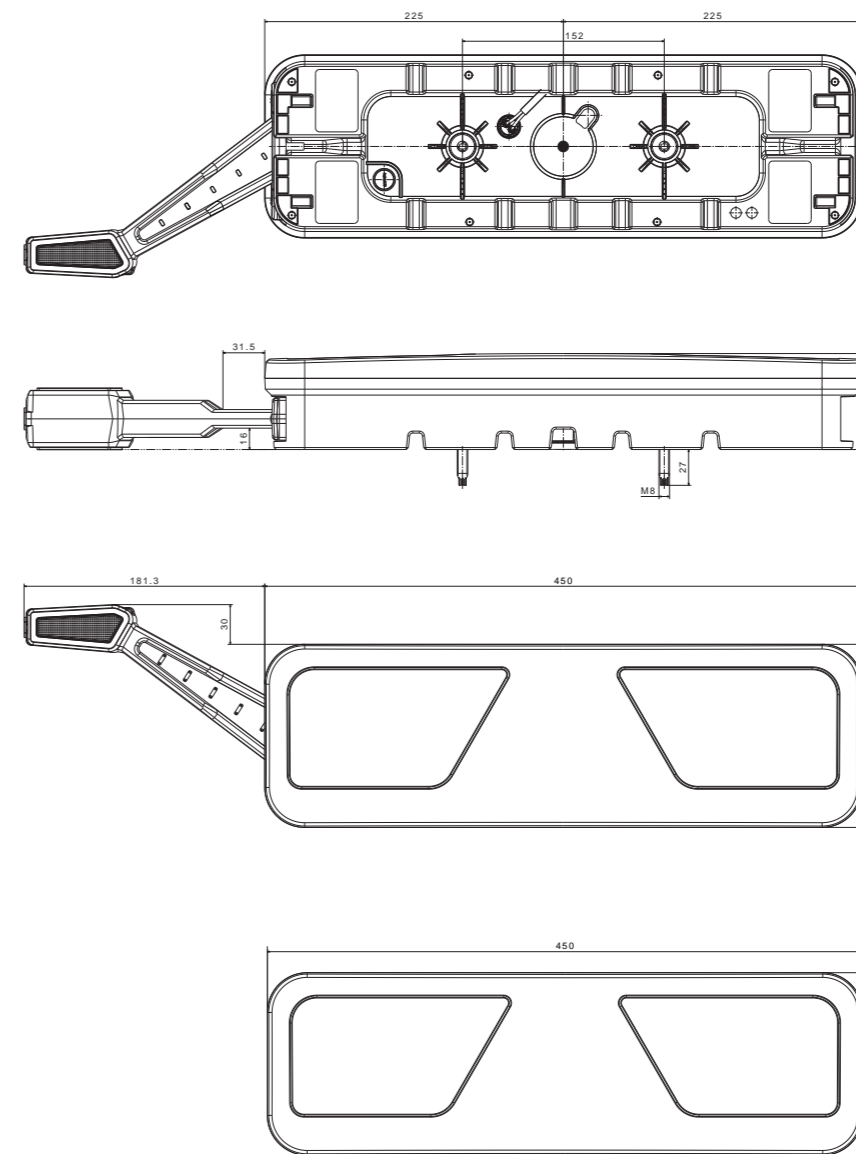
- zakres napięcia zasilania: 24V DC
- temperatura pracy: -40°C do +55°C
- lampa odporna na warunki atmosferyczne
- lampa jest hermetyczna

**Pobór prądu:**

- światło pozycyjne: 24V = 0,2A
- światło STOP: 24V = 0,8A
- światło kierunkowskazu: 24V = 0,85A
- światło cofania: 24V = 0,25A
- światło przeciwmgłowe: 24V = 0,2A

**Pobór mocy (moc znamionowa):**

- światło pozycyjne: 24V = 5W
- światło STOP: 24V = 20W
- światło kierunkowskazu: 24V = 21W
- światło cofania: 24V = 6,5W
- światło przeciwmgłowe: 24V = 5W



ID/EAN	Zdjęcie	Opis	Opakowanie jednostkowe		Opakowanie zbiorcze / karton		Opakowanie zbiorcze / paleta		
			szt.	kg	szt.	cm	kg	szt.	cm
FT-700-066 L LED 5907556016651		Lampa tylna uniwersalna lewa LED 24V, 6-funkcyjna STOP/POZYCJA/ KIERUNKOWSKAZ/ COFANIA/ PRZECIWMGŁOWA/ TRÓJKĄT ODBŁASKOWY, przewód o długości 2,5 m.	1		59x39x29		120x80x165		
FT-700-066 P LED 5907556016668		Lampa tylna uniwersalna prawa LED 24V, 6-funkcyjna STOP/POZYCJA/ KIERUNKOWSKAZ/ COFANIA/ PRZECIWMGŁOWA/ TRÓJKĄT ODBŁASKOWY, przewód o długości 2,5 m.	1		59x39x29		120x80x165		
FT-700-146 L LED 5907556016675		Lampa tylna uniwersalna lewa LED 24V, 6-funkcyjna STOP/POZYCJA/ KIERUNKOWSKAZ/ COFANIA/ PRZECIWMGŁOWA/ TRÓJKĄT ODBŁASKOWY, z rogową lampą obrysową, przewód o długości 2,5 m.	1		59x39x29		120x80x165		
FT-700-146 P LED 5907556016682		Lampa tylna uniwersalna prawa LED 24V, 6-funkcyjna STOP/POZYCJA/ KIERUNKOWSKAZ/ COFANIA/ PRZECIWMGŁOWA/ TRÓJKĄT ODBŁASKOWY, z rogową lampą obrysową, przewód o długości 2,5 m.	1		59x39x29		120x80x165		



6-funkcyjna lampa typu LED - niski pobór prądu  
Homologacja europejska E9  
Homologacja kompatybilności elektromagnetycznej EMC  
Konstrukcja lampy odporna na wstrząsy i uszkodzenia mechaniczne – klosz PC  
Zabezpieczenie elektryczne przed odwrotną polaryzacją

#### Funkcje lampy:

- światło pozycyjne tylne
- światło STOP
- światło kierunkowskazu
- światło cofania
- światło przeciwmgłowe
- trójkątny odbłask kat. IIIA

#### Parametry lampy:

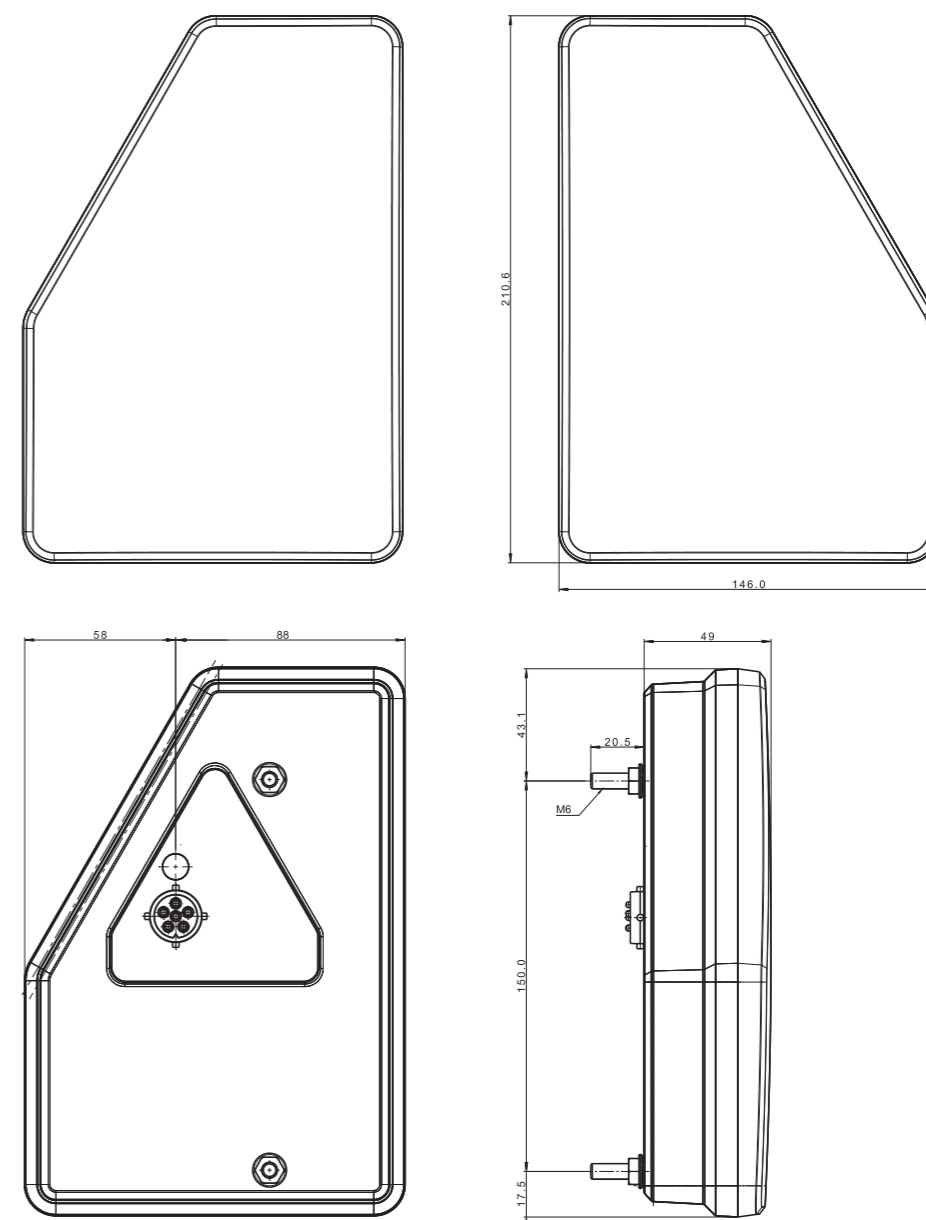
- zakres napięcia zasilania: 12–15V DC
- temperatura pracy: -40°C do +55°C
- lampa odporna na warunki atmosferyczne

#### Pobór prądu:

- światło pozycyjne: 12V = 0,1A
- światło STOP: 12V = 0,3A
- światło kierunkowskazu: 12V = 0,35A
- światło cofania: 12V = 0,25A
- światło przeciwmgłowe: 12V = 0,35A

#### Pobór mocy (moc znamionowa):

- światło pozycyjne: 12V = 1,2W
- światło STOP: 12V = 3,6W
- światło kierunkowskazu: 12V = 4,2W
- światło cofania: 12V = 3W
- światło przeciwmgłowe: 12V = 4,2W



ID/EAN	Zdjęcie	Opis	Opakowanie jednostkowe		Opakowanie zbiorcze / karton		Opakowanie zbiorcze / paleta			
			szt.	kg	szt.	cm	kg	szt.	cm	kg
FT-277 L LED 5907556016125		Lampa tylna uniwersalna lewa z trójkątem odbłaskowym LED 12V, 6-funkcyjna STOP/ POZYCJA/ KIERUNKOWSKAZ/ PRZECIWMGŁOWE/ COFANIA, bez oświetlenia tablicy rej., przewód o długości 1 m.	1			59x39x29				120x80x165
FT-277 L LED BAJONET 6PIN 5907556016149		Lampa tylna uniwersalna lewa z trójkątem odbłaskowym LED 12V, 6-funkcyjna STOP/ POZYCJA/ KIERUNKOWSKAZ/ PRZECIWMGŁOWE/ COFANIA, bez oświetlenia tablicy rej., złącze BAJONET 6 PIN.	1			59x39x29				120x80x165
FT-277 P LED 5907556016163		Lampa tylna uniwersalna prawa z trójkątem odbłaskowym LED 12V, 6-funkcyjna STOP/ POZYCJA/ KIERUNKOWSKAZ/ PRZECIWMGŁOWE/ COFANIA, bez oświetlenia tablicy rej., przewód o długości 1 m.	1			59x39x29				120x80x165
FT-277 P LED BAJONET 6PIN 5907556016187		Lampa tylna uniwersalna prawa z trójkątem odbłaskowym LED 12V, 6-funkcyjna STOP/ POZYCJA/ KIERUNKOWSKAZ/ PRZECIWMGŁOWE/ COFANIA, bez oświetlenia tablicy rej., złącze BAJONET 6 PIN.	1			59x39x29				120x80x165

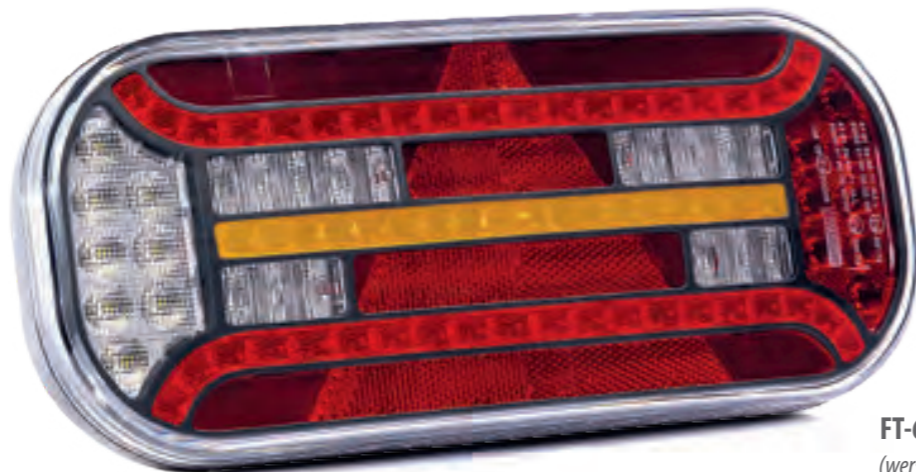


**FT-600 LED**  
(wersja samochód)

**INTELIGENTNE ŚWIATŁO STOP**

Jako nowość na rynku w lampie zastosowana została technologia inteligentnego światła STOP. W przypadku włączonego światła przeciwmgłowego, funkcja STOP świeci częściowo, aby spełnić warunki homologacji.

**dynamiczny kierunkowskaz**



**FT-610 LED**  
(wersja przyczepa, naczepa)



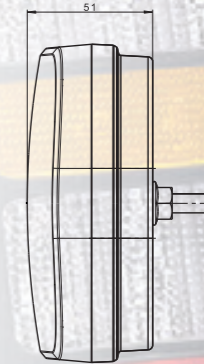
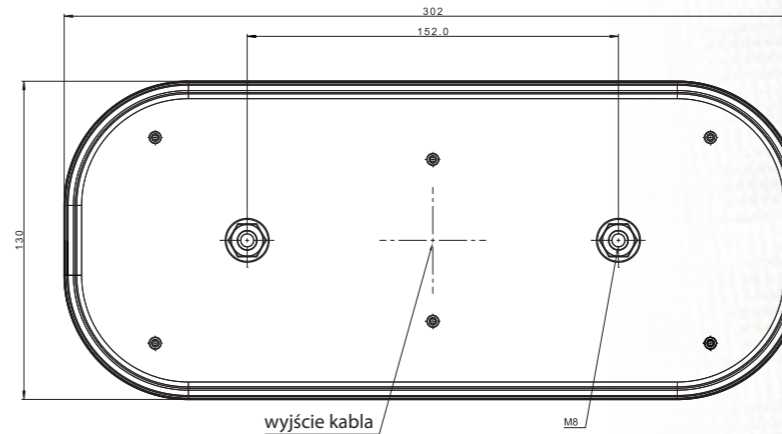
7-funkcyjna lampa typu LED - niski pobór prądu  
Homologacja europejska E9  
Homologacja kompatybilności elektromagnetycznej EMC  
Konstrukcja lampy odporna na wstrząsy i uszkodzenia mechaniczne – klosz PC  
Zabezpieczenie elektryczne przed odwrotną polaryzacją

**Funkcje lampy:**  
- światło pozycyjne tylne  
- oświetlenie tablicy rejestracyjnej (dolne)  
- światło STOP  
- światło kierunkowskazu  
- światło cofania  
- światło przeciwmgłowe  
- odbłask

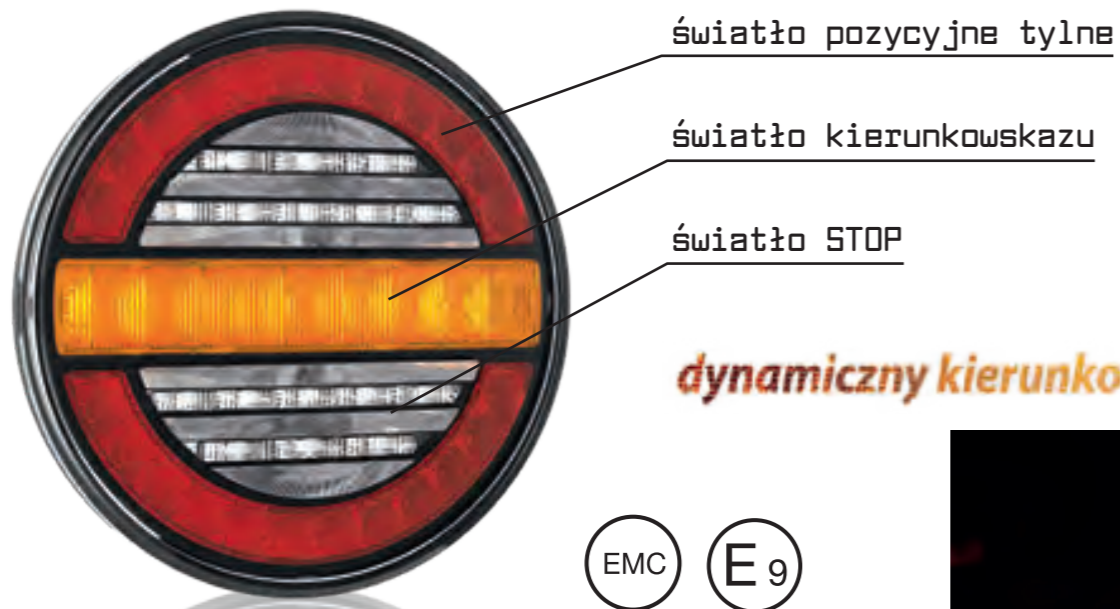
**Parametry lampy:**  
- zakres napięcia zasilania: 12-36V DC  
- temperatura pracy: -40°C do +55°C  
- lampa odporna na warunki atmosferyczne  
- lampa jest hermetyczna

**Pobór prądu:**  
- światło pozycyjne + oświetlenie tablicy rejestracyjnej: 12V/24V = 0,2A/0,2A  
- światło STOP: 12V/24V = 0,3A/0,3A  
- światło kierunkowskazu: 12V/24V = 0,85A/0,85A  
- światło cofania: 12V/24V = 0,2A/0,25A  
- światło przeciwmgłowe: 12V/24V = 0,15A/0,15A

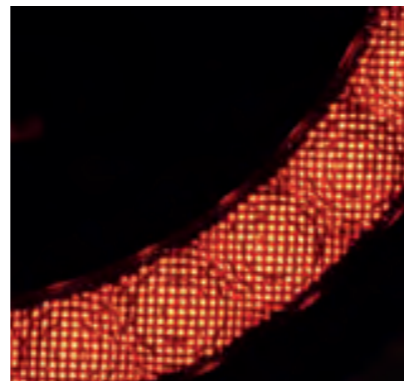
**Pobór mocy (moc znamionowa):**  
- światło pozycyjne + oświetlenie tablicy rejestracyjnej: 12V/24V = 2,5W/5W  
- światło STOP: 12V/24V = 4W/8W  
- światło kierunkowskazu: 12V/24V = 10W/20W  
- światło cofania: 12V/24V = 2,5W/6W  
- światło przeciwmgłowe: 12V/24V = 2W/4W



ID/EAN	Zdjęcie	Opis	Opakowanie jednostkowe		Opakowanie zbiorcze / karton		Opakowanie zbiorcze / paleta			
			szt.	kg	szt.	cm	kg	szt.	cm	kg
FT-600 L LED DI 5907556014886		Lampa tylna uniwersalna LED 12-36V, lewa 6-funkcyjna, stop/ pozycja/ kierunkowskaz/ cofanie/ przeciwmgłowe/ odbłask bez oświetlenia tablicy rej., przewód o długości 1 m.	1	1,05	20	59x39x29	20,50	400	120x80x165	410,00
FT-600 LT LED DI 5907556014893		Lampa tylna uniwersalna LED 12-36V, lewa 7-funkcyjna, stop/ pozycja/ kierunkowskaz/ cofanie/ przeciwmgłowe/ odbłask z oświetleniem tablicy rej., przewód o długości 1 m.	1	0,95	20	59x39x29	20,30	400	120x80x165	406,00
FT-600 P LED DI 5907556014909		Lampa tylna uniwersalna LED 12-36V, prawa 6-funkcyjna, stop/ pozycja/ kierunkowskaz/ cofanie/ przeciwmgłowe/ odbłask bez oświetlenia tablicy rej., przewód o długości 1 m.	1	1,05	20	59x39x29	20,50	400	120x80x165	410,00
FT-600 PT LED DI 5907556014916		Lampa tylna uniwersalna LED 12-36V, prawa 7-funkcyjna, stop/ pozycja/ kierunkowskaz/ cofanie/ przeciwmgłowe/ odbłask z oświetleniem tablicy rej., przewód o długości 1 m.	1	0,95	20	59x39x29	20,30	400	120x80x165	406,00
FT-610 L LED DI 5907556015005		Lampa tylna uniwersalna LED z trójkątem odbłaskowym, 12-36V, lewa 6-funkcyjna, stop/ pozycja/ kierunkowskaz/ cofanie/ przeciwmgłowe/ odbłask bez oświetlenia tablicy rej., przewód o długości 1 m.	1	0,95	20	59x39x29	20,30	400	120x80x165	406,00
FT-610 LT LED DI 5907556015012		Lampa tylna uniwersalna LED z trójkątem odbłaskowym, 12-36V, lewa 7-funkcyjna, stop/ pozycja/ kierunkowskaz/ cofanie/ przeciwmgłowe/ odbłask z oświetleniem tablicy rej., przewód o długości 1 m.	1	1,05	20	59x39x29	20,50	400	120x80x165	410,00
FT-610 P LED DI 5907556015029		Lampa tylna uniwersalna LED z trójkątem odbłaskowym, 12-36V, prawa 6-funkcyjna, stop/ pozycja/ kierunkowskaz/ cofanie/ przeciwmgłowe/ odbłask bez oświetlenia tablicy rej., przewód o długości 1 m.	1	0,95	20	59x39x29	20,30	400	120x80x165	406,00
FT-610 PT LED DI 5907556015036		Lampa tylna uniwersalna LED z trójkątem odbłaskowym, 12-36V, prawa 7-funkcyjna, stop/ pozycja/ kierunkowskaz/ cofanie/ przeciwmgłowe/ odbłask z oświetleniem tablicy rej., przewód o długości 1 m.	1	1,05	20	59x39x29	20,50	400	120x80x165	410,00



**dynamiczny kierunkowskaz**



3-funkcyjna lampa typu LED – niski pobór prądu  
Homologacja europejska E9  
Homologacja kompatybilności elektromagnetycznej EMC  
Konstrukcja lampy odporna na wstrząsy i uszkodzenia mechaniczne – klosz PC  
Zabezpieczenie elektryczne przed odwrotną polaryzacją  
Głębokość lampy to zaledwie 35 mm  
**Dynamiczny kierunkowskaz**  
**Kryształowe światło pozycyjne**

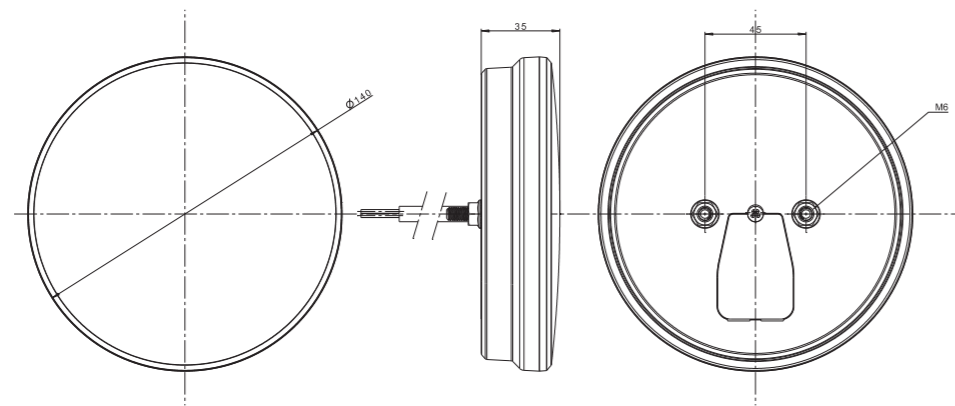
W lampie tej zastosowane zostało **innowacyjne światło pozycyjne imitujące mikro kryształy**. Rozwiązanie to daje złudzenie **żyjącego światła** patrząc na lampę pod różnym kątem.

**Funkcje lampy:**  
- światło pozycyjne tylne  
- światło STOP  
- światło kierunkowskazu

**Parametry lampy:**  
- zakres napięcia zasilania: 12–36V DC  
- temperatura pracy: –40°C do +55°C  
- lampa odporna na warunki atmosferyczne  
- lampa jest **hermetyczna**  
- przewód 1 m

**Pobór prądu:**  
- światło pozycyjne: 12V/24V = 0,05A/0,05A  
- światło STOP: 12V/24V = 0,2A/0,2A  
- światło kierunkowskazu: 12V/24V = 0,35A/0,35A

**Pobór mocy (moc znamionowa):**  
- światło pozycyjne: 12V/24V = 0,6W/1,2W  
- światło STOP: 12V/24V = 2,5W/5W  
- światło kierunkowskazu: 12V/24V = 4,5W/9W



ID/EAN	Zdjęcie	Opis	Opakowanie jednostkowe		Opakowanie zbiorcze / karton		Opakowanie zbiorcze / paleta			
			szt.	kg	szt.	cm	kg	szt.	cm	kg
FT-213 LED DI 5907556015302		Lampa tylna LED, 3-funkcyjna (pozycja, STOP, kierunkowskaz), 12/24 V, okrągła, uniwersalna, przewód o długości 1 m.	1	0,384	50	59x39x29	19,40	1000	120x80x165	413,00



**dynamiczny kierunkowskaz**

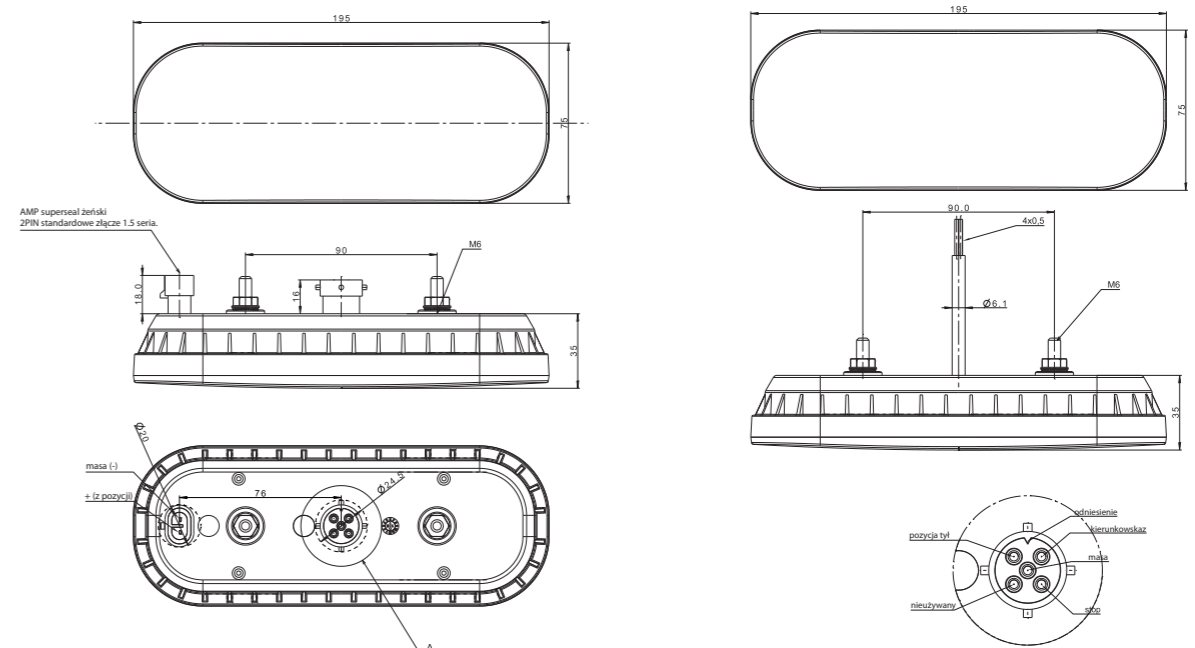
3-funkcyjna lampa typu LED – niski pobór prądu  
Homologacja europejska E9 – montaż w orientacji poziomej  
Homologacja kompatybilności elektromagnetycznej EMC; R10  
Konstrukcja lampy odporna na wstrząsy i uszkodzenia mechaniczne – klosz PC  
Zabezpieczenie elektryczne przed odwrotną polaryzacją  
Zastosowany dynamiczny kierunkowskaz

**Funkcje lampy:**  
- światło pozycyjne tylne  
- światło STOP  
- światło kierunkowskazu

**Parametry lampy:**  
- zakres napięcia zasilania: 12–36V DC  
- temperatura pracy: –40°C do +55°C  
- lampa odporna na warunki atmosferyczne  
- lampa jest hermetyczna

**Pobór prądu:**  
- światło pozycyjne: 12V/24V = 0,1A/0,1A  
- światło STOP: 12V/24V = 0,2A/0,2A  
- światło kierunkowskazu: 12V/24V = 0,35A/0,35A

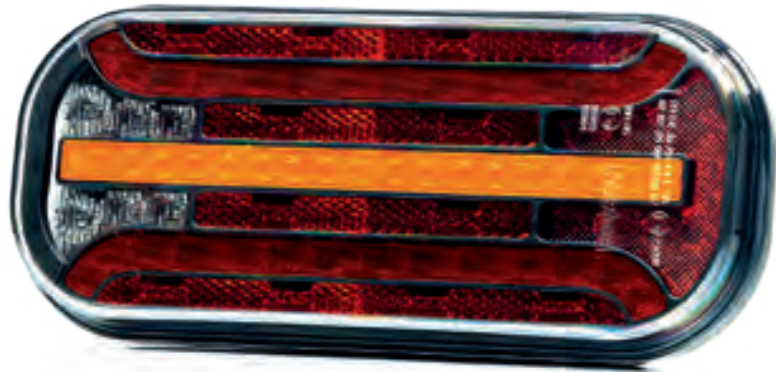
**Pobór mocy (moc znamionowa):**  
- światło pozycyjne: 12V/24V = 1,5W/3W  
- światło STOP: 12V/24V = 2,5W/5W  
- światło kierunkowskazu: 12V/24V = 4,5W/9W



ID/EAN	Zdjęcie	Opis	Opakowanie jednostkowe		Opakowanie zbiorcze / karton		Opakowanie zbiorcze / paleta			
			szt.	kg	szt.	cm	kg	szt.	cm	kg
FT-320 LED DI 5907556013803		Lampa tylna LED 12-30V, 3-funkcyjna uniwersalna z przewodem o dł. 1 m.	1	0,384	60	59x39x29	23,04	1200	120x80x165	485,80
FT-320 LED DI BAJONET 5907556013810		Lampa tylna 3-funkcyjna uniwersalna LED z przyłączem typu BAJONET.	1	0,316	60	59x39x29	18,96	1200	120x80x165	404,20
FT-320 LED DI BAJONET + SS 5907556013827		Lampa tylna 3-funkcyjna uniwersalna LED z przyłączem typu BAJONET oraz dodatkowym gniazdem Super Seal do lampy przeciwmglowej lub cofania.	1	0,326	60	59x39x29	19,56	1200	120x80x165	416,20



FT-230 PM LED DI



*dynamiczny kierunkowskaz*

FT-230 COF LED DI



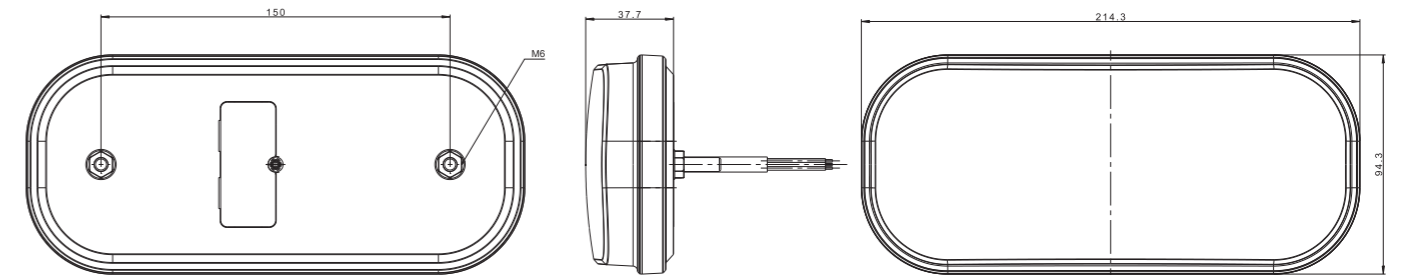
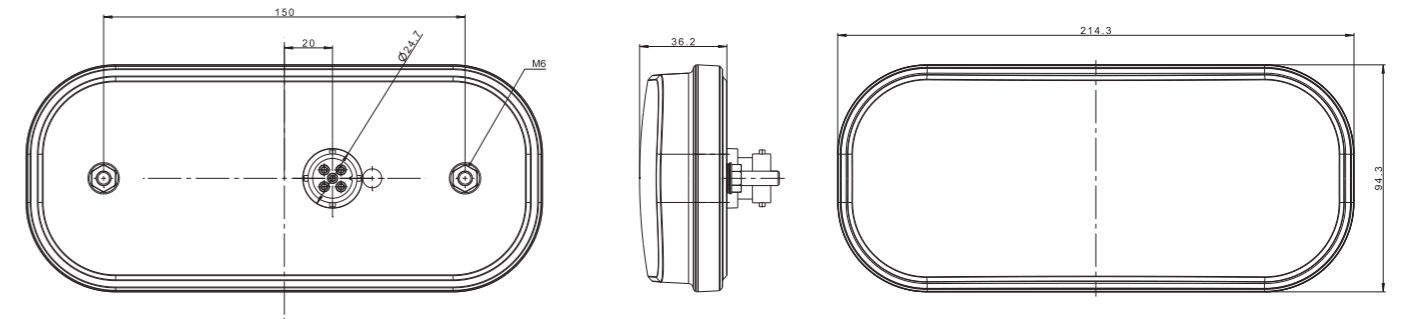
6-funkcyjna lampa typu LED - niski pobór prądu  
 Homologacja europejska E9  
 Homologacja kompatybilności elektromagnetycznej EMC; R10  
 Konstrukcja lampy odporna na wstrząsy i uszkodzenia mechaniczne – klosz PC  
 Zabezpieczenie elektryczne przed odwrotną polaryzacją

**Funkcje lampy:**  
 - światło pozycyjne tylne  
 - oświetlenie tablicy rejestracyjnej w zakresie 34,4mm < X < 102,2mm;  
 wersja NT – nie posiada funkcji oświetlenia tablicy rejestracyjnej  
 - światło STOP  
 - światło kierunkowskazu  
 - światło cofania (wersja COF), lub światło przeciwmgłowe (wersja PM)  
 - odbłask

**Parametry lampy:**  
 - zakres napięcia zasilania: 12–36V DC  
 - temperatura pracy: -40°C do +55°C  
 - lampa odporna na warunki atmosferyczne  
 - lampa jest hermetyczna

**Pobór prądu:**  
 - światło pozycyjne + oświetlenie tablicy rejestracyjnej: 12V/24V = 0,12A/0,12A  
 - światło STOP: 12V/24V = 0,12A/0,12A  
 - światło kierunkowskazu: 12V/24V = 0,35A/0,35A  
 - światło cofania: 12V/24V = 0,22A/0,22A  
 - światło przeciwmgłowe: 12V/24V = 0,16A/0,16A

**Pobór mocy (moc znamionowa):**  
 - światło pozycyjne + oświetlenie tablicy rejestracyjnej: 12V/24V = 1,5W/3W  
 - światło STOP: 12V/24V = 1,5W/3W  
 - światło kierunkowskazu: 12V/24V = 4,5W/9W  
 - światło cofania: 12V/24V = 2,8W/5,5W  
 - światło przeciwmgłowe: 12V/24V = 2W/4W



ID/EAN	Zdjęcie	Opis	Opakowanie jednostkowe		Opakowanie zbiorcze / karton		Opakowanie zbiorcze / paleta			
			szt.	kg	szt.	cm	kg	szt.	cm	kg
FT-230 COF LED DI 5907556014169		Lampa tylna uniwersalna LED 12-36V, 6-funkcyjna, STOP/POZYCJA/KIERUNKOWSKAZ/COFANIE/OŚWIETLENIE TABLICY REJESTRACYJNEJ/ODBLASK, kierunkowskaz dynamiczny, przewód o długości 1 m.	1	0,48	40	59x39x29	19,20	800	120x80x165	409,00
FT-230 COF LED DI BAJONET 5PIN 5907556014176		Lampa tylna uniwersalna LED 12-36V, 6-funkcyjna STOP/POZYCJA/KIERUNKOWSKAZ/COFANIE/OŚWIETLENIE TABLICY REJESTRACYJNEJ/ODBLASK, kierunkowskaz dynamiczny, złącze bajonet 5 PIN.	1	0,41	40	59x39x29	16,40	800	120x80x165	353,00
FT-230 PM LED DI 5907556014183		Lampa tylna uniwersalna LED 12-36V, 6-funkcyjna STOP/POZYCJA/KIERUNKOWSKAZ/PRZECIWMGŁOWE/OŚWIETLENIE TABLICY REJESTRACYJNEJ/ODBLASK, kierunkowskaz dynamiczny, przewód o długości 1 m.	1	0,48	40	59x39x29	19,20	800	120x80x165	409,00
FT-230 PM LED DI BAJONET 5PIN 5907556014190		Lampa tylna uniwersalna LED 12-36V, 6-funkcyjna STOP/POZYCJA/KIERUNKOWSKAZ/PRZECIWMGŁOWE/OŚWIETLENIE TABLICY REJESTRACYJNEJ/ODBLASK, kierunkowskaz dynamiczny, złącze bajonet 5 PIN.	1	0,41	40	59x39x29	16,40	800	120x80x165	353,00
FT-230 NT COF LED DI 5907556014206		Lampa tylna uniwersalna LED 12-36V, 5-funkcyjna STOP/POZYCJA/KIERUNKOWSKAZ/COFANIE/ODBLASK bez oświetlenia tablicy rej., kierunkowskaz dynamiczny, przewód o długości 1 m.	1	0,48	40	59x39x29	19,20	800	120x80x165	409,00
FT-230 NT COF LED DI BAJONET 5PIN 5907556014213		Lampa tylna uniwersalna LED 12-36V, 5-funkcyjna STOP/POZYCJA/KIERUNKOWSKAZ/COFANIE/ODBLASK bez oświetlenia tablicy rej., kierunkowskaz dynamiczny, złącze bajonet 5 PIN.	1	0,41	40	59x39x29	16,40	800	120x80x165	353,00
FT-230 NT PM LED DI 5907556014220		Lampa tylna uniwersalna LED 12-36V, 5-funkcyjna STOP/POZYCJA/KIERUNKOWSKAZ/PRZECIWMGŁOWE/ODBLASK bez oświetlenia tablicy rej., kierunkowskaz dynamiczny, przewód o długości 1 m.	1	0,48	40	59x39x29	19,20	800	120x80x165	409,00
FT-230 NT PM LED DI BAJONET 5 PIN 5907556014237		Lampa tylna uniwersalna LED 12-36V, 5-funkcyjna STOP/POZYCJA/KIERUNKOWSKAZ/PRZECIWMGŁOWE/ODBLASK bez oświetlenia tablicy rej., kierunkowskaz dynamiczny, złącze bajonet 5 PIN.	1	0,41	40	59x39x29	16,40	800	120x80x165	353,00



12V



# JEDNA lampa, DWA oblicza!

Dostępny **NOWY WARIANT** lampy z **SYSTEMEM KONTROLI ŚWIATEŁ**.

Lampa typu **LED** - niski pobór prądu  
Homologacja europejska **E9**  
Homologacja kompatybilności elektromagnetycznej **EMC**  
Konstrukcja lampy odporna na wstrząsy  
i uszkodzenia mechaniczne – klosz PC  
Zabezpieczenie elektryczne przed odwrotną polaryzacją

**Funkcje lampy:**

- światło pozycyjne
- oświetlenie tablicy rejestracyjnej
- światło STOP
- światło kierunkowskazu
- światło cofania (w zależności od wersji)
- światło przeciwmgłowe (w zależności od wersji)
- trójkątny odbłask

**Parametry lampy:**

- zakres napięcia zasilania: **12–15V DC**
- temperatura pracy: **-40°C do +55°C**
- lampa odporna na warunki atmosferyczne
- lampa jest hermetyczna

**Pobór prądu:**

- światło pozycyjne + oświetlenie tablicy rejestracyjnej:
- wersja bez oświetlenia tablicy rejestracyjnej:
- światło STOP:
- światło kierunkowskazu:
- światło cofania:
- światło przeciwmgłowe:

**Pobór mocy (moc znamionowa):**

- światło pozycyjne + oświetlenie tablicy rejestracyjnej:
- wersja bez oświetlenia tablicy rejestracyjnej:
- światło STOP:
- światło kierunkowskazu:
- światło cofania:
- światło przeciwmgłowe:

**FT-270 LED**

- 12V = 0,1A
- 12V = 0,05A
- 12V = 0,2A
- 12V = 0,2A
- 12V = 0,2A
- 12V = 0,2A

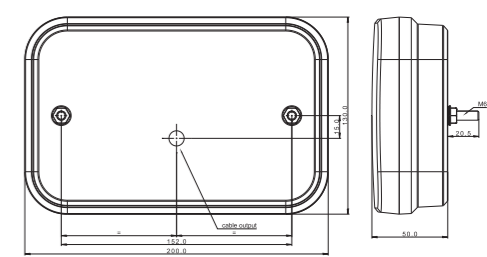
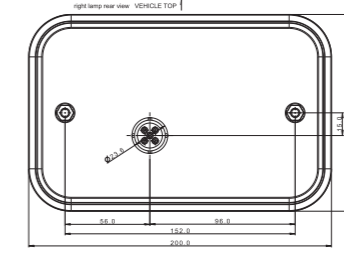
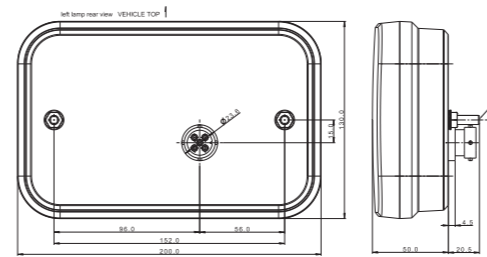
- 12V = 1,2W
- 12V = 0,6W
- 12V = 2,4W
- 12V = 2,4W
- 12V = 2,4W
- 12V = 2,4W

**FT-270 LED O**

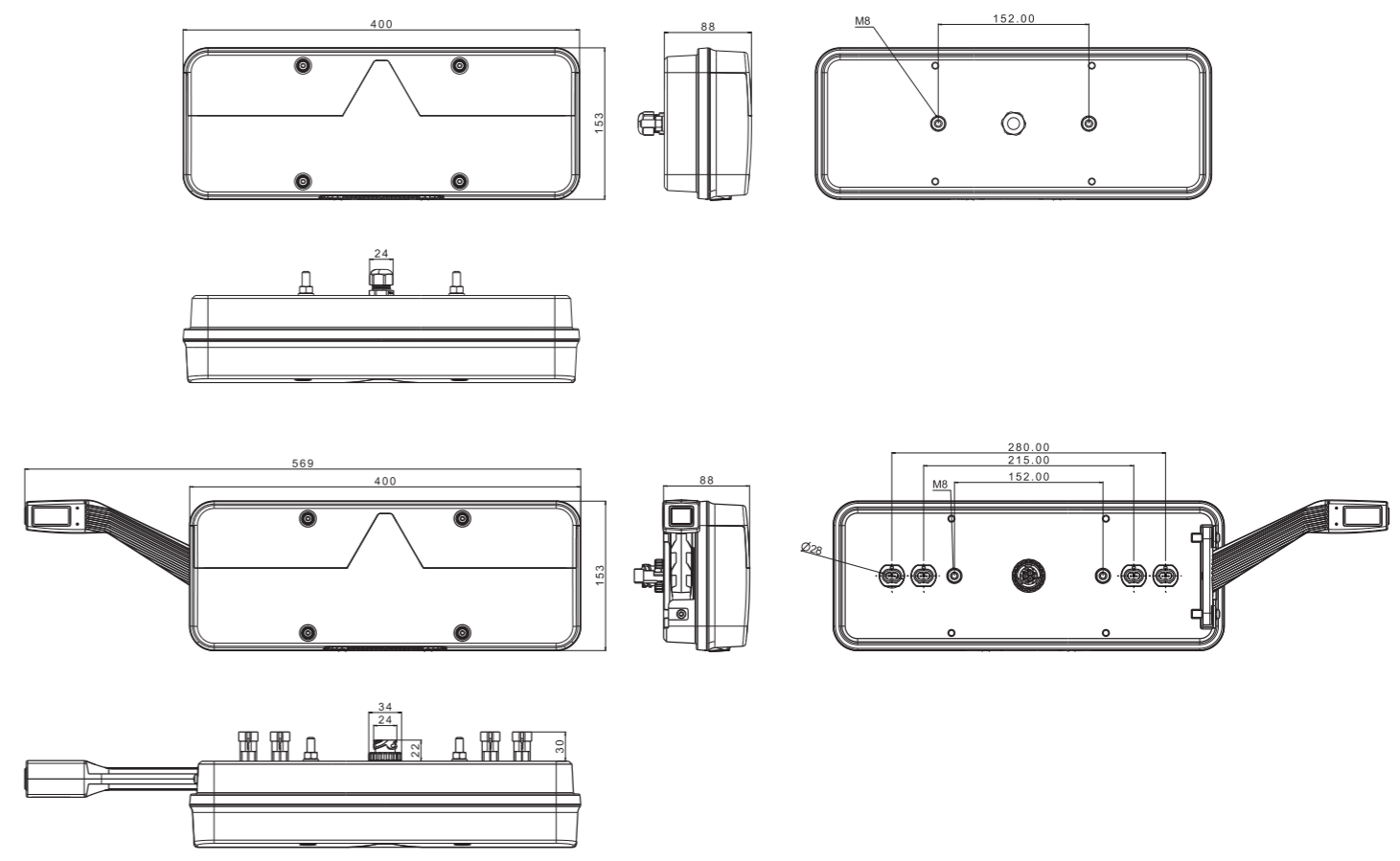
lampa z systemem kontroli świateł – system **CANBUS**

- 12V = 0,4A
- 12V = 0,35A
- 12V = 0,4A
- 12V = 1,25A
- 12V = 0,35A
- 12V = 0,4A

- 12V = 5W
- 12V = 4W
- 12V = 5W
- 12V = 15W
- 12V = 4W
- 12V = 5W



ID/EAN	Zdjęcie	Opis	Opakowanie jednostkowe		Opakowanie zbiorcze / karton		Opakowanie zbiorcze / paleta			
			szt.	kg	szt.	cm	kg	szt.	cm	kg
FT-270 L NT LED PM 5907556014510		Lampa tylna uniwersalna lewa z trójkątem odbłaskowym LED 12V, 5-funkcyjna STOP/POZYCJA/KIERUNKOWSKAZ/PRZECIWMGŁOWE, bez oświetlenia tablicy rej., przewód o długości 1 m.	1	0,65	22	59x39x29	14,30	440	120x80x165	311,00
FT-270 L NT LED PM BAJONET 5 PIN 5907556014534		Lampa tylna uniwersalna lewa z trójkątem odbłaskowym LED 12V, 5-funkcyjna STOP/POZYCJA/KIERUNKOWSKAZ/PRZECIWMGŁOWE, bez oświetlenia tablicy rej., złącze BAJONET 5 PIN.	1	0,60	22	59x39x29	13,20	440	120x80x165	289,00
FT-270 L TB LED PM 5907556014558		Lampa tylna uniwersalna lewa z trójkątem odbłaskowym LED 12V, 6-funkcyjna STOP/POZYCJA/KIERUNKOWSKAZ/PRZECIWMGŁOWE, z oświetleniem tablicy rej., przewód o długości 1 m.	1	0,65	22	59x39x29	14,30	440	120x80x165	311,00
FT-270 L TB LED PM BAJONET 5 PIN 5907556014572		Lampa tylna uniwersalna lewa z trójkątem odbłaskowym LED 12V, 6-funkcyjna STOP/POZYCJA/KIERUNKOWSKAZ/PRZECIWMGŁOWE, z oświetleniem tablicy rej., złącze BAJONET 5 PIN.	1	0,60	22	59x39x29	13,20	440	120x80x165	289,00
FT-270 P NT LED COF 5907556014527		Lampa tylna uniwersalna prawa z trójkątem odbłaskowym LED 12V, 5-funkcyjna STOP/POZYCJA/KIERUNKOWSKAZ/COFANIA, bez oświetlenia tablicy rej., przewód o długości 1 m.	1	0,65	22	59x39x29	14,30	440	120x80x165	311,00
FT-270 P NT LED COF BAJONET 5 PIN 5907556014541		Lampa tylna uniwersalna prawa z trójkątem odbłaskowym LED 12V, 5-funkcyjna STOP/POZYCJA/KIERUNKOWSKAZ/COFANIA, bez oświetlenia tablicy rej., złącze BAJONET 5 PIN.	1	0,60	22	59x39x29	13,20	440	120x80x165	289,00
FT-270 P TB LED COF 5907556014565		Lampa tylna uniwersalna prawa z trójkątem odbłaskowym LED 12V, 6-funkcyjna STOP/POZYCJA/KIERUNKOWSKAZ/COFANIA, z oświetleniem tablicy rej., przewód o długości 1 m.	1	0,65	22	59x39x29	14,30	440	120x80x165	311,00
FT-270 P TB LED COF BAJONET 5 PIN 5907556014589		Lampa tylna uniwersalna prawa z trójkątem odbłaskowym LED 12V, 6-funkcyjna STOP/POZYCJA/KIERUNKOWSKAZ/COFANIA, z oświetleniem tablicy rej., złącze BAJONET 5 PIN.	1	0,60	22	59x39x29	13,20	440	120x80x165	289,00
FT-270 L NT LED O PM BAJONET 5 PIN 5907556016200		Lampa tylna uniwersalna lewa z trójkątem odbłaskowym LED 12V, 5-funkcyjna STOP/POZYCJA/KIERUNKOWSKAZ/PRZECIWMGŁOWE, bez os. tab. rej., złącze Bajonet 5 PIN, z systemem kontroli LED.	1	0,60	22	59x39x29	13,20	440	120x80x165	289,00
FT-270 L TB LED O PM BAJONET 5 PIN 5907556016217		Lampa tylna uniwersalna lewa z trójkątem odbłaskowym LED 12V, 6-funkcyjna STOP/POZYCJA/KIERUNKOWSKAZ/PRZECIWMGŁOWE, z bocznym os. tab. rej., złącze Bajonet 5 PIN, z systemem kontroli LED.	1	0,60	22	59x39x29	13,20	440	120x80x165	289,00
FT-270 P NT LED O COF BAJONET 5 PIN 5907556016224		Lampa tylna uniwersalna prawa z trójkątem odbłaskowym LED 12V, 5-funkcyjna STOP/POZYCJA/KIERUNKOWSKAZ/COFANIA/ODBLASK, bez os. tab. rej., złącze Bajonet 5 PIN, z systemem kontroli LED.	1	0,60	22	59x39x29	13,20	440	120x80x165	289,00
FT-270 P TB LED O COF BAJONET 5 PIN 5907556016231		Lampa tylna uniwersalna prawa z trójkątem odbłaskowym LED 12V, 6-funkcyjna STOP/POZYCJA/KIERUNKOWSKAZ/COFANIA/ODBLASK, z bocznym os. tab. rej., złącze Bajonet 5 PIN, z systemem kontroli LED.	1	0,60	22	59x39x29	13,20	440	120x80x165	289,00



Lampa tylna 7 funkcyjna LED

FUNKCJE LAMPY:

- światło pozycyjne
- oświetlenie tablicy rejestracyjnej
- światło stop
- światło kierunkowskazu
- światło cofania
- światło przeciwmgłowe
- trójkąt odblaskowy

PARAMETRY LAMPY LED:

- zakres napięcia zasilania: 12–36V DC
- temperatura pracy: -40°C do +55°C
- zabezpieczenie przed odwrotną polaryzacją zasilania
- wymienne moduły są odporne na wstrząsy oraz niekorzystne warunki atmosferyczne

POBÓR PRĄDU LED:

- światło pozycyjne + oświetlenie tablicy rejestracyjnej: 12V/24V = 0,12A / 0,12A
- światło stop: 12V/24V = 0,34A/0,17A
- światło kierunkowskazu: 12V/24V = 0,4A/0,2A
- światło cofania: 12V/24V = 0,1A/0,05A
- światło przeciwmgłowe: 12V/24V = 0,34A/0,17A

POBÓR MOCY (MOC ZNAMIONOWA)

- światło pozycyjne + oświetlenie tablicy rejestracyjnej: 12V/24V = 1,5W / 3,0W
- światło stop: 12V/24V = 4,1W/4,1W
- światło kierunkowskazu: 12V/24V = 5W/5W
- światło cofania: 12V/24V = 1,2W/1,2W
- światło przeciwmgłowe: 12V/24V = 4,1W/4,1W

wersja LED	1	2	3	4	5	6	7	8
ID/EAN	lewa	prawa	obrysowa lampa rogowa	oświetlenie tab. rej.	przewód	złącze AMP	złącze superSeal	sygnał cofania
FT-500-15 LED 5907556013087	•				•			
FT-500-145 LED 5907556013100	•			•	•			
FT-500-16 LED 5907556013117	•					•		
FT-500-146 LED 5907556013131	•			•		•		
FT-500-135 LED 5907556013148	•		•		•			
FT-500-136 LED 5907556013155	•		•			•		
FT-500-1346 LED 5907556013179	•		•	•		•		
FT-500-1367 LED 5907556013186	•		•			•	•	
FT-500-25 LED 5907556013094		•			•			
FT-500-26 LED 5907556013124		•				•		
FT-500-235 LED 5907556013216		•	•		•			
FT-500-236 LED 5907556013162		•	•			•		
FT-500-2367 LED 5907556013193		•	•			•	•	
FT-500-23678 LED 5907556013209		•	•			•	•	•

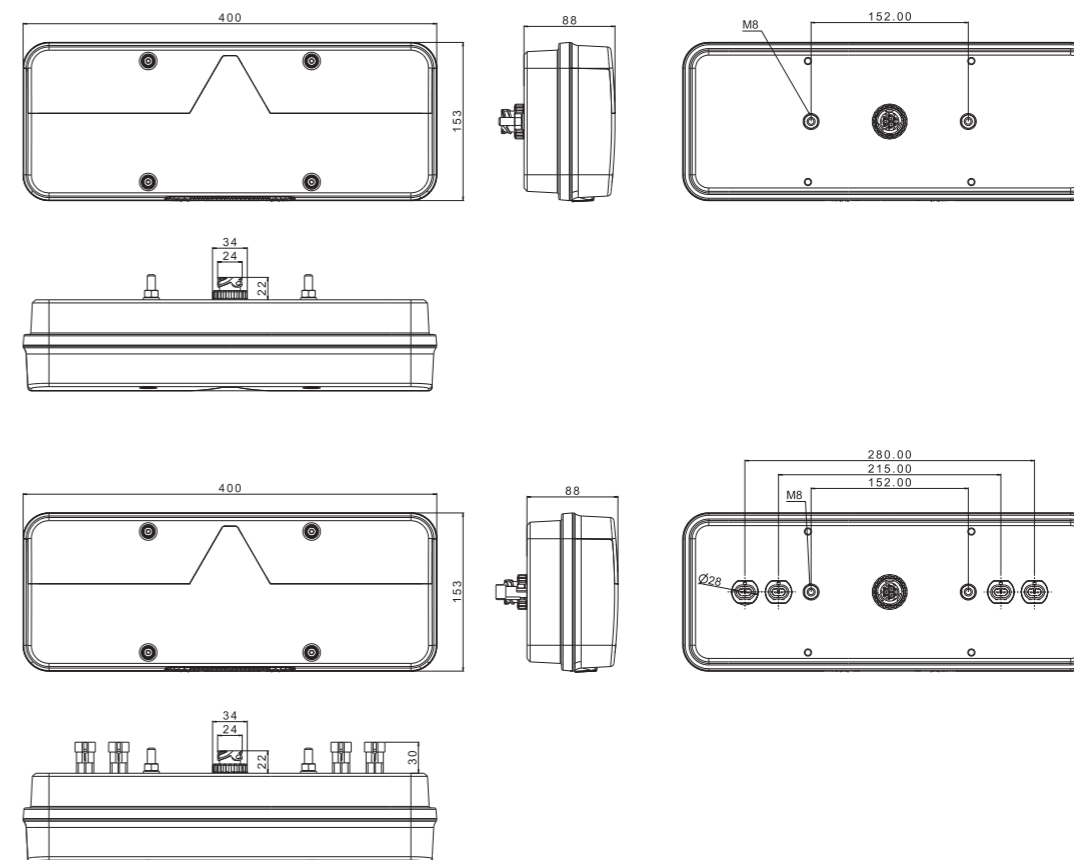


Lampa tylna 7 funkcjna żarówkowa.

- światło pozycyjne (LED)
- oświetlenie tablicy rejestracyjnej (LED)
- światło stop (żarówka P21W)
- światło kierunkowskazu (żarówka P21W)
- światło cofania (żarówka P21W)
- światło przeciwmgłowe (żarówka P21W)
- trójkąt odblaskowy

W lampach żarówkowych światło pozycyjne oraz oświetlenie tablicy rejestracyjnej są zawsze w wersji LED.

ID/EAN	Zdjęcie	Opis
<b>FT-500 K</b> 5907556013520		Klosz lampy tylnej KINGPOINT lewy / prawy
<b>WKLAD FT-500 COF L</b> 5907556013445		Wkład diodowy lampy tylnej FT-500 COF L cofania lewy
<b>WKLAD FT-500 COF P</b> 5907556013452		Wkład diodowy lampy tylnej FT-500 COF P cofania prawy
<b>WKLAD FT-500 KIER L</b> 5907556013469		Wkład diodowy lampy tylnej wkład FT-500 kierunkowskaz lewy
<b>WKLAD FT-500 KIER P</b> 5907556013476		Wkład diodowy lampy tylnej wkład FT-500 kierunkowskaz prawy
<b>WKLAD FT-500 PM P</b> 5907556013490		Wkład diodowy funkcji przeciwmgłowej prawy lampy tylnej FT-500
<b>WKLAD FT-500 PM L</b> 5907556013643		Wkład diodowy funkcji przeciwmgłowej lewy lampy tylnej FT-500
<b>WKLAD FT-500 STOP P</b> 5907556013506		Wkład diodowy funkcji stop prawy lampy tylnej FT-500
<b>WKLAD FT-500 STOP L</b> 5907556013650		Wkład diodowy funkcji stop lewy lampy tylnej FT-500



wersja ŻARÓWKOWA	1	2	3	4	5	6	7	8
ID/EAN	lewa	prawa	obrysowa lampa rogowa	oświetlenie tab. rej.	przewód	złącze AMP	złącze superSeal	sygnał cofania
<b>FT-500-15</b> 5907556013285	●				●			
<b>FT-500-145</b> 5907556013261	●			●	●			
<b>FT-500-16</b> 5907556013292	●					●		
<b>FT-500-146</b> 5907556013278	●			●		●		
<b>FT-500-135</b> 5907556013230	●		●		●			
<b>FT-500-136</b> 5907556013247	●		●			●		
<b>FT-500-1346</b> 5907556013223	●		●	●		●		
<b>FT-500-1367</b> 5907556013254	●		●			●	●	
<b>FT-500-25</b> 5907556013346		●			●			
<b>FT-500-26</b> 5907556013353		●				●		
<b>FT-500-235</b> 5907556013308		●	●		●			
<b>FT-500-236</b> 5907556013315		●	●			●		
<b>FT-500-2367</b> 5907556013322		●	●			●	●	
<b>FT-500-23678</b> 5907556013339		●	●			●	●	●



EMC

E9

7-funkcyjna tylna lampa typu LED – niski pobór prądu  
Homologacja europejska E9  
Homologacja kompatybilności elektromagnetycznej EMC  
Konstrukcja lampy odporna na wstrząsy i uszkodzenia mechaniczne – klosz PC  
Zabezpieczenie elektryczne przed odwrotną polaryzacją

**Funkcje lampy:**

- światło pozycyjne tylne
- oświetlenie tablicy rejestracyjnej – **boczne (TB) lub dolne (TD)**
- światło STOP
- światło kierunkowskazu
- światło cofania
- światło przeciwmgłowe
- odbłask

**Parametry lampy:**

- zakres napięcia zasilania: **12–36V DC**
- temperatura pracy: od **-40°C** do **+55°C**
- lampa odporna na warunki atmosferyczne
- lampa jest hermetyczna

**Pobór prądu:**

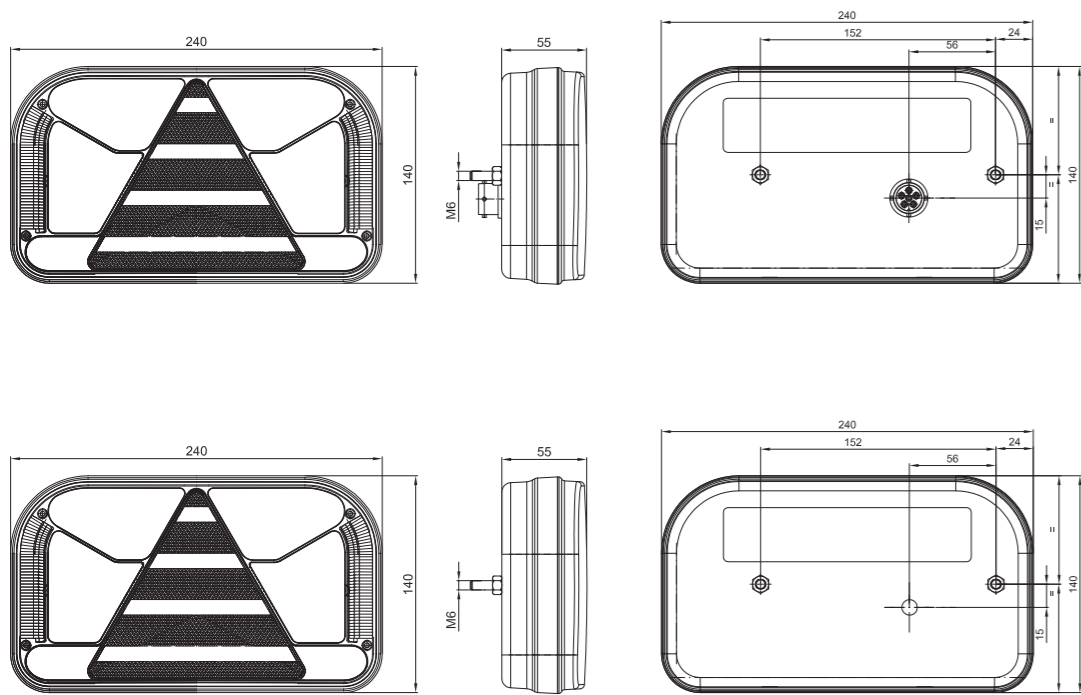
- światło pozycyjne + oświetlenie tablicy rejestracyjnej: **12V/24V = 0,25A/0,2A**
- światło STOP: **12V/24V = 0,08A/0,08A**
- światło kierunkowskazu: **12V/24V = 0,12A/0,12A**
- światło cofania: **12V/24V = 0,2A/0,1A**
- światło przeciwmgłowe: **12V/24V = 0,15A/0,08A**
- wersja NT (bez oświetlenia tablicy rejestracyjnej): **12V/24V = 0,125A/0,125A**

**Pobór mocy (moc znamionowa):**

- światło pozycyjne + oświetlenie tablicy rejestracyjnej: **12V/24V = 3W/5W**
- światło STOP: **12V/24V = 1W/2W**
- światło kierunkowskazu: **12V/24V = 1,5W/3W**
- światło cofania: **12V/24V = 2,5W/2,5W**
- światło przeciwmgłowe: **12V/24V = 2W/2W**
- wersja NT (bez oświetlenia tablicy rejestracyjnej): **12V/24V = 1,5W/3W**



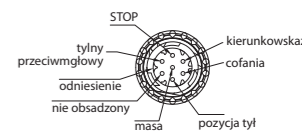
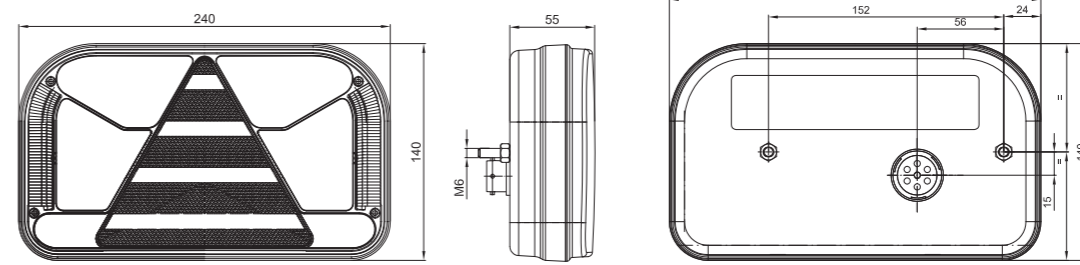
ID/EAN	Zdjęcie	Opis	Opakowanie jednostkowe		Opakowanie zbiorcze / karton			Opakowanie zbiorcze / paleta		
			szt.	kg	szt.	cm	kg	szt.	cm	kg
FT-170 L NT LED 5907556009271		Lampa tylna uniwersalna LED 12-36V, 6-funkcyjna, lewa bez oświetlenia tablicy rej., przewód o długości 1 m.	1	0,94	20	59x39x29	18,80	400	120x80x165	401,00
FT-170 L NT LED BAJONET 6PIN 5907556009288		Lampa tylna uniwersalna LED 12-36V, 6-funkcyjna, lewa bez oświetlenia tablicy rej., złącze Bajonet 6 PIN.	1	0,91	20	59x39x29	18,20	400	120x80x165	389,00
FT-170 L NT LED SPK 5907556009479		Lampa tylna uniwersalna LED 12-36V, 4-funkcyjna, lewa bez oświetlenia tablicy rej. (stop/ pozycja/ kierunkowskaz/ odbłask), przewód o długości 1 m.	1	0,94	20	59x39x29	18,80	400	120x80x165	401,00
FT-170 L NT LED SPK BAJONET 5PIN 5907556006423		Lampa tylna uniwersalna LED 12-36V, 3-funkcyjna, lewa bez oświetlenia tablicy rej. (stop/ pozycja/ kierunkowskaz/ odbłask), złącze Bajonet 5PIN.	1	0,91	20	59x39x29	18,20	400	120x80x165	389,00
FT-170 L NT LED SPKPM 5907556009301		Lampa tylna uniwersalna LED 12-36V, 5-funkcyjna, lewa bez oświetlenia tablicy rej. (stop/ pozycja/ kierunkowskaz/ światło przeciwmgłowe/ odbłask), przewód o długości 1 m.	1	0,94	20	59x39x29	18,80	400	120x80x165	401,00
FT-170 L NT LED SPKPM BAJONET 5PIN 5907556009622		Lampa tylna uniwersalna LED 12-36V, 5-funkcyjna, lewa bez oświetlenia tablicy rej. (stop/ pozycja/ kierunkowskaz/ światło przeciwmgłowe/ odbłask), złącze Bajonet 5PIN.	1	0,91	20	59x39x29	18,20	400	120x80x165	389,00
FT-170 L TB LED 5907556006287		Lampa tylna uniwersalna LED 12-36V, 7-funkcyjna, lewa z bocznym oświetleniem tablicy rej., przewód o długości 1 m.	1	0,94	20	59x39x29	18,80	400	120x80x165	401,00
FT-170 L TB LED AMP 7PIN 5907556009646		Lampa tylna uniwersalna LED 12-36V, 7-funkcyjna, lewa z bocznym oświetleniem tablicy rej., złącze AMP 7 PIN.	1	0,88	20	59x39x29	17,60	400	120x80x165	377,00
FT-170 L TB LED BAJONET 6PIN 5907556006294		Lampa tylna uniwersalna LED 12-36V, 7-funkcyjna, lewa z bocznym oświetleniem tablicy rej., złącze Bajonet 6 PIN.	1	0,91	20	59x39x29	18,20	400	120x80x165	389,00
FT-170 L TB LED SPK 5907556009455		Lampa tylna uniwersalna LED 12-36V, 5-funkcyjna, lewa z bocznym oświetleniem tablicy rej. (stop/ pozycja/ kierunkowskaz/ odbłask), przewód o długości 1 m.	1	0,94	20	59x39x29	18,80	400	120x80x165	401,00
FT-170 L TB LED SPKPM 5907556009325		Lampa tylna uniwersalna LED 12-36V, 6-funkcyjna, lewa z bocznym oświetleniem tablicy rej. (stop/ pozycja/ kierunkowskaz/ światło przeciwmgłowe/ odbłask), przewód o długości 1 m.	1	0,94	20	59x39x29	18,80	400	120x80x165	401,00
FT-170 L TB LED SPKPM BAJONET 5PIN 5907556009608		Lampa tylna uniwersalna LED 12-36V, 6-funkcyjna, lewa z bocznym oświetleniem tablicy rej. (stop/ pozycja/ kierunkowskaz/ światło przeciwmgłowe/ odbłask), złącze Bajonet 5PIN.	1	0,91	20	59x39x29	18,20	400	120x80x165	389,00
FT-170 L TD LED 5907556006300		Lampa tylna uniwersalna LED 12-36V, 7-funkcyjna, lewa z dolnym oświetleniem tablicy rej., przewód o długości 1 m.	1	0,94	20	59x39x29	18,80	400	120x80x165	401,00
FT-170 L TD LED AMP 7PIN 5907556009585		Lampa tylna uniwersalna LED 12-36V, 7-funkcyjna, lewa z dolnym oświetleniem tablicy rej., złącze AMP 7 PIN.	1	0,88	20	59x39x29	17,60	400	120x80x165	377,00
FT-170 L TD LED BAJONET 6PIN 5907556006324		Lampa tylna uniwersalna LED 12-36V, 7-funkcyjna, lewa z dolnym oświetleniem tablicy rej., złącze Bajonet 6PIN.	1	0,91	20	59x39x29	18,20	400	120x80x165	389,00



stop / czerwony  
 światło przeciwmgłowe tylne / niebieski  
 masa / biały  
 światło cofania / szary  
 pozycja tył / czarny (brązowy)  
 kierunkowskaz / żółty (zielony)

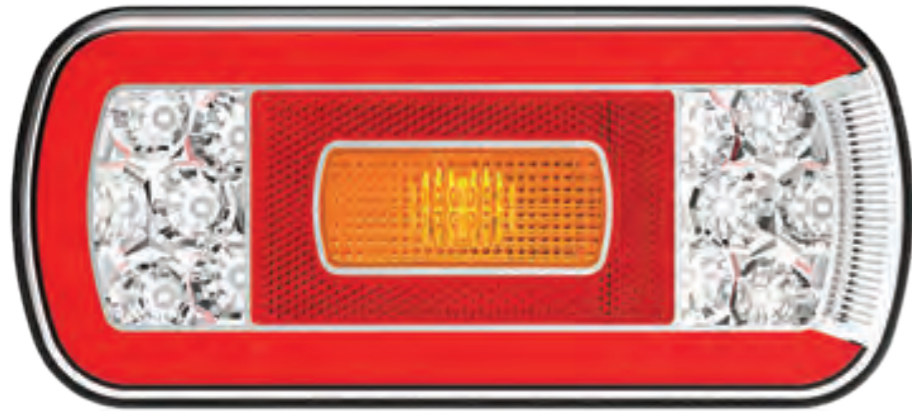


ID/EAN	Zdjęcie	Opis	Opakowanie jednostkowe		Opakowanie zbiorcze / karton			Opakowanie zbiorcze / paleta		
			szt.	kg	szt.	cm	kg	szt.	cm	kg
FT-170 P NT LED 5907556009264		Lampa tylna uniwersalna LED 12-36V, 6-funkcyjna, prawa bez oświetlenia tablicy rej., przewód o długości 1m.	1	0,94	20	59x39x29	18,80	400	120x80x165	401,00
FT-170 P NT LED AMP 7PIN 5907556009592		Lampa tylna uniwersalna LED 12-36V, 6-funkcyjna, prawa bez oświetlenia tablicy rej., złącze AMP 7 PIN.	1	0,88	20	59x39x29	17,60	400	120x80x165	377,00
FT-170 P NT LED BAJONET 6PIN 5907556009295		Lampa tylna uniwersalna LED 12-36V, 6-funkcyjna, prawa bez oświetlenia tablicy rej., złącze Bajonet 6 PIN.	1	0,91	20	59x39x29	18,20	400	120x80x165	389,00
FT-170 P NT LED SPK 5907556009349		Lampa tylna uniwersalna LED 12-36V, 4-funkcyjna, prawa bez oświetlenia tablicy rej. (stop/ pozycja/ kierunkowskaz/ odbłask), przewód o długości 1m.	1	0,94	20	59x39x29	18,80	400	120x80x165	401,00
FT-170 P NT LED SPK BAJONET 5PIN 5907556003262		Lampa tylna uniwersalna LED 12-36V, 4-funkcyjna, prawa bez oświetlenia tablicy rej. (stop/ pozycja/ kierunkowskaz/ odbłask), złącze Bajonet 5PIN.	1	0,91	20	59x39x29	18,20	400	120x80x165	389,00
FT-170 P NT LED SPKCOF 5907556009356		Lampa tylna uniwersalna LED 12-36V, 5-funkcyjna, prawa bez oświetlenia tablicy rej. (stop/ pozycja/ kierunkowskaz/ światło cofania/ odbłask), przewód o długości 1m.	1	0,94	20	59x39x29	18,80	400	120x80x165	401,00
FT-170 P NT LED SPKCOF BAJONET 5PIN 5907556009639		Lampa tylna uniwersalna LED 12-36V, 5-funkcyjna, prawa bez oświetlenia tablicy rej. (stop/ pozycja/ kierunkowskaz/ światło cofania/ odbłask), złącze Bajonet 5PIN.	1	0,91	20	59x39x29	18,20	400	120x80x165	389,00
FT-170 P NT LED SPKPM BAJONET 5PIN 5907556008380		Lampa tylna uniwersalna LED 12-36V, 5-funkcyjna, prawa bez oświetlenia tablicy rej. (stop/ pozycja/ kierunkowskaz/ światło przeciwmgłowe/ odbłask), złącze Bajonet 5PIN.	1	0,91	20	59x39x29	18,20	400	120x80x165	389,00
FT-170 P TB LED 5907556006744		Lampa tylna uniwersalna LED 12-36V, 7-funkcyjna, prawa z bocznym oświetleniem tablicy rej., przewód o długości 1m.	1	0,94	20	59x39x29	18,80	400	120x80x165	401,00



ID/EAN	Zdjęcie	Opis	Opakowanie jednostkowe		Opakowanie zbiorcze / karton			Opakowanie zbiorcze / paleta		
			szt.	kg	szt.	cm	kg	szt.	cm	kg
FT-170 P TB LED AMP 7PIN 5907556009653		Lampa tylna uniwersalna LED 12-36V, 7-funkcyjna, prawa z bocznym oświetleniem tablicy rej., złącze AMP 7 PIN.	1	0,88	20	59x39x29	17,60	400	120x80x165	377,00
FT-170 P TB LED BAJONET 6PIN 5907556007581		Lampa tylna uniwersalna LED 12-36V, 7-funkcyjna, prawa z bocznym oświetleniem tablicy rej., złącze Bajonet 6PIN.	1	0,91	20	59x39x29	18,20	400	120x80x165	389,00
FT-170 P TB LED SPK 5907556009363		Lampa tylna uniwersalna LED 12-36V, 5-funkcyjna, prawa z bocznym oświetleniem tablicy rej. (stop/ pozycja/ kierunkowskaz/ odbłask), przewód o długości 1m.	1	0,94	20	59x39x29	18,80	400	120x80x165	401,00
FT-170 P TB LED SPKCOF 5907556009370		Lampa tylna uniwersalna LED 12-36V, 6-funkcyjna, prawa z bocznym oświetleniem tablicy rej. (stop/ pozycja/ kierunkowskaz/ światło cofania/ odbłask), przewód o długości 1m.	1	0,94	20	59x39x29	18,80	400	120x80x165	401,00
FT-170 P TB LED SPKCOF BAJONET 5PIN 5907556009615		Lampa tylna uniwersalna LED 12-36V, 6-funkcyjna, prawa z bocznym oświetleniem tablicy rej. (stop/ pozycja/ kierunkowskaz/ światło cofania/ odbłask), złącze Bajonet 5PIN.	1	0,91	20	59x39x29	18,20	400	120x80x165	389,00
FT-170 P TB LED SPKPM BAJONET 5PIN 5907556008397		Lampa tylna uniwersalna LED 12-36V, 6-funkcyjna, prawa z bocznym oświetleniem tablicy rej. (stop/ pozycja/ kierunkowskaz/ światło przeciwmgłowe/ odbłask), złącze Bajonet 5PIN.	1	0,91	20	59x39x29	18,20	400	120x80x165	389,00
FT-170 P TD LED 5907556009219		Lampa tylna uniwersalna LED 12-36V, 7-funkcyjna, prawa z dolnym oświetleniem tablicy rej., przewód o długości 1m.	1	0,94	20	59x39x29	18,80	400	120x80x165	401,00
FT-170 P TD LED BAJONET 6PIN 5907556009226		Lampa tylna uniwersalna LED 12-36V, 7-funkcyjna, prawa z dolnym oświetleniem tablicy rej., złącze Bajonet 6PIN.	1	0,91	20	59x39x29	18,20	400	120x80x165	389,00

FT-130 PM LED



FT-130 COF LED



6-funkcyjna lampa typu LED – niski pobór prądu  
 Homologacja europejska E9  
 Homologacja kompatybilności elektromagnetycznej EMC  
 Konstrukcja lampy odporna na wstrząsy i uszkodzenia mechaniczne – klosz PC  
 Zabezpieczenie elektryczne przed odwrotną polaryzacją

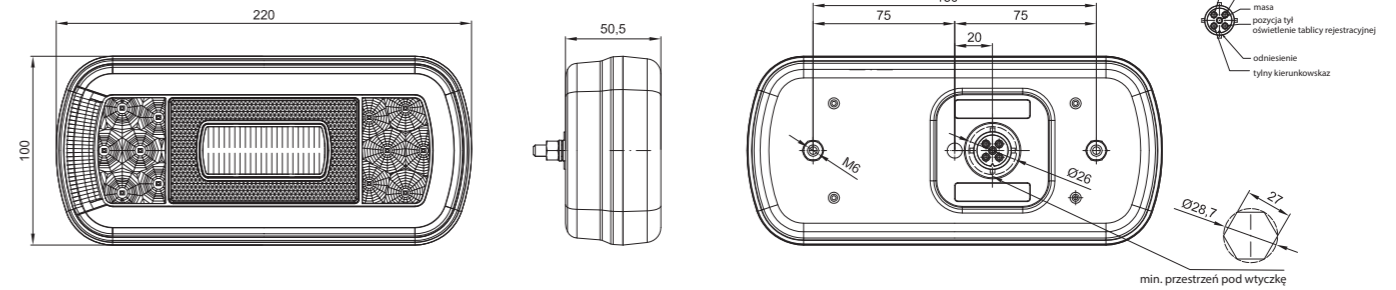
**Funkcje lampy:**  
 - światło pozycyjne tylne  
 - oświetlenie tablicy rejestracyjnej w zakresie 34,4 mm < X < 102,2 mm;  
 wersja NT – nie posiada funkcji oświetlenia tablicy rejestracyjnej  
 - światło STOP  
 - światło kierunkowskazu  
 - światło cofania (wersja COF), lub światło przeciwmgłowe (wersja PM)  
 - odbłask

**Parametry lampy:**  
 - zakres napięcia zasilania: 12–36V DC  
 - temperatura pracy: od -40°C do +55°C  
 - lampa odporna na warunki atmosferyczne  
 - lampa jest hermetyczna

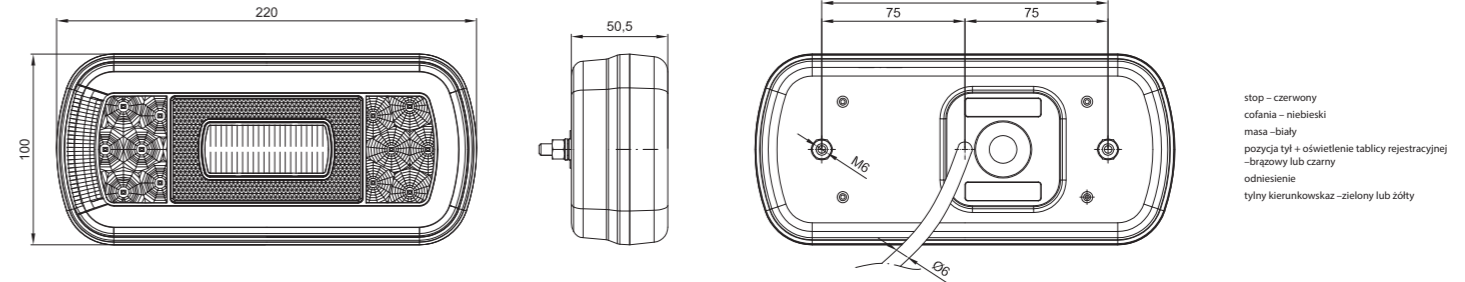
**Pobór prądu:**  
 - światło pozycyjne + oświetlenie tablicy rejestracyjnej: 12V/24V = 0,25A/0,21A  
 - światło STOP: 12V/24V = 0,08A/0,08A  
 - światło kierunkowskazu: 12V/24V = 0,11A/0,11A  
 - światło cofania: 12V/24V = 0,28A/0,14A  
 - światło przeciwmgłowe: 12V/24V = 0,12A/0,06A

**Pobór mocy (moc znamionowa):**  
 - światło pozycyjne + oświetlenie tablicy rejestracyjnej: 12V/24V = 3W/5W  
 - światło STOP: 12V/24V = 1W/2W  
 - światło kierunkowskazu: 12V/24V = 1,5W/3W  
 - światło cofania: 12V/24V = 3,5W/3,5W  
 - światło przeciwmgłowe: 12V/24V = 1,5W/1,5W

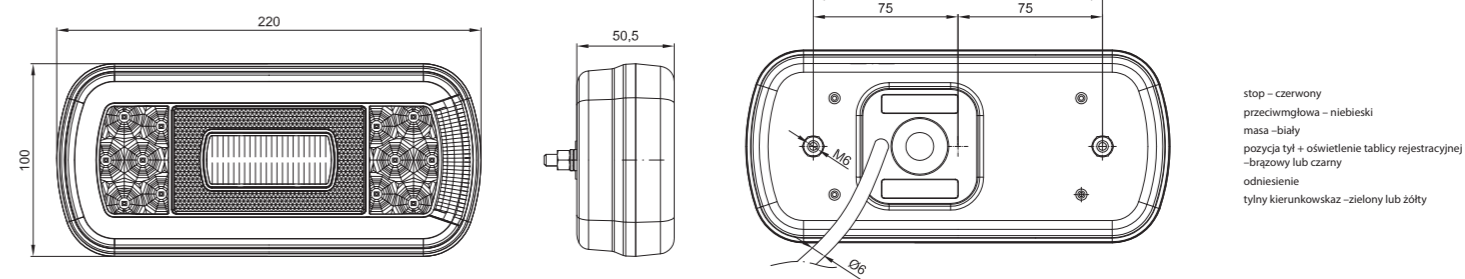
FT-130 COF BAJONET



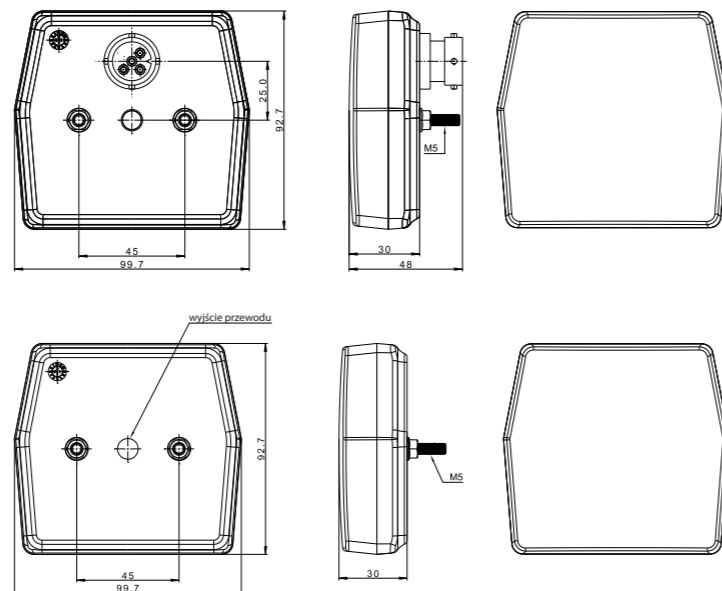
FT-130 COF



FT-130 PM



ID/EAN	Zdjęcie	Opis	Opakowanie jednostkowe		Opakowanie zbiorcze / karton		Opakowanie zbiorcze / paleta			
			szt.	kg	szt.	cm	kg	szt.	cm	kg
FT-130 PM LED 5907556008168		Lampa tylna 6-cio funkcyjna LED ze światłem pozycyjnym, przeciwmgłowym, STOP, kierunkowskazu, oświetleniem tablicy rejestracyjnej i odbłaskiem, kabel 1 m.	1	0,26	34	59x39x29	8,84	680	120x80x165	201,80
FT-130 COF LED 5907556008182		Lampa tylna 6-cio funkcyjna LED ze światłem pozycyjnym, cofania, STOP, kierunkowskazu, oświetleniem tablicy rejestracyjnej i odbłaskiem, kabel 1 m.	1	0,26	34	59x39x29	8,84	680	120x80x165	201,80
FT-130 PM LED BAJONET 5907556008175		Lampa tylna 6-cio funkcyjna LED ze światłem pozycyjnym, przeciwmgłowym, STOP, kierunkowskazu, oświetleniem tablicy rejestracyjnej i odbłaskiem, złącze Bajonet 5 PIN.	1	0,23	34	59x39x29	7,82	680	120x80x165	181,40
FT-130 COF LED BAJONET 5907556008199		Lampa tylna 6-cio funkcyjna LED ze światłem pozycyjnym, cofania, STOP, kierunkowskazu, oświetleniem tablicy rejestracyjnej i odbłaskiem, złącze Bajonet 5 PIN.	1	0,23	34	59x39x29	7,82	680	120x80x165	181,40
FT-130 NT PM LED 5907556008274		Lampa tylna 5-cio funkcyjna LED ze światłem pozycyjnym, przeciwmgłowym, STOP, kierunkowskazu, bez oświetlenia tablicy rejestracyjnej i odbłaskiem, kabel 1 m.	1	0,26	34	59x39x29	8,84	680	120x80x165	201,80
FT-130 NT COF LED 5907556008250		Lampa tylna 5-cio funkcyjna LED ze światłem pozycyjnym, cofania, STOP, kierunkowskazu, bez oświetlenia tablicy rejestracyjnej i odbłaskiem, kabel 1 m.	1	0,26	34	59x39x29	8,84	680	120x80x165	201,80
FT-130 NT PM LED BAJONET 5907556008281		Lampa tylna 5-cio funkcyjna LED ze światłem pozycyjnym, przeciwmgłowym, STOP, kierunkowskazem, bez oświetlenia tablicy rejestracyjnej i odbłaskiem, złącze Bajonet 5 PIN.	1	0,23	34	59x39x29	7,82	680	120x80x165	181,40
FT-130 NT COF LED BAJONET 5907556008267		Lampa tylna 5-cio funkcyjna LED ze światłem pozycyjnym, cofania, STOP, kierunkowskazu, bez oświetlenia tablicy rejestracyjnej i odbłaskiem, kabel 1 m.	1	0,23	34	59x39x29	7,82	680	120x80x165	181,40



Lampa typu LED - niski pobór prądu  
 Homologacja europejska E9  
 Homologacja kompatybilności elektromagnetycznej EMC  
 Konstrukcja lampy odporna na wstrząsy i uszkodzenia mechaniczne – klosz PC  
 Zabezpieczenie elektryczne przed odwrotną polaryzacją

**Funkcje lampy:**  
 - światło pozycyjne tylne  
 - oświetlenie tablicy rejestracyjnej  
 - światło STOP  
 - światło kierunkowskazu

**Parametry lampy:**  
 - zakres napięcia zasilania: 12–15V DC  
 - temperatura pracy: -40°C do +55°C  
 - lampa odporna na warunki atmosferyczne  
 - lampa jest hermetyczna

**Pobór prądu:**  
 - światło pozycyjne + oświetlenie tablicy rejestracyjnej: 12V = 0,1A  
 - wersja bez oświetlenia tablicy rejestracyjnej: 12V = 0,05A  
 - światło STOP: 12V = 0,2A  
 - światło kierunkowskazu: 12V = 0,2A

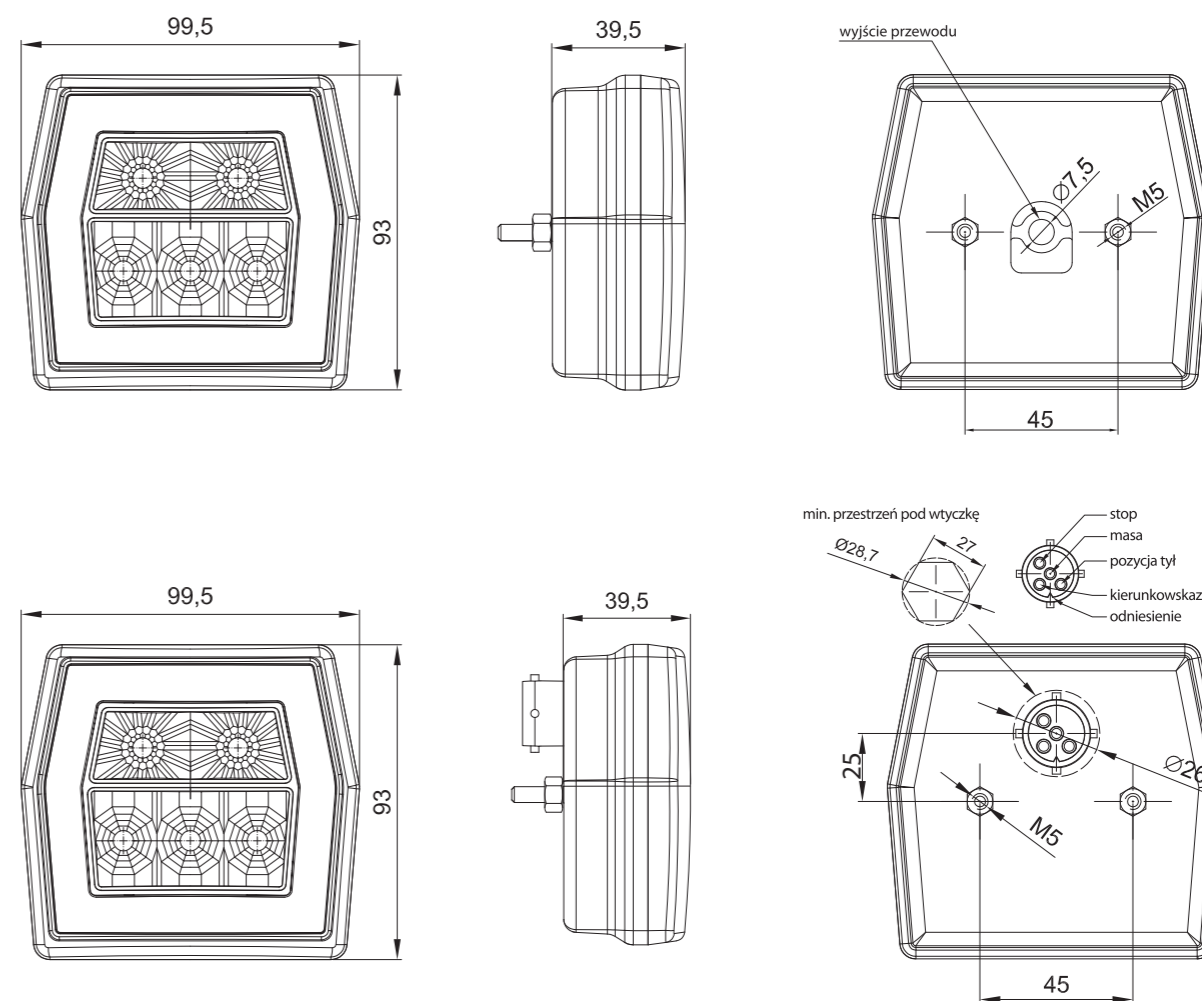
**Pobór mocy (moc znamionowa):**  
 - światło pozycyjne + oświetlenie tablicy rejestracyjnej: 12V = 1,2W  
 - wersja bez oświetlenia tablicy rejestracyjnej: 12V = 0,6W  
 - światło STOP: 12V = 2,4W  
 - światło kierunkowskazu: 12V = 2,4W



ID/EAN	Zdjęcie	Opis	Opakowanie jednostkowe		Opakowanie zbiorcze / karton			Opakowanie zbiorcze / paleta		
			szt.	kg	szt.	cm	kg	szt.	cm	kg
FT-222 LED 5907556015203		Lampa tylna uniwersalna LED 12V, 3-funkcyjna STOP/POZYCJA/KIERUNKOWSKAZ, przewód o długości 1 m.	1	0,228	108	59x39x29	24,624	2160	120x80x165	517,48
FT-222 LED BAJONET 5907556015210		Lampa tylna uniwersalna LED 12V, 3-funkcyjna STOP/POZYCJA/KIERUNKOWSKAZ, złącze Bajonet 5PIN.	1	0,204	108	59x39x29	22,032	2160	120x80x165	465,64
FT-222 T LED 5907556015395		Lampa tylna uniwersalna LED 12V, 4-funkcyjna STOP/POZYCJA/KIERUNKOWSKAZ z ośw. tab. rej., przewód o długości 1 m.	1	0,230	108	59x39x29	24,84	2160	120x80x165	521,80
FT-222 T LED BAJONET 5907556015401		Lampa tylna uniwersalna LED 12V, 4-funkcyjna STOP/POZYCJA/KIERUNKOWSKAZ z ośw. tab. rej., złącze Bajonet 5PIN.	1	0,206	108	59x39x29	22,248	2160	120x80x165	469,96







3-funkcyjna lampa typu LED – niski pobór prądu  
 Homologacja europejska E9 – montaż w orientacji poziomej oraz pionowej  
 Homologacja kompatybilności elektromagnetycznej EMC  
 Konstrukcja lampy odporna na wstrząsy i uszkodzenia mechaniczne – klosz PC  
 Zabezpieczenie elektryczne przed odwrotną polaryzacją

**Funkcje lampy:**  
 - światło pozycyjne tylne  
 - światło STOP  
 - światło kierunkowskazu

**Parametry lampy:**  
 - zakres napięcia zasilania: 12–36V DC  
 - temperatura pracy: od –40°C do +55°C  
 - lampa odporna na warunki atmosferyczne  
 - lampa jest hermetyczna

**Pobór prądu:**  
 - światło pozycyjne: 12V/24V = 0,06A/0,06A  
 - światło STOP: 12V/24V = 0,08A/0,08A  
 - światło kierunkowskazu: 12V/24V = 0,08A/0,08A

**Pobór mocy (moc znamionowa):**  
 - światło pozycyjne: 12V/24V = 0,75W/1,5W  
 - światło STOP: 12V/24V = 1W/2W  
 - światło kierunkowskazu: 12V/24V = 1W/2W



ID/EAN	Zdjęcie	Opis	Opakowanie jednostkowe		Opakowanie zbiorcze / karton			Opakowanie zbiorcze / paleta		
			szt.	kg	szt.	cm	kg	szt.	cm	kg
FT-120 LED 5907556007604		Uniwersalna lampa tylna LED 12-36V, 3-funkcyjna, klosz przezroczysty z przewodem o długości 1 m.	1	0,26	108	59x39x29	28,08	2160	120x80x165	586,60
FT-120 LED BAJONET 5907556007611		Uniwersalna lampa tylna LED 12-36V, 3-funkcyjna, klosz przezroczysty ze złączem BAJONET.	1	0,21	108	59x39x29	22,68	2160	120x80x165	478,60
FT-121 LED 5907556007628		Uniwersalna lampa tylna LED 12-36V, 3-funkcyjna, klosz przezroczysty z żółtym filtrem kierunkowskazu oraz przewodem o długości 1 m.	1	0,26	108	59x39x29	28,08	2160	120x80x165	586,60
FT-121 LED BAJONET 5907556007635		Uniwersalna lampa tylna LED 12-36V, 3-funkcyjna, klosz przezroczysty z żółtym filtrem kierunkowskazu oraz złączem BAJONET.	1	0,21	108	59x39x29	22,68	2160	120x80x165	478,60
FT-122 LED 5907556007642		Uniwersalna lampa tylna LED 12-36V, 3-funkcyjna, klosz przezroczysty z czerwonym filtrem światła STOP i żółtym kierunkowskazu oraz przewodem o długości 1 m.	1	0,26	108	59x39x29	28,08	2160	120x80x165	586,60
FT-122 LED BAJONET 5907556007659		Uniwersalna lampa tylna LED 12-36V, 3-funkcyjna, klosz czerwony światła STOP i żółty kierunkowskazu ze złączem BAJONET.	1	0,21	108	59x39x29	22,68	2160	120x80x165	478,60



FT-120 T LED



FT-121 T LED



FT-122 T LED



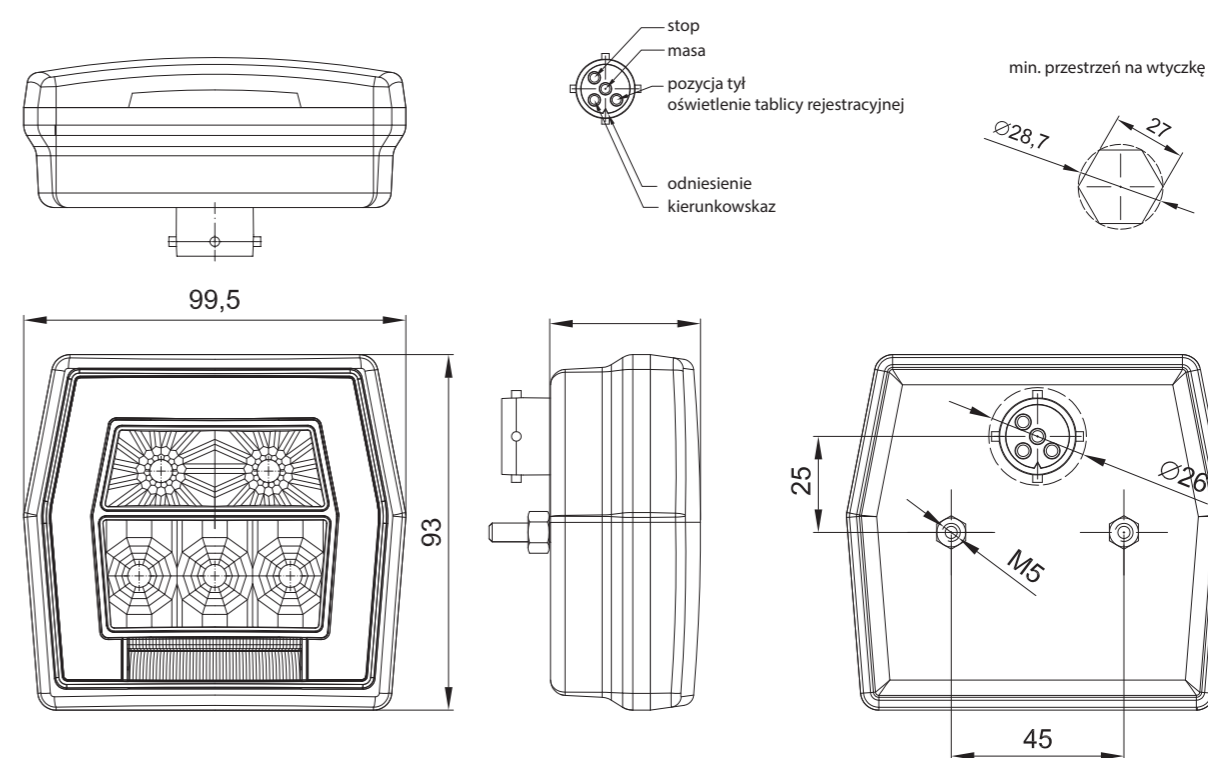
4-funkcyjna lampa typu LED – niski pobór prądu  
 Homologacja europejska E9 – montaż w orientacji poziomej oraz pionowej  
 Homologacja kompatybilności elektromagnetycznej EMC  
 Konstrukcja lampy odporna na wstrząsy i uszkodzenia mechaniczne – klosz PC  
 Zabezpieczenie elektryczne przed odwrotną polaryzacją

**Funkcje lampy:**  
 - światło pozycyjne tylne  
 - oświetlenie tablicy rejestracyjnej  
 - światło STOP  
 - światło kierunkowskazu

**Parametry lampy:**  
 - zakres napięcia zasilania: 12–36V DC  
 - temperatura pracy: od –40°C do +55°C  
 - lampa odporna na warunki atmosferyczne  
 - lampa jest hermetyczna

**Pobór prądu:**  
 - światło pozycyjne + oświetlenie tablicy rejestracyjnej: 12V/24V = 0,14A/0,14A  
 - światło STOP: 12V/24V = 0,08A/0,08A  
 - światło kierunkowskazu: 12V/24V = 0,08A/0,08A

**Pobór mocy (moc znamionowa):**  
 - światło pozycyjne + oświetlenie tablicy rejestracyjnej: 12V/24V = 1,65W/3,3W  
 - światło STOP: 12V/24V = 1W/2W  
 - światło kierunkowskazu: 12V/24V = 1W/2W



ID/EAN	Zdjęcie	Opis	Opakowanie jednostkowe		Opakowanie zbiorcze / karton			Opakowanie zbiorcze / paleta		
			szt.	kg	szt.	cm	kg	szt.	cm	kg
FT-120 T LED 5907556008106		Uniwersalna lampa tylna LED 12-36V, 4-funkcyjna z oświetleniem tablicy rejestracyjnej, klosz przezroczysty, przewód o długości 1 m.	1	0,26	108	59x39x29	28,08	2160	120x80x165	586,60
FT-120 T LED BAJONET 5907556008113		Uniwersalna lampa tylna LED 12-36V, 4-funkcyjna z oświetleniem tablicy rejestracyjnej, klosz przezroczysty, złącze BAJONET 5 PIN.	1	0,21	108	59x39x29	22,68	2160	120x80x165	478,60
FT-121 T LED 5907556008120		Uniwersalna lampa tylna LED 12-36V, 4-funkcyjna z oświetleniem tablicy rejestracyjnej, klosz przezroczysty z żółtym filtrem kierunkowskazu, przewód o długości 1 m.	1	0,26	108	59x39x29	28,08	2160	120x80x165	586,60
FT-121 T LED BAJONET 5907556008137		Uniwersalna lampa tylna LED 12-36V, 4-funkcyjna z oświetleniem tablicy rejestracyjnej, klosz przezroczysty z żółtym filtrem kierunkowskazu, złącze BAJONET 5 PIN.	1	0,21	108	59x39x29	22,68	2160	120x80x165	478,60
FT-122 T LED 5907556008144		Uniwersalna lampa tylna LED 12-36V, 4-funkcyjna z oświetleniem tablicy rejestracyjnej, klosz przezroczysty z czerwonym filtrem światła STOP i żółtym kierunkowskazu, przewód o długości 1 m.	1	0,26	108	59x39x29	28,08	2160	120x80x165	586,60
FT-122 T LED BAJONET 5907556008151		Uniwersalna lampa tylna LED 12-36V, 4-funkcyjna z oświetleniem tablicy rejestracyjnej, klosz czerwony światła STOP i żółty kierunkowskazu, złącze BAJONET 5 PIN.	1	0,21	108	59x39x29	22,68	2160	120x80x165	478,60



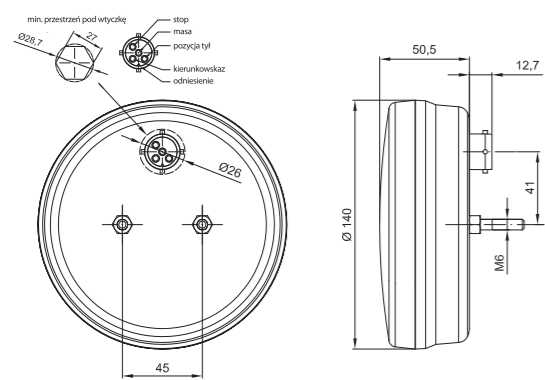
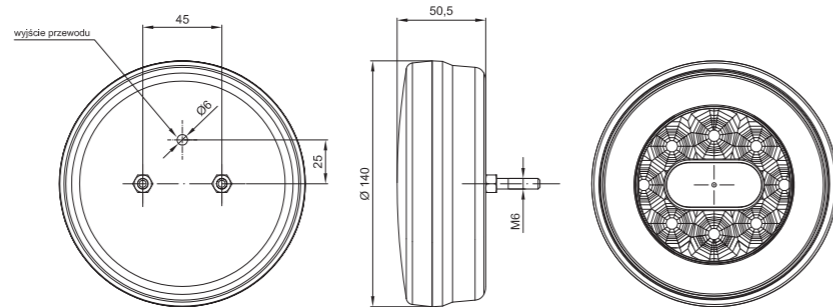
3-funkcyjna lampa typu LED – niski pobór prądu  
Homologacja europejska E9  
Homologacja kompatybilności elektromagnetycznej EMC  
Konstrukcja lampy odporna na wstrząsy i uszkodzenia mechaniczne – klosz PC  
Zabezpieczenie elektryczne przed odwrotną polaryzacją

**Funkcje lampy:**  
- światło pozycyjne tylne  
- światło STOP  
- światło kierunkowskazu

**Parametry lampy:**  
- zakres napięcia zasilania: 12–36V DC  
- temperatura pracy: od –40°C do +55°C  
- lampa odporna na warunki atmosferyczne  
- lampa jest hermetyczna

**Pobór prądu:**  
- światło pozycyjne: 12V/24V = 0,1A/0,1A  
- światło STOP: 12V/24V = 0,08A/0,08A  
- światło kierunkowskazu: 12V/24V = 0,08A/0,08A

**Pobór mocy (moc znamionowa):**  
- światło pozycyjne: 12V/24V = 1,2W/2,4W  
- światło STOP: 12V/24V = 1W/2W  
- światło kierunkowskazu: 12V/24V = 1W/2W



ID/EAN	Zdjęcie	Opis	Opakowanie jednostkowe		Opakowanie zbiorcze / karton		Opakowanie zbiorcze / paleta			
			szt.	kg	szt.	cm	kg	szt.	cm	kg
FT-110 LED 5907556007260		Uniwersalna lampa LED 12 / 24V, okrągła z przewodem 1 m.	1	0,50	40	59x39x29	20,00	800	120x80x165	425,00
FT-110 LED BAJONET 5907556007277		Uniwersalna lampa LED 12 / 24V, okrągła ze złączem elektrycznym typu Bajonet 5 PIN.	1	0,422	40	59x39x29	16,80	800	120x80x165	337,60



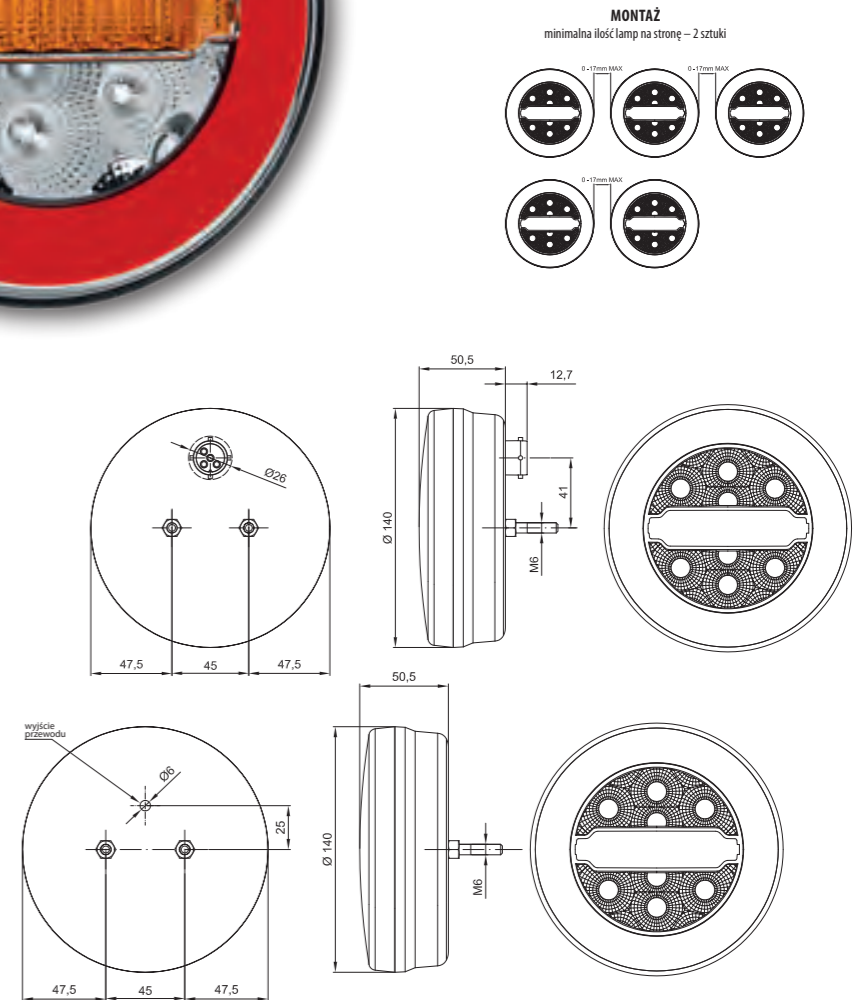
3-funkcyjna lampa typu LED – niski pobór prądu  
Homologacja europejska E9  
Homologacja kompatybilności elektromagnetycznej EMC  
Konstrukcja lampy odporna na wstrząsy i uszkodzenia mechaniczne – klosz PC  
Zabezpieczenie elektryczne przed odwrotną polaryzacją

**Funkcje lampy:**  
- światło pozycyjne tylne  
- światło STOP  
- światło kierunkowskazu

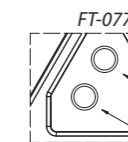
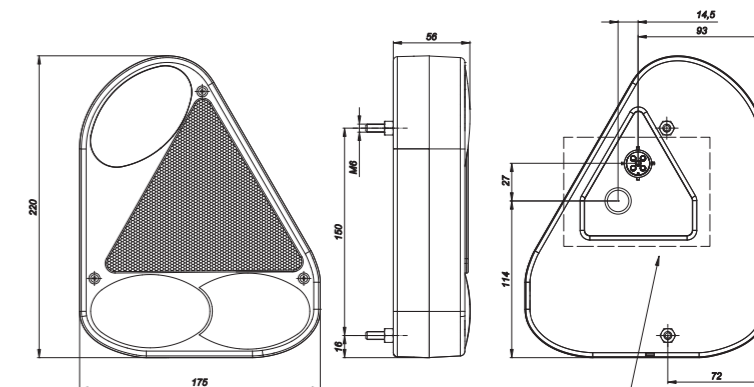
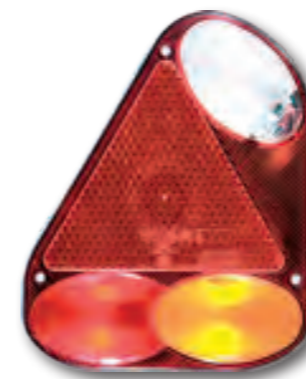
**Parametry lampy:**  
- zakres napięcia zasilania: 12–36V DC  
- temperatura pracy: od –40°C do +55°C  
- lampa odporna na warunki atmosferyczne  
- lampa jest hermetyczna

**Pobór prądu:**  
- światło pozycyjne: 12V/24V = 0,05A/0,05A  
- światło STOP: 12V/24V = 0,08A/0,08A  
- światło kierunkowskazu: 12V/24V = 0,08A/0,08A

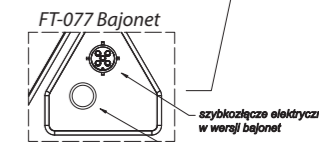
**Pobór mocy (moc znamionowa):**  
- światło pozycyjne: 12V/24V = 0,6W/1,2W  
- światło STOP: 12V/24V = 1W/2W  
- światło kierunkowskazu: 12V/24V = 1W/2W



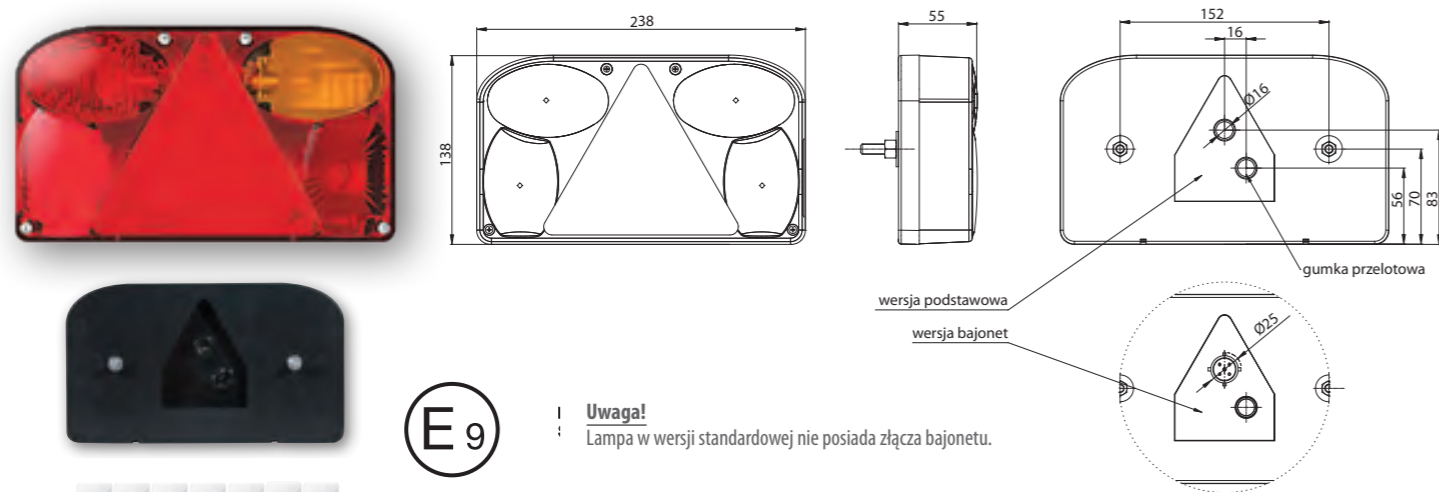
ID/EAN	Zdjęcie	Opis	Opakowanie jednostkowe		Opakowanie zbiorcze / karton		Opakowanie zbiorcze / paleta			
			szt.	kg	szt.	cm	kg	szt.	cm	kg
FT-113 LED 5907556011205		Lampa tylna LED, 3-funkcyjna (światło obrysowe, STOP i kierunkowskazu), 12/24 V, okrągła, uniwersalna, do montażu pojedynczego (jedna lampa na stronę).	1	0,50	40	59x39x29	20,00	800	120x80x165	425,00
FT-113 LED BAJONET 5907556011212		Lampa tylna LED, 3-funkcyjna (światło obrysowe, STOP i kierunkowskazu), 12/24 V, okrągła, uniwersalna ze złączem elektrycznym typu Bajonet 5PIN, do montażu pojedynczego (jedna lampa na stronę).	1	0,422	40	59x39x29	16,80	800	120x80x165	337,60
FT-113 Y LED 5907556010536		Lampa tylna LED, 3-funkcyjna (światło obrysowe, STOP i kierunkowskazu), 12/24 V, okrągła, uniwersalna, do montażu szeregowego (2 lub 3 obok siebie).	1	0,50	40	59x39x29	20,00	800	120x80x165	425,00
FT-113 Y LED BAJONET 5907556010581		Lampa tylna LED, 3-funkcyjna (światło obrysowe, STOP i kierunkowskazu), 12/24 V, okrągła, uniwersalna ze złączem elektrycznym typu Bajonet 5PIN, do montażu szeregowego (2 lub 3 obok siebie).	1	0,422	40	59x39x29	16,80	800	120x80x165	337,60



lub



ID/EAN	Zdjęcie	Opis	Opakowanie jednostkowe		Opakowanie zbiorcze / karton			Opakowanie zbiorcze / paleta		
			szt.	kg	szt.	cm	kg	szt.	cm	kg
FT-077 LPM 5907556003767		Lampa tylna lewa ze światłem przeciwmgłowym.	1	0,50	25	59x39x29	12,50	500	120x80x165	275,00
FT-077 PCOF 5907556003798		Lampa tylna prawa ze światłem cofania.	1	0,50	25	59x39x29	12,50	500	120x80x165	275,00
FT-077 LCOF 5907556003774		Lampa tylna lewa ze światłem cofania.	1	0,50	25	59x39x29	12,50	500	120x80x165	275,00
FT-077 PPM 5907556003781		Lampa tylna prawa ze światłem przeciwmgłowym.	1	0,50	25	59x39x29	12,50	500	120x80x165	275,00
FT-077 LPM BAJONET 5907556003804		Lampa tylna lewa ze światłem przeciwmgłowym, przyłączem elektrycznym BAJONET 5 PIN, kompletnym okablowaniem i żarówkami.	1	0,55	25	59x39x29	13,75	500	120x80x165	300,00
FT-077 PCOF BAJONET 5907556003835		Lampa tylna prawa ze światłem cofania, przyłączem elektrycznym BAJONET 5 PIN, kompletnym okablowaniem i żarówkami.	1	0,55	25	59x39x29	13,75	500	120x80x165	300,00
FT-077 LCOF BAJONET 5907556003811		Lampa tylna lewa ze światłem cofania, przyłączem elektrycznym typu BAJONET 5 PIN, kompletnym okablowaniem i żarówkami.	1	0,55	25	59x39x29	13,75	500	120x80x165	300,00
FT-077 PPM BAJONET 5907556003828		Lampa tylna prawa ze światłem przeciwmgłowym, przyłączem elektrycznym typu BAJONET 5 PIN, kompletnym okablowaniem i żarówkami.	1	0,55	25	59x39x29	13,75	500	120x80x165	300,00
FT-077 KLPM 5907556003842		Klosz lampy tylnej, lewej FT-077 LPM ze światłem przeciwmgłowym.	1	0,24	50	59x39x29	12,00	720	120x80x165	197,80
FT-077 KPCOF 5907556003873		Klosz lampy tylnej, prawej FT-077 PCOF ze światłem cofania.	1	0,24	50	59x39x29	12,00	720	120x80x165	197,80
FT-077 KLCOF 5907556003859		Klosz lampy tylnej, lewej FT-077 LCOF ze światłem cofania.	1	0,24	50	59x39x29	12,00	720	120x80x165	197,80
FT-077 KPPM 5907556003866		Klosz lampy tylnej, prawej FT-077 PPM ze światłem przeciwmgłowym.	1	0,24	50	59x39x29	12,00	720	120x80x165	197,80

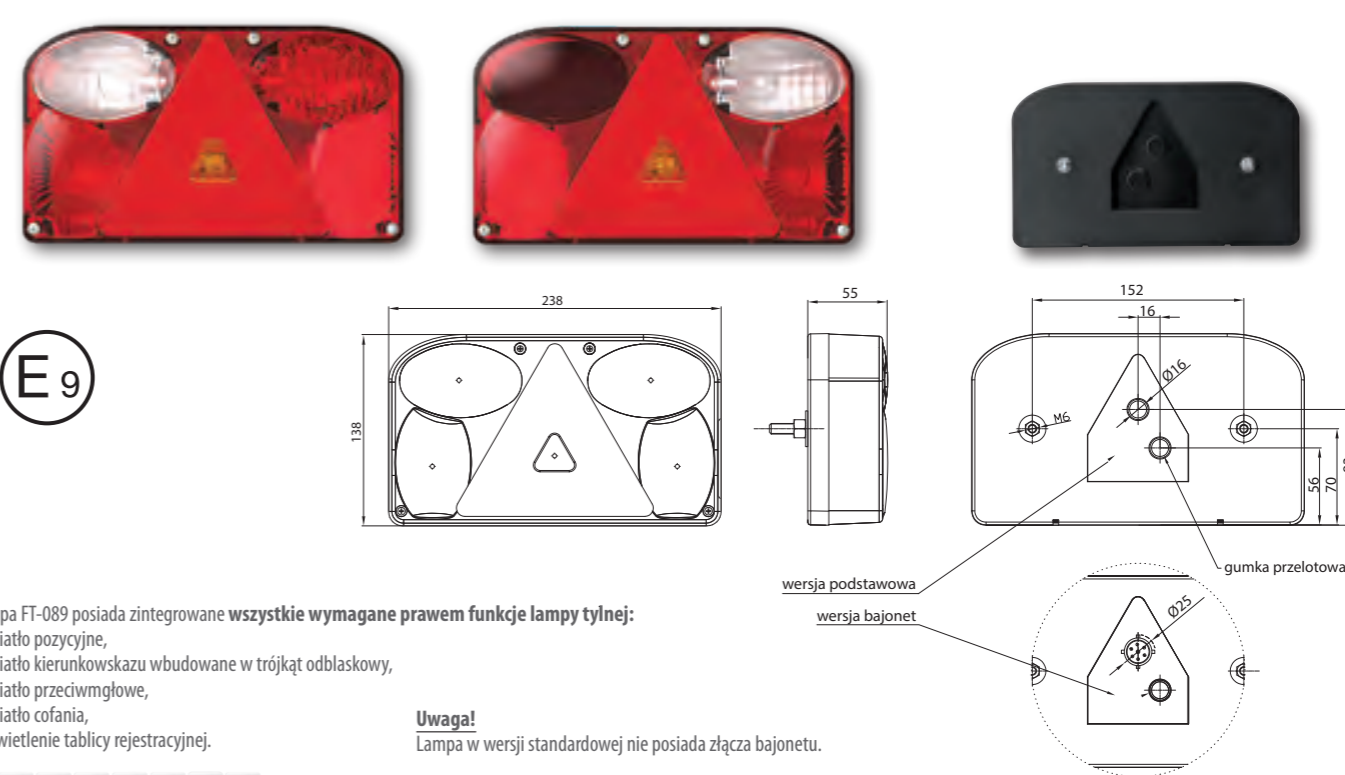


E9

**Uwaga!**  
Lampa w wersji standardowej nie posiada złącza bajonetu.



ID/EAN	Zdjęcie	Opis	Opakowanie jednostkowe		Opakowanie zbiorcze / karton			Opakowanie zbiorcze / paleta		
			szt.	kg	szt.	cm	kg	szt.	cm	kg
FT-088 LPM 5907556002456		Lampa tylna lewa z trójkątem odblaskowym, światłem przeciwmgłowym i oświetleniem tablicy rejestracyjnej.	1	0,50	25	59x39x29	12,50	500	120x80x165	275,00
FT-088 PCOF 5907556002487		Lampa tylna prawa z trójkątem odblaskowym, światłem cofania i oświetleniem tablicy rejestracyjnej.	1	0,50	25	59x39x29	12,50	500	120x80x165	275,00
FT-088 LCOF 5907556002425		Lampa tylna lewa z trójkątem odblaskowym, światłem cofania i oświetleniem tablicy rejestracyjnej.	1	0,50	25	59x39x29	12,50	500	120x80x165	275,00
FT-088 PPM 5907556002517		Lampa tylna prawa z trójkątem odblaskowym, światłem przeciwmgłowym i oświetleniem tablicy rejestracyjnej.	1	0,50	25	59x39x29	12,50	500	120x80x165	275,00
FT-088 LPM BAJONET 5907556002463		Lampa tylna lewa z trójkątem odblaskowym, światłem przeciwmgłowym, przyłączem elektrycznym typu Bajonet 5 PIN, kompletnym okablowaniem, żarówkami i oświetleniem tablicy rejestracyjnej.	1	0,55	25	59x39x29	13,75	500	120x80x165	300,00
FT-088 PCOF BAJONET 5907556002494		Lampa tylna prawa z trójkątem odblaskowym, światłem cofania, przyłączem elektrycznym Bajonet 5 PIN, kompletnym okablowaniem, żarówkami i oświetleniem tablicy rejestracyjnej.	1	0,55	25	59x39x29	13,75	500	120x80x165	300,00
FT-088 LCOF BAJONET 5907556002432		Lampa tylna lewa z trójkątem odblaskowym, światłem cofania, przyłączem elektrycznym Bajonet 5 PIN, kompletnym okablowaniem, żarówkami i oświetleniem tablicy rejestracyjnej.	1	0,55	25	59x39x29	13,75	500	120x80x165	300,00
FT-088 PPM BAJONET 5907556002524		Lampa tylna prawa z trójkątem odblaskowym, światłem przeciwmgłowym, przyłączem elektrycznym Bajonet 5 PIN, kompletnym okablowaniem, żarówkami i oświetleniem tablicy rejestracyjnej.	1	0,55	25	59x39x29	13,75	500	120x80x165	300,00
FT-088 KLPM 5907556002395		Klosz lampy tylnej lewej z trójkątem odblaskowym FT-088 LPM ze światłem przeciwmgłowym.	1	0,24	40	59x39x29	9,60	720	120x80x165	197,80
FT-088 KPCOF 5907556002401		Klosz lampy tylnej prawej z trójkątem odblaskowym FT-088 PCOF ze światłem cofania.	1	0,24	40	59x39x29	9,60	720	120x80x165	197,80
FT-088 KPPM 5907556002418		Klosz lampy tylnej prawej z trójkątem odblaskowym FT-088 PPM ze światłem przeciwmgłowym.	1	0,24	40	59x39x29	9,60	720	120x80x165	197,80
FT-088 KLCOF 5907556002388		Klosz lampy tylnej lewej z trójkątem odblaskowym FT-088 LCOF ze światłem cofania.	1	0,24	40	59x39x29	9,60	720	120x80x165	197,80



E9

Lampa FT-089 posiada zintegrowane **wszystkie wymagane prawem funkcje lampy tylnej**:

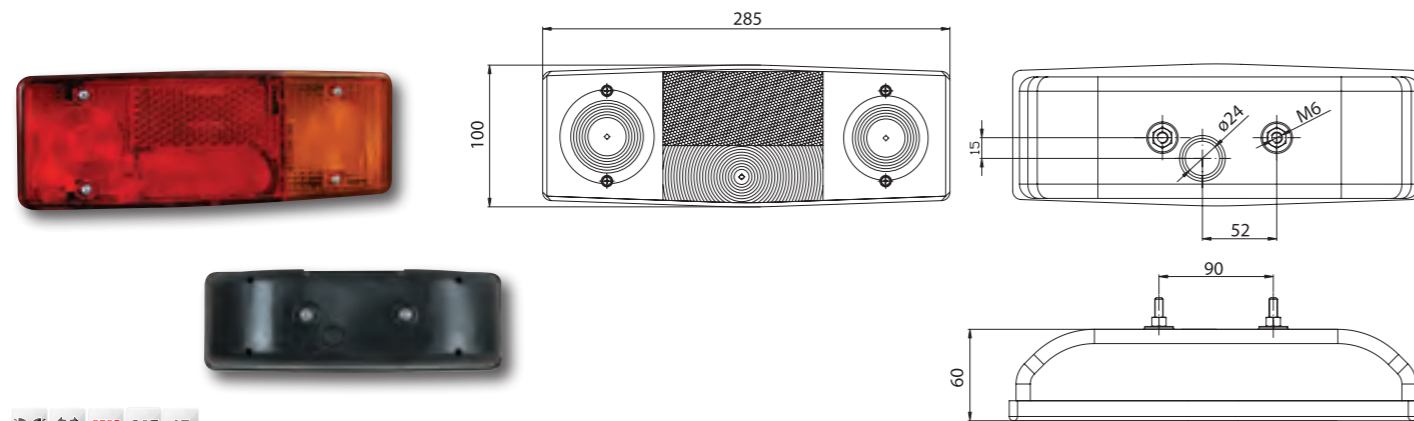
- światło pozycyjne,
- światło kierunkowskazu wbudowane w trójkąt odblaskowy,
- światło przeciwmgłowe,
- światło cofania,
- oświetlenie tablicy rejestracyjnej.

**Uwaga!**

Lampa w wersji standardowej nie posiada złącza bajonetu.

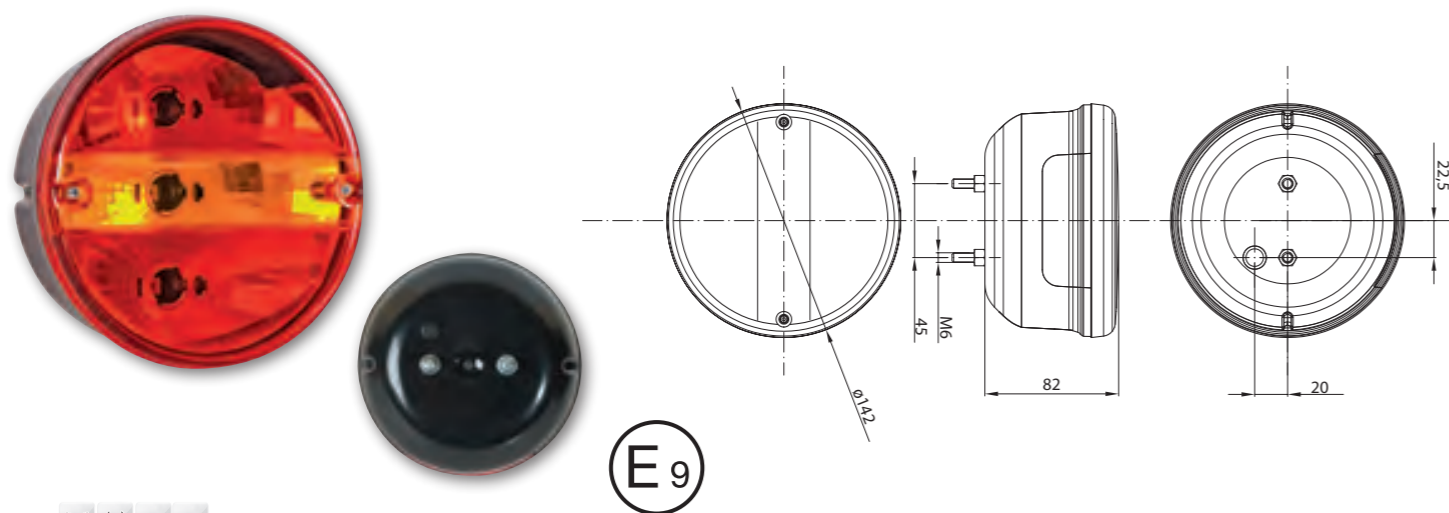


ID/EAN	Zdjęcie	Opis	Opakowanie jednostkowe		Opakowanie zbiorcze / karton			Opakowanie zbiorcze / paleta		
			szt.	kg	szt.	cm	kg	szt.	cm	kg
FT-089 L 5907556006652		Lampa tylna, lewa z kierunkowskazem w trójkącie odblaskowym, światłem przeciwmgłowym, światłem cofania i oświetleniem tablicy rejestracyjnej.	1	0,54	25	59x39x29	13,50	500	120x80x165	295,00
FT-089 P 5907556006669		Lampa tylna, prawa z kierunkowskazem w trójkącie odblaskowym, światłem przeciwmgłowym, światłem cofania i oświetleniem tablicy rejestracyjnej.	1	0,54	25	59x39x29	13,50	500	120x80x165	295,00
FT-089 P PK 5907556006676		Lampa tylna, prawa z kierunkowskazem w trójkącie odblaskowym, światłem cofania i oświetleniem tablicy rejestracyjnej.	1	0,51	25	59x39x29	12,75	500	120x80x165	280,00
FT-089 L BAJONET 6PIN 5907556007796		Lampa tylna, lewa z kierunkowskazem w trójkącie odblaskowym, światłem przeciwmgłowym, światłem cofania, oświetleniem tablicy rejestracyjnej i złączem typu BAJONET 6 PIN.	1	0,59	25	59x39x29	14,75	500	120x80x165	320,00
FT-089 P BAJONET 6PIN 5907556007802		Lampa tylna, prawa z kierunkowskazem w trójkącie odblaskowym, światłem przeciwmgłowym, światłem cofania, oświetleniem tablicy rejestracyjnej i złączem typu BAJONET 6 PIN.	1	0,59	25	59x39x29	14,75	500	120x80x165	320,00
FT-089 L AMP 7PIN 5907556006683		Lampa tylna, lewa z kierunkowskazem w trójkącie odblaskowym, światłem przeciwmgłowym oraz światłem cofania oraz przyłączem elektrycznym typu AMP 7 PIN, kompletnym okablowaniem, żarówkami i oświetleniem tablicy rejestracyjnej.	1	0,60	25	59x39x29	15,00	500	120x80x165	325,00
FT-089 P AMP 7PIN 5907556006690		Lampa tylna, prawa z kierunkowskazem w trójkącie odblaskowym, światłem przeciwmgłowym oraz światłem cofania oraz przyłączem elektrycznym AMP 7 PIN, kompletnym okablowaniem, żarówkami i oświetleniem tablicy rejestracyjnej.	1	0,60	25	59x39x29	15,00	500	120x80x165	325,00
FT-089 P PK BAJONET 5PIN 5907556006706		Lampa tylna, prawa z kierunkowskazem w trójkącie odblaskowym, światłem cofania z przyłączem elektrycznym BAJONET 5 PIN, kompletnym okablowaniem, żarówkami i oświetleniem tablicy rejestracyjnej.	1	0,55	25	59x39x29	13,75	500	120x80x165	300,00
FT-089 KL 5907556006713		Klosz do lampy tylnej z trójkątem odblaskowym FT-089 L, lewy ze światłem przeciwmgłowym oraz światłem cofania.	1	0,24	40	59x39x29	9,60	720	120x80x165	197,80
FT-089 KP 5907556006720		Klosz do lampy tylnej z trójkątem odblaskowym FT-089 P, prawy ze światłem przeciwmgłowym oraz światłem cofania.	1	0,24	40	59x39x29	9,60	720	120x80x165	197,80



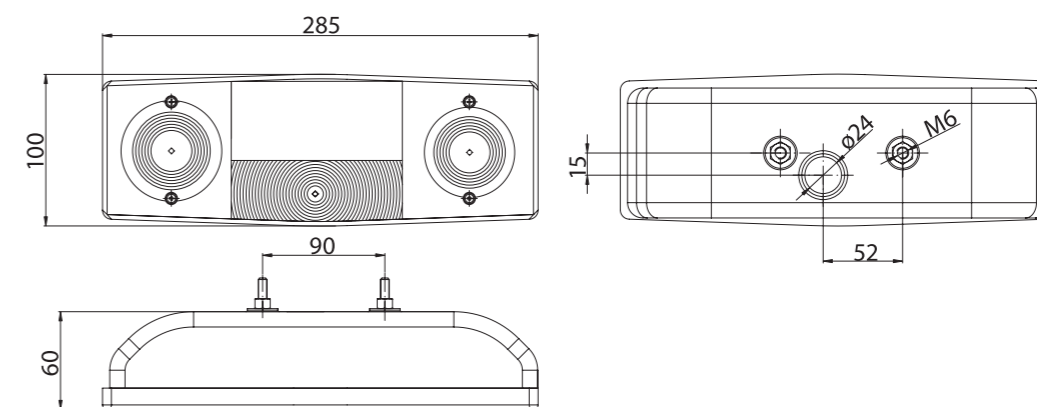
STOP CAT LT

ID/EAN	Zdjęcie	Opis	Opakowanie jednostkowe		Opakowanie zbiorcze / karton			Opakowanie zbiorcze / paleta		
			szt.	kg	szt.	cm	kg	szt.	cm	kg
551 L		Lampa tylna lewa z oświetleniem tablicy rejestracyjnej.	1	0,43	32	59x39x29	13,76	640	120x80x165	280,20
551 P		Lampa tylna prawa.	1	0,43	32	59x39x29	13,76	640	120x80x165	280,20
551 KL		Klosz lampy lewej.	1	0,16	50	26x30x31	8,00	1000	120x80x165	185,00
551 KP		Klosz lampy prawej.	1	0,16	50	26x30x31	8,00	1000	120x80x165	185,00



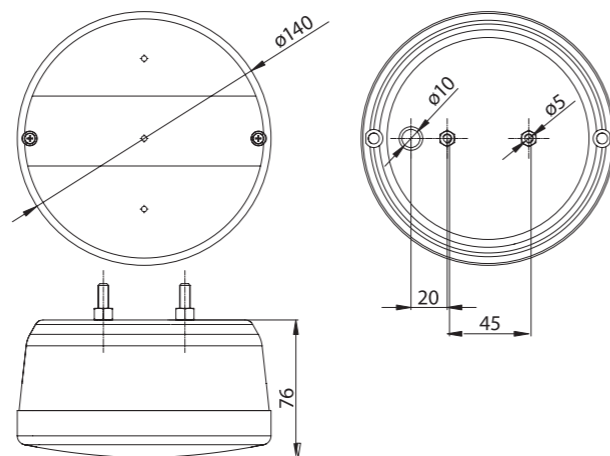
STOP LT

ID/EAN	Zdjęcie	Opis	Opakowanie jednostkowe		Opakowanie zbiorcze / karton			Opakowanie zbiorcze / paleta		
			szt.	kg	szt.	cm	kg	szt.	cm	kg
FT-099 L 5907556002616		Lampa tylna lewa, okrągła, z oświetleniem tablicy rejestracyjnej.	1	0,25	32	59x39x29	8,00	640	120x80x165	185,00
FT-099 P 5907556002623		Lampa tylna prawa, okrągła, bez oświetlenia tablicy rejestracyjnej.	1	0,25	32	59x39x29	8,00	640	120x80x165	185,00
FT-099 K 5907556002609		Klosz lampy tylnej FT-099, okrągły, uniwersalny.	1	0,10	200	59x39x29	20,00	4000	120x80x165	425,00



STOP LT

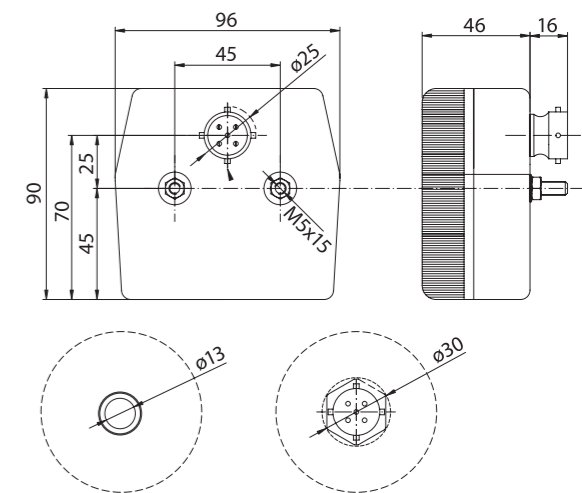
ID	Zdjęcie	Opis	Opakowanie jednostkowe		Opakowanie zbiorcze / karton			Opakowanie zbiorcze / paleta		
			szt.	kg	szt.	cm	kg	szt.	cm	kg
549 L		Lampa tylna lewa z oświetleniem tablicy rejestracyjnej.	1	0,41	32	59x39x29	13,12	640	120x80x165	287,40
549 P		Lampa tylna prawa.	1	0,41	32	59x39x29	13,12	640	120x80x165	287,40
549 KL		Klosz lampy tylnej lewej.	1	0,13	50	26x30x31	6,50	1000	120x80x165	155,00
549 KP		Klosz lampy tylnej prawej.	1	0,13	50	26x30x31	6,50	1000	120x80x165	155,00



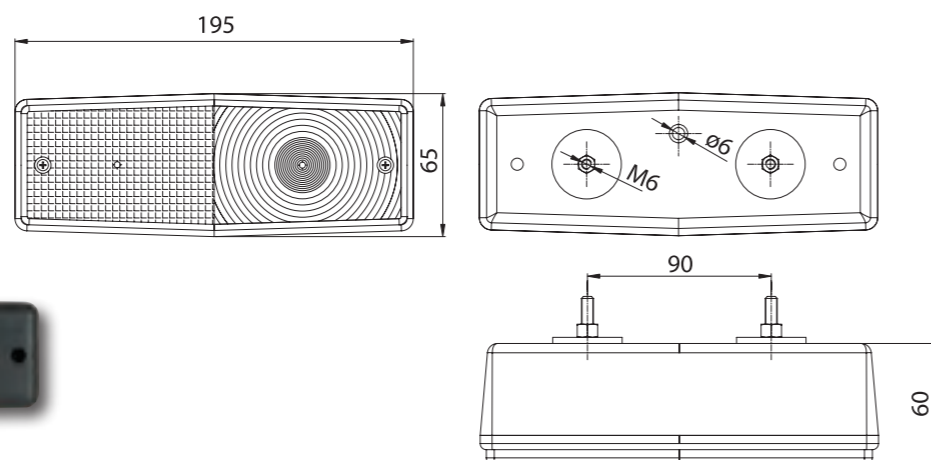
E20



ID/EAN	Zdjęcie	Opis	Opakowanie jednostkowe		Opakowanie zbiorcze / karton		Opakowanie zbiorcze / paleta			
			szt.	kg	szt.	cm	kg	szt.	cm	kg
MD-016 L		Lampa tylna lewa, okrągła z oświetleniem tablicy rejestracyjnej.	1	0,28	38	59x39x29	10,64	760	120x80x165	237,80
MD-016 P		Lampa tylna prawa, okrągła bez oświetlenia tablicy rejestracyjnej.	1	0,28	38	59x39x29	10,64	760	120x80x165	237,80
MD-016 K		Uniwersalny klosz lampy.	1	0,10	100	59x39x29	10,00	2000	120x80x165	225,00



ID/EAN	Zdjęcie	Opis	Opakowanie jednostkowe		Opakowanie zbiorcze / karton		Opakowanie zbiorcze / paleta			
			szt.	kg	szt.	cm	kg	szt.	cm	kg
MD-002 L 5907556002784		Lampa tylna lewa z oświetleniem tablicy rejestracyjnej.	1	0,15	120	59x39x29	18,00	2400	120x80x165	385,00
MD-002 P 5907556002807		Lampa tylna prawa, bez oświetlenia tablicy rejestracyjnej.	1	0,15	120	59x39x29	18,00	2400	120x80x165	385,00
MD-002 L BAJONET 5907556002791		Lampa tylna lewa z oświetleniem tablicy rejestracyjnej i szybkozłączem elektrycznym BAJONET 5 PIN.	1	0,17	120	59x39x29	20,40	2400	120x80x165	433,00
MD-002 P BAJONET 5907556002814		Lampa tylna prawa bez oświetlenia tablicy rejestracyjnej z szybkozłączem elektrycznym BAJONET 5 PIN.	1	0,17	120	59x39x29	20,40	2400	120x80x165	433,00
MD-002 K 5907556002777		Uniwersalny klosz lampy.	1	0,04	324	59x39x29	12,96	6480	120x80x165	264,20



ID/EAN	Zdjęcie	Opis	Opakowanie jednostkowe		Opakowanie zbiorcze / karton		Opakowanie zbiorcze / paleta			
			szt.	kg	szt.	cm	kg	szt.	cm	kg
FT-007 5907556001152		Lampa tylna uniwersalna typu MF.	1	0,25	64	59x39x29	16,00	1280	120x80x165	345,00
FT-007 K 5907556001169		Klosz lampy tylnej uniwersalny do lamp FT-007.	10	0,71	250	59x39x29	17,75	5000	120x80x165	380,00



# Trzecie ŚWIATŁO STOP



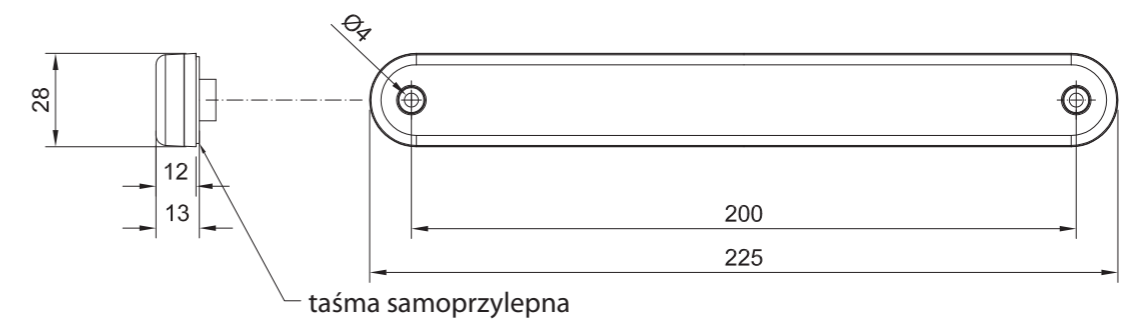
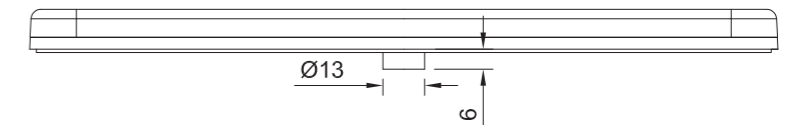
1-funkcyjna lampa typu LED – niski pobór prądu  
Homologacja kompatybilności elektromagnetycznej EMC  
Konstrukcja lampy odporna na wstrząsy i uszkodzenia mechaniczne – **korpus oraz klosz PC**  
Polaryzacja podłączenia lampy jest dowolna  
Lampa wyposażona w przewód 2 x 0,75mm<sup>2</sup>  
Montaż lampy w poziomie za pomocą taśmy dwustronnej, lub/i za pomocą dwóch wkrętów

**Funkcje lampy:**  
- stosowane jako trzecie światło STOP  
- zastosowanie: naczepy, pojazdy specjalne i inne

**Parametry lampy:**  
- zakres napięcia zasilania: **12–36V DC**  
- temperatura pracy: **-40°C do +55°C**  
- lampa odporna na warunki atmosferyczne  
- lampa jest hermetyczna

**Pobór prądu:**  
- 12V/24V = 0,08A/0,08A

**Pobór mocy (moc znamionowa):**  
- 12V/24V = 1W/2W



ID/EAN	Zdjęcie	Opis	Opakowanie jednostkowe		Opakowanie zbiorcze / karton			Opakowanie zbiorcze / paleta		
			szt.	kg	szt.	cm	kg	szt.	cm	kg
FT-190 LED 5907556011298		Lampa stop LED 12-36V z taśmą samoprzylepną, przewód o dł. 0,5 m.	1	0,08	200	59x39x29	16,00	4000	120x80x165	345,00
FT-190 LED M38 5907556011304		Lampa stop LED 12-36V z taśmą samoprzylepną, przewód o dł. 3,8 m.	1	0,202	130	59x39x29	26,26	3000	120x80x165	631,00



# Lampy OBRYŚOWE

## Lampy obrysowe LED

- ◇ Standardowa długość przewodu 0,5 m o przekroju 2x0,75 mm<sup>2</sup>  
QS075 – Szybkozłącze elektryczne umożliwiające podłączenie lampy do instalacji elektrycznej o przekroju 2x0,75 mm<sup>2</sup>  
QS150 – Szybkozłącze elektryczne umożliwiające podłączenie lampy do instalacji elektrycznej o przekroju 2x1,50 mm<sup>2</sup>
- ◇ Niestandardowa długość przewodu (QS075, QS150) – na zamówienie.  
Czas realizacji zamówienia ustalany indywidualnie.



3-funkcyjna lampa typu LED na gumowym, elastycznym ramieniu  
Homologacja europejska E9  
Homologacja kompatybilności elektromagnetycznej EMC

**Funkcje lampy:**

- światło obrysowe przednie barwy białej
- światło obrysowe tylne barwy czerwonej
- światło obrysowe boczne barwy żółtej

**Parametry lampy:**

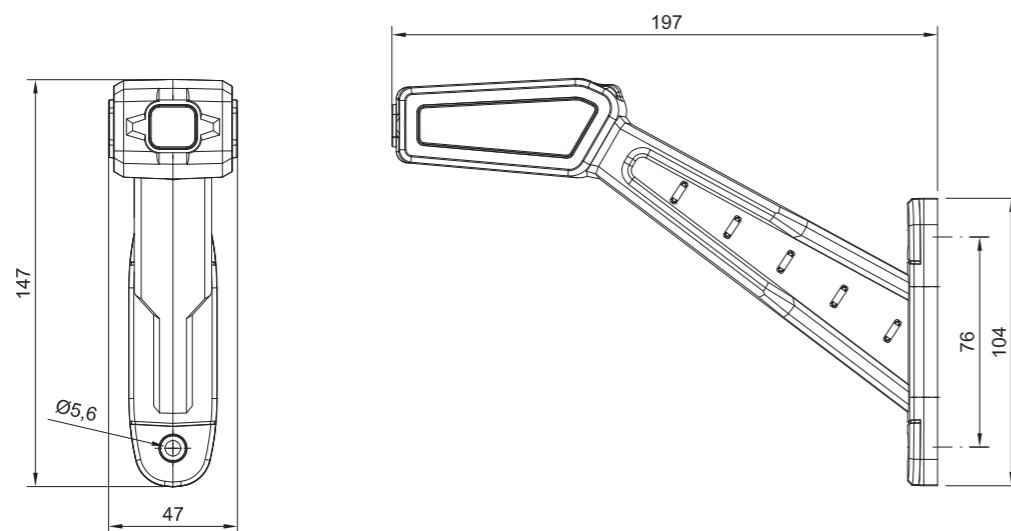
- zakres napięcia zasilania: 12-36V DC
- temperatura pracy: -40°C do +55°C
- dowolna polaryzacja podłączenia elektrycznego

**Pobór prądu:**

- 12V/24V = 0,1A/0,1A

**Pobór mocy (moc znamionowa):**

- 12V/24V = 1,2W/2,4W



SM LED

ID/EAN	Zdjęcie	Opis	Opakowanie jednostkowe		Opakowanie zbiorcze / karton		Opakowanie zbiorcze / paleta			
			szt.	kg	szt.	cm	kg	szt.	cm	kg
FT-146 L LED 5907556016576		Lampa obrysowa LED 12-36V lewa na wysięgniku gumowym, trzykolorowa, długa z przewodem o dł. 0,3 m.	1	0,190	100	59x39x29	19,00	2000	120x80x165	405,00
FT-146 P LED 5907556016583		Lampa obrysowa LED 12-36V prawa na wysięgniku gumowym, trzykolorowa, długa z przewodem o dł. 0,3 m.	1	0,190	100	59x39x29	19,00	2000	120x80x165	405,00



1-funkcyjna lampa typu LED – bardzo niski pobór prądu  
Homologacja europejska E9  
Homologacja kompatybilności elektromagnetycznej EMC  
Zwarta konstrukcja lampy odporna na wstrząsy  
Polaryzacja podłączenia lampy jest dowolna  
Zastosowano rewolucyjny system montażu lampy do karoserii za pomocą wyprofilowanego gumowego elementu adaptacyjnego  
Interesująca i wyjątkowa emisja światła

**Funkcje lampy:**

W zależności od barwy światła:

- pozycja przód „A” – homologacja po obrocie 360°
- pozycja tył „R1” – homologacja po obrocie 360°
- Obrysowe boczne „SM1” – homologacja po obrocie 360°

**Parametry lampy:**

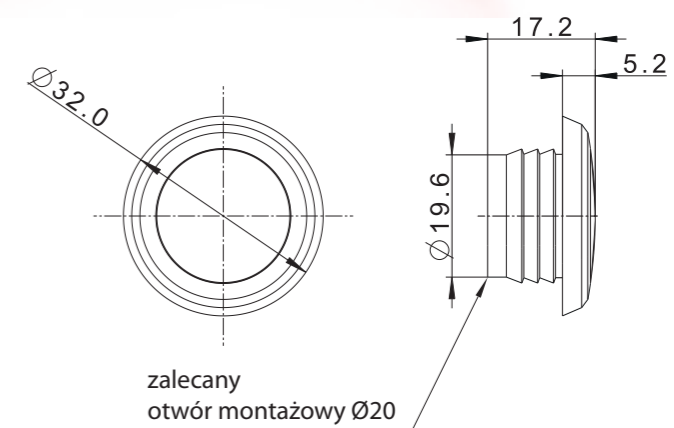
- zakres napięcia zasilania: 12-36V DC
- temperatura pracy: -40°C do +55°C
- lampa odporna na warunki atmosferyczne
- lampa jest hermetyczna

**Pobór prądu:**

- 12V/24V = 0,03A/0,03A

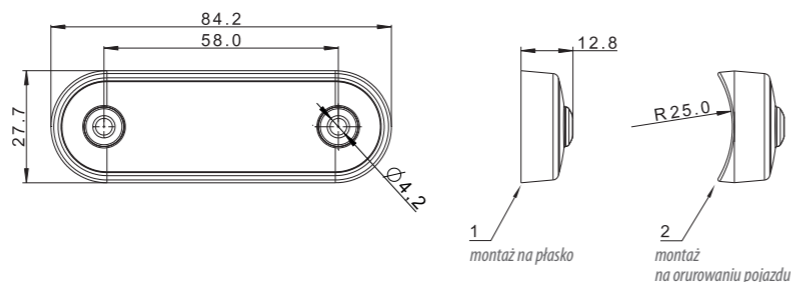
**Pobór mocy (moc znamionowa):**

- 12V/24V = 0,4W/0,8W



SM LED

ID/EAN	Zdjęcie	Opis	Opakowanie jednostkowe		Opakowanie zbiorcze / karton		Opakowanie zbiorcze / paleta			
			szt.	kg	szt.	cm	kg	szt.	cm	kg
FT-074 B LED 5907556015616		Lampa obrysowa LED 12-36V, biała, okrągła, wpuszczana z wiązką elektryczną 0,15 m.				59x39x29			120x80x165	
FT-074 C LED 5907556015623		Lampa obrysowa LED 12-36V, czerwona, okrągła, wpuszczana z wiązką elektryczną 0,15 m.				59x39x29			120x80x165	
FT-074 Z LED 5907556015630		Lampa obrysowa LED 12-36V, żółta, okrągła, wpuszczana z wiązką elektryczną 0,15 m.				59x39x29			120x80x165	



- 1-funkcyjna lampa typu LED – niski pobór prądu
- Homologacja europejska E9
- Homologacja kompatybilności elektromagnetycznej EMC
- Zwarta konstrukcja lampy odporna na wstrząsy
- Polaryzacja podłączenia lampy jest dowolna
- Zastosowano rewolucyjny system montażu lampy do karoserii lub na orurowaniu pojazdu za pomocą wyprofilowanego gumowego elementu dystansowego
- Produkt wyposażony w zaślepki śrub montażowych nadające mu profesjonalnego wizerunku
- Nadszpiewanie interesująca i wyjątkowa emisja światła

**Funkcje lampy:**

W zależności od barwy światła:

- światło **przednie** pozycyjne – homologacja w pionie i poziomie
- światło **tylne** pozycyjne – homologacja w pionie i poziomie
- światło **boczne** obrysowe – homologacja w poziomie

**Parametry lampy:**

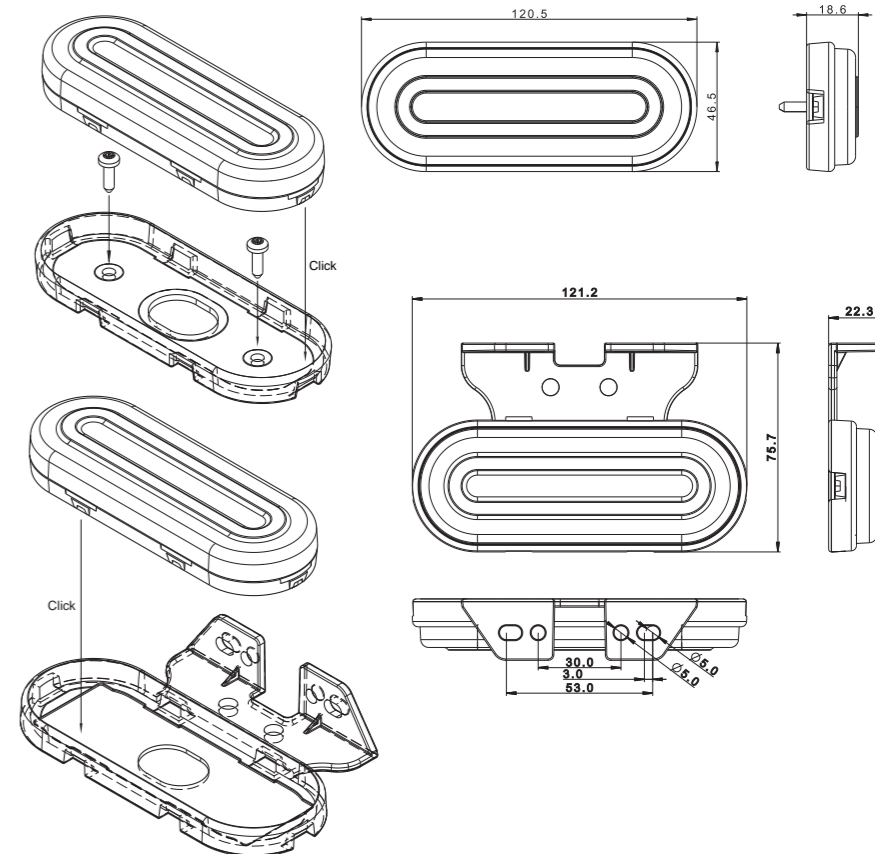
- zakres napięcia zasilania: 12–36V DC
- temperatura pracy: –40°C do +55°C
- lampa odporna na warunki atmosferyczne
- lampa jest hermetyczna

**Pobór prądu:**

- 12V/24V = 0,05A/0,05A

**Pobór mocy (moc znamionowa):**

- 12V/24V = 0,6W/1,2W



- 2-funkcyjna lampa typu LED – niski pobór prądu
- Homologacja europejska E9
- Homologacja kompatybilności elektromagnetycznej EMC
- Zwarta konstrukcja lampy odporna na wstrząsy
- Polaryzacja podłączenia lampy jest dowolna
- Konstrukcja lampy o podwyższonej hermetyzacji i odporności elementów emitujących światło oraz elektronicznych na niesprzyjające zewnętrzne warunki atmosferyczne.

Zastosowano rewelacyjny system montażu lampy – brak widocznych elementów łączenia lampy z karoserią (system klik).

**Funkcje lampy:**

W zależności od barwy światła:

- światło **przednie** pozycyjne z odbłaskiem – homologacja w pionie i poziomie
- światło **tylne** pozycyjne z odbłaskiem – homologacja w pionie i poziomie
- światło **boczne** obrysowe z odbłaskiem – homologacja w poziomie

**Parametry lampy:**

- zakres napięcia zasilania: 12–36V DC
- temperatura pracy: –40°C do +55°C
- lampa odporna na warunki atmosferyczne
- lampa jest hermetyczna

**Pobór prądu:**

- 12V/24V = 0,1A/0,1A

**Pobór mocy (moc znamionowa):**

- 12V/24V = 1,2W/2,4W

SM LED

ID/EAN	Zdjęcie	Opis	Opakowanie jednostkowe			Opakowanie zbiorcze / karton			Opakowanie zbiorcze / paleta		
			szt.	kg	cm	szt.	kg	szt.	cm	kg	
FT-073 B LED 5907556015487		Lampa obrysowa LED 12-36V, biała, wiązką elektryczną 0,5 m, z podkładką gumową czarną płaską i okrągłą na orurowanie pojazdu.	10	0,6	400	59x39x29	24,70	8000	120x80x165	505,00	
FT-073 C LED 5907556015494		Lampa obrysowa LED 12-36V, czerwona, wiązką elektryczną 0,5 m, z podkładką gumową czarną płaską i okrągłą na orurowanie pojazdu.	10	0,6	400	59x39x29	24,70	8000	120x80x165	505,00	
FT-073 Z LED 5907556015500		Lampa obrysowa LED 12-36V, żółta, wiązką elektryczną 0,5 m, z podkładką gumową czarną płaską i okrągłą na orurowanie pojazdu.	10	0,6	400	59x39x29	24,70	8000	120x80x165	505,00	

SM LED

ID/EAN	Zdjęcie	Opis	Opakowanie jednostkowe			Opakowanie zbiorcze / karton			Opakowanie zbiorcze / paleta		
			szt.	kg	cm	szt.	kg	szt.	cm	kg	
FT-072 B LED 5907556015456		Lampa obrysowa LED 12-36V, biała z odbłaskiem i wiązką elektryczną 0,5 m.	10	1,10	150	59x39x29	18,80	3000	120x80x165	376,00	
FT-072 C LED 5907556015463		Lampa obrysowa LED 12-36V, czerwona z odbłaskiem i wiązką elektryczną 0,5 m.	10	1,10	150	59x39x29	18,80	3000	120x80x165	376,00	
FT-072 Z LED 5907556015470		Lampa obrysowa LED 12-36V, żółta z odbłaskiem i wiązką elektryczną 0,5 m.	10	1,10	150	59x39x29	18,80	3000	120x80x165	376,00	



EMC E9

EMC E9

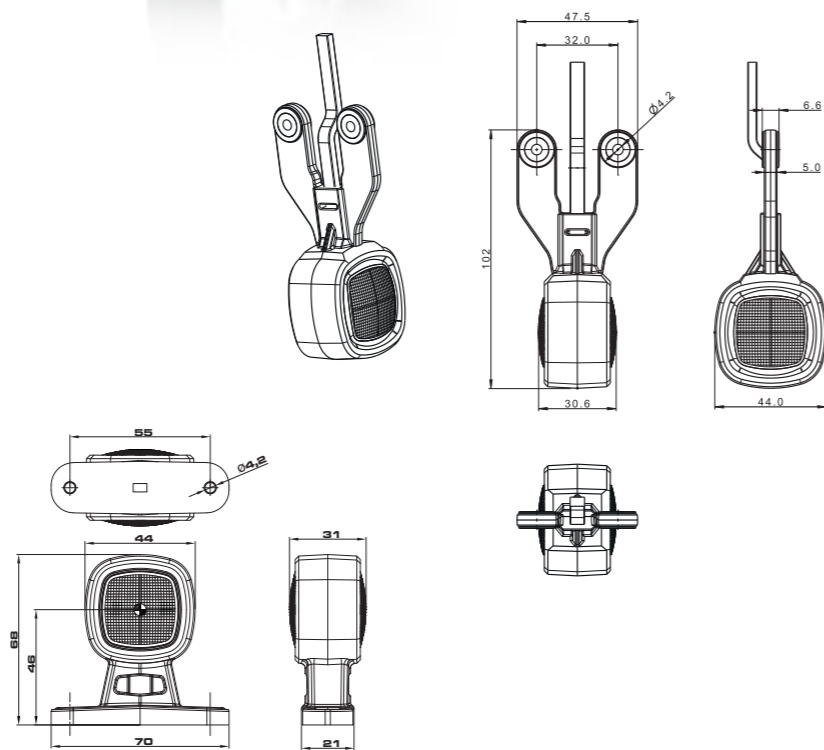
2-funkcyjna lampa typu LED na gumowym ramieniu  
Homologacja europejska E9  
Homologacja kompatybilności elektromagnetycznej EMC  
Konstrukcja lampy odporna na wstrząsy i uszkodzenia mechaniczne – klosze wykonane z PC  
Polaryzacja podłączenia lampy jest dowolna

**Funkcje lampy:**  
- światło obrysowe – białe  
- światło obrysowe – czerwone

**Parametry lampy:**  
- zakres napięcia zasilania: 12–36V DC  
- temperatura pracy: –40°C do +55°C  
- lampa odporna na warunki atmosferyczne  
- lampa jest hermetyczna

**Pobór prądu:**  
- 12V/24V = 0,05A/0,05A

**Pobór mocy (moc znamionowa):**  
- 12V/24V = 0,6W/1,2W



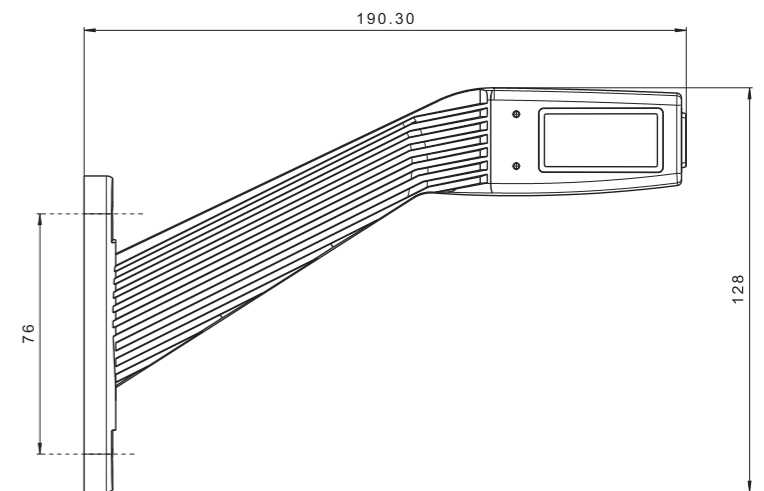
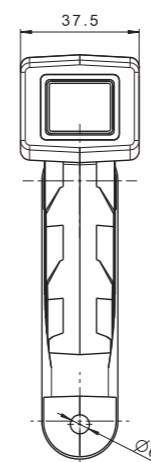
3-funkcyjna lampa typu LED na gumowym, elastycznym ramieniu  
Homologacja europejska E9  
Homologacja kompatybilności elektromagnetycznej EMC  
Konstrukcja lampy odporna na wstrząsy i uszkodzenia mechaniczne – klosz PC

**Funkcje lampy:**  
- światło obrysowe przednie barwy białej  
- światło obrysowe tylne barwy czerwonej  
- światło obrysowe boczne barwy żółtej

**Parametry lampy:**  
- zakres napięcia zasilania: 12–36V DC  
- temperatura pracy: –40°C do +55°C  
- dowolna polaryzacja podłączenia elektrycznego  
- lampa jest hermetyczna

**Pobór prądu:**  
- 12V/24V = 0,1A/0,1A

**Pobór mocy (moc znamionowa):**  
- 12V/24V = 1,2W/2,4W

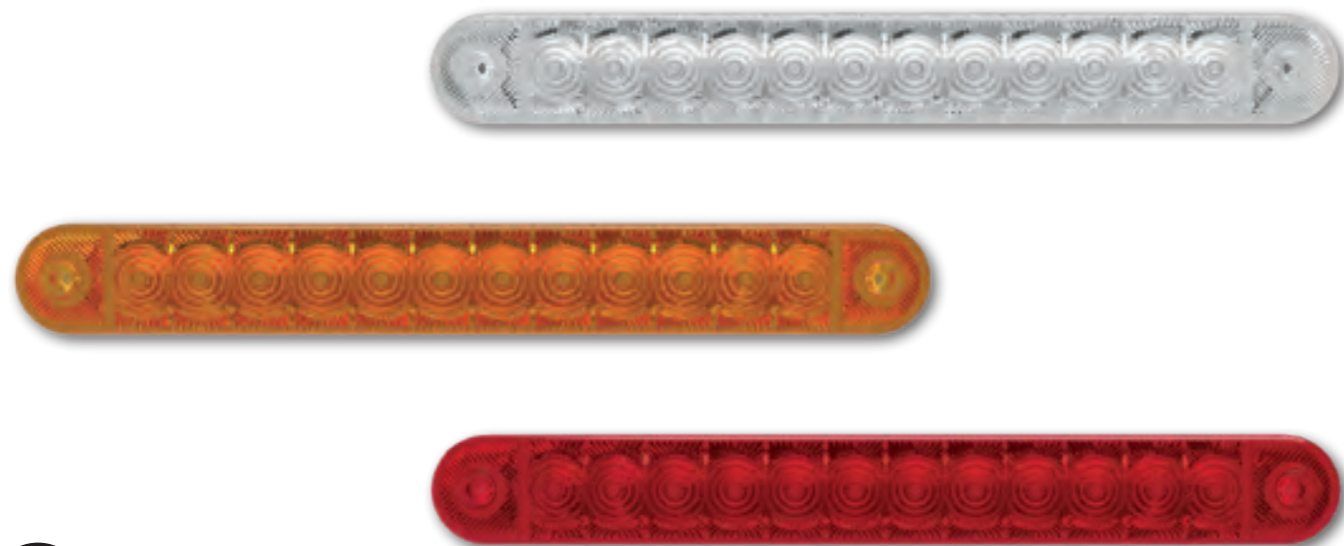


SM LED

SM LED

ID/EAN	Zdjęcie	Opis	Opakowanie jednostkowe		Opakowanie zbiorcze / karton			Opakowanie zbiorcze / paleta		
			szt.	kg	szt.	cm	kg	szt.	cm	kg
FT-141 LED 5907556015517		Lampa obrysowa LED 12-30V dwukolorowa, wisząca z przewodem 2x0,75 mm <sup>2</sup> o dł. 0,5 m.	1	0,075	200	59x39x29	15,60	4000	120x80x165	337,00
FT-141 A LED 5907556015593		Lampa obrysowa LED 12-30V dwukolorowa, z przewodem 2x0,75 mm <sup>2</sup> o dł. 0,5 m.	1			59x39x29			120x80x165	

ID/EAN	Zdjęcie	Opis	Opakowanie jednostkowe		Opakowanie zbiorcze / karton			Opakowanie zbiorcze / paleta		
			szt.	kg	szt.	cm	kg	szt.	cm	kg
FT-145 L LED 5907556013599		Lampa obrysowa LED 12-36V lewa na wysięgniku gumowym, trzykolorowa, długa z przewodem o dł. 0,3 m.	1	0,190	100	59x39x29	19,00	2000	120x80x165	405,00
FT-145 P LED 5907556013605		Lampa obrysowa LED 12-36V prawa na wysięgniku gumowym, trzykolorowa, długa z przewodem o dł. 0,3 m.	1	0,190	100	59x39x29	19,00	2000	120x80x165	405,00



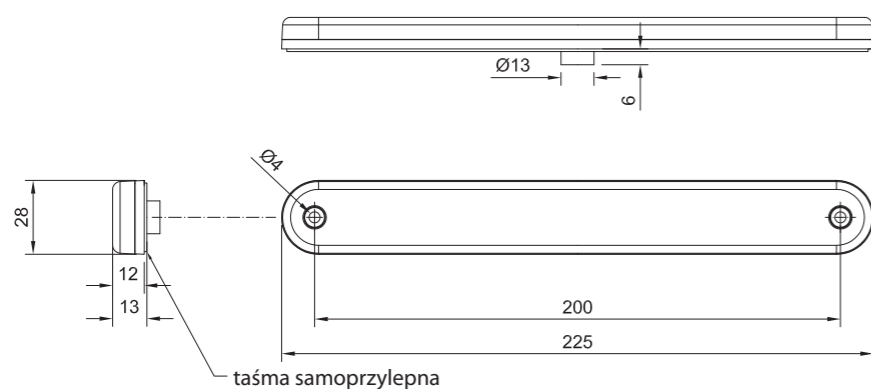
1-funkcyjna lampa typu LED – niski pobór prądu  
 Homologacja kompatybilności elektromagnetycznej EMC  
 Konstrukcja lampy odporna na wstrząsy i uszkodzenia mechaniczne – Korpus oraz klosz PC  
 Polaryzacja podłączenia lampy jest dowolna  
 Lampa wyposażona w przewód 2 x 0,75mm<sup>2</sup> o długości 0,5 m  
 Montaż lampy w poziomie oraz w pionie za pomocą taśmy dwustronnej, lub/i za pomocą dwóch wkrętów

**Funkcje lampy:**  
 - stosowane jako światło pozycyjne przednie (FT-195 B LED)  
 - stosowane jako światło pozycyjne tylne (FT-195 C LED)  
 - stosowane jako światło pozycyjne boczne (FT-195 Z LED)  
 - zastosowanie: naczepy; przyczepy; pojazdy specjalne i inne

**Parametry lampy:**  
 - zakres napięcia zasilania: 12–36V DC  
 - temperatura pracy: –40°C do +55°C  
 - lampa odporna na warunki atmosferyczne  
 - lampa jest hermetyczna

**Pobór prądu:**  
 - 12V/24V = 0,08A/0,08A (FT-195 B LED)  
 - 12V/24V = 0,025A/0,025A (FT-195 C LED)  
 - 12V/24V = 0,05A/0,05A (FT-195 Z LED)

**Pobór mocy (moc znamionowa):**  
 - 12V/24V = 1W/2W (FT-195 B LED)  
 - 12V/24V = 0,3W/0,6W (FT-195 C LED)  
 - 12V/24V = 0,6W/1,2W (FT-195 Z LED)



SM LED

ID/EAN	Zdjęcie	Opis	Opakowanie jednostkowe		Opakowanie zbiorcze / karton			Opakowanie zbiorcze / paleta		
			szt.	kg	szt.	cm	kg	szt.	cm	kg
FT-195 B LED 5907556011267		Lampa obrysowa LED 12-36V, biała z taśmą samoprzylepną, przewód o dł. 0,5 m.	10	0,80	200	59x39x29	16,00	4000	120x80x165	345,00
FT-195 C LED 5907556011274		Lampa obrysowa LED 12-36V, czerwona z taśmą samoprzylepną, przewód o dł. 0,5 m.	10	0,80	200	59x39x29	16,00	4000	120x80x165	345,00
FT-195 Z LED 5907556011281		Lampa obrysowa LED 12-36V, żółta z taśmą samoprzylepną, przewód o dł. 0,5 m.	10	0,80	200	59x39x29	16,00	4000	120x80x165	345,00



3-funkcyjna lampa typu LED – niski pobór prądu  
 Homologacja europejska E9  
 Konstrukcja lampy odporna na wstrząsy  
**Trzy przewody zasilające:**  
 Masa – biały, funkcja światła obrysowego – czarny, funkcja światła kierunkowskazu – żółty  
 W momencie działania funkcji kierunkowskazu, funkcja światła bocznego jest wyłączona

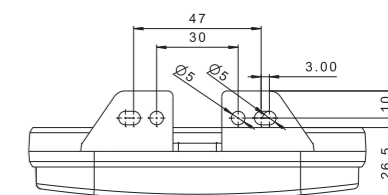
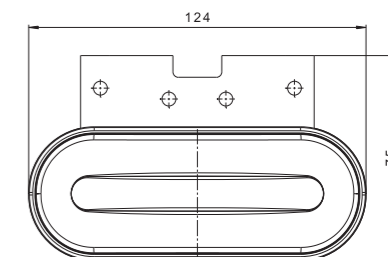
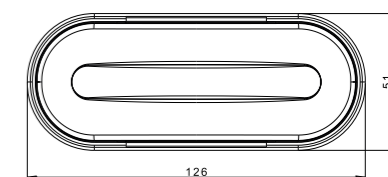
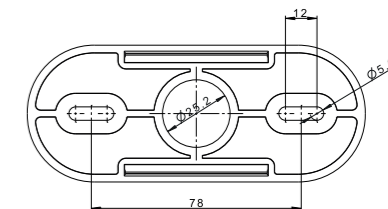
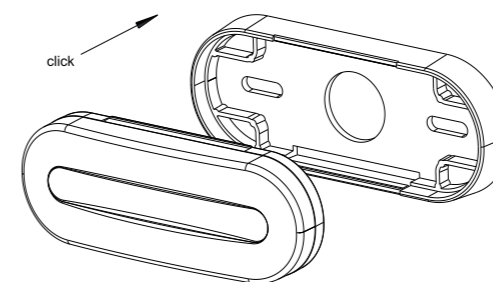
**NOWE ROZWIĄZANIA TECHNOLOGICZNE.**  
**PODWYŻSZONY STOPIEŃ HERMETYZACJI MODUŁU ELEKTRONICZNEGO**  
**INNOWACYJNY SYSTEM MONTAŻU CLICK-ON**  
**WYSOKI POZIOM EMISJI ŚWIATŁA**  
**PONADCZASOWY DESIGN**  
**BRAK WIDOCZNYCH ŚRUB MONTAŻOWYCH**

**Funkcje lampy:**  
 - światło obrysowe boczne  
 - światło kierunkowskazu kat. 5  
 - światło odbłaskowe boczne

**Parametry lampy:**  
 - zakres napięcia zasilania: 12–36V DC  
 - temperatura pracy: –40°C do +55°C  
 - lampa odporna na warunki atmosferyczne  
 - lampa jest hermetyczna

**Pobór prądu:**  
 - Lampa obrysowa - 12V/24V = 0,08A/0,08A  
 - Lampa kierunkowskazu - 12V/24V = 0,08A/0,08A

**Pobór mocy (moc znamionowa):**  
 - 12V/24V = 1,0W/2,0W



SM LED

ID/EAN	Zdjęcie	Opis	Opakowanie jednostkowe		Opakowanie zbiorcze / karton			Opakowanie zbiorcze / paleta		
			szt.	kg	szt.	cm	kg	szt.	cm	kg
FT-071 + K LED 5907556011878		Lampa obrysowa LED z funkcją kierunkowskazu kat. 5, 12-36V, żółta z odbłaskiem, uchwytem kątowym i wiązką elektryczną.	10	1,06	200	59x39x29	21,20	4000	120x80x165	449,00
FT-071 LED 5907556011830		Lampa obrysowa LED z funkcją kierunkowskazu kat. 5, 12-36V, żółta z odbłaskiem i wiązką elektryczną.	10	1,00	200	59x39x29	20,00	4000	120x80x165	425,00



2-funkcyjna lampa typu LED – niski pobór prądu  
Homologacja europejska E9  
Homologacja kompatybilności elektromagnetycznej EMC  
Konstrukcja lampy odporna na wstrząsy  
Polaryzacja podłączenia lampy jest dowolna  
Lampa posiada certyfikat ADR.

W grupie lamp FT-070 LED zastosowano **NOWE ROZWIĄZANIA TECHNOLOGICZNE**.  
Została zwiększona odporność na czynniki zewnętrzne poprzez podwyższoną hermetyzację układu elektronicznego i dodatkowe osłonięcie kloszem.  
Zastosowano **innowacyjny system „CLICK-ON”**, który charakteryzuje **łatwość montażu i estetyczny wygląd** – brak widocznych elementów łączenia lamp z karoserią.  
Lampy wyróżnia **wysoki poziom emisji światła** oraz niespotykany dotąd interesujący **ponadczasowy DESIGN**.

#### Funkcje lampy:

- światło tylne pozycyjne z odblaskiem
- światło przednie pozycyjne z odblaskiem
- światło boczne obrysowe z odblaskiem

#### Parametry lampy:

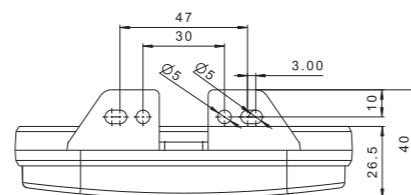
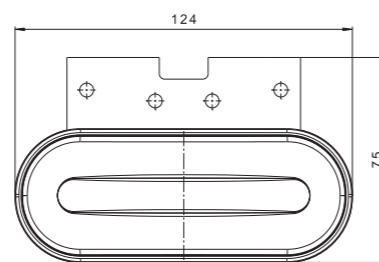
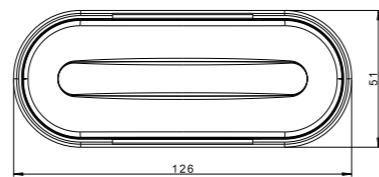
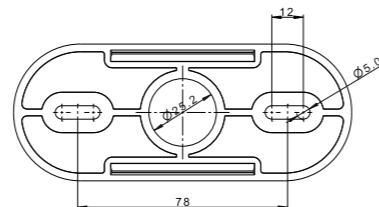
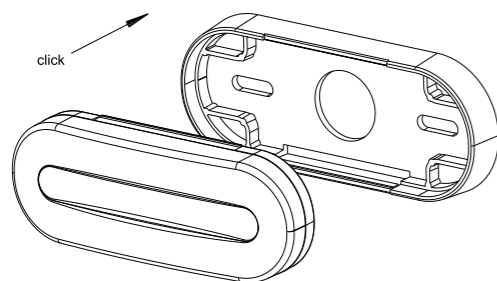
- zakres napięcia zasilania: 12–36V DC
- temperatura pracy: -40°C do +55°C
- lampa odporna na warunki atmosferyczne
- lampa jest hermetyczna

#### Pobór prądu:

- 12V/24V = 0,08A/0,08A

#### Pobór mocy (moc znamionowa):

- 12V/24V = 1,0W/2,0W



SM LED

ID/EAN	Zdjęcie	Opis	Opakowanie jednostkowe		Opakowanie zbiorcze / karton			Opakowanie zbiorcze / paleta		
			szt.	kg	szt.	cm	kg	szt.	cm	kg
FT-070 B LED 5907556011328		Lampa obrysowa LED 12-36V, biała z odblaskiem i wiązką elektryczną. Lampa posiada certyfikat ADR.	10	1,00	200	59x39x29	20,00	4000	120x80x165	425,00
FT-070 B LED QS075 5907556011335		Lampa obrysowa LED 12-36V, biała z odblaskiem, wiązką elektryczną dł. 0,5 m i szybkozłączem QS075. Lampa posiada certyfikat ADR.	10	1,06	200	59x39x29	21,20	4000	120x80x165	449,00
FT-070 B LED QS150 5907556011342		Lampa obrysowa LED 12-36V, biała z odblaskiem, wiązką elektryczną dł. 0,5 m i szybkozłączem QS150. Lampa posiada certyfikat ADR.	10	1,10	200	59x39x29	22,00	4000	120x80x165	465,00
FT-070 B+K LED 5907556011359		Lampa obrysowa LED 12-36V, biała z odblaskiem uchwytem kątowym i wiązką elektryczną. Lampa posiada certyfikat ADR.	10	1,06	200	59x39x29	21,20	4000	120x80x165	449,00
FT-070 B+K LED QS075 5907556011366		Lampa obrysowa LED 12-36V, biała z odblaskiem, uchwytem kątowym, wiązką elektryczną i szybkozłączem QS075. Lampa posiada certyfikat ADR.	10	1,14	200	59x39x29	22,80	4000	120x80x165	481,00
FT-070 B+K LED QS150 5907556011373		Lampa obrysowa LED 12-36V, biała z odblaskiem, uchwytem kątowym, wiązką elektryczną i szybkozłączem QS150. Lampa posiada certyfikat ADR.	10	1,16	200	59x39x29	23,20	4000	120x80x165	489,00
FT-070 C LED 5907556011380		Lampa obrysowa LED 12-36V, czerwona z odblaskiem i wiązką elektryczną. Lampa posiada certyfikat ADR.	10	1,00	200	59x39x29	20,00	4000	120x80x165	425,00
FT-070 C LED QS075 5907556011397		Lampa obrysowa LED 12-36V, czerwona z odblaskiem, wiązką elektryczną dł. 0,5 m i szybkozłączem QS075. Lampa posiada certyfikat ADR.	10	1,06	200	59x39x29	21,20	4000	120x80x165	449,00
FT-070 C LED QS150 5907556011403		Lampa obrysowa LED 12-36V, czerwona z odblaskiem, wiązką elektryczną dł. 0,5 m i szybkozłączem QS150. Lampa posiada certyfikat ADR.	10	1,10	200	59x39x29	22,00	4000	120x80x165	465,00
FT-070 C+K LED 5907556011410		Lampa obrysowa LED 12-36V, czerwona z odblaskiem, uchwytem kątowym i wiązką elektryczną. Lampa posiada certyfikat ADR.	10	1,06	200	59x39x29	21,20	4000	120x80x165	449,00
FT-070 C+K LED QS075 5907556011427		Lampa obrysowa LED 12-36V, czerwona z odblaskiem, uchwytem kątowym, wiązką elektryczną i szybkozłączem QS075. Lampa posiada certyfikat ADR.	10	1,14	200	59x39x29	22,80	4000	120x80x165	481,00
FT-070 C+K LED QS150 5907556011434		Lampa obrysowa LED 12-36V, czerwona z odblaskiem, uchwytem kątowym, wiązką elektryczną i szybkozłączem QS150. Lampa posiada certyfikat ADR.	10	1,16	200	59x39x29	23,20	4000	120x80x165	489,00
FT-070 Z LED 5907556011441		Lampa obrysowa LED 12-36V, żółta z odblaskiem i wiązką elektryczną. Lampa posiada certyfikat ADR.	10	1,00	200	59x39x29	20,00	4000	120x80x165	425,00
FT-070 Z LED QS075 5907556011458		Lampa obrysowa LED 12-36V, żółta z odblaskiem, wiązką elektryczną dł. 0,5 m i szybkozłączem QS075. Lampa posiada certyfikat ADR.	10	1,06	200	59x39x29	21,20	4000	120x80x165	449,00
FT-070 Z LED QS150 5907556011465		Lampa obrysowa LED 12-36V, żółta z odblaskiem, wiązką elektryczną dł. 0,5 m i szybkozłączem QS150. Lampa posiada certyfikat ADR.	10	1,10	200	59x39x29	22,00	4000	120x80x165	465,00
FT-070 Z+K LED 5907556011472		Lampa obrysowa LED 12-36V, żółta z odblaskiem, uchwytem kątowym i wiązką elektryczną. Lampa posiada certyfikat ADR.	10	1,06	200	59x39x29	21,20	4000	120x80x165	449,00
FT-070 Z+K LED QS075 5907556011489		Lampa obrysowa LED 12-36V, żółta z odblaskiem, uchwytem kątowym, wiązką elektryczną i szybkozłączem QS075. Lampa posiada certyfikat ADR.	10	1,14	200	59x39x29	22,80	4000	120x80x165	481,00
FT-070 Z+K LED QS150 5907556011496		Lampa obrysowa LED 12-36V, żółta z odblaskiem, uchwytem kątowym, wiązką elektryczną i szybkozłączem QS150. Lampa posiada certyfikat ADR.	10	1,16	200	59x39x29	23,20	4000	120x80x165	489,00



2-funkcyjna lampa typu LED – niski pobór prądu  
Homologacja europejska E9  
Homologacja kompatybilności elektromagnetycznej EMC  
Polaryzacja podłączenia lampy jest dowolna

**Rewolucyjny system montażu lampy**  
– brak widocznych śrub montażowych  
**Ciekawy design lampy**  
**Innowacyjny system montażu click-on**  
**Wysoki poziom emisji światła**  
**2-funkcyjny elastyczny uchwyt kątowy**

#### Funkcje lampy:

- światło tylne pozycyjne z odbłaskiem
- światło przednie pozycyjne z odbłaskiem
- światło boczne obrysowe z odbłaskiem

#### Parametry lampy:

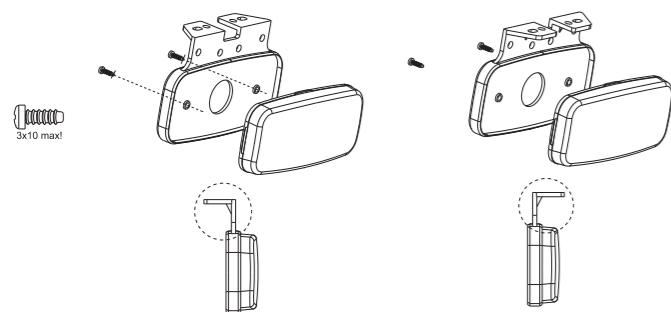
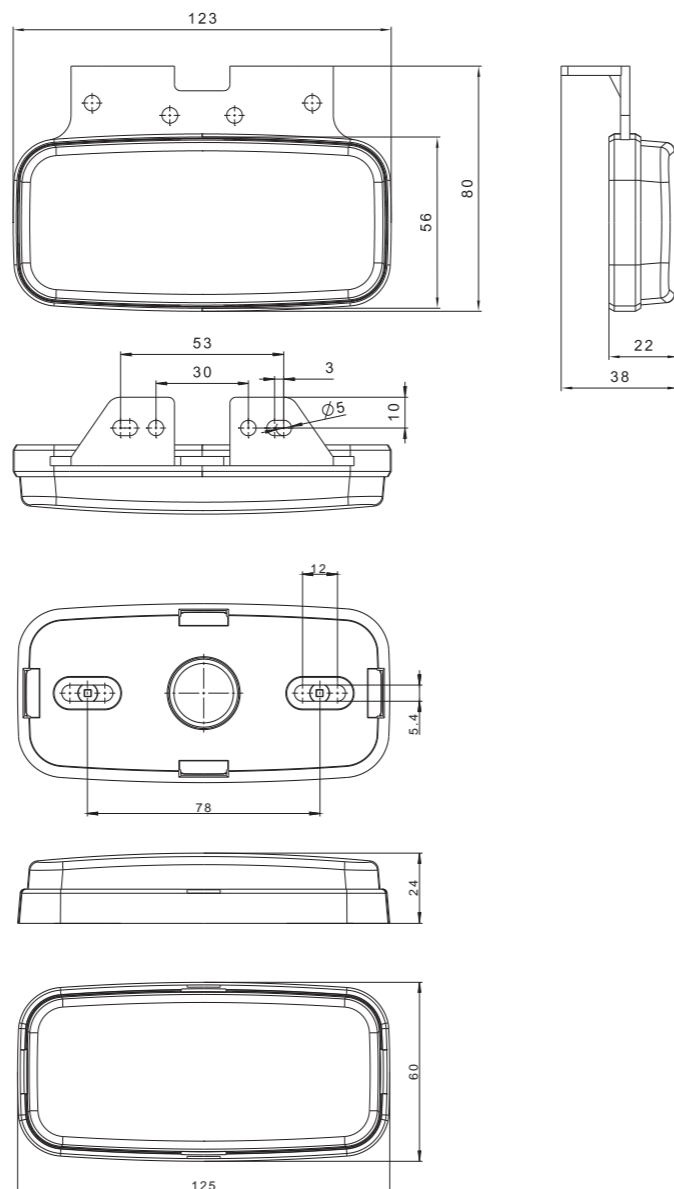
- zakres napięcia zasilania: 12–36V DC
- temperatura pracy: –40°C do +55°C
- lampa odporna na warunki atmosferyczne
- lampa jest hermetyczna

#### Pobór prądu:

- 12V/24V = 0,08A/0,08A

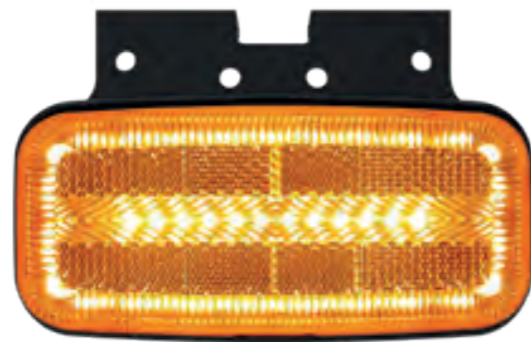
#### Pobór mocy (moc znamionowa):

- 12V/24V = 1,0W/2,0W



SM LED

ID/EAN	Zdjęcie	Opis	Opakowanie jednostkowe		Opakowanie zbiorcze / karton			Opakowanie zbiorcze / paleta		
			szt.	kg	szt.	cm	kg	szt.	cm	kg
FT-075 B LED 5907556011984		Lampa obrysowa LED 12-36V, biała z odbłaskiem i wiązką elektryczną.	10	1,06	200	59x39x29	21,20	4000	120x80x165	449,00
FT-075 B LED QS075 5907556011991		Lampa obrysowa LED 12-36V, biała z odbłaskiem, wiązką elektryczną dł. 0,5 m i szybkozłączem QS075.	10	1,12	200	59x39x29	22,40	4000	120x80x165	473,00
FT-075 B LED QS150 5907556012004		Lampa obrysowa LED 12-36V, biała z odbłaskiem, wiązką elektryczną dł. 0,5 m i szybkozłączem QS150.	10	1,16	200	59x39x29	23,20	4000	120x80x165	489,00
FT-075 B+K LED 5907556012011		Lampa obrysowa LED 12-36V, biała z odbłaskiem uchwytem kątowym i wiązką elektryczną.	10	1,08	200	59x39x29	21,60	4000	120x80x165	457,00
FT-075 B+K LED QS075 5907556012028		Lampa obrysowa LED 12-36V, biała z odbłaskiem, uchwytem kątowym, wiązką elektryczną i szybkozłączem QS075.	10	1,14	200	59x39x29	22,80	4000	120x80x165	481,00
FT-075 B+K LED QS150 5907556012035		Lampa obrysowa LED 12-36V, biała z odbłaskiem, uchwytem kątowym, wiązką elektryczną i szybkozłączem QS150.	10	1,18	200	59x39x29	23,60	4000	120x80x165	497,00
FT-075 C LED 5907556012042		Lampa obrysowa LED 12-36V, czerwona z odbłaskiem i wiązką elektryczną.	10	1,06	200	59x39x29	21,20	4000	120x80x165	449,00
FT-075 C LED QS075 5907556012059		Lampa obrysowa LED 12-36V, czerwona z odbłaskiem, wiązką elektryczną dł. 0,5 m i szybkozłączem QS075.	10	1,12	200	59x39x29	22,40	4000	120x80x165	473,00
FT-075 C LED QS150 5907556012066		Lampa obrysowa LED 12-36V, czerwona z odbłaskiem, wiązką elektryczną dł. 0,5 m i szybkozłączem QS150.	10	1,16	200	59x39x29	23,20	4000	120x80x165	489,00
FT-075 C+K LED 5907556012073		Lampa obrysowa LED 12-36V, czerwona z odbłaskiem, uchwytem kątowym i wiązką elektryczną.	10	1,08	200	59x39x29	21,60	4000	120x80x165	457,00
FT-075 C+K LED QS075 5907556012080		Lampa obrysowa LED 12-36V, czerwona z odbłaskiem, uchwytem kątowym, wiązką elektryczną i szybkozłączem QS075.	10	1,14	200	59x39x29	22,80	4000	120x80x165	481,00
FT-075 C+K LED QS150 5907556012097		Lampa obrysowa LED 12-36V, czerwona z odbłaskiem, uchwytem kątowym, wiązką elektryczną i szybkozłączem QS150.	10	1,18	200	59x39x29	23,60	4000	120x80x165	497,00
FT-075 Z LED 5907556012103		Lampa obrysowa LED 12-36V, żółta z odbłaskiem i wiązką elektryczną.	10	1,06	200	59x39x29	21,20	4000	120x80x165	449,00
FT-075 Z LED QS075 5907556012110		Lampa obrysowa LED 12-36V, żółta z odbłaskiem, wiązką elektryczną dł. 0,5 m i szybkozłączem QS075.	10	1,12	200	59x39x29	22,40	4000	120x80x165	473,00
FT-075 Z LED QS150 5907556012127		Lampa obrysowa LED 12-36V, żółta z odbłaskiem, wiązką elektryczną dł. 0,5 m i szybkozłączem QS150.	10	1,16	200	59x39x29	23,20	4000	120x80x165	489,00
FT-075 Z+K LED 5907556012134		Lampa obrysowa LED 12-36V, żółta z odbłaskiem, uchwytem kątowym i wiązką elektryczną.	10	1,08	200	59x39x29	21,60	4000	120x80x165	457,00
FT-075 Z+K LED QS075 5907556012141		Lampa obrysowa LED 12-36V, żółta z odbłaskiem, uchwytem kątowym, wiązką elektryczną i szybkozłączem QS075.	10	1,14	200	59x39x29	22,80	4000	120x80x165	481,00
FT-075 Z+K LED QS150 5907556012158		Lampa obrysowa LED 12-36V, żółta z odbłaskiem, uchwytem kątowym, wiązką elektryczną i szybkozłączem QS150.	10	1,18	200	59x39x29	23,60	4000	120x80x165	497,00



3-funkcyjna lampa typu LED z odblaskiem – niski pobór prądu  
 Homologacja europejska E9  
 Zwarta konstrukcja lampy odporna na wstrząsy  
**Trzy przewody zasilające:**  
**Masa – Biały; Funkcja światła obrysowego – Czarny;**  
**Funkcja światła kierunkowskazu kat.5 – Żółty**  
 W momencie działania funkcji kierunkowskazu, funkcja światła obrysowego boczne pozostaje włączona.

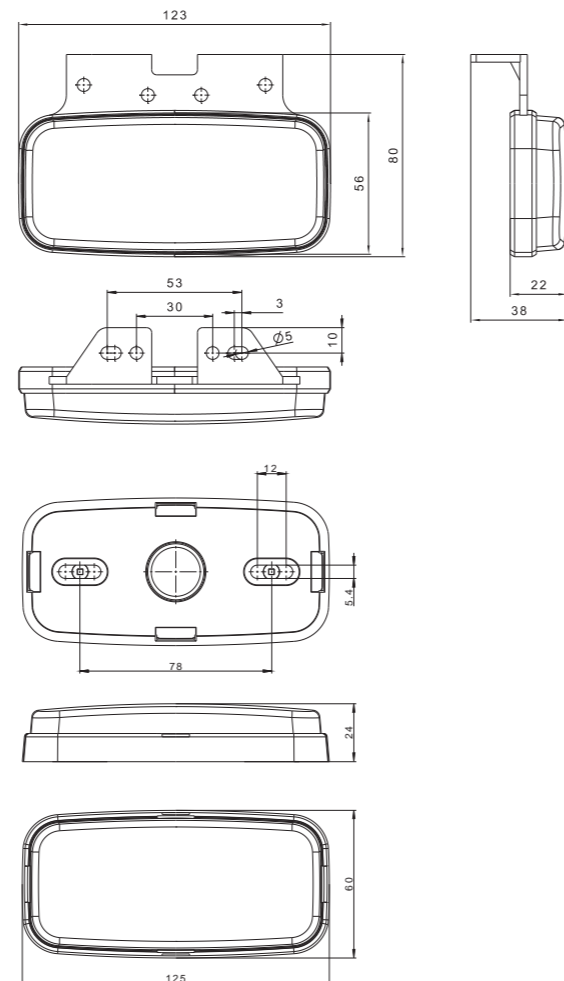
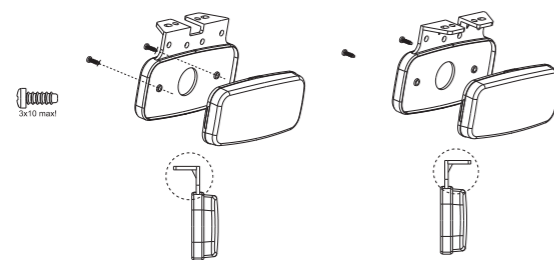
**Rewolucyjny system montażu lampy – brak widocznych śrub montażowych**  
**innowacyjny system montażu CLICK-ON**  
**Ponadczasowy wygląd**  
**Wysoki poziom emisji światła**  
**Uniwersalny uchwyt kątowy**

**Funkcje lampy:**  
 - światło obrysowe boczne  
 - światło kierunkowskazu kat. 5  
 - światło odblaskowe boczne

**Parametry lampy:**  
 - zakres napięcia zasilania: 12–36V DC  
 - temperatura pracy: –40°C do +55°C  
 - lampa odporna na warunki atmosferyczne  
 - lampa jest hermetyczna

**Pobór prądu:**  
 - lampa obrysowa: 12V/24V = 0,08A/0,08A  
 - lampa kierunkowskazu: 12V/24V = 0,08A/0,08A  
**Funkcje mogą działać równocześnie.**

**Pobór mocy (moc znamionowa):**  
 - lampa obrysowa: 12V/24V = 1,0W/2,0W  
 - lampa kierunkowskazu: 12V/24V = 1,0W/2,0W



SM LED

ID/EAN	Zdjęcie	Opis	Opakowanie jednostkowe			Opakowanie zbiorcze / karton			Opakowanie zbiorcze / paleta		
			szt.	kg	cm	szt.	kg	szt.	cm	kg	
FT-080 + K LED 5907556012165		FT-080 + K LED Lampa obrysowa LED z funkcją kierunkowskazu kat. 5, 12-36V, żółta z odblaskiem, uchwytem kątowym i wiązką elektryczną.	10	1,08	200	59x39x29	21,60	4000	120x80x165	457,00	
FT-080 LED 5907556012172		FT-080 LED Lampa obrysowa LED z funkcją kierunkowskazu kat. 5, 12-36V, żółta z odblaskiem i wiązką elektryczną.	10	1,06	200	59x39x29	21,20	4000	120x80x165	449,00	



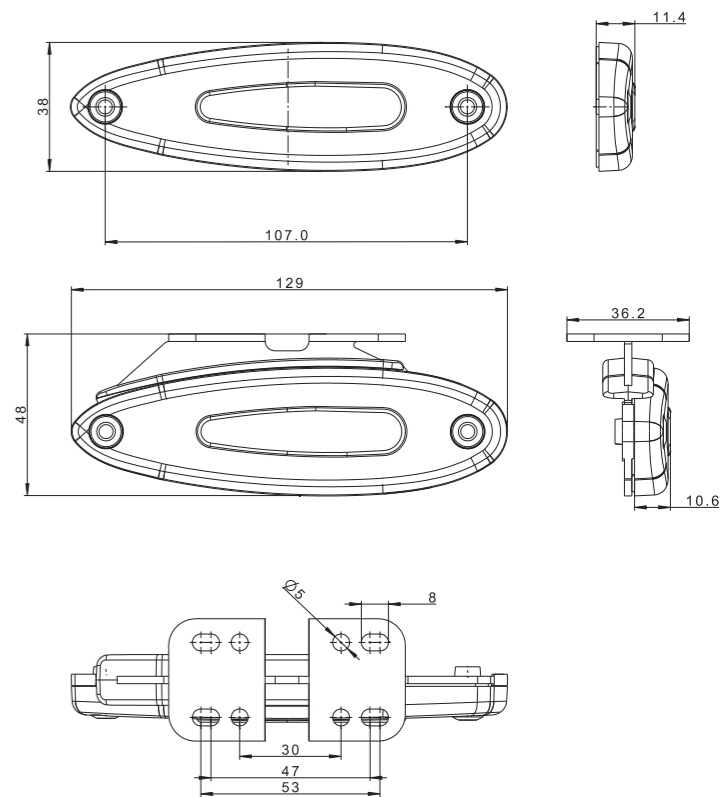
1-funkcyjna lampa typu LED z odblaskiem – niski pobór prądu  
 Homologacja europejska E9  
 Homologacja kompatybilności elektromagnetycznej EMC; Reg.10  
 Zwarta i wzmocniona konstrukcja lampy  
 Polaryzacja podłączenia lampy jest dowolna

**Funkcje lampy:**  
 - w zależności od barwy światła:  
 • światło pozycyjne boczne – barwa żółta  
 • światło pozycyjne przednie – barwa biała

**Montaż (homologacja E9) lampy:**  
 - światło pozycyjne białe przednie – pion oraz poziom  
 - światło pozycyjne żółte boczne – poziom

**Parametry lampy:**  
 - zakres napięcia zasilania: 12–36V DC  
 - temperatura pracy: –40°C do +55°C  
 - lampa odporna na warunki atmosferyczne  
 - lampa jest całkowicie hermetyczna, zastosowano system podwójnej hermetyzacji klosza

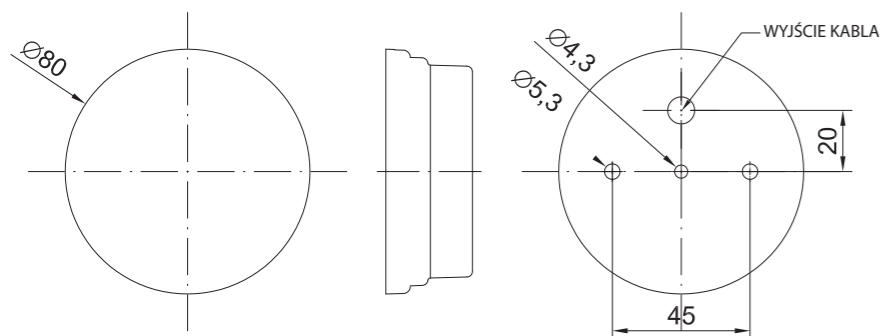
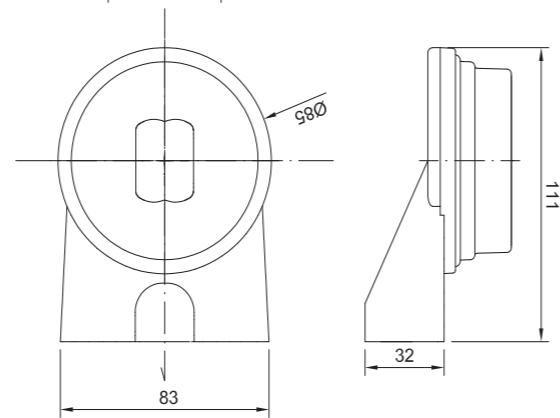
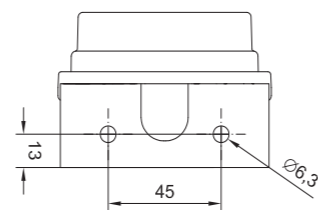
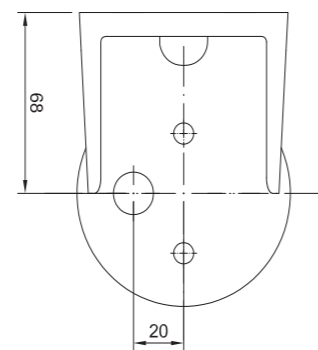
**Pobór prądu:**  
 - 12V/24V = 0,02A/0,02A  
**Pobór mocy (moc znamionowa):**  
 - 12V/24V = 0,25W/0,5W



SM LED

ID/EAN	Zdjęcie	Opis	Opakowanie jednostkowe			Opakowanie zbiorcze / karton			Opakowanie zbiorcze / paleta		
			szt.	kg	cm	szt.	kg	szt.	cm	kg	
FT-076 B LED 5907556013896		Lampa obrysowa LED 12-36V, biała z odblaskiem i wiązką elektryczną.	10	0,050	250	59x39x29	12,50	5000	120x80x165	275,00	
FT-076 Z LED 5907556013902		Lampa obrysowa LED 12-36V, żółta z odblaskiem i wiązką elektryczną.	10	0,050	250	59x39x29	12,50	5000	120x80x165	275,00	
FT-076 Z+K LED 5907556013773		Lampa obrysowa LED 12-36V, żółta z odblaskiem, uchwytem kątowym i wiązką elektryczną.	10	0,068	200	59x39x29	13,60	4000	120x80x165	297,00	





2-funkcyjna lampa typu LED – niski pobór prądu  
 Homologacja europejska E9  
 Homologacja kompatybilności elektromagnetycznej EMC  
 Konstrukcja lampy odporna na wstrząsy  
 Polaryzacja podłączenia lampy jest dowolna

**Funkcje lampy:**

- światło tylne pozycyjne z odblaskiem
- światło przednie pozycyjne z odblaskiem
- światło boczne obrysowe z odblaskiem

**Parametry lampy:**

- zakres napięcia zasilania: 12–36V DC
- temperatura pracy: -40°C do +55°C
- lampa odporna na warunki atmosferyczne
- lampa jest hermetyczna

**Pobór prądu:**

- światło białe lub żółte: 12V/24V = 0,04A/0,04A
- światło czerwone: 12V/24V = 0,03A/0,03A

**Pobór mocy (moc znamionowa):**

- światło białe lub żółte: 12V/24V = 0,5W/1W
- światło czerwone: 12V/24V = 0,4W/0,8W



SM LEC

ID/EAN	Zdjęcie	Opis	Opakowanie jednostkowe		Opakowanie zbiorcze / karton			Opakowanie zbiorcze / paleta		
			szt.	kg	szt.	cm	kg	szt.	cm	kg
FT-060 B LED 5907556009875		Lampa obrysowa LED 12-30V, biała z odblaskiem i wiązką elektryczną.	2	0,170	250	59x39x29	21,25	5000	120x80x165	450,00
FT-060 C LED 5907556009905		Lampa obrysowa LED 12-30V, czerwona z odblaskiem i wiązką elektryczną.	2	0,170	250	59x39x29	21,25	5000	120x80x165	450,00
FT-060 L B+K LED 5907556009851		Lampa obrysowa LED 12-30V, lewa, biała z odblaskiem, uchwytem kątowym i wiązką elektryczną.	1	0,150	120	59x39x29	18,00	2400	120x80x165	385,00
FT-060 L C+K LED 5907556009882		Lampa obrysowa LED 12-30V, lewa, czerwona z odblaskiem, uchwytem kątowym i wiązką elektryczną.	1	0,150	120	59x39x29	18,00	2400	120x80x165	385,00
FT-060 P B+K LED 5907556009868		Lampa obrysowa LED 12-30V, prawa, biała z odblaskiem, uchwytem kątowym i wiązką elektryczną.	1	0,150	120	59x39x29	18,00	2400	120x80x165	385,00
FT-060 P C+K LED 5907556009899		Lampa obrysowa LED 12-30V, prawa, czerwona z odblaskiem, uchwytem kątowym i wiązką elektryczną.	1	0,150	120	59x39x29	18,00	2400	120x80x165	385,00
FT-060 Z LED 5907556009929		Lampa obrysowa LED 12-30V, żółta z odblaskiem i wiązką elektryczną.	2	0,170	250	59x39x29	21,25	5000	120x80x165	450,00
FT-060 Z+K LED 5907556009912		Lampa obrysowa LED 12-30V, żółta z odblaskiem, uchwytem kątowym i wiązką elektryczną.	1	0,150	120	59x39x29	18,00	2400	120x80x165	385,00
KAT FT-060 5907556009974		Uchwyt kątowy do lamp obrysowych FT-060.	2	0,126						



FT-140 F LED

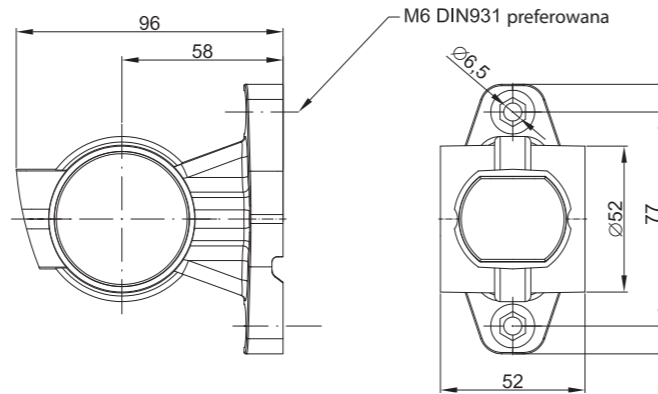
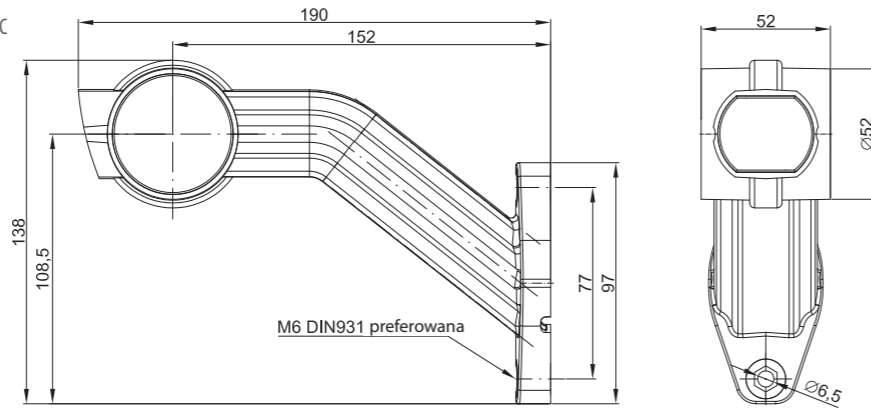
3-funkcyjna lampa typu LED na gumowym ramieniu z wymiennym wkładem  
 Homologacja europejska E9  
 Homologacja kompatybilności elektromagnetycznej EMC  
 Konstrukcja lampy odporna na wstrząsy i uszkodzenia mechaniczne – klosz PC  
 Polaryzacja podłączenia lampy jest dowolna

**Funkcje lampy:**  
 - światło obrysowe białe  
 - światło obrysowe czerwone  
 - światło obrysowe żółte

**Parametry lampy:**  
 - zakres napięcia zasilania: 12–36V DC  
 - temperatura pracy: od -40°C do +55°C  
 - lampa odporna na warunki atmosferyczne  
 - lampa jest hermetyczna

**Pobór prądu:**  
 - 12V/24V = 0,1A/0,1A

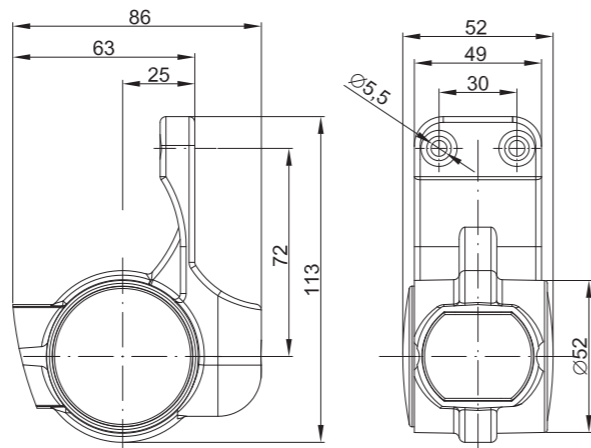
**Pobór mocy (moc znamionowa):**  
 - 12V/24V = 1,2W/2,4W



FT-140 A LED



FT-140 W LED



ID/EAN	Zdjęcie	Opis	Opakowanie jednostkowe		Opakowanie zbiorcze / karton			Opakowanie zbiorcze / paleta		
			szt.	kg	szt.	cm	kg	szt.	cm	kg
FT-140 A L LED 5907556008403		Lampa 3-funkcyjna obrysowo-gabarytowa LED, lewa, na gumowym ramieniu prostym krótkim z przewodem 2x0,75 mm <sup>2</sup> o długości 0,5 m.	1	0,14	140	59x39x29	19,60	2800	120x80x165	417,00
FT-140 A L LED *QS075 5907556008632		Lampa 3-funkcyjna obrysowo-gabarytowa LED, lewa, na gumowym ramieniu prostym krótkim z przewodem 2x0,75 mm <sup>2</sup> o długości 0,5 m i szybkozłączem elektrycznym typu QS075.	1	0,19	140	59x39x29	26,60	2800	120x80x165	557,00
FT-140 A L LED *QS150 5907556008595		Lampa 3-funkcyjna obrysowo-gabarytowa LED, lewa, na gumowym ramieniu prostym krótkim z przewodem 2x0,75 mm <sup>2</sup> o długości 0,5 m i szybkozłączem elektrycznym typu QS150.	1	0,19	140	59x39x29	26,60	2800	120x80x165	557,00
FT-140 A P LED 5907556008410		Lampa 3-funkcyjna obrysowo-gabarytowa LED, prawa, na gumowym ramieniu prostym krótkim z przewodem 2x0,75 mm <sup>2</sup> o długości 0,5 m.	1	0,14	140	59x39x29	19,60	2800	120x80x165	417,00
FT-140 A P LED *QS075 5907556008625		Lampa 3-funkcyjna obrysowo-gabarytowa LED, prawa, na gumowym ramieniu prostym krótkim z przewodem 2x0,75 mm <sup>2</sup> o długości 0,5 m i szybkozłączem elektrycznym typu QS075.	1	0,19	140	59x39x29	26,60	2800	120x80x165	557,00
FT-140 A P LED *QS150 5907556008588		Lampa 3-funkcyjna obrysowo-gabarytowa LED, prawa, na gumowym ramieniu prostym krótkim z przewodem 2x0,75 mm <sup>2</sup> o długości 0,5 m i szybkozłączem elektrycznym typu QS150.	1	0,19	140	59x39x29	26,60	2800	120x80x165	557,00
FT-140 F L LED 5907556008427		Lampa 3-funkcyjna obrysowo-gabarytowa LED, lewa, na długim gumowym ramieniu skośnym z przewodem 2x0,75 mm <sup>2</sup> o długości 0,5 m.	1	0,22	80	59x39x29	17,60	1600	120x80x165	377,00
FT-140 F L LED *QS075 5907556008649		Lampa 3-funkcyjna obrysowo-gabarytowa LED, lewa, na długim gumowym ramieniu skośnym z przewodem 2x0,75 mm <sup>2</sup> o długości 0,5 m i szybkozłączem elektrycznym typu QS075.	1	0,27	80	59x39x29	21,60	1600	120x80x165	457,00
FT-140 F L LED *QS150 5907556008601		Lampa 3-funkcyjna obrysowo-gabarytowa LED, lewa, na długim gumowym ramieniu skośnym z przewodem 2x0,75 mm <sup>2</sup> o długości 0,5 m i szybkozłączem elektrycznym typu QS150.	1	0,27	80	59x39x29	21,60	1600	120x80x165	457,00
FT-140 F P LED 5907556008434		Lampa 3-funkcyjna obrysowo-gabarytowa LED, prawa, na długim gumowym ramieniu skośnym z przewodem 2x0,75 mm <sup>2</sup> o długości 0,5 m.	1	0,22	80	59x39x29	17,60	1600	120x80x165	377,00
FT-140 F P LED *QS075 5907556008656		Lampa 3-funkcyjna obrysowo-gabarytowa LED, prawa, na długim gumowym ramieniu skośnym z przewodem 2x0,75 mm <sup>2</sup> o długości 0,5 m i szybkozłączem elektrycznym typu QS075.	1	0,27	80	59x39x29	21,60	1600	120x80x165	457,00
FT-140 F P LED *QS150 5907556008618		Lampa 3-funkcyjna obrysowo-gabarytowa LED, prawa, na długim gumowym ramieniu skośnym z przewodem 2x0,75 mm <sup>2</sup> o długości 0,5 m i szybkozłączem elektrycznym typu QS150.	1	0,27	80	59x39x29	21,60	1600	120x80x165	457,00
FT-140 W L LED 5907556008724		Lampa 3-funkcyjna obrysowo-gabarytowa LED, lewa, na gumowym ramieniu, wisząca z przewodem 2x0,75 mm <sup>2</sup> o długości 0,5 m.	1	0,16	160	59x39x29	25,60	3200	20x80x165	537,00
FT-140 W L LED *QS075 5907556009066		Lampa 3-funkcyjna obrysowo-gabarytowa LED, lewa, na gumowym ramieniu, wisząca z przewodem 2x0,75 mm <sup>2</sup> o długości 0,5 m i szybkozłączem elektrycznym typu QS075.	1	0,21	160	59x39x29	33,60	3200	20x80x165	697,00
FT-140 W L LED *QS150 5907556009042		Lampa 3-funkcyjna obrysowo-gabarytowa LED, lewa, na gumowym ramieniu, wisząca z przewodem 2x0,75 mm <sup>2</sup> o długości 0,5 m i szybkozłączem elektrycznym typu QS150.	1	0,21	160	59x39x29	33,60	3200	20x80x165	697,00
FT-140 W P LED 5907556008731		Lampa 3-funkcyjna obrysowo-gabarytowa LED, prawa, na gumowym ramieniu, wisząca z przewodem 2x0,75 mm <sup>2</sup> o długości 0,5 m.	1	0,16	160	59x39x29	25,60	3200	20x80x165	537,00
FT-140 W P LED *QS075 5907556009059		Lampa 3-funkcyjna obrysowo-gabarytowa LED, prawa, na gumowym ramieniu, wisząca z przewodem 2x0,75 mm <sup>2</sup> o długości 0,5 m i szybkozłączem elektrycznym typu QS075.	1	0,21	160	59x39x29	33,60	3200	20x80x165	697,00
FT-140 W P LED *QS150 5907556009035		Lampa 3-funkcyjna obrysowo-gabarytowa LED, prawa, na gumowym ramieniu, wisząca z przewodem 2x0,75 mm <sup>2</sup> o długości 0,5 m i szybkozłączem elektrycznym typu QS150.	1	0,21	160	59x39x29	33,60	3200	20x80x165	697,00

\* Artykuł na zamówienie – czas realizacji zostanie określony i przekazany telefonicznie lub pisemnie.

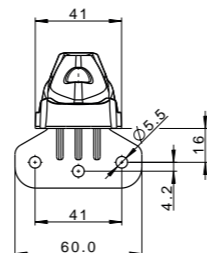
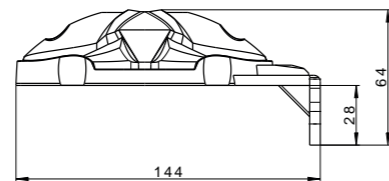
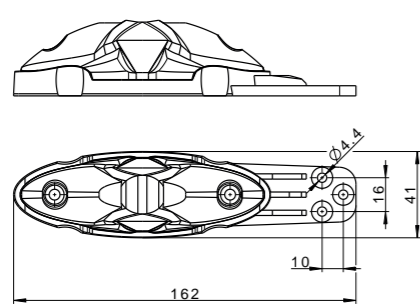
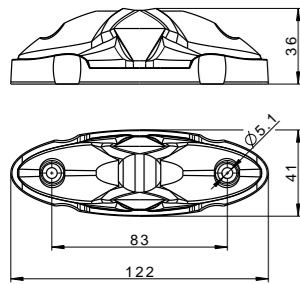
FT-038 CB LED



FT-038 CB I LED



FT-038 CB II LED



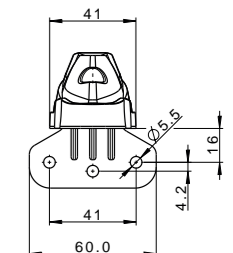
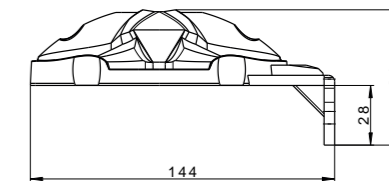
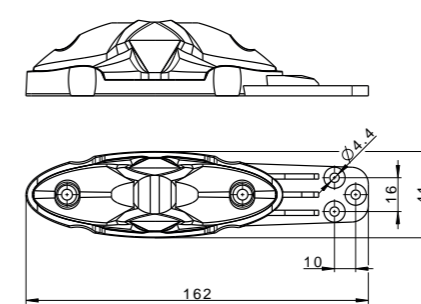
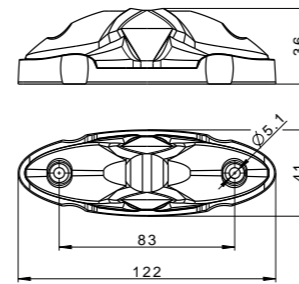
FT-038 LED



FT-038 I LED



FT-038 II LED



2-funkcyjna lampa typu LED – niski pobór prądu  
Homologacja europejska E9  
Homologacja kompatybilności elektromagnetycznej EMC  
Konstrukcja lampy odporna na wstrząsy i uszkodzenia mechaniczne – klosz PC  
Polaryzacja podłączenia lampy jest dowolna

**Funkcje lampy:**  
- światło obrysowe białe  
- światło obrysowe czerwone

**Parametry lampy:**  
- zakres napięcia zasilania: 12–36V DC  
- temperatura pracy: od –40°C do +55°C  
- lampa odporna na warunki atmosferyczne  
- lampa jest hermetyczna

**Pobór prądu:**  
- 12V/24V = 0,04A/0,04A

**Pobór mocy (moc znamionowa):**  
- 12V/24V = 0,5W/1W



3-funkcyjna lampa typu LED – niski pobór prądu  
Homologacja europejska E9  
Homologacja kompatybilności elektromagnetycznej EMC  
Konstrukcja lampy odporna na wstrząsy i uszkodzenia mechaniczne – klosz PC  
Polaryzacja podłączenia lampy jest dowolna

**Funkcje lampy:**  
- światło obrysowe białe  
- światło obrysowe czerwone  
- światło obrysowe żółte

**Parametry lampy:**  
- zakres napięcia zasilania: 12–36V DC  
- temperatura pracy: od –40°C do +55°C  
- lampa odporna na warunki atmosferyczne  
- lampa jest hermetyczna

**Pobór prądu:**  
- 12V/24V = 0,08A/0,08A

**Pobór mocy (moc znamionowa):**  
- 12V/24V = 1W/2W

SM LEC

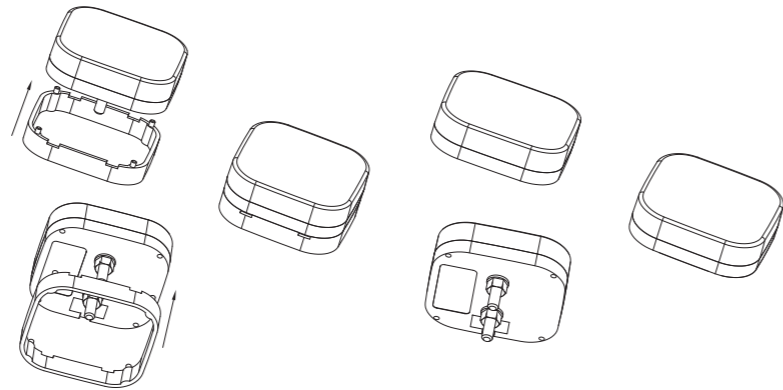
ID/EAN	Zdjęcie	Opis	Opakowanie jednostkowe		Opakowanie zbiorcze / karton			Opakowanie zbiorcze / paleta		
			szt.	kg	szt.	cm	kg	szt.	cm	kg
FT-038 CB LED 5907556006522		Lampa obrysowa LED 2 funkcyjna ze światłem pozycyjnym przednim oraz tylnym, przewód o długości 0,5 m.	2	0,15	250	59x39x29	18,75	5000	120x80x165	400,00
FT-038 CB I LED 5907556006553		Lampa obrysowa LED 2 funkcyjna ze światłem pozycyjnym przednim oraz tylnym na uchwyście przedłużonym prostym, przewód o długości 0,5 m.	2	0,15	200	59x39x29	15,00	4000	120x80x165	325,00
FT-038 CB II LED 5907556006584		Lampa obrysowa LED 2 funkcyjna ze światłem pozycyjnym przednim oraz tylnym na uchwyście kątowym, przewód o długości 0,5 m.	2	0,15	200	59x39x29	15,00	4000	120x80x165	325,00

\* Artykuł na zamówienie – czas realizacji zostanie określony i przekazany telefonicznie lub pisemnie.

SM LEC

ID/EAN	Zdjęcie	Opis	Opakowanie jednostkowe		Opakowanie zbiorcze / karton			Opakowanie zbiorcze / paleta		
			szt.	kg	szt.	cm	kg	szt.	cm	kg
FT-038 LED 5907556006430		Lampa obrysowa LED 3 funkcyjna ze światłem pozycyjnym przednim, tylnym oraz bocznym, przewód 0,5 m.	2	0,15	250	59x39x29	18,75	5000	120x80x165	400,00
FT-038 LED *QS075 5907556006447		Lampa obrysowa LED 3 funkcyjna ze światłem pozycyjnym przednim, tylnym oraz bocznym, przewód 0,5 m zakończony szybkozłączem QS075.	2	0,20	250	59x39x29	25,00	5000	120x80x165	525,00
FT-038 LED *QS150 5907556006454		Lampa obrysowa LED 3 funkcyjna ze światłem pozycyjnym przednim, tylnym oraz bocznym, przewód 0,5 m zakończony szybkozłączem QS150.	2	0,20	250	59x39x29	25,00	5000	120x80x165	525,00
FT-038 I LED 5907556006461		Lampa obrysowa LED 3 funkcyjna ze światłem pozycyjnym przednim, tylnym oraz bocznym, na uchwyście przedłużonym prostym, przewód o długości 0,5 m.	2	0,15	200	59x39x29	15,00	4000	120x80x165	325,00
FT-038 II LED 5907556006492		Lampa obrysowa LED 3 funkcyjna ze światłem pozycyjnym przednim, tylnym oraz bocznym na uchwyście kątowym, przewód o długości 0,5 m.	2	0,20	200	59x39x29	20,00	4000	120x80x165	425,00

\* Artykuł na zamówienie – czas realizacji zostanie określony i przekazany telefonicznie lub pisemnie.



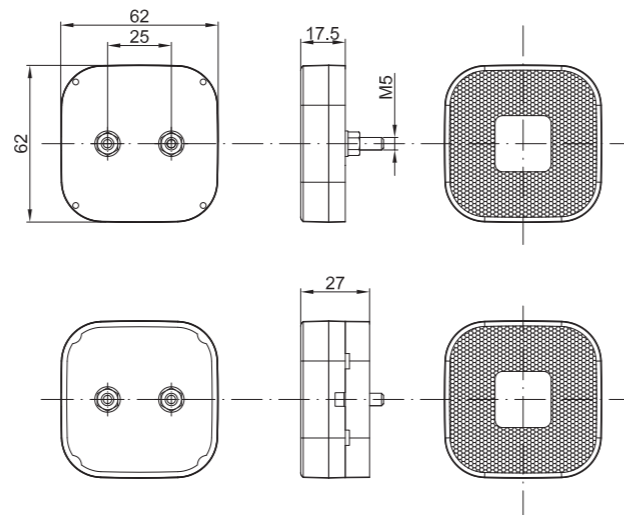
1-funkcyjna lampa typu LED – niski pobór prądu  
 Homologacja europejska E9  
 Homologacja kompatybilności elektromagnetycznej EMC  
 Konstrukcja lampy odporna na wstrząsy  
 Polaryzacja podłączenia lampy jest dowolna

**Funkcje lampy:**  
 - światło obrysowe

**Parametry lampy:**  
 - zakres napięcia zasilania: 12–36V DC  
 - temperatura pracy: od -40°C do +55°C  
 - lampa odporna na warunki atmosferyczne  
 - lampa jest hermetyczna

**Pobór prądu:**  
 - światło obrysowe białe lub żółte: 12V/24V = 0,04A/0,04A  
 - światło obrysowe czerwone: 12V/24V = 0,03A/0,03A

**Pobór mocy (moc znamionowa):**  
 - światło obrysowe białe lub żółte: 12V/24V = 0,5W/1W  
 - światło obrysowe czerwone: 12V/24V = 0,4W/0,8W



CAT SM LED

ID/EAN	Zdjęcie	Opis	Opakowanie jednostkowe		Opakowanie zbiorcze / karton			Opakowanie zbiorcze / paleta		
			szt.	kg	szt.	cm	kg	szt.	cm	kg
FT-027 B LED 5907556004948		Lampa obrysowa biała LED z przewodem 2x0,75 mm <sup>2</sup> .	10	0,70	200	59x39x29	14,00	4000	120x80x165	305,00
FT-027 Z LED 5907556004962		Lampa obrysowa żółta LED z przewodem 2x0,75 mm <sup>2</sup> .	10	0,70	200	59x39x29	14,00	4000	120x80x165	305,00
FT-027 C LED 5907556004955		Lampa obrysowa czerwona LED z przewodem 2x0,75 mm <sup>2</sup> .	0	0,70	200	59x39x29	14,00	4000	120x80x165	305,00

\* Artykuł na zamówienie – czas realizacji zostanie określony i przekazany telefonicznie lub pisemnie.

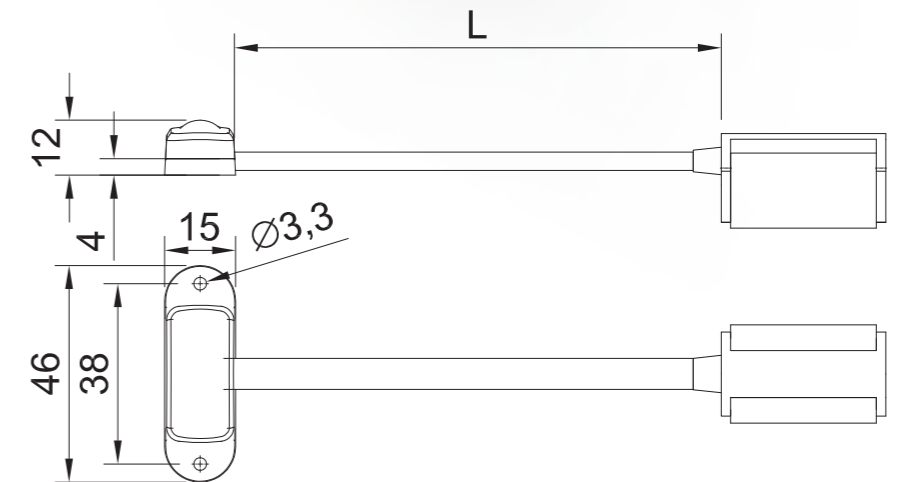


1-funkcyjna lampa typu LED – niski pobór prądu  
 Homologacja kompatybilności elektromagnetycznej EMC  
 Konstrukcja lampy odporna na wstrząsy i uszkodzenia mechaniczne – klosz PC  
 Polaryzacja podłączenia lampy jest dowolna  
 Lampa wyposażona w hermetyzowane złącze typu: QS-150 FRISTOM

**Parametry lampy:**  
 - zakres napięcia zasilania: 12–15V DC  
 - temperatura pracy: -40°C do +55°C  
 - strumień świetlny = 80 lm  
 - lampa odporna na warunki atmosferyczne  
 - lampa jest hermetyczna

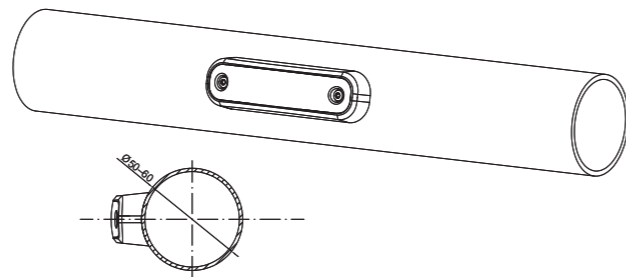
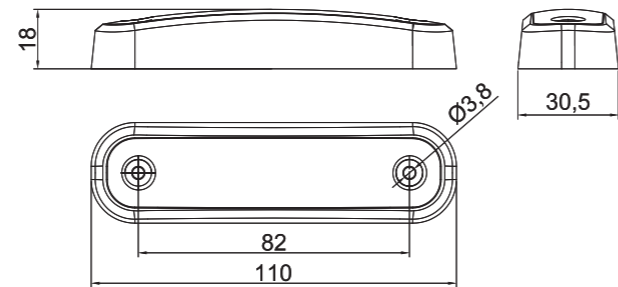
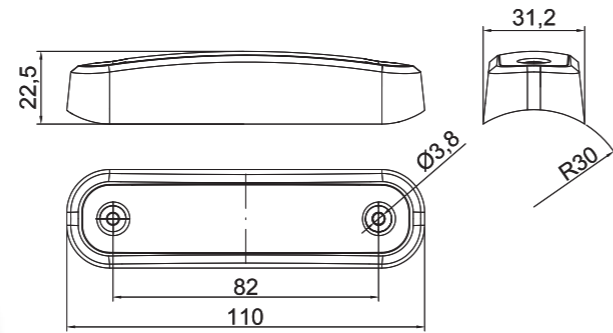
**Pobór prądu:**  
 - 12V = 0,065A

**Pobór mocy (moc znamionowa):**  
 - 12V = 1W



SM LED

ID/EAN	Zdjęcie	Opis	Opakowanie jednostkowe		Opakowanie zbiorcze / karton			Opakowanie zbiorcze / paleta		
			szt.	kg	szt.	cm	kg	szt.	cm	kg
FT-090 B LED QS150 M02 5907556010215		Lampa obrysowa LED 12V, biała, z wiązką elektryczną dł. 0,2 m i szybkozłączem QS150.	1	0,026	450	59x39x29	11,70	9000	120x80x165	259,00
FT-090 C LED QS150 M02 5907556010352		Lampa obrysowa LED 12V, czerwona, z wiązką elektryczną dł. 0,2 m i szybkozłączem QS150.	1	0,026	450	59x39x29	11,70	9000	120x80x165	259,00



1-funkcyjna lampa typu LED – niski pobór prądu  
 Homologacja europejska E9 dla światła białego, czerwonego, żółtego  
 Homologacja kompatybilności elektromagnetycznej EMC  
 Konstrukcja lampy odporna na wstrząsy i uszkodzenia mechaniczne – klosz PC  
 Polaryzacja podłączenia lampy jest dowolna  
 Lampy standardowo posiadają opcję montażu na płaszczyznach  
 Montaż na orurowaniach pojazdów można przeprowadzić z zastosowaniem dodatkowej, transparentnej podkładki gumowej, dostępnej w ofercie pod kodem FT-045 PGT, która nie wchodzi w skład standardowej wersji produktu.

**Funkcje lampy:**  
 - światło obrysowe białe, żółte lub czerwone  
 - światło ozdobne niebieskie lub zielone

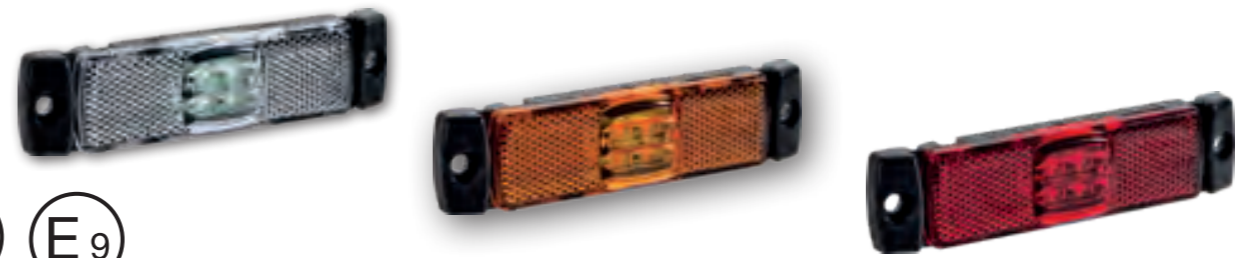
**Parametry lampy:**  
 - zakres napięcia zasilania: 12–36V DC  
 - temperatura pracy: od -40°C do +55°C  
 - lampa odporna na warunki atmosferyczne  
 - lampa jest hermetyczna

**Pobór prądu:**  
 - światło obrysowe: 12V/24V = 0,08A/0,08A

**Pobór mocy (moc znamionowa):**  
 - światło obrysowe: 12V/24V = 1W/2W

SM LED

ID/EAN	Zdjęcie	Opis	Opakowanie jednostkowe		Opakowanie zbiorcze / karton			Opakowanie zbiorcze / paleta		
			szt.	kg	szt.	cm	kg	szt.	cm	kg
FT-045 Z LED 5907556008342		Lampa obrysowa LED 12-30V, żółta z wiązką elektryczną o długości 0,5 m.	10	0,0588	400	59x39x29	23,52	8000	120x80x165	495,40
FT-045 C LED 5907556008335		Lampa obrysowa LED 12-30V, czerwona z wiązką elektryczną o długości 0,5 m.	10	0,0588	400	59x39x29	23,52	8000	120x80x165	495,40
FT-045 B LED 5907556008328		Lampa obrysowa LED 12-30V, biała z wiązką elektryczną o długości 0,5 m.	10	0,0588	400	59x39x29	23,52	8000	120x80x165	495,40
FT-045 ZIEL LED 5907556008373		Lampa ozdobna LED 12-30V, zielona z wiązką elektryczną o długości 0,5 m.	10	0,0588	400	59x39x29	23,52	8000	120x80x165	495,40
FT-045 N LED 5907556008366		Lampa ozdobna LED 12-30V, niebieska z wiązką elektryczną o długości 0,5 m.	10	0,0588	400	59x39x29	23,52	8000	120x80x165	495,40
FT-045 PGT 5907556008359		Podkładka gumowa bezbarwna (transparentna) pod lampę obrysową FT-045 LED, umożliwiającą montaż na orurowaniach pojazdów.	10	0,22						



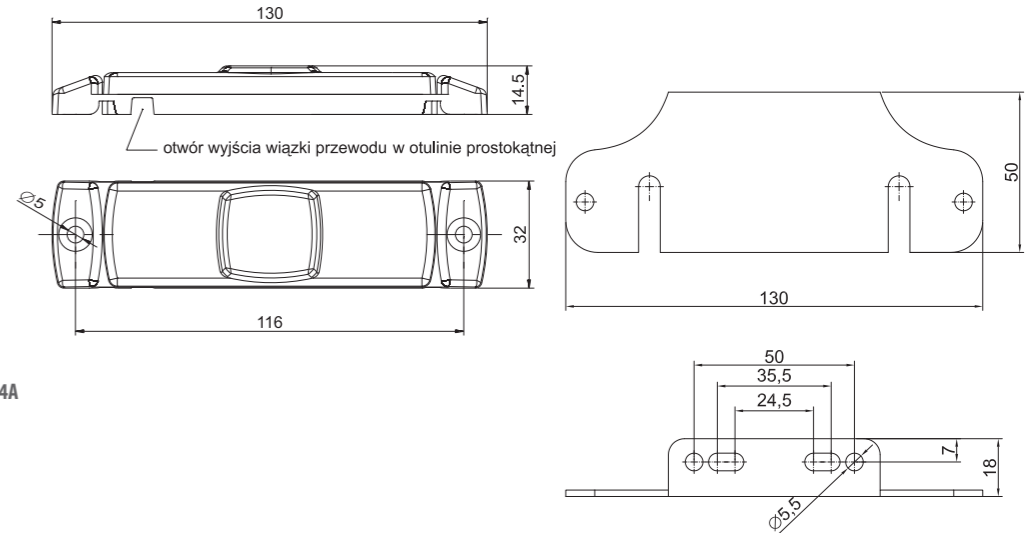
1-funkcyjna lampa typu LED – niski pobór prądu  
 Homologacja europejska E9  
 Homologacja kompatybilności elektromagnetycznej EMC  
 Konstrukcja lampy odporna na wstrząsy  
 Polaryzacja podłączenia lampy jest dowolna

**Funkcje lampy:**  
 - światło obrysowe

**Parametry lampy:**  
 - zakres napięcia zasilania: 12–36V DC  
 - temperatura pracy: od -40°C do +55°C  
 - lampa odporna na warunki atmosferyczne  
 - lampa jest hermetyczna

**Pobór prądu:**  
 - światło obrysowe białe lub żółte: 12V/24V = 0,04A/0,04A  
 - światło obrysowe czerwone: 12V/24V = 0,03A/0,03A

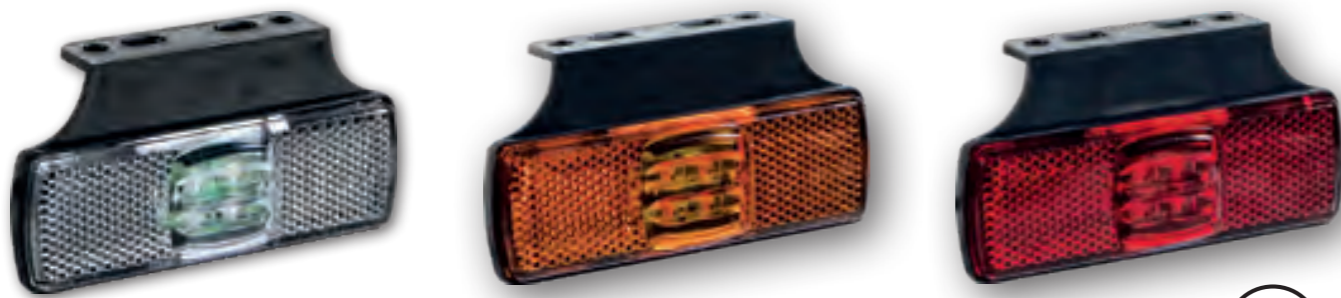
**Pobór mocy (moc znamionowa):**  
 - światło obrysowe białe lub żółte: 12V/24V = 0,5W/1W  
 - światło obrysowe czerwone: 12V/24V = 0,4W/0,8W



CAT SM LED

ID/EAN	Zdjęcie	Opis	Opakowanie jednostkowe		Opakowanie zbiorcze / karton			Opakowanie zbiorcze / paleta		
			szt.	kg	szt.	cm	kg	szt.	cm	kg
FT-017 B LED 5907556001725		Lampa obrysowa biała LED z przewodem 2x0,75 mm <sup>2</sup> .	10	0,51	350	59x39x29	17,85	7000	120x80x165	382,00
FT-017 B LED *QS075 5907556004412		Lampa obrysowa biała LED z przewodem 2x0,75 mm <sup>2</sup> i szybkozłączem elektrycznym typu QS075.	10	0,56	400	59x39x29	22,40	8000	120x80x165	473,00
FT-017 B LED *QS150 5907556001732		Lampa obrysowa biała LED z przewodem 2x0,75 mm <sup>2</sup> i szybkozłączem elektrycznym typu QS150.	10	0,56	400	59x39x29	22,40	8000	120x80x165	473,00
FT-017 Z LED 5907556001763		Lampa obrysowa żółta LED z przewodem 2x0,75 mm <sup>2</sup> .	10	0,51	350	59x39x29	17,85	7000	120x80x165	382,00
FT-017 Z LED *QS075 5907556004450		Lampa obrysowa żółta LED z przewodem 2x0,75 mm <sup>2</sup> i szybkozłączem elektrycznym typu QS075.	10	0,56	400	59x39x29	22,40	8000	120x80x165	473,00
FT-017 Z LED *QS150 5907556001817		Lampa obrysowa żółta LED z przewodem 2x0,75 mm <sup>2</sup> i szybkozłączem elektrycznym typu QS150.	10	0,56	400	59x39x29	22,40	8000	120x80x165	473,00
FT-017 C LED 5907556001800		Lampa obrysowa czerwona LED z przewodem 2x0,75 mm <sup>2</sup> .	10	0,51	350	59x39x29	17,85	7000	120x80x165	382,00
FT-017 C LED *QS075 5907556004436		Lampa obrysowa czerwona LED z przewodem 2x0,75 mm <sup>2</sup> i szybkozłączem elektrycznym typu QS075.	10	0,56	400	59x39x29	22,40	8000	120x80x165	473,00
FT-017 C LED *QS150 5907556001770		Lampa obrysowa czerwona LED z przewodem 2x0,75 mm <sup>2</sup> i szybkozłączem elektrycznym typu QS150.	10	0,56	400	59x39x29	22,40	8000	120x80x165	473,00
KAT FT-017/FT-018 5907556002678		Uchwyt kątowy do lamp obrysowych FT-17 lub FT-18. Możliwość zamocowania z obu stron. Kołki montażowe (2 szt.) w zestawie.	10	0,20						

\* Artykuł na zamówienie – czas realizacji zostanie określony i przekazany telefonicznie lub pisemnie.



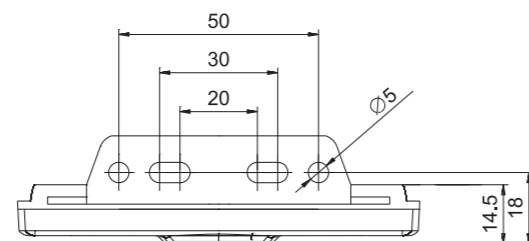
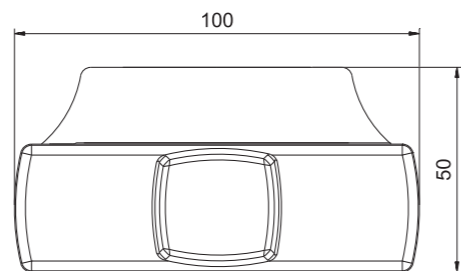
1-funkcyjna lampa typu LED – niski pobór prądu  
 Homologacja europejska E9  
 Homologacja kompatybilności elektromagnetycznej EMC  
 Konstrukcja lampy odporna na wstrząsy  
 Polaryzacja podłączenia lampy jest dowolna

**Funkcje lampy:**  
 - światło obrysowe

**Parametry lampy:**  
 - zakres napięcia zasilania: 12–36V DC  
 - temperatura pracy: od -40°C do +55°C  
 - lampa odporna na warunki atmosferyczne  
 - lampa jest hermetyczna

**Pobór prądu:**  
 - światło obrysowe białe lub żółte: 12V/24V = 0,04A/0,04A  
 - światło obrysowe czerwone: 12V/24V = 0,03A/0,03A

**Pobór mocy (moc znamionowa):**  
 - światło obrysowe białe lub żółte: 12V/24V = 0,5W/1W  
 - światło obrysowe czerwone: 12V/24V = 0,4W/0,8W



CAT SM LED

ID/EAN	Zdjęcie	Opis	Opakowanie jednostkowe		Opakowanie zbiorcze / karton			Opakowanie zbiorcze / paleta		
			WST.	KG.	WST.	CM.	KG.	WST.	CM.	KG.
FT-017 B+K LED 5907556001749		Lampa obrysowa biała LED z uchwytem kątowym i przewodem 2x0,75 mm <sup>2</sup> .	10	0,53	350	59x39x29	18,55	7000	120x80x165	396,00
FT-017 B+K LED *QS075 5907556004429		Lampa obrysowa biała LED z uchwytem kątowym, przewodem 2x0,75 mm <sup>2</sup> i szybkozłączem elektrycznym typu QS075.	10	0,58	400	59x39x29	23,20	8000	120x80x165	489,00
FT-017 B+K LED *QS150 5907556001756		Lampa obrysowa biała LED z uchwytem kątowym, przewodem 2x0,75 mm <sup>2</sup> i szybkozłączem elektrycznym typu QS150.	10	0,58	400	59x39x29	23,20	8000	120x80x165	489,00
FT-017 Z+K LED 5907556001787		Lampa obrysowa żółta LED z uchwytem kątowym i przewodem 2x0,75 mm <sup>2</sup> .	10	0,53	350	59x39x29	18,55	7000	120x80x165	396,00
FT-017 Z+K LED *QS075 5907556004467		Lampa obrysowa żółta LED z uchwytem kątowym, przewodem 2x0,75 mm <sup>2</sup> i szybkozłączem elektrycznym typu QS075.	10	0,58	400	59x39x29	23,20	8000	120x80x165	489,00
FT-017 Z+K LED *QS150 5907556001831		Lampa obrysowa żółta LED z uchwytem kątowym, przewodem 2x0,75 mm <sup>2</sup> i szybkozłączem elektrycznym typu QS150.	10	0,58	400	59x39x29	23,20	8000	120x80x165	489,00
FT-017 C+K LED 5907556001824		Lampa obrysowa czerwona LED z uchwytem kątowym i przewodem 2x0,75 mm <sup>2</sup> .	10	0,53	350	59x39x29	18,55	7000	120x80x165	396,00
FT-017 C+K LED *QS075 5907556004443		Lampa obrysowa czerwona LED z uchwytem kątowym, przewodem 2x0,75 mm <sup>2</sup> i szybkozłączem elektrycznym typu QS075.	10	0,58	400	59x39x29	23,20	8000	120x80x165	489,00
FT-017 C+K LED *QS150 5907556001794		Lampa obrysowa czerwona LED z uchwytem kątowym, przewodem 2x0,75 mm <sup>2</sup> i szybkozłączem elektrycznym typu QS150.	10	0,58	400	59x39x29	23,20	8000	120x80x165	489,00

\* Artykuł na zamówienie – czas realizacji zostanie określony i przekazany telefonicznie lub pisemnie.



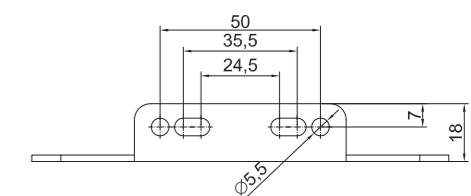
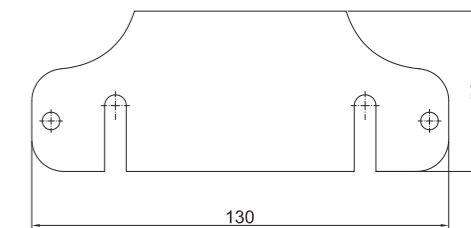
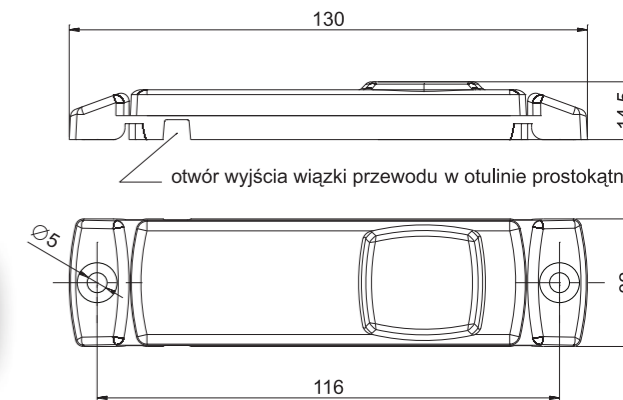
1-funkcyjna lampa typu LED – niski pobór prądu  
 Homologacja europejska E9  
 Homologacja kompatybilności elektromagnetycznej EMC  
 Konstrukcja lampy odporna na wstrząsy  
 Polaryzacja podłączenia lampy jest dowolna

**Funkcje lampy:**  
 - światło obrysowe

**Parametry lampy:**  
 - zakres napięcia zasilania: 12–36V DC  
 - temperatura pracy: od -40°C do +55°C  
 - lampa odporna na warunki atmosferyczne  
 - lampa jest hermetyczna

**Pobór prądu:**  
 - światło obrysowe białe lub żółte: 12V/24V = 0,04A/0,04A  
 - światło obrysowe czerwone: 12V/24V = 0,03A/0,03A

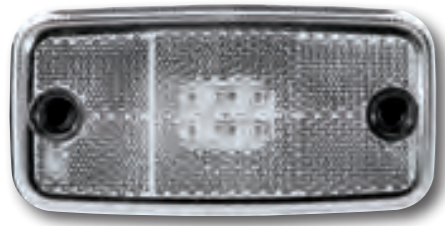
**Pobór mocy (moc znamionowa):**  
 - światło obrysowe białe lub żółte: 12V/24V = 0,5W/1W  
 - światło obrysowe czerwone: 12V/24V = 0,4W/0,8W



CAT SM LED

ID/EAN	Zdjęcie	Opis	Opakowanie jednostkowe		Opakowanie zbiorcze / karton			Opakowanie zbiorcze / paleta		
			szt.	kg	szt.	cm	kg	szt.	cm	kg
FT-018 B LED 5907556001848		Lampa obrysowa biała LED z przewodem 2x0,75 mm <sup>2</sup> .	10	0,51	350	59x39x29	17,85	7000	120x80x165	382,00
FT-018 B LED *QS075 5907556004474		Lampa obrysowa biała LED z przewodem 2x0,75 mm <sup>2</sup> i szybkozłączem elektrycznym typu QS075.	10	0,56	400	59x39x29	22,40	8000	120x80x165	473,00
FT-018 B LED *QS150 5907556001855		Lampa obrysowa biała LED z przewodem 2x0,75 mm <sup>2</sup> i szybkozłączem elektrycznym typu QS150.	10	0,56	400	59x39x29	22,40	8000	120x80x165	473,00
FT-018 Z LED 5907556001886		Lampa obrysowa żółta LED z przewodem 2x0,75 mm <sup>2</sup> .	10	0,51	350	59x39x29	17,85	7000	120x80x165	382,00
FT-018 Z LED *QS075 5907556004498		Lampa obrysowa żółta LED z przewodem 2x0,75 mm <sup>2</sup> i szybkozłączem elektrycznym typu QS075.	10	0,56	400	59x39x29	22,40	8000	120x80x165	473,00
FT-018 Z LED *QS150 5907556001893		Lampa obrysowa żółta LED z przewodem 2x0,75 mm <sup>2</sup> i szybkozłączem elektrycznym typu QS150.	10	0,56	400	59x39x29	22,40	8000	120x80x165	473,00
FT-018 C LED 5907556001862		Lampa obrysowa czerwona LED z przewodem 2x0,75 mm <sup>2</sup> .	10	0,51	350	59x39x29	17,85	7000	120x80x165	382,00
FT-018 C LED *QS075 5907556004481		Lampa obrysowa czerwona LED z przewodem 2x0,75 mm <sup>2</sup> i szybkozłączem elektrycznym typu QS075.	10	0,56	400	59x39x29	22,40	8000	120x80x165	473,00
FT-018 C LED *QS150 5907556001879		Lampa obrysowa czerwona LED z przewodem 2x0,75 mm <sup>2</sup> i szybkozłączem elektrycznym typu QS150.	10	0,56	400	59x39x29	22,40	8000	120x80x165	473,00
KAT FT-017/FT-018 5907556002678		Uchwyt kątowy do lamp obrysowych FT-17 lub FT-18. Możliwość zamocowania z obu stron. Kołki montażowe (2 szt.) w zestawie.	10	0,20						

\* Artykuł na zamówienie – czas realizacji zostanie określony i przekazany telefonicznie lub pisemnie.



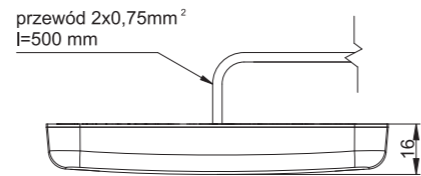
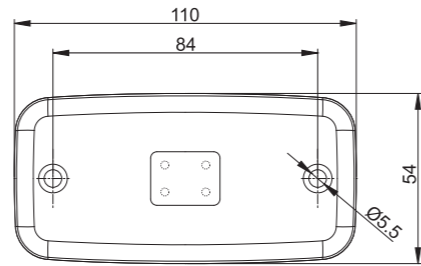
1-funkcyjna lampa typu LED – niski pobór prądu  
Homologacja europejska E9  
Homologacja kompatybilności elektromagnetycznej EMC  
Konstrukcja lampy odporna na wstrząsy  
Polaryzacja podłączenia lampy jest dowolna

**Funkcje lampy:**  
- światło obrysowe

**Parametry lampy:**  
- zakres napięcia zasilania: 12–36V DC  
- temperatura pracy: od –40°C do +55°C  
- lampa odporna na warunki atmosferyczne  
- lampa jest hermetyczna

**Pobór prądu:**  
- światło obrysowe białe lub żółte: 12V/24V = 0,04A/0,04A  
- światło obrysowe czerwone: 12V/24V = 0,03A/0,03A

**Pobór mocy (moc znamionowa):**  
- światło obrysowe białe lub żółte: 12V/24V = 0,5W/1W  
- światło obrysowe czerwone: 12V/24V = 0,4W/0,8W



CAT SM LED

ID/EAN	Zdjęcie	Opis	Opakowanie jednostkowe		Opakowanie zbiorcze / karton			Opakowanie zbiorcze / paleta		
			szt.	kg	szt.	cm	kg	szt.	cm	kg
FT-019 B LED 5907556001909		Lampa obrysowa biała LED z przewodem 2x0,75 mm <sup>2</sup> .	10	0,51	300	59x39x29	15,30	6000	120x80x165	331,00
FT-019 Z LED 5907556001985		Lampa obrysowa żółta LED z przewodem 2x0,75 mm <sup>2</sup> .	10	0,51	300	59x39x29	15,30	6000	120x80x165	331,00
FT-019 Z LED *QS075 5907556004542		Lampa obrysowa żółta LED z przewodem 2x0,75 mm <sup>2</sup> i szybkozłączem elektrycznym typu QS075.	10	0,56	300	59x39x29	16,80	6000	120x80x165	361,00
FT-019 Z LED *QS150 5907556001992		Lampa obrysowa żółta LED z przewodem 2x0,75 mm <sup>2</sup> i szybkozłączem elektrycznym typu QS150.	10	0,56	300	59x39x29	16,80	6000	120x80x165	361,00
FT-019 C LED 5907556001947		Lampa obrysowa czerwona LED z przewodem 2x0,75 mm <sup>2</sup> .	10	0,51	300	59x39x29	15,30	6000	120x80x165	331,00
KAT FT-019 5907556005587		Uchwyt kątowy do lamp obrysowych FT-019. Kołki montażowe (2 szt.) w zestawie.	10	0,20						

\* Artykuł na zamówienie – czas realizacji zostanie określony i przekazany telefonicznie lub pisemnie.



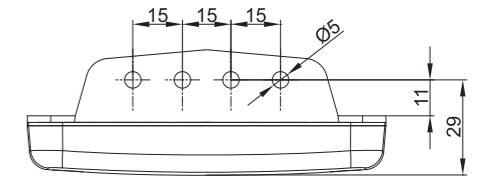
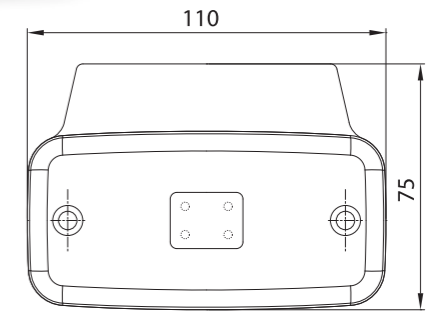
1-funkcyjna lampa typu LED – niski pobór prądu  
Homologacja europejska E9  
Homologacja kompatybilności elektromagnetycznej EMC  
Konstrukcja lampy odporna na wstrząsy  
Polaryzacja podłączenia lampy jest dowolna

**Funkcje lampy:**  
- światło obrysowe

**Parametry lampy:**  
- zakres napięcia zasilania: 12–36V DC  
- temperatura pracy: od –40°C do +55°C  
- lampa odporna na warunki atmosferyczne  
- lampa jest hermetyczna

**Pobór prądu:**  
- światło obrysowe białe lub żółte: 12V/24V = 0,04A/0,04A  
- światło obrysowe czerwone: 12V/24V = 0,03A/0,03A

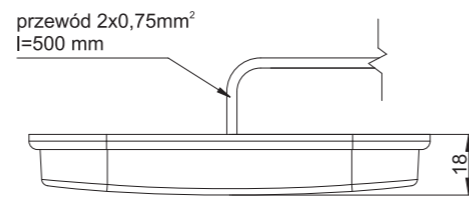
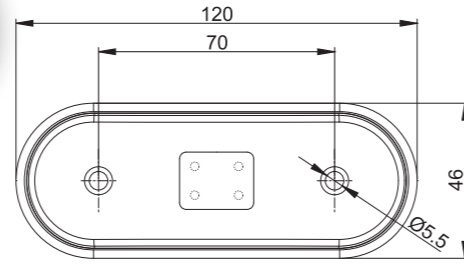
**Pobór mocy (moc znamionowa):**  
- światło obrysowe białe lub żółte: 12V/24V = 0,5W/1W  
- światło obrysowe czerwone: 12V/24V = 0,4W/0,8W



CAT SM LED

ID/EAN	Zdjęcie	Opis	Opakowanie jednostkowe		Opakowanie zbiorcze / karton			Opakowanie zbiorcze / paleta		
			szt.	kg	szt.	cm	kg	szt.	cm	kg
FT-019 B+K LED 5907556001923		Lampa obrysowa biała LED z uchwytem kątowym i przewodem 2x0,75 mm <sup>2</sup> .	10	0,95	200	59x39x29	19,00	4000	120x80x165	405,00
FT-019 B+K LED *QS075 5907556004511		Lampa obrysowa biała LED z uchwytem kątowym, przewodem 2x0,75 mm <sup>2</sup> i szybkozłączem elektrycznym typu QS075.	10	1,00	200	59x39x29	20,00	4000	120x80x165	425,00
FT-019 B+K LED *QS150 5907556001930		Lampa obrysowa biała LED z uchwytem kątowym, przewodem 2x0,75 mm <sup>2</sup> i szybkozłączem elektrycznym typu QS150.	10	1,00	200	59x39x29	20,00	4000	120x80x165	425,00
FT-019 Z+K LED 5907556002005		Lampa obrysowa żółta LED z uchwytem kątowym i przewodem 2x0,75 mm <sup>2</sup> .	10	0,95	200	59x39x29	19,00	4000	120x80x165	405,00
FT-019 Z+K LED *QS075 5907556004559		Lampa obrysowa żółta LED z uchwytem kątowym, przewodem 2x0,75 mm <sup>2</sup> i szybkozłączem elektrycznym typu QS075.	10	1,00	200	59x39x29	20,00	4000	120x80x165	425,00
FT-019 Z+K LED *QS150 5907556002012		Lampa obrysowa żółta LED z uchwytem kątowym, przewodem 2x0,75 mm <sup>2</sup> i szybkozłączem elektrycznym typu QS150.	10	1,00	200	59x39x29	20,00	4000	120x80x165	425,00
FT-019 C+K LED 5907556001961		Lampa obrysowa czerwona LED z uchwytem kątowym i przewodem 2x0,75 mm <sup>2</sup> .	10	0,95	200	59x39x29	19,00	4000	120x80x165	405,00
FT-019 C+K LED *QS075 5907556004535		Lampa obrysowa czerwona LED z uchwytem kątowym, przewodem 2x0,75 mm <sup>2</sup> i szybkozłączem elektrycznym typu QS075.	10	1,00	200	59x39x29	20,00	4000	120x80x165	425,00
FT-019 C+K LED *QS150 5907556001978		Lampa obrysowa czerwona LED z uchwytem kątowym, przewodem 2x0,75 mm <sup>2</sup> i szybkozłączem elektrycznym typu QS150.	10	1,00	200	59x39x29	20,00	4000	120x80x165	425,00

\* Artykuł na zamówienie – czas realizacji zostanie określony i przekazany telefonicznie lub pisemnie.



1-funkcyjna lampa typu LED – niski pobór prądu  
Homologacja europejska E9  
Homologacja kompatybilności elektromagnetycznej EMC  
Konstrukcja lampy odporna na wstrząsy  
Polaryzacja podłączenia lampy jest dowolna

**Funkcje lampy:**  
- światło obrysowe

**Parametry lampy:**  
- zakres napięcia zasilania: 12–36V DC  
- temperatura pracy: od -40°C do +55°C  
- lampa odporna na warunki atmosferyczne  
- lampa jest hermetyczna

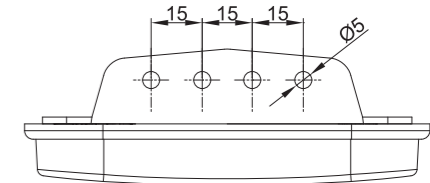
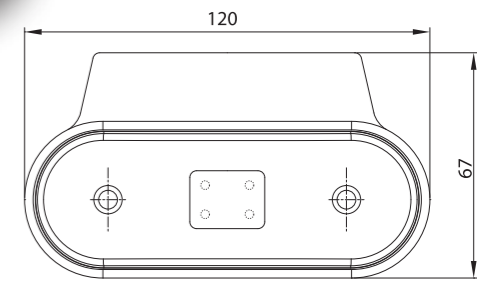
**Pobór prądu:**  
- światło obrysowe białe lub żółte: 12V/24V = 0,04A/0,04A  
- światło obrysowe czerwone: 12V/24V = 0,03A/0,03A

**Pobór mocy (moc znamionowa):**  
- światło obrysowe białe lub żółte: 12V/24V = 0,5W/1W  
- światło obrysowe czerwone: 12V/24V = 0,4W/0,8W

CAT SM LED

ID/EAN	Zdjęcie	Opis	Opakowanie jednostkowe		Opakowanie zbiorcze / karton			Opakowanie zbiorcze / paleta		
			szt.	kg	szt.	cm	kg	szt.	cm	kg
FT-020 B LED 5907556002029		Lampa obrysowa biała LED z przewodem 2x0,75 mm <sup>2</sup> .	10	0,65	250	59x39x29	16,25	5000	120x80x165	350,00
FT-020 B LED *QS075 5907556004566		Lampa obrysowa biała LED z przewodem 2x0,75 mm <sup>2</sup> i szybkozłączem elektrycznym typu QS075.	10	0,70	300	59x39x29	21,00	6000	120x80x165	445,00
FT-020 B LED *QS150 5907556006881		Lampa obrysowa biała LED z przewodem 2x0,75 mm <sup>2</sup> i szybkozłączem elektrycznym typu QS150.	10	0,70	300	59x39x29	21,00	6000	120x80x165	445,00
FT-020 Z LED 5907556002104		Lampa obrysowa żółta LED z przewodem 2x0,75 mm <sup>2</sup> .	10	0,65	250	59x39x29	16,25	5000	120x80x165	350,00
FT-020 Z LED *QS075 5907556004603		Lampa obrysowa żółta LED z przewodem 2x0,75 mm <sup>2</sup> i szybkozłączem elektrycznym typu QS075.	10	0,70	300	59x39x29	21,00	6000	120x80x165	445,00
FT-020 Z LED *QS150 5907556006898		Lampa obrysowa żółta LED z przewodem 2x0,75 mm <sup>2</sup> i szybkozłączem elektrycznym typu QS150.	10	0,70	300	59x39x29	21,00	6000	120x80x165	445,00
FT-020 C LED 5907556002067		Lampa obrysowa czerwona LED z przewodem 2x0,75 mm <sup>2</sup> .	10	0,65	250	59x39x29	16,25	5000	120x80x165	350,00
FT-020 C LED *QS075 5907556004580		Lampa obrysowa czerwona LED z przewodem 2x0,75 mm <sup>2</sup> i szybkozłączem elektrycznym typu QS075.	10	0,70	300	59x39x29	21,00	6000	120x80x165	445,00
FT-020 C LED *QS150 5907556006904		Lampa obrysowa czerwona LED z przewodem 2x0,75 mm <sup>2</sup> i szybkozłączem elektrycznym typu QS150.	10	0,70	300	59x39x29	21,00	6000	120x80x165	445,00
KAT FT-020 5907556005594		Uchwyt kątowy do lamp obrysowych FT-020. Kołki montażowe (2 szt.) w zestawie.	10	0,20						

\* Artykuł na zamówienie – czas realizacji zostanie określony i przekazany telefonicznie lub pisemnie.



1-funkcyjna lampa typu LED – niski pobór prądu  
Homologacja europejska E9  
Homologacja kompatybilności elektromagnetycznej EMC  
Konstrukcja lampy odporna na wstrząsy  
Polaryzacja podłączenia lampy jest dowolna

**Funkcje lampy:**  
- światło obrysowe

**Parametry lampy:**  
- zakres napięcia zasilania: 12–36V DC  
- temperatura pracy: od -40°C do +55°C  
- lampa odporna na warunki atmosferyczne  
- lampa jest hermetyczna

**Pobór prądu:**  
- światło obrysowe białe lub żółte: 12V/24V = 0,04A/0,04A  
- światło obrysowe czerwone: 12V/24V = 0,03A/0,03A

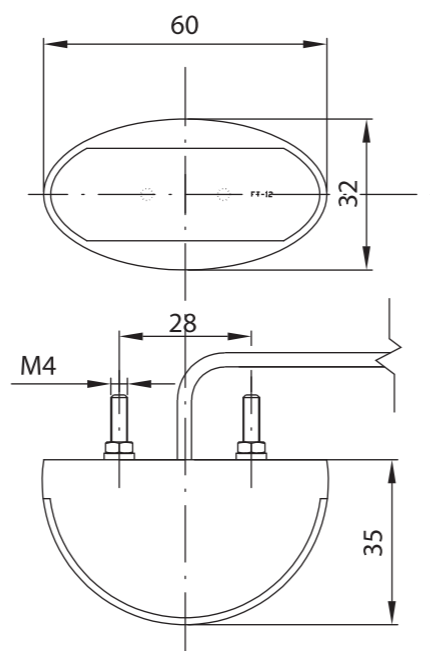
**Pobór mocy (moc znamionowa):**  
- światło obrysowe białe lub żółte: 12V/24V = 0,5W/1W  
- światło obrysowe czerwone: 12V/24V = 0,4W/0,8W

CAT SM LED

ID/EAN	Zdjęcie	Opis	Opakowanie jednostkowe		Opakowanie zbiorcze / karton			Opakowanie zbiorcze / paleta		
			szt.	kg	szt.	cm	kg	szt.	cm	kg
FT-020 B+K LED 5907556002029		Lampa obrysowa biała LED z uchwytem kątowym i przewodem 2x0,75 mm <sup>2</sup> .	10	0,85	200	59x39x29	17,00	4000	120x80x165	365,00
FT-020 B+K LED *QS075 5907556004573		Lampa obrysowa biała LED z uchwytem kątowym, przewodem 2x0,75 mm <sup>2</sup> i szybkozłączem elektrycznym typu QS075.	10	0,90	200	59x39x29	18,00	4000	120x80x165	385,00
FT-020 B+K LED *QS150 5907556002050		Lampa obrysowa biała LED z uchwytem kątowym, przewodem 2x0,75 mm <sup>2</sup> i szybkozłączem elektrycznym typu QS150.	10	0,90	200	59x39x29	18,00	4000	120x80x165	385,00
FT-020 Z+K LED 5907556002128		Lampa obrysowa żółta LED z uchwytem kątowym i przewodem 2x0,75 mm <sup>2</sup> .	10	0,85	200	59x39x29	17,00	4000	120x80x165	365,00
FT-020 Z+K LED *QS075 5907556004610		Lampa obrysowa żółta LED z uchwytem kątowym, przewodem 2x0,75 mm <sup>2</sup> i szybkozłączem elektrycznym typu QS075.	10	0,90	200	59x39x29	18,00	4000	120x80x165	385,00
FT-020 Z+K LED *QS150 5907556002135		Lampa obrysowa żółta LED z uchwytem kątowym, przewodem 2x0,75 mm <sup>2</sup> i szybkozłączem elektrycznym typu QS150.	10	0,90	200	59x39x29	18,00	4000	120x80x165	385,00
FT-020 C+K LED 5907556002067		Lampa obrysowa czerwona LED z uchwytem kątowym i przewodem 2x0,75 mm <sup>2</sup> .	10	0,85	200	59x39x29	17,00	4000	120x80x165	365,00
FT-020 C+K LED *QS075 5907556004597		Lampa obrysowa czerwona LED z uchwytem kątowym, przewodem 2x0,75 mm <sup>2</sup> i szybkozłączem elektrycznym typu QS075.	10	0,90	200	59x39x29	18,00	4000	120x80x165	385,00
FT-020 C+K LED *QS150 5907556002098		Lampa obrysowa czerwona LED z uchwytem kątowym, przewodem 2x0,75 mm <sup>2</sup> i szybkozłączem elektrycznym typu QS150.	10	0,90	200	59x39x29	18,00	4000	120x80x165	385,00

\* Artykuł na zamówienie – czas realizacji zostanie określony i przekazany telefonicznie lub pisemnie.





1-funkcyjna lampa typu LED – niski pobór prądu  
 Homologacja europejska E9  
 Homologacja kompatybilności elektromagnetycznej EMC  
 Konstrukcja lampy odporna na wstrząsy i uszkodzenia mechaniczne – klosz PC  
 Polaryzacja podłączenia lampy jest dowolna

**Funkcje lampy:**  
 - światło obrysowe

**Parametry lampy:**  
 - zakres napięcia zasilania: 12–36V DC  
 - temperatura pracy: od -40°C do +55°C  
 - lampa odporna na warunki atmosferyczne  
 - lampa jest hermetyczna

**Pobór prądu:**  
 - światło obrysowe: 12V/24V = 0,02A/0,02A

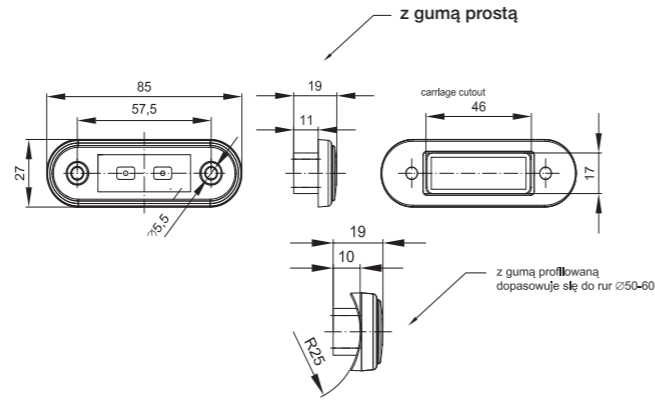
**Pobór mocy (moc znamionowa):**  
 - światło obrysowe: 12V/24V = 0,25W/0,5W



SM LED

ID/EAN	Zdjęcie	Opis	Opakowanie jednostkowe		Opakowanie zbiorcze / karton			Opakowanie zbiorcze / paleta		
			szt.	kg	szt.	cm	kg	szt.	cm	kg
FT-012 B LED 5907556001411		Lampa obrysowa biała LED z przewodem 2x0,75 mm <sup>2</sup> .	10	0,58	400	59x39x29	23,20	8000	120x80x165	489,00
FT-012 Z LED 5907556001459		Lampa obrysowa żółta LED z przewodem 2x0,75 mm <sup>2</sup> .	10	0,58	400	59x39x29	23,20	8000	120x80x165	489,00
FT-012 C LED 5907556001435		Lampa obrysowa czerwona LED z przewodem 2x0,75 mm <sup>2</sup> .	10	0,58	400	59x39x29	23,20	8000	120x80x165	489,00

\* Artykuł na zamówienie – czas realizacji zostanie określony i przekazany telefonicznie lub pisemnie.



1-funkcyjna lampa typu LED – niski pobór prądu  
 Homologacja europejska E9  
 Homologacja kompatybilności elektromagnetycznej EMC  
 Konstrukcja lampy odporna na wstrząsy i uszkodzenia mechaniczne – klosz PC  
 Polaryzacja podłączenia lampy jest dowolna  
 Lampy standardowo posiadają opcję montażu na płaszczyznach za pośrednictwem czarnego elementu gumowego

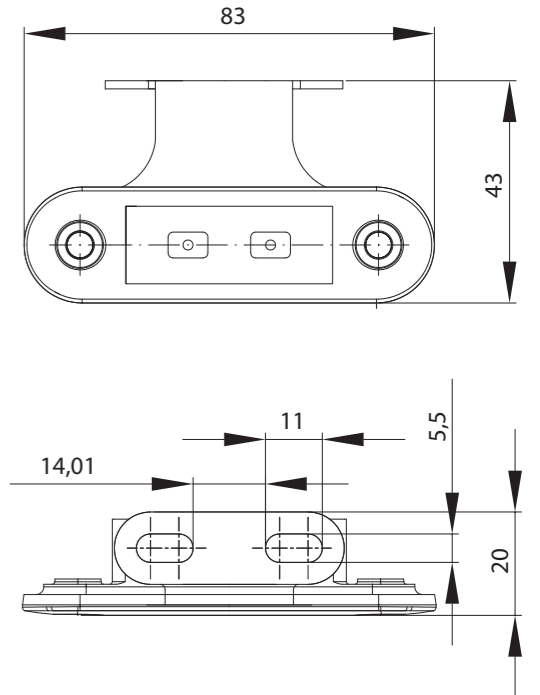
Montaż na orurowaniach pojazdów można przeprowadzić z zastosowaniem dodatkowej, czarnej podkładki gumowej dostępnej w ofercie pod kodem FT-015 PGC lub transparentnej podkładki FT-015 PGT, które nie wchodzi w skład standardowej wersji produktu.  
 Dostępny jest również transparentny element gumowy do montażu na płaszczyźnie pod kodem FT-015 PGT PL.

**Funkcje lampy:**  
 - światło obrysowe białe lub żółte lub czerwone  
 - światło ozdobne niebieskie lub zielone

**Parametry lampy:**  
 - zakres napięcia zasilania: 12–36V DC  
 - temperatura pracy: od -40°C do +55°C  
 - lampa odporna na warunki atmosferyczne  
 - lampa jest hermetyczna

**Pobór prądu:**  
 - światło obrysowe:  
 12V/24V = 0,02A/0,02A

**Pobór mocy (moc znamionowa):**  
 - światło obrysowe:  
 12V/24V = 0,25W/0,5W



1-funkcyjna lampa typu LED – niski pobór prądu  
 Homologacja europejska E9  
 Homologacja kompatybilności elektromagnetycznej EMC  
 Konstrukcja lampy odporna na wstrząsy i uszkodzenia mechaniczne – klosz PC  
 Polaryzacja podłączenia lampy jest dowolna

**Parametry lampy:**  
 - zakres napięcia zasilania: 12–36V DC  
 - temperatura pracy: od -40°C do +55°C  
 - lampa odporna na warunki atmosferyczne  
 - lampa jest hermetyczna

**Pobór prądu:**  
 - światło obrysowe:  
 12V/24V = 0,02A/0,02A

**Pobór mocy (moc znamionowa):**  
 - światło obrysowe:  
 12V/24V = 0,25W/0,5W

**Funkcje lampy:**  
 - światło obrysowe

SM LED

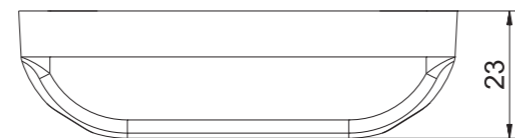
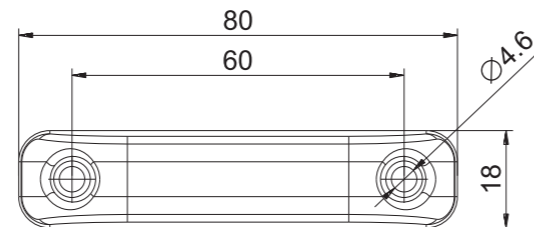
ID/EAN	Zdjęcie	Opis	Opakowanie jednostkowe		Opakowanie zbiorcze / karton			Opakowanie zbiorcze / paleta		
			szt.	kg	szt.	cm	kg	szt.	cm	kg
FT-015 B LED 5907556001565		Lampa obrysowa biała LED z przewodem 2x0,75 mm <sup>2</sup> .	10	0,41	350	59x39x29	14,35	7000	120x80x165	312,00
FT-015 B LED *QS075 5907556004245		Lampa obrysowa biała LED z przewodem 2x0,75 mm <sup>2</sup> i szybkozłączem elektrycznym typu QS075.	10	0,46	400	59x39x29	18,40	8000	120x80x165	393,00
FT-015 B LED *QS150 5907556001572		Lampa obrysowa biała LED z przewodem 2x0,75 mm <sup>2</sup> i szybkozłączem elektrycznym typu QS150.	10	0,46	400	59x39x29	18,40	8000	120x80x165	393,00
FT-015 Z LED 5907556001640		Lampa obrysowa żółta LED z przewodem 2x0,75 mm <sup>2</sup> .	10	0,41	350	59x39x29	14,35	7000	120x80x165	312,00
FT-015 Z LED *QS075 5907556004283		Lampa obrysowa żółta LED z przewodem 2x0,75 mm <sup>2</sup> i szybkozłączem elektrycznym typu QS075.	10	0,46	400	59x39x29	18,40	8000	120x80x165	393,00
FT-015 Z LED *QS150 5907556001657		Lampa obrysowa żółta LED z przewodem 2x0,75 mm <sup>2</sup> i szybkozłączem elektrycznym typu QS150.	10	0,46	400	59x39x29	18,40	8000	120x80x165	393,00
FT-015 C LED 5907556001602		Lampa obrysowa czerwona LED z przewodem 2x0,75 mm <sup>2</sup> .	10	0,41	350	59x39x29	14,35	7000	120x80x165	312,00
FT-015 C LED *QS075 5907556004269		Lampa obrysowa czerwona LED z przewodem 2x0,75 mm <sup>2</sup> i szybkozłączem elektrycznym typu QS075.	10	0,46	400	59x39x29	18,40	8000	120x80x165	393,00
FT-015 C LED *QS150 5907556001619		Lampa obrysowa czerwona LED z przewodem 2x0,75 mm <sup>2</sup> i szybkozłączem elektrycznym typu QS150.	10	0,46	400	59x39x29	18,40	8000	120x80x165	393,00
FT-015 N LED 5907556007215		Lampa ozdobna niebieska LED z przewodem 2x0,75 mm <sup>2</sup> .	10	0,41	350	59x39x29	14,35	7000	120x80x165	312,00
FT-015 ZIEL LED 5907556005570		Lampa ozdobna zielona LED z przewodem 2x0,75 mm <sup>2</sup> .	10	0,41	350	59x39x29	14,35	7000	120x80x165	312,00
FT-015 PGC 5907556008007		Podkładka gumowa, czarna pod lampę obrysową FT-015 LED, umożliwiającą montaż na orurowaniach pojazdów.	10	0,008						
FT-015 PGT 5907556008014		Podkładka gumowa bezbarwna (transparentna) pod lampę obrysową FT-015 LED, umożliwiającą montaż na orurowaniach pojazdów.	10	0,008						
FT-015 PGT PL		Podkładka gumowa bezbarwna (transparentna) pod lampę obrysową FT-015 LED, umożliwiającą montaż na płaskiej powierzchni pojazdów.	10	0,008						

\* Artykuł na zamówienie – czas realizacji zostanie określony i przekazany telefonicznie lub pisemnie.

SM LED

ID/EAN	Zdjęcie	Opis	Opakowanie jednostkowe		Opakowanie zbiorcze / karton			Opakowanie zbiorcze / paleta		
			szt.	kg	szt.	cm	kg	szt.	cm	kg
FT-015 B+K LED 5907556001589		Lampa obrysowa biała LED z uchwytem kątowym i przewodem 2x0,75 mm <sup>2</sup> .	10	0,54	400	59x39x29	21,60	8000	120x80x165	457,00
FT-015 Z+K LED 5907556001664		Lampa obrysowa żółta LED z uchwytem kątowym i przewodem 2x0,75 mm <sup>2</sup> .	10	0,54	400	59x39x29	21,60	8000	120x80x165	457,00
FT-015 C LED 5907556001626		Lampa obrysowa czerwona LED z uchwytem kątowym i przewodem 2x0,75 mm <sup>2</sup> .	10	0,54	400	59x39x29	21,60	8000	120x80x165	457,00

\* Artykuł na zamówienie – czas realizacji zostanie określony i przekazany telefonicznie lub pisemnie.



1-funkcyjna lampa typu LED – niski pobór prądu  
 Homologacja europejska E9  
 Homologacja kompatybilności elektromagnetycznej EMC  
 Konstrukcja lampy odporna na wstrząsy i uszkodzenia mechaniczne – klosz PC  
 Polaryzacja podłączenia lampy jest dowolna

**Funkcje lampy:**  
 - światło obrysowe

**Parametry lampy:**  
 - zakres napięcia zasilania: 12–36V DC  
 - temperatura pracy: od –40°C do +55°C  
 - lampa odporna na warunki atmosferyczne  
 - lampa jest hermetyczna

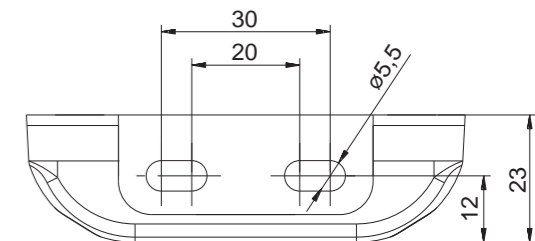
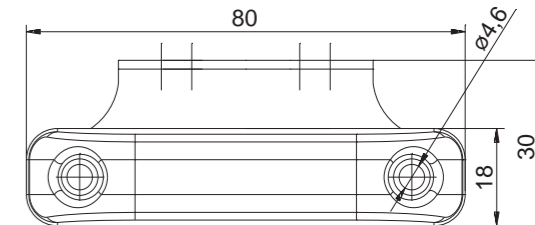
**Pobór prądu:**  
 - światło obrysowe: 12V/24V = 0,02A/0,02A

**Pobór mocy (moc znamionowa):**  
 - światło obrysowe: 12V/24V = 0,25W/0,5W

SM LED

ID/EAN	Zdjęcie	Opis	Opakowanie jednostkowe		Opakowanie zbiorcze / karton			Opakowanie zbiorcze / paleta		
			szt.	kg	szt.	cm	kg	szt.	cm	kg
FT-013 B LED 5907556001473		Lampa obrysowa biała LED z przewodem 2x0,75 mm <sup>2</sup> .	10	0,48	400	59x39x29	19,20	8000	120x80x165	409,00
FT-013 B LED *QS075 5907556004214		Lampa obrysowa biała LED z przewodem 2x0,75 mm <sup>2</sup> i szybkozłączem elektrycznym typu QS075.	10	0,53	400	59x39x29	21,20	8000	120x80x165	449,00
FT-013 B LED *QS150 5907556001480		Lampa obrysowa biała LED z przewodem 2x0,75 mm <sup>2</sup> i szybkozłączem elektrycznym typu QS150.	10	0,53	400	59x39x29	21,20	8000	120x80x165	449,00
FT-013 Z LED 5907556001534		Lampa obrysowa żółta LED z przewodem 2x0,75 mm <sup>2</sup> .	10	0,48	400	59x39x29	19,20	8000	120x80x165	409,00
FT-013 Z LED *QS075 5907556004238		Lampa obrysowa żółta LED z przewodem 2x0,75 mm <sup>2</sup> i szybkozłączem elektrycznym typu QS075.	10	0,53	400	59x39x29	21,20	8000	120x80x165	449,00
FT-013 Z LED *QS150 5907556001541		Lampa obrysowa żółta LED z przewodem 2x0,75 mm <sup>2</sup> i szybkozłączem elektrycznym typu QS150.	10	0,53	400	59x39x29	21,20	8000	120x80x165	449,00
FT-013 C LED 5907556001503		Lampa obrysowa czerwona LED z przewodem 2x0,75 mm <sup>2</sup> .	10	0,48	400	59x39x29	19,20	8000	120x80x165	409,00
FT-013 C LED *QS075 5907556004221		Lampa obrysowa czerwona LED z przewodem 2x0,75 mm <sup>2</sup> i szybkozłączem elektrycznym typu QS075.	10	0,53	400	59x39x29	21,20	8000	120x80x165	449,00
FT-013 C LED *QS150 5907556001510		Lampa obrysowa czerwona LED z przewodem 2x0,75 mm <sup>2</sup> i szybkozłączem elektrycznym typu QS150.	10	0,53	400	59x39x29	21,20	8000	120x80x165	449,00

\* Artykuł na zamówienie – czas realizacji zostanie określony i przekazany telefonicznie lub pisemnie.



1-funkcyjna lampa typu LED – niski pobór prądu  
 Homologacja europejska E9  
 Homologacja kompatybilności elektromagnetycznej EMC  
 Konstrukcja lampy odporna na wstrząsy i uszkodzenia mechaniczne – klosz PC  
 Polaryzacja podłączenia lampy jest dowolna

**Funkcje lampy:**  
 - światło obrysowe

**Parametry lampy:**  
 - zakres napięcia zasilania: 12–36V DC  
 - temperatura pracy: od –40°C do +55°C  
 - lampa odporna na warunki atmosferyczne  
 - lampa jest hermetyczna

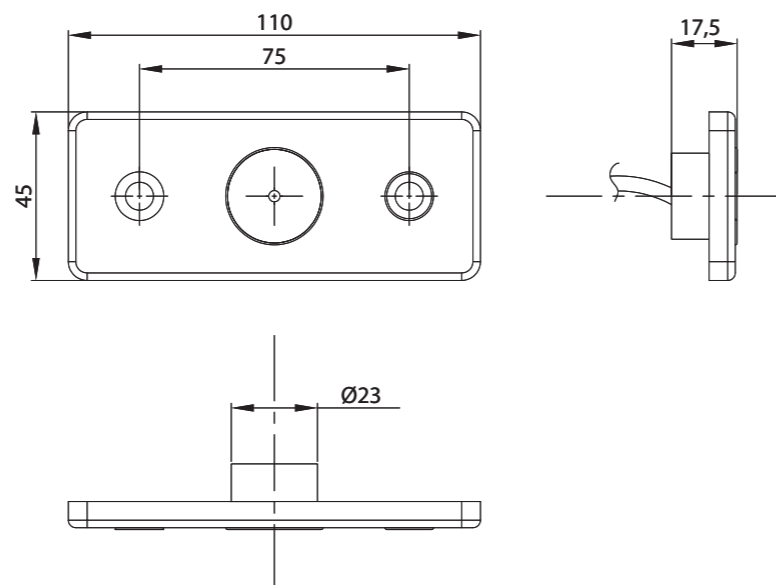
**Pobór prądu:**  
 - światło obrysowe: 12V/24V = 0,02A/0,02A

**Pobór mocy (moc znamionowa):**  
 - światło obrysowe: 12V/24V = 0,25W/0,5W

SM LED

ID/EAN	Zdjęcie	Opis	Opakowanie jednostkowe		Opakowanie zbiorcze / karton			Opakowanie zbiorcze / paleta		
			szt.	kg	szt.	cm	kg	szt.	cm	kg
FT-013 B+K LED 5907556001497		Lampa obrysowa biała LED z uchwytem kątowym i przewodem 2x0,75 mm <sup>2</sup> .	10	0,56	400	59x39x29	22,40	7200	120x80x165	428,20
FT-013 Z+K LED 5907556001558		Lampa obrysowa żółta LED z uchwytem kątowym i przewodem 2x0,75 mm <sup>2</sup> .	10	0,56	400	59x39x29	22,40	7200	120x80x165	428,20
FT-013 C+K LED 5907556001527		Lampa obrysowa czerwona LED z uchwytem kątowym i przewodem 2x0,75 mm <sup>2</sup> .	10	0,56	400	59x39x29	22,40	7200	120x80x165	428,20

\* Artykuł na zamówienie – czas realizacji zostanie określony i przekazany telefonicznie lub pisemnie.



1-funkcyjna lampa typu LED – niski pobór prądu  
Homologacja europejska E9  
Homologacja kompatybilności elektromagnetycznej EMC  
Konstrukcja lampy odporna na wstrząsy  
Polaryzacja podłączenia lampy jest dowolna

**Funkcje lampy:**  
- światło obrysowe

**Parametry lampy:**

- zakres napięcia zasilania: 12–36V DC  
- temperatura pracy: od –40°C do +55°C  
- lampa odporna na warunki atmosferyczne  
- lampa jest hermetyczna

**Pobór prądu:**

- światło obrysowe żółte lub czerwone: 12V/24V = 0,02A/0,02A  
- światło obrysowe białe: 12V/24V = 0,04A/0,04A

**Pobór mocy (moc znamionowa):**

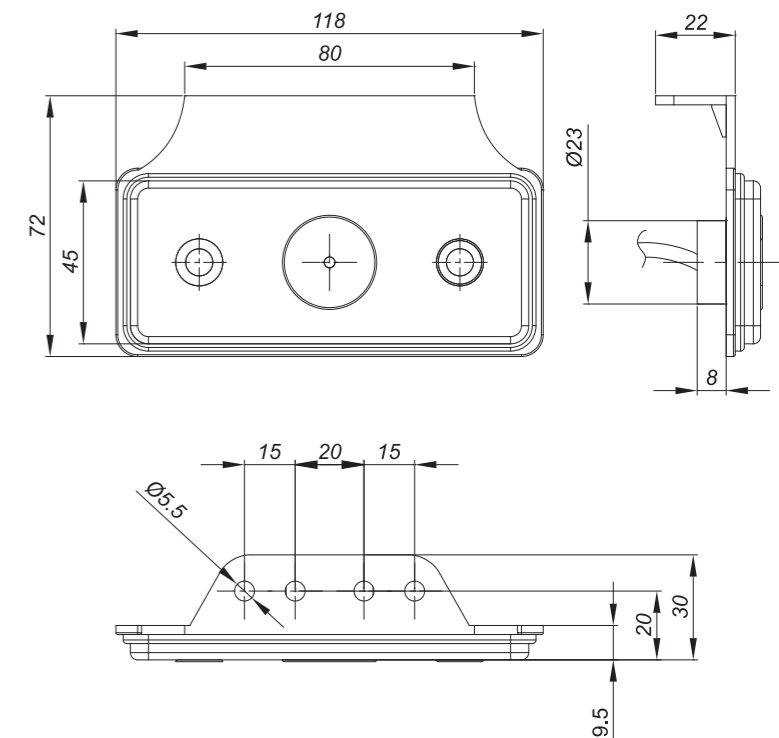
- światło obrysowe żółte lub czerwone: 12V/24V = 0,25W/0,5W  
- światło obrysowe białe: 12V/24V = 0,5W/1W



CAT SM LED

ID/EAN	Zdjęcie	Opis	Opakowanie jednostkowe		Opakowanie zbiorcze / karton			Opakowanie zbiorcze / paleta		
			szt.	kg	szt.	cm	kg	szt.	cm	kg
MD-013 B LED 5907556002944		Lampa obrysowa biała LED z przewodem 2x0,75 mm <sup>2</sup> .	10	0,73	300	59x39x29	21,90	6000	120x80x165	463,00
MD-013 B LED *QS075 5907556004627		Lampa obrysowa biała LED z przewodem 2x0,75 mm <sup>2</sup> i szybkozłączem elektrycznym typu QS075.	10	0,83	300	59x39x29	24,90	6000	120x80x165	523,00
MD-013 B LED *QS150 5907556002975		Lampa obrysowa biała LED z przewodem 2x0,75 mm <sup>2</sup> i szybkozłączem elektrycznym typu QS150.	10	0,83	300	59x39x29	24,90	6000	120x80x165	523,00
MD-013 Z LED 5907556003248		Lampa obrysowa żółta LED z przewodem 2x0,75 mm <sup>2</sup> .	10	0,73	300	59x39x29	21,90	6000	120x80x165	463,00
MD-013 Z LED *QS075 5907556004740		Lampa obrysowa żółta LED z przewodem 2x0,75 mm <sup>2</sup> i szybkozłączem elektrycznym typu QS075.	10	0,83	300	59x39x29	24,90	6000	120x80x165	523,00
MD-013 Z LED *QS150 5907556003279		Lampa obrysowa żółta LED z przewodem 2x0,75 mm <sup>2</sup> i szybkozłączem elektrycznym typu QS150.	10	0,83	300	59x39x29	24,90	6000	120x80x165	523,00
MD-013 C LED 5907556003095		Lampa obrysowa czerwona LED z przewodem 2x0,75 mm <sup>2</sup> .	10	0,73	300	59x39x29	21,90	6000	120x80x165	463,00
MD-013 C LED *QS075 5907556004689		Lampa obrysowa czerwona LED z przewodem 2x0,75 mm <sup>2</sup> i szybkozłączem elektrycznym typu QS075.	10	0,83	300	59x39x29	24,90	6000	120x80x165	523,00
MD-013 C LED *QS150 5907556003125		Lampa obrysowa czerwona LED z przewodem 2x0,75 mm <sup>2</sup> i szybkozłączem elektrycznym typu QS150.	10	0,83	300	59x39x29	24,90	6000	120x80x165	523,00
KAT MD-013 5907556007031		Uchwyt kątowy do lamp MD-013.	10	0,20						

\* Artykuł na zamówienie – czas realizacji zostanie określony i przekazany telefonicznie lub pisemnie.



1-funkcyjna lampa typu LED – niski pobór prądu  
Homologacja europejska E9  
Homologacja kompatybilności elektromagnetycznej EMC  
Konstrukcja lampy odporna na wstrząsy  
Polaryzacja podłączenia lampy jest dowolna

**Funkcje lampy:**  
- światło obrysowe

**Parametry lampy:**

- zakres napięcia zasilania: 12–36V DC  
- temperatura pracy: od –40°C do +55°C  
- lampa odporna na warunki atmosferyczne  
- lampa jest hermetyczna

**Pobór prądu:**

- światło obrysowe żółte lub czerwone: 12V/24V = 0,02A/0,02A  
- światło obrysowe białe: 12V/24V = 0,04A/0,04A

**Pobór mocy (moc znamionowa):**

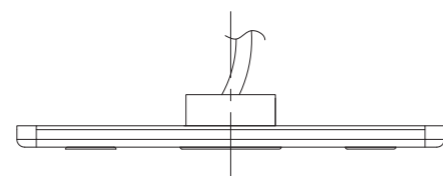
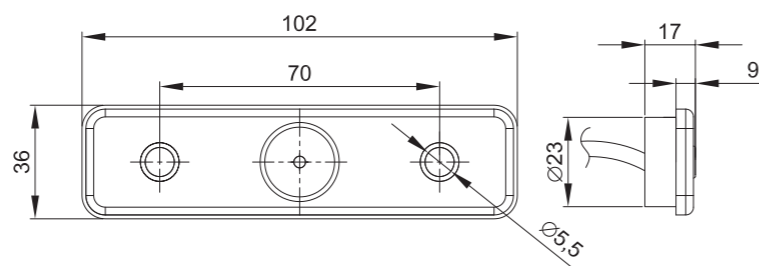
- światło obrysowe żółte lub czerwone: 12V/24V = 0,25W/0,5W  
- światło obrysowe białe: 12V/24V = 0,5W/1W



CAT SM LED

ID/EAN	Zdjęcie	Opis	Opakowanie jednostkowe		Opakowanie zbiorcze / karton			Opakowanie zbiorcze / paleta		
			szt.	kg	szt.	cm	kg	szt.	cm	kg
MD-013 B+K LED 5907556003019		Lampa obrysowa biała LED z uchwytem kątowym i przewodem 2x0,75 mm <sup>2</sup> .	10	0,75	200	59x39x29	15,00	3200	120x80x165	265,00
MD-013 B+K LED *QS075 5907556004658		Lampa obrysowa biała LED z uchwytem kątowym, przewodem 2x0,75 mm <sup>2</sup> i szybkozłączem elektrycznym typu QS075.	10	0,85	200	59x39x29	17,00	3200	120x80x165	297,00
MD-013 B+K LED *QS150 5907556003040		Lampa obrysowa biała LED z uchwytem kątowym, przewodem 2x0,75 mm <sup>2</sup> i szybkozłączem elektrycznym typu QS150.	10	0,85	200	59x39x29	17,00	3200	120x80x165	297,00
MD-013 Z+K LED 5907556003316		Lampa obrysowa żółta LED z uchwytem kątowym i przewodem 2x0,75 mm <sup>2</sup> .	10	0,75	200	59x39x29	15,00	3200	120x80x165	265,00
MD-013 Z+K LED *QS075 5907556004771		Lampa obrysowa żółta LED z uchwytem kątowym, przewodem 2x0,75 mm <sup>2</sup> i szybkozłączem elektrycznym typu QS075.	10	0,85	200	59x39x29	17,00	3200	120x80x165	297,00
MD-013 Z+K LED *QS150 5907556003347		Lampa obrysowa żółta LED z uchwytem kątowym, przewodem 2x0,75 mm <sup>2</sup> i szybkozłączem elektrycznym typu QS150.	10	0,85	200	59x39x29	17,00	3200	120x80x165	297,00
MD-013 C+K LED 5907556003163		Lampa obrysowa czerwona LED z uchwytem kątowym i przewodem 2x0,75 mm <sup>2</sup> .	10	0,75	200	59x39x29	15,00	3200	120x80x165	265,00
MD-013 C+K LED *QS075 5907556004719		Lampa obrysowa czerwona LED z uchwytem kątowym, przewodem 2x0,75 mm <sup>2</sup> i szybkozłączem elektrycznym typu QS075.	10	0,85	200	59x39x29	17,00	3200	120x80x165	297,00
MD-013 C+K LED *QS150 5907556003194		Lampa obrysowa czerwona LED z uchwytem kątowym, przewodem 2x0,75 mm <sup>2</sup> i szybkozłączem elektrycznym typu QS150.	10	0,85	200	59x39x29	17,00	3200	120x80x165	297,00

\* Artykuł na zamówienie – czas realizacji zostanie określony i przekazany telefonicznie lub pisemnie.



1-funkcyjna lampa typu LED – niski pobór prądu  
Homologacja europejska E9  
Homologacja kompatybilności elektromagnetycznej EMC  
Konstrukcja lampy odporna na wstrząsy  
Polaryzacja podłączenia lampy jest dowolna

**Funkcje lampy:**  
- światło obrysowe

**Parametry lampy:**  
- zakres napięcia zasilania: 12–36V DC  
- temperatura pracy: od –40°C do +55°C  
- lampa odporna na warunki atmosferyczne  
- lampa jest hermetyczna

**Pobór prądu:**

- światło obrysowe żółte lub czerwone: 12V/24V = 0,02A/0,02A  
- światło obrysowe białe: 12V/24V = 0,04A/0,04A

**Pobór mocy (moc znamionowa):**

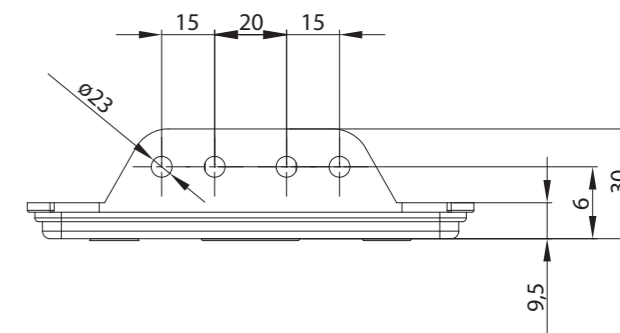
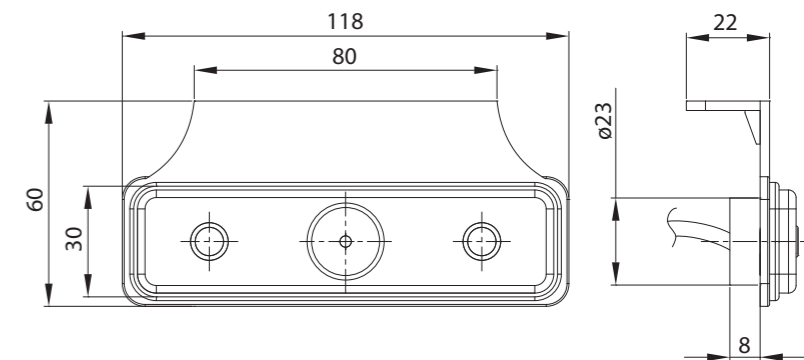
- światło obrysowe żółte lub czerwone: 12V/24V = 0,25W/0,5W  
- światło obrysowe białe: 12V/24V = 0,5W/1W



CAT SM LED

ID/EAN	Zdjęcie	Opis	Opakowanie jednostkowe		Opakowanie zbiorcze / karton			Opakowanie zbiorcze / paleta		
			szt.	kg	szt.	cm	kg	szt.	cm	kg
FT-004 B LED 5907556000476		Lampa obrysowa biała LED z przewodem 2x0,75 mm <sup>2</sup> .	10	0,53	400	59x39x29	21,20	8000	120x80x165	449,00
FT-004 B LED *QS075 5907556003972		Lampa obrysowa biała LED z przewodem 2x0,75 mm <sup>2</sup> i szybkozłączem elektrycznym typu QS075.	10	0,58	400	59x39x29	23,20	8000	120x80x165	489,00
FT-004 B LED *QS150 5907556000506		Lampa obrysowa biała LED z przewodem 2x0,75 mm <sup>2</sup> i szybkozłączem elektrycznym typu QS150.	10	0,58	400	59x39x29	23,20	8000	120x80x165	489,00
FT-004 Z LED 5907556000773		Lampa obrysowa żółta LED z przewodem 2x0,75 mm <sup>2</sup> .	10	0,53	400	59x39x29	21,20	8000	120x80x165	449,00
FT-004 Z LED *QS075 5907556004092		Lampa obrysowa żółta LED z przewodem 2x0,75 mm <sup>2</sup> i szybkozłączem elektrycznym typu QS075.	10	0,58	400	59x39x29	23,20	8000	120x80x165	489,00
FT-004 Z LED *QS150 5907556000803		Lampa obrysowa żółta LED z przewodem 2x0,75 mm <sup>2</sup> i szybkozłączem elektrycznym typu QS150.	10	0,58	400	59x39x29	23,20	8000	120x80x165	489,00
FT-004 C LED 5907556000629		Lampa obrysowa czerwona LED z przewodem 2x0,75 mm <sup>2</sup> .	10	0,53	400	59x39x29	21,20	8000	120x80x165	449,00
FT-004 C LED *QS075 5907556004030		Lampa obrysowa czerwona LED z przewodem 2x0,75 mm <sup>2</sup> i szybkozłączem elektrycznym typu QS075.	10	0,58	400	59x39x29	23,20	8000	120x80x165	489,00
FT-004 C LED *QS150 5907556000650		Lampa obrysowa czerwona LED z przewodem 2x0,75 mm <sup>2</sup> i szybkozłączem elektrycznym typu QS150.	10	0,58	400	59x39x29	23,20	8000	120x80x165	489,00
KAT FT-004 5907556007048		Uchwyt kątowy do lamp FT-004.	10	0,20						

\* Artykuł na zamówienie – czas realizacji zostanie określony i przekazany telefonicznie lub pisemnie.



1-funkcyjna lampa typu LED – niski pobór prądu  
Homologacja europejska E9  
Homologacja kompatybilności elektromagnetycznej EMC  
Konstrukcja lampy odporna na wstrząsy  
Polaryzacja podłączenia lampy jest dowolna

**Funkcje lampy:**  
- światło obrysowe

**Parametry lampy:**  
- zakres napięcia zasilania: 12–36V DC  
- temperatura pracy: od –40°C do +55°C  
- lampa odporna na warunki atmosferyczne  
- lampa jest hermetyczna

**Pobór prądu:**

- światło obrysowe żółte lub czerwone: 12V/24V = 0,02A/0,02A  
- światło obrysowe białe: 12V/24V = 0,04A/0,04A

**Pobór mocy (moc znamionowa):**

- światło obrysowe żółte lub czerwone: 12V/24V = 0,25W/0,5W  
- światło obrysowe białe: 12V/24V = 0,5W/1W



CAT SM LED

ID/EAN	Zdjęcie	Opis	Opakowanie jednostkowe		Opakowanie zbiorcze / karton			Opakowanie zbiorcze / paleta		
			szt.	kg	szt.	cm	kg	szt.	cm	kg
FT-004 B+K LED 5907556000544		Lampa obrysowa biała LED z uchwytem kątowym i przewodem 2x0,75 mm <sup>2</sup> .	10	0,57	300	59x39x29	17,10	6000	120x80x165	367,00
FT-004 B+K LED *QS075 5907556004009		Lampa obrysowa biała LED z uchwytem kątowym, przewodem 2x0,75 mm <sup>2</sup> i szybkozłączem elektrycznym typu QS075.	10	0,62	300	59x39x29	18,60	6000	120x80x165	397,00
FT-004 B+K LED *QS150 5907556000575		Lampa obrysowa biała LED z uchwytem kątowym, przewodem 2x0,75 mm <sup>2</sup> i szybkozłączem elektrycznym typu QS150.	10	0,62	300	59x39x29	18,60	6000	120x80x165	397,00
FT-004 Z+K LED 5907556000841		Lampa obrysowa żółta LED z uchwytem kątowym i przewodem 2x0,75 mm <sup>2</sup> .	10	0,57	300	59x39x29	17,10	6000	120x80x165	367,00
FT-004 Z+K LED *QS075 5907556004122		Lampa obrysowa żółta LED z uchwytem kątowym, przewodem 2x0,75 mm <sup>2</sup> i szybkozłączem elektrycznym typu QS075.	10	0,62	300	59x39x29	18,60	6000	120x80x165	397,00
FT-004 Z+K LED *QS150 5907556000872		Lampa obrysowa żółta LED z uchwytem kątowym, przewodem 2x0,75 mm <sup>2</sup> i szybkozłączem elektrycznym typu QS150.	10	0,62	300	59x39x29	18,60	6000	120x80x165	397,00
FT-004 C+K LED 5907556000698		Lampa obrysowa czerwona LED z uchwytem kątowym i przewodem 2x0,75 mm <sup>2</sup> .	10	0,57	300	59x39x29	17,10	6000	120x80x165	367,00
FT-004 C+K LED *QS150 5907556000728		Lampa obrysowa czerwona LED z uchwytem kątowym, przewodem 2x0,75 mm <sup>2</sup> i szybkozłączem elektrycznym typu QS150.	10	0,62	300	59x39x29	18,60	6000	120x80x165	397,00

\* Artykuł na zamówienie – czas realizacji zostanie określony i przekazany telefonicznie lub pisemnie.

FT-009 C LED



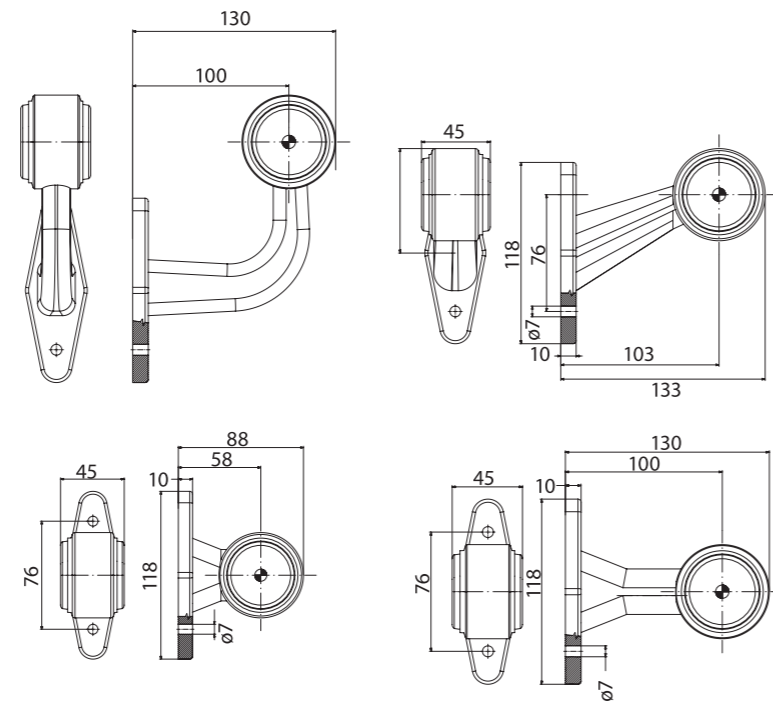
2-funkcyjna lampa typu LED na gumowym ramieniu z wymiennym wkładem  
 Homologacja europejska E9  
 Homologacja kompatybilności elektromagnetycznej EMC  
 Konstrukcja lampy odporna na wstrząsy i uszkodzenia mechaniczne – klosz PC  
 Polaryzacja podłączenia lampy jest dowolna

**Funkcje lampy:**  
 - światło obrysowe białe  
 - światło obrysowe czerwone

**Parametry lampy:**  
 - zakres napięcia zasilania: 12–36V DC  
 - temperatura pracy: od -40°C do +55°C  
 - lampa odporna na warunki atmosferyczne  
 - lampa jest hermetyczna

**Pobór prądu:**  
 - 12V/24V = 0,04A/0,04A

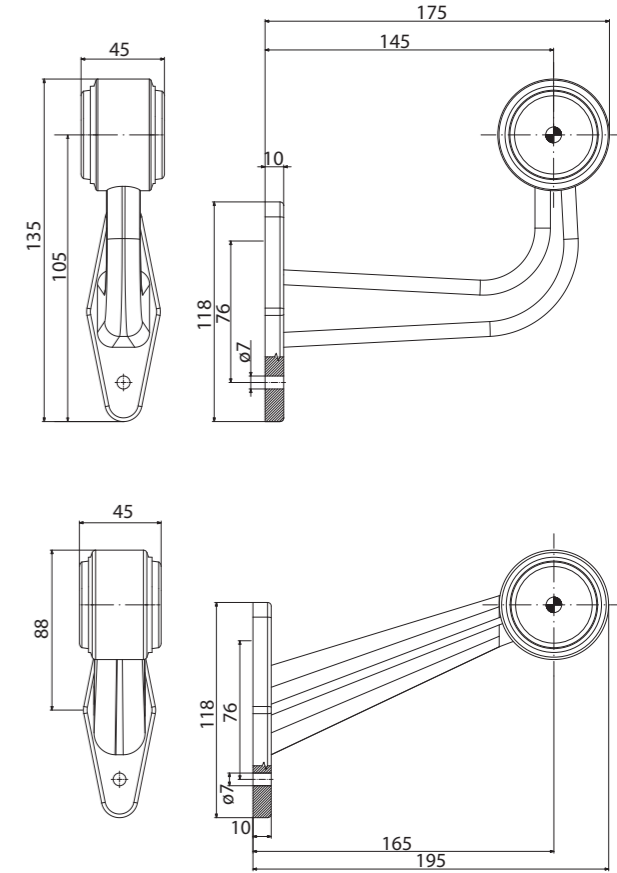
**Pobór mocy (moc znamionowa):**  
 - 12V/24V = 0,5W/1W



FT-009 F LED



FT-009 E LED



2-funkcyjna lampa typu LED na gumowym ramieniu z wymiennym wkładem  
 Homologacja europejska E9  
 Homologacja kompatybilności elektromagnetycznej EMC  
 Konstrukcja lampy odporna na wstrząsy i uszkodzenia mechaniczne – klosz PC  
 Polaryzacja podłączenia lampy jest dowolna

**Funkcje lampy:**  
 - światło obrysowe białe  
 - światło obrysowe czerwone

**Parametry lampy:**  
 - zakres napięcia zasilania: 12–36V DC  
 - temperatura pracy: od -40°C do +55°C  
 - lampa odporna na warunki atmosferyczne  
 - lampa jest hermetyczna

**Pobór prądu:**  
 - 12V/24V = 0,04A/0,04A  
**Pobór mocy (moc znamionowa):**  
 - 12V/24V = 0,5W/1W

SM LED

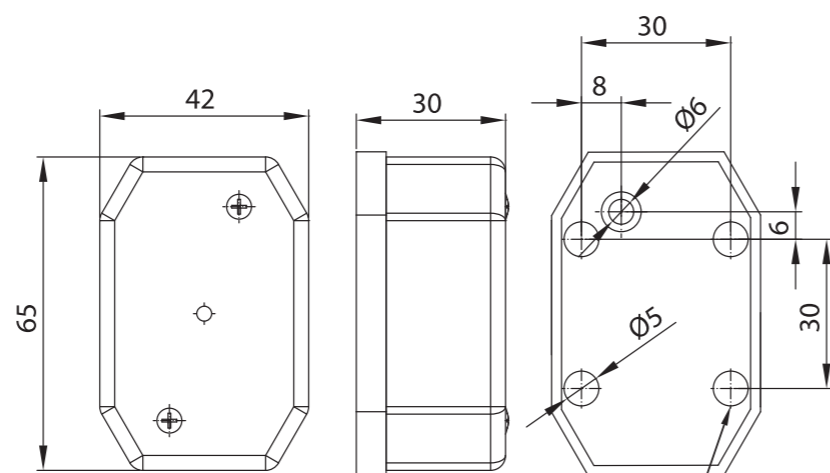
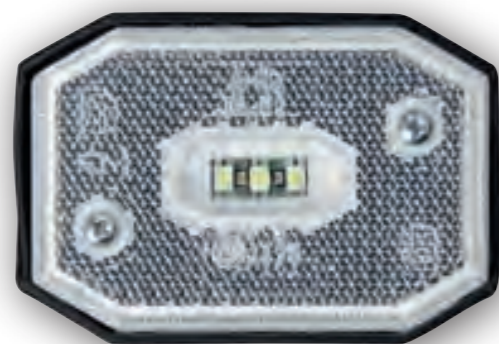
SM LED

ID/EAN	Zdjęcie	Opis	Opakowanie jednostkowe		Opakowanie zbiorcze / karton			Opakowanie zbiorcze / paleta		
			szt.	kg	szt.	cm	kg	szt.	cm	kg
FT-009 A LED 5907556006034		Lampa obrysowa - gabarytowa LED na gumowym ramieniu prostym krótkim z przewodem 2x0,75 mm <sup>2</sup> .	2	0,25	200	59x39x29	25,00	4000	120x80x165	525,00
FT-009 A LED *QS075 5907556006096		Lampa obrysowa - gabarytowa LED na gumowym ramieniu prostym krótkim z przewodem 2x0,75 mm <sup>2</sup> i szybkozłączem elektrycznym typu QS075.	2	0,28	200	59x39x29	28,00	4000	120x80x165	585,00
FT-009 A LED *QS150 5907556006157		Lampa obrysowa - gabarytowa LED na gumowym ramieniu prostym krótkim z przewodem 2x0,75 mm <sup>2</sup> i szybkozłączem elektrycznym typu QS150.	2	0,28	200	59x39x29	28,00	4000	120x80x165	585,00
FT-009 B LED 5907556006041		Lampa obrysowa - gabarytowa LED na gumowym ramieniu prostym długim z przewodem 2x0,75 mm <sup>2</sup> .	2	0,35	160	59x39x29	28,00	3200	120x80x165	585,00
FT-009 B LED *QS075 5907556006102		Lampa obrysowa - gabarytowa LED na gumowym ramieniu prostym długim z przewodem 2x0,75 mm <sup>2</sup> i szybkozłączem elektrycznym typu QS075.	2	0,38	160	59x39x29	30,40	3200	120x80x165	633,00
FT-009 B LED *QS150 5907556006164		Lampa obrysowa - gabarytowa LED na gumowym ramieniu prostym długim z przewodem 2x0,75 mm <sup>2</sup> i szybkozłączem elektrycznym typu QS150.	2	0,38	160	59x39x29	30,40	3200	120x80x165	633,00
FT-009 C LED 5907556006058		Lampa obrysowa - gabarytowa LED na gumowym ramieniu ukośnym, krótkim z przewodem 2x0,75 mm <sup>2</sup> .	2	0,30	160	59x39x29	24,00	3200	120x80x165	505,00
FT-009 C LED *QS075 5907556006119		Lampa obrysowa - gabarytowa LED na gumowym ramieniu ukośnym, krótkim z przewodem 2x0,75 mm <sup>2</sup> i szybkozłączem elektrycznym typu QS075.	2	0,33	160	59x39x29	26,40	3200	120x80x165	553,00
FT-009 C LED *QS150 5907556006171		Lampa obrysowa - gabarytowa LED na gumowym ramieniu ukośnym, krótkim z przewodem 2x0,75 mm <sup>2</sup> i szybkozłączem elektrycznym typu QS150.	2	0,33	160	59x39x29	26,40	3200	120x80x165	553,00
FT-009 D LED 5907556006065		Lampa obrysowa - gabarytowa LED na gumowym ramieniu o kształcie litery „L” krótka z przewodem 2x0,75 mm <sup>2</sup> .	2	0,35	140	59x39x29	24,50	2800	120x80x165	515,00
FT-009 D LED *QS075 5907556006126		Lampa obrysowa - gabarytowa LED na gumowym ramieniu o kształcie litery „L” krótka, z przewodem 2x0,75 mm <sup>2</sup> i szybkozłączem elektrycznym typu QS075.	2	0,38	140	59x39x29	26,60	2800	120x80x165	557,00
FT-009 D LED *QS150 5907556006188		Lampa obrysowa - gabarytowa LED na gumowym ramieniu o kształcie litery „L” krótka, z przewodem 2x0,75 mm <sup>2</sup> i szybkozłączem elektrycznym typu QS150.	2	0,38	140	59x39x29	26,60	2800	120x80x165	557,00

\* Artykuł na zamówienie – czas realizacji zostanie określony i przekazany telefonicznie lub pisemnie.

ID/EAN	Zdjęcie	Opis	Opakowanie jednostkowe		Opakowanie zbiorcze / karton			Opakowanie zbiorcze / paleta		
			szt.	kg	szt.	cm	kg	szt.	cm	kg
FT-009 E LED 5907556006072		Lampa obrysowa - gabarytowa LED na gumowym ramieniu ukośnym, długim z przewodem 2x0,75 mm <sup>2</sup> .	2	0,40	100	59x39x29	20,00	2000	120x80x165	425,00
FT-009 E LED *QS075 5907556006133		Lampa obrysowa - gabarytowa LED na gumowym ramieniu ukośnym, długim, z przewodem 2x0,75 mm <sup>2</sup> i szybkozłączem elektrycznym typu QS075.	2	0,43	100	59x39x29	21,50	2000	120x80x165	455,00
FT-009 E LED *QS150 5907556006195		Lampa obrysowa - gabarytowa LED na gumowym ramieniu ukośnym, długim, z przewodem 2x0,75 mm <sup>2</sup> i szybkozłączem elektrycznym typu QS150.	2	0,43	100	59x39x29	21,50	2000	120x80x165	455,00
FT-009 F LED 5907556006089		Lampa obrysowa - gabarytowa LED na gumowym ramieniu o kształcie litery „L” długa z przewodem 2x0,75 mm <sup>2</sup> .	2	0,40	100	59x39x29	20,00	2000	120x80x165	425,00
FT-009 F LED *QS075 5907556006140		Lampa obrysowa - gabarytowa LED na gumowym ramieniu o kształcie litery „L” długa, z przewodem 2x0,75 mm <sup>2</sup> i szybkozłączem elektrycznym typu QS075.	2	0,43	100	59x39x29	21,50	2000	120x80x165	455,00
FT-009 F LED *QS150 5907556006201		Lampa obrysowa - gabarytowa LED na gumowym ramieniu o kształcie litery „L” długa, z przewodem 2x0,75 mm <sup>2</sup> i szybkozłączem elektrycznym typu QS150.	2	0,43	100	59x39x29	21,50	2000	120x80x165	455,00

\* Artykuł na zamówienie – czas realizacji zostanie określony i przekazany telefonicznie lub pisemnie.



otwory montażowe na blachowkręt lub pod śrubę z gwintem metrycznym

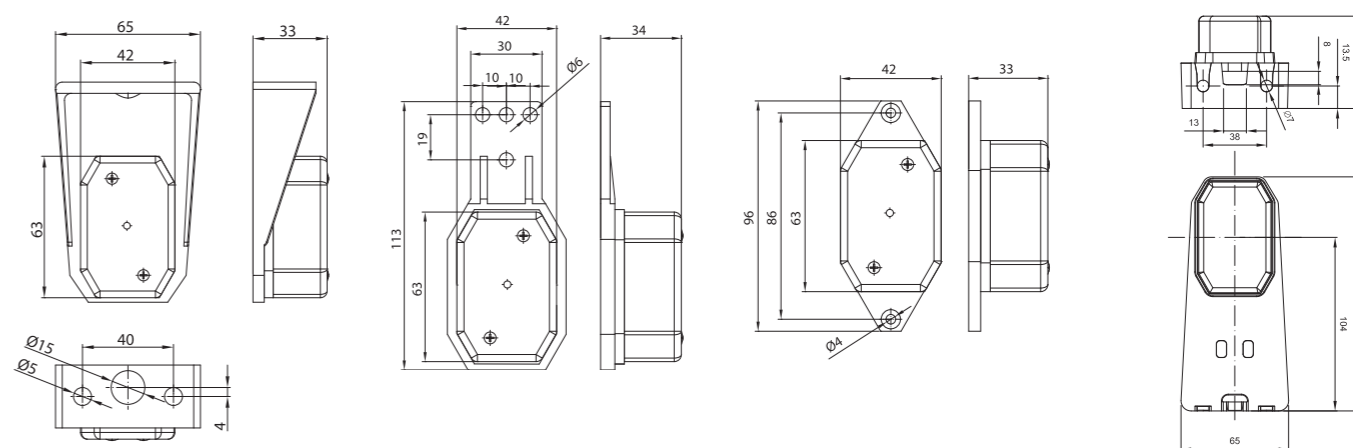
1-funkcyjna lampa typu LED – niski pobór prądu  
Homologacja europejska E9  
Homologacja kompatybilności elektromagnetycznej EMC  
Konstrukcja lampy odporna na wstrząsy  
Polaryzacja podłączenia lampy jest dowolna

**Funkcje lampy:**  
- światło obrysowe

**Parametry lampy:**  
- zakres napięcia zasilania: 12–36V DC  
- temperatura pracy: od -40°C do +55°C  
- lampa odporna na warunki atmosferyczne  
- lampa jest hermetyczna

**Pobór prądu:**  
- światło obrysowe żółte lub czerwone: 12V/24V = 0,02A/0,02A  
- światło obrysowe białe: 12V/24V = 0,04A/0,04A

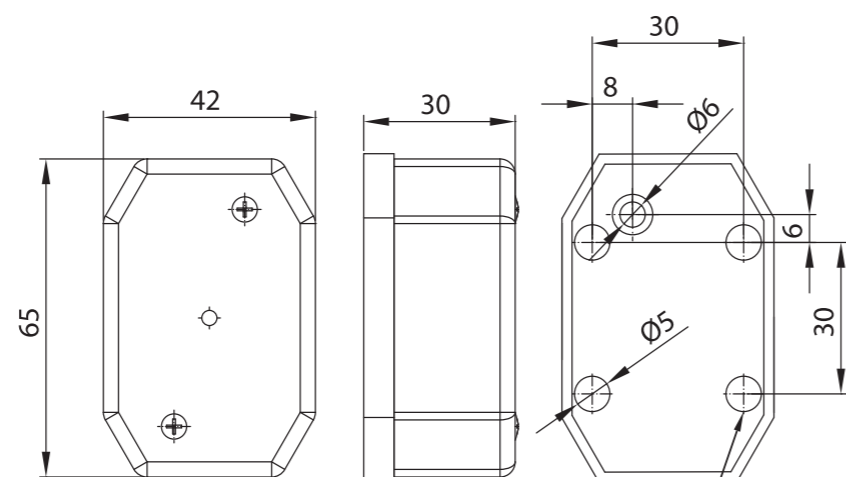
**Pobór mocy (moc znamionowa):**  
- światło obrysowe żółte lub czerwone: 12V/24V = 0,25W/0,5W  
- światło obrysowe białe: 12V/24V = 0,5W/1W



LED CAT SM

ID/EAN	Zdjęcie	Opis	Opakowanie jednostkowe		Opakowanie zbiorcze / karton			Opakowanie zbiorcze / paleta		
			szt.	kg	szt.	cm	kg	szt.	cm	kg
FT-001 B LED 5907556005716		Lampa obrysowa biała LED z odbłaskiem i przewodem 2x0,75 mm <sup>2</sup> .	10	0,75	300	59x39x29	22,50	6000	120x80x165	475,00
FT-001 B I LED 5907556005747		Lampa obrysowa biała LED z odbłaskiem, uchwytem kątowym i przewodem 2x0,75 mm <sup>2</sup> .	10	0,95	150	59x39x29	14,25	3000	120x80x165	310,00
FT-001 B I LED *QS075 5907556005839		Lampa obrysowa biała LED z uchwytem kątowym, odbłaskiem, przewodem 2x0,75 mm <sup>2</sup> i szybkozłączem elektrycznym typu QS075.	10	1,00	150	59x39x29	15,00	3000	120x80x165	325,00
FT-001 B II LED 5907556005778		Lampa obrysowa biała LED z uchwytem płaskim, odbłaskiem i przewodem 2x0,75 mm <sup>2</sup> .	10	0,80	300	59x39x29	24,00	6000	120x80x165	505,00
FT-001 B II LED *QS075 5907556005860		Lampa obrysowa biała LED z uchwytem płaskim, odbłaskiem, przewodem 2x0,75 mm <sup>2</sup> i szybkozłączem elektrycznym typu QS075.	10	0,85	300	59x39x29	25,50	6000	120x80x165	535,00
FT-001 B III LED 5907556005808		Lampa obrysowa biała LED z uchwytem krótkim, odbłaskiem i przewodem 2x0,75 mm <sup>2</sup> .	10	0,80	300	59x39x29	24,00	6000	120x80x165	505,00
FT-001 B III LED *QS075 5907556005891		Lampa obrysowa biała LED z uchwytem krótkim, odbłaskiem, przewodem 2x0,75 mm <sup>2</sup> i szybkozłączem elektrycznym typu QS075.	10	0,85	300	59x39x29	25,50	6000	120x80x165	535,00
FT-001 B IV LED 5907556008809		Lampa obrysowa biała LED z uchwytem długim, odbłaskiem i przewodem 2x0,75 mm <sup>2</sup> .	10	1,10	120	59x39x29	13,20	2400	120x80x165	289,00
FT-001 B IV LED *QS150 5907556008823		Lampa obrysowa biała LED z uchwytem długim, odbłaskiem, przewodem 2x0,75 mm <sup>2</sup> i szybkozłączem elektrycznym typu QS150.	10	1,15	120	59x39x29	13,80	2400	120x80x165	301,00

\* Artykuł na zamówienie – czas realizacji zostanie określony i przekazany telefonicznie lub pisemnie.



otwory montażowe na blachowkręt lub pod śrubę z gwintem metrycznym

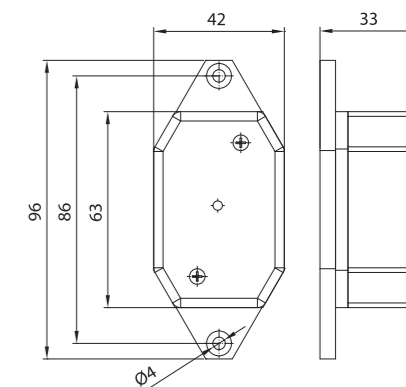
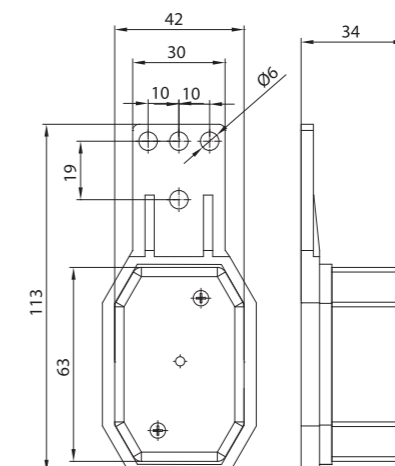
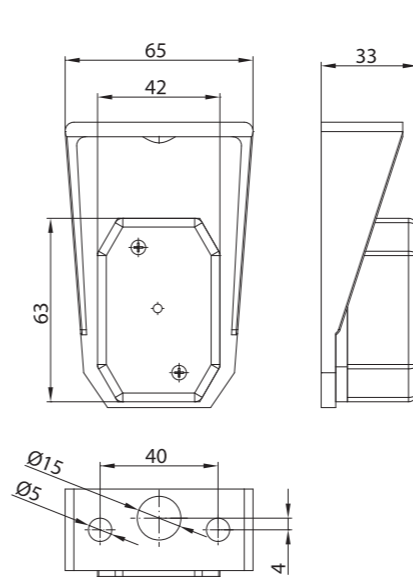
1-funkcyjna lampa typu LED – niski pobór prądu  
 Homologacja europejska E9  
 Homologacja kompatybilności elektromagnetycznej EMC  
 Konstrukcja lampy odporna na wstrząsy  
 Polaryzacja podłączenia lampy jest dowolna

**Funkcje lampy:**  
 - światło obrysowe

**Parametry lampy:**  
 - zakres napięcia zasilania: 12–36V DC  
 - temperatura pracy: od –40°C do +55°C  
 - lampa odporna na warunki atmosferyczne  
 - lampa jest hermetyczna

**Pobór prądu:**  
 - światło obrysowe żółte lub czerwone: 12V/24V = 0,02A/0,02A  
 - światło obrysowe białe: 12V/24V = 0,04A/0,04A

**Pobór mocy (moc znamionowa):**  
 - światło obrysowe żółte lub czerwone: 12V/24V = 0,25W/0,5W  
 - światło obrysowe białe: 12V/24V = 0,5W/1W

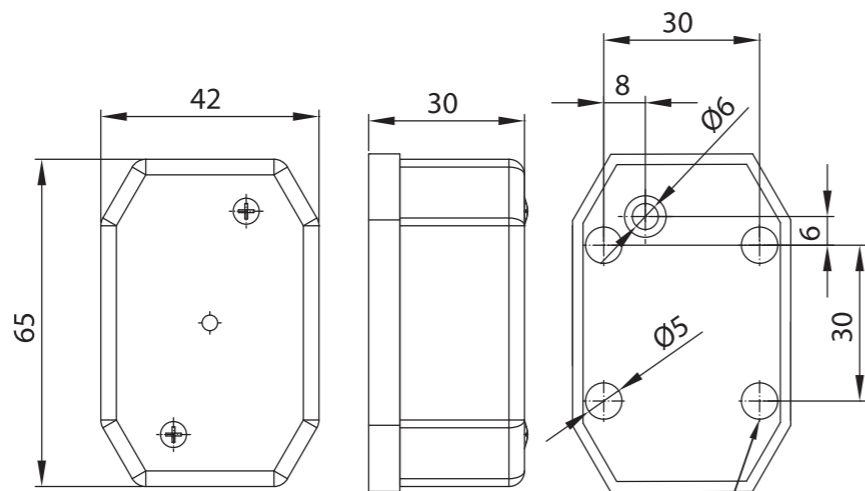


LEE CAT SM

ID/EAN	Zdjęcie	Opis	Opakowanie jednostkowe		Opakowanie zbiorcze / karton		Opakowanie zbiorcze / paleta			
			szt.	kg	szt.	cm	kg	szt.	cm	kg
FT-001 Z LED 5907556005730		Lampa obrysowa żółta LED z odblaskiem i przewodem 2x0,75 mm <sup>2</sup> .	10	0,75	300	59x39x29	22,50	6000	120x80x165	475,00
FT-001 Z I LED 5907556005761		Lampa obrysowa żółta LED z odblaskiem, uchwytem kątowym i przewodem 2x0,75 mm <sup>2</sup> .	10	0,95	150	59x39x29	14,25	3000	120x80x165	310,00
FT-001 Z I LED *QS075 5907556005853		Lampa obrysowa żółta LED z uchwytem kątowym, odblaskiem, przewodem 2x0,75 mm <sup>2</sup> i szybkozłączem elektrycznym typu QS075.	10	1,00	150	59x39x29	15,00	3000	120x80x165	325,00
FT-001 Z II LED 5907556005792		Lampa obrysowa żółta LED z uchwytem płaskim, odblaskiem i przewodem 2x0,75 mm <sup>2</sup> .	10	0,80	300	59x39x29	24,00	6000	120x80x165	505,00
FT-001 Z III LED 5907556005822		Lampa obrysowa żółta LED z uchwytem krótkim, odblaskiem i przewodem 2x0,75 mm <sup>2</sup> .	10	0,80	300	59x39x29	24,00	6000	120x80x165	505,00

\* Artykuł na zamówienie – czas realizacji zostanie określony i przekazany telefonicznie lub pisemnie.





otwory montażowe na blachowkręt lub pod śrubę z gwintem metrycznym

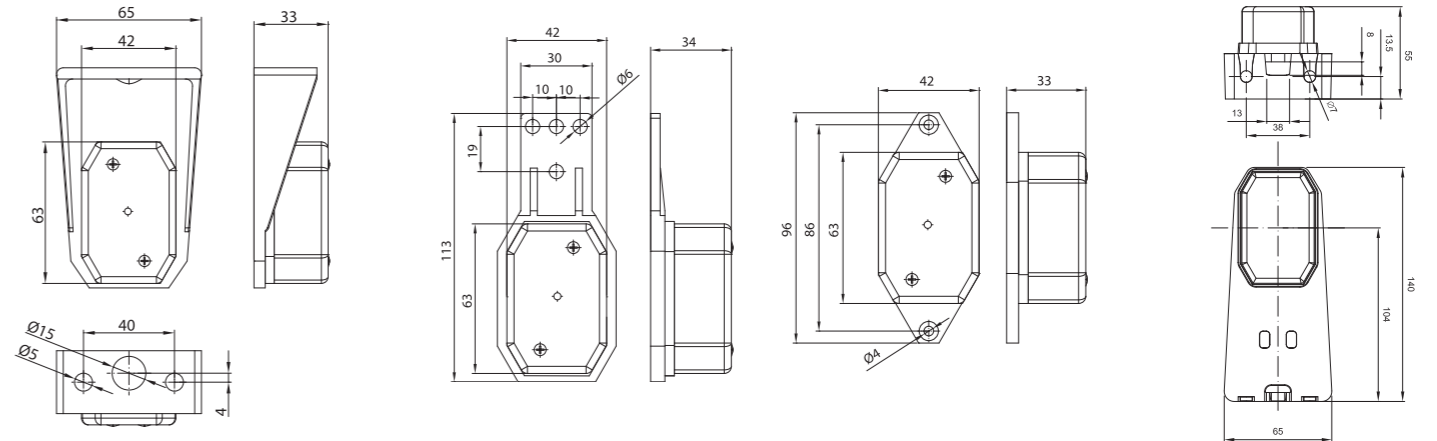
1-funkcyjna lampa typu LED – niski pobór prądu  
 Homologacja europejska E9  
 Homologacja kompatybilności elektromagnetycznej EMC  
 Konstrukcja lampy odporna na wstrząsy  
 Polaryzacja podłączenia lampy jest dowolna

**Funkcje lampy:**  
 - światło obrysowe

**Parametry lampy:**  
 - zakres napięcia zasilania: 12–36V DC  
 - temperatura pracy: od -40°C do +55°C  
 - lampa odporna na warunki atmosferyczne  
 - lampa jest hermetyczna

**Pobór prądu:**  
 - światło obrysowe żółte lub czerwone: 12V/24V = 0,02A/0,02A  
 - światło obrysowe białe: 12V/24V = 0,04A/0,04A

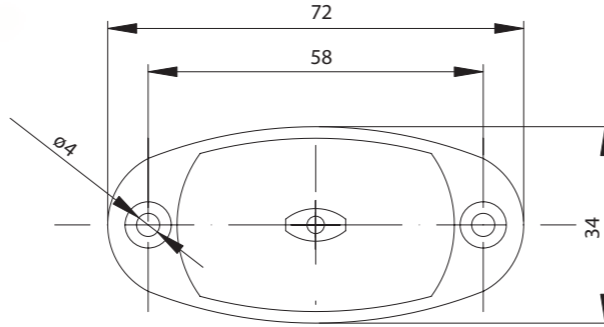
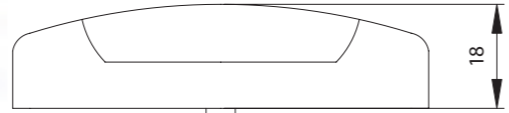
**Pobór mocy (moc znamionowa):**  
 - światło obrysowe żółte lub czerwone: 12V/24V = 0,25W/0,5W  
 - światło obrysowe białe: 12V/24V = 0,5W/1W



LEC CAT SM

ID/EAN	Zdjęcie	Opis	Opakowanie jednostkowe		Opakowanie zbiorcze / karton		Opakowanie zbiorcze / paleta			
			szt.	kg	szt.	cm	kg	szt.	cm	kg
FT-001 C LED 5907556005723		Lampa obrysowa czerwona LED z odbłaskiem i przewodem 2x0,75 mm <sup>2</sup> .	10	0,75	300	59x39x29	22,50	6000	120x80x165	475,00
FT-001 C I LED 5907556005754		Lampa obrysowa czerwona LED z odbłaskiem, uchwytem kątowym i przewodem 2x0,75 mm <sup>2</sup> .	10	0,95	150	59x39x29	14,25	3000	120x80x165	310,00
FT-001 C I LED *QS075 5907556005846		Lampa obrysowa czerwona LED z uchwytem kątowym, odbłaskiem, przewodem 2x0,75 mm <sup>2</sup> i szybkozłączem elektrycznym typu QS075.	10	1,00	150	59x39x29	15,00	3000	120x80x165	325,00
FT-001 C II LED 5907556005785		Lampa obrysowa czerwona LED z uchwytem płaskim, odbłaskiem i przewodem 2x0,75 mm <sup>2</sup> .	10	0,80	300	59x39x29	24,00	6000	120x80x165	505,00
FT-001 C II LED *QS075 5907556005877		Lampa obrysowa czerwona LED z uchwytem płaskim, odbłaskiem, przewodem 2x0,75 mm <sup>2</sup> i szybkozłączem elektrycznym typu QS075.	10	0,85	300	59x39x29	25,50	6000	120x80x165	535,00
FT-001 C III LED 5907556005815		Lampa obrysowa czerwona LED z uchwytem krótkim, odbłaskiem i przewodem 2x0,75 mm <sup>2</sup> .	10	0,80	300	59x39x29	24,00	6000	120x80x165	505,00
FT-001 C III LED *QS075 5907556005907		Lampa obrysowa czerwona LED z uchwytem krótkim, odbłaskiem, przewodem 2x0,75 mm <sup>2</sup> i szybkozłączem elektrycznym typu QS075.	10	0,85	300	59x39x29	25,50	6000	120x80x165	535,00
FT-001 C IV LED *QS075 5907556008878		Lampa obrysowa czerwona LED z uchwytem długim, odbłaskiem, przewodem 2x0,75 mm <sup>2</sup> i szybkozłączem elektrycznym typu QS075.	10	1,15	120	59x39x29	13,80	2400	120x80x165	301,00
FT-001 C IV LED *QS150 5907556008885		Lampa obrysowa czerwona LED z uchwytem długim, odbłaskiem, przewodem 2x0,75 mm <sup>2</sup> i szybkozłączem elektrycznym typu QS150.	10	1,15	120	59x39x29	13,80	2400	120x80x165	301,00

\* Artykuł na zamówienie – czas realizacji zostanie określony i przekazany telefonicznie lub pisemnie.



1-funkcyjna lampa typu LED – niski pobór prądu  
 Homologacja europejska E9  
 Homologacja kompatybilności elektromagnetycznej EMC  
 Konstrukcja lampy odporna na wstrząsy  
 Polaryzacja podłączenia lampy jest dowolna

**Funkcje lampy:**  
 - światło obrysowe

**Parametry lampy:**  
 - zakres napięcia zasilania: 12–36V DC  
 - temperatura pracy: od –40°C do +55°C  
 - lampa odporna na warunki atmosferyczne  
 - lampa jest hermetyczna

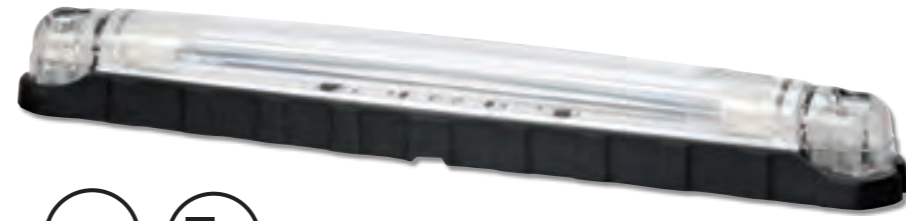
**Pobór prądu:**  
 - światło obrysowe żółte lub czerwone: 12V/24V = 0,02A/0,02A  
 - światło obrysowe białe: 12V/24V = 0,04A/0,04A

**Pobór mocy (moc znamionowa):**  
 - światło obrysowe żółte lub czerwone: 12V/24V = 0,25W/0,5W  
 - światło obrysowe białe: 12V/24V = 0,5W/1W



ID/EAN	Zdjęcie	Opis	Opakowanie jednostkowe		Opakowanie zbiorcze / karton			Opakowanie zbiorcze / paleta		
			szt.	kg	szt.	cm	kg	szt.	cm	kg
FT-025 B LED 5907556004801		Lampa obrysowa biała LED z przewodem 2x0,75 mm <sup>2</sup> .	10	0,35	500	59x39x29	17,50	10000	120x80x165	375,00
FT-025 B LED *QS075 5907556004832		Lampa obrysowa biała LED z przewodem 2x0,75 mm <sup>2</sup> i czarno-białą elektrycznym typu QS075.	10	0,40	500	59x39x29	20,00	10000	120x80x165	425,00
FT-025 B LED *QS150 5907556004863		Lampa obrysowa biała LED z przewodem 2x0,75 mm <sup>2</sup> i szybkozłączem elektrycznym typu QS150.	10	0,40	500	59x39x29	20,00	10000	120x80x165	425,00
FT-025 Z LED 5907556004825		Lampa obrysowa żółta LED z przewodem 2x0,75 mm <sup>2</sup> .	10	0,35	500	59x39x29	17,50	10000	120x80x165	375,00
FT-025 Z LED *QS075 5907556004856		Lampa obrysowa żółta LED z przewodem 2x0,75 mm <sup>2</sup> i szybkozłączem elektrycznym typu QS075.	10	0,40	500	59x39x29	20,00	10000	120x80x165	425,00
FT-025 Z LED *QS150 5907556004887		Lampa obrysowa żółta LED z przewodem 2x0,75 mm <sup>2</sup> i szybkozłączem elektrycznym typu QS150.	10	0,40	500	59x39x29	20,00	10000	120x80x165	425,00
FT-025 C LED 5907556004818		Lampa obrysowa czerwona LED z przewodem 2x0,75 mm <sup>2</sup> .	10	0,35	500	59x39x29	17,50	10000	120x80x165	375,00
FT-025 C LED *QS075 5907556004849		Lampa obrysowa czerwona LED z przewodem 2x0,75 mm <sup>2</sup> i szybkozłączem elektrycznym typu QS075.	10	0,40	500	59x39x29	20,00	10000	120x80x165	425,00
FT-025 C LED *QS150 5907556004870		Lampa obrysowa czerwona LED z przewodem 2x0,75 mm <sup>2</sup> i szybkozłączem elektrycznym typu QS150.	10	0,40	500	59x39x29	20,00	10000	120x80x165	425,00

\* Artykuł na zamówienie – czas realizacji zostanie określony i przekazany telefonicznie lub pisemnie.



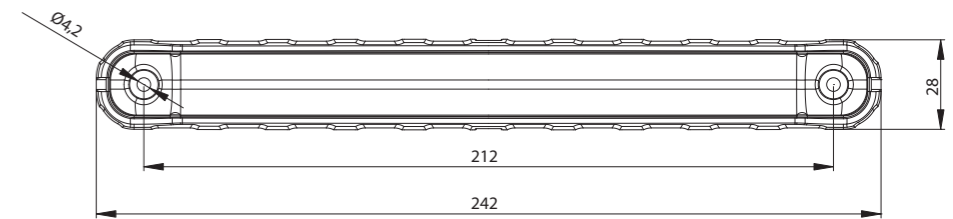
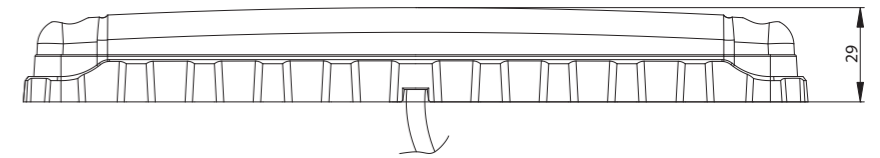
1-funkcyjna lampa typu LED – niski pobór prądu  
 Homologacja europejska E9  
 Homologacja kompatybilności elektromagnetycznej EMC  
 Konstrukcja lampy odporna na wstrząsy i uszkodzenia mechaniczne – klosz PC  
 Polaryzacja podłączenia lampy jest dowolna

**Funkcje lampy:**  
 - światło obrysowe

**Parametry lampy:**  
 - zakres napięcia zasilania: 12–36V DC  
 - temperatura pracy: od –40°C do +55°C  
 - lampa odporna na warunki atmosferyczne  
 - lampa jest hermetyczna

**Pobór prądu:**  
 - światło obrysowe: 12V/24V = 0,08A/0,08A

**Pobór mocy (moc znamionowa):**  
 - światło obrysowe: 12V/24V = 1W/2W

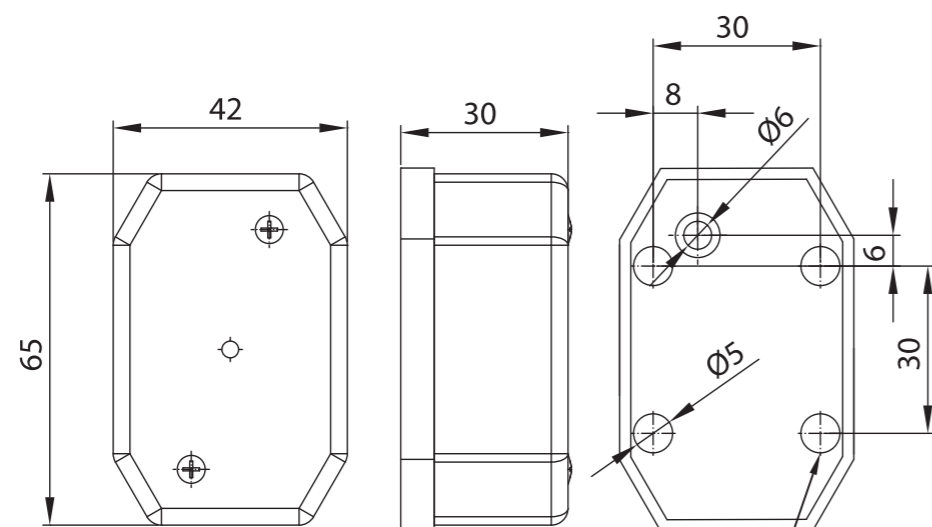


ID/EAN	Zdjęcie	Opis	Opakowanie jednostkowe		Opakowanie zbiorcze / karton			Opakowanie zbiorcze / paleta		
			szt.	kg	szt.	cm	kg	szt.	cm	kg
FT-029 B LED 5907556005181		Lampa obrysowa biała LED światłowodowa z przewodem 2x0,75 mm <sup>2</sup> .	1	0,09	160	59x39x29	14,40	3200	120x80x165	313,00
FT-029 Z LED 5907556005204		Lampa obrysowa żółta LED światłowodowa z przewodem 2x0,75 mm <sup>2</sup> .	1	0,09	160	59x39x29	14,40	3200	120x80x165	313,00
FT-029 C LED 5907556005198		Lampa obrysowa czerwona LED światłowodowa z przewodem 2x0,75 mm <sup>2</sup> .	1	0,09	160	59x39x29	14,40	3200	120x80x165	313,00

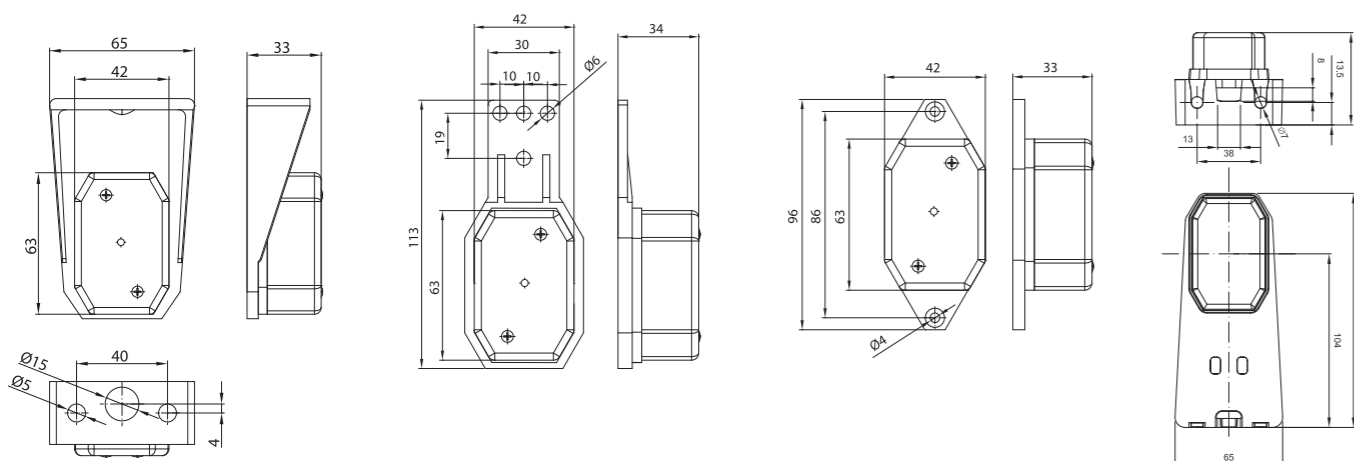
\* Artykuł na zamówienie – czas realizacji zostanie określony i przekazany telefonicznie lub pisemnie.



E9

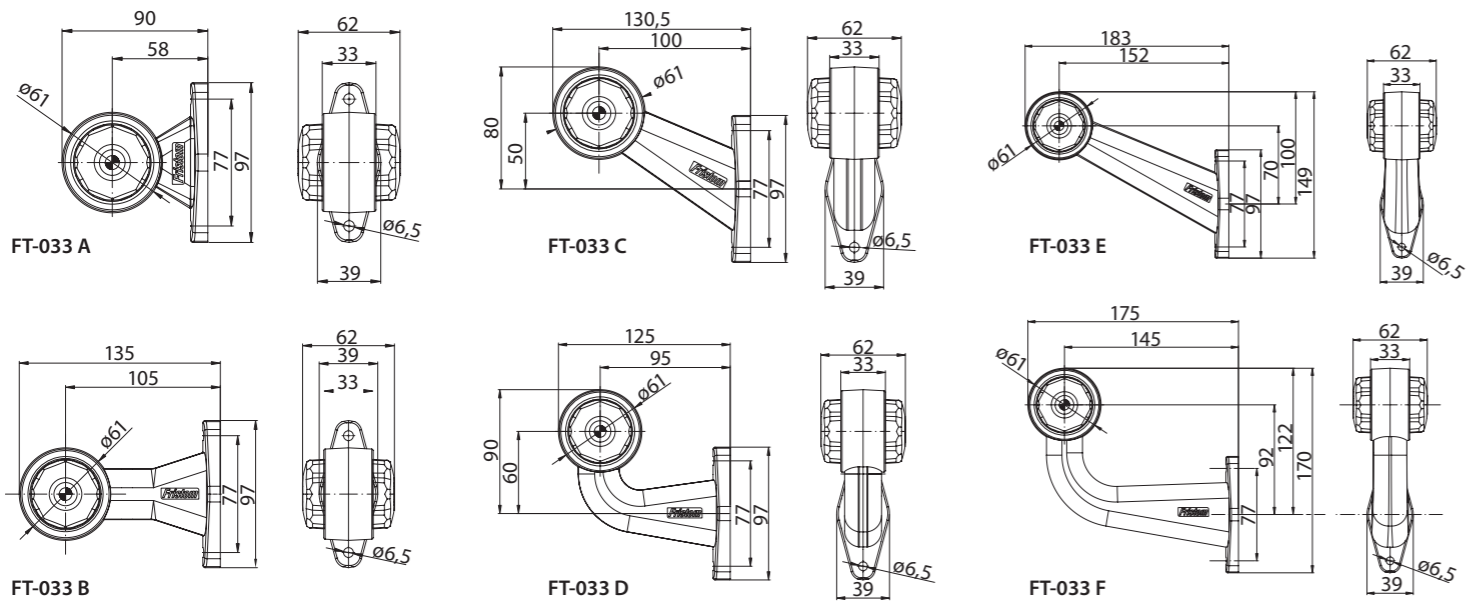


otwory montażowe na blachowkręt lub pod śrubę z gwintem metrycznym



CAT SM

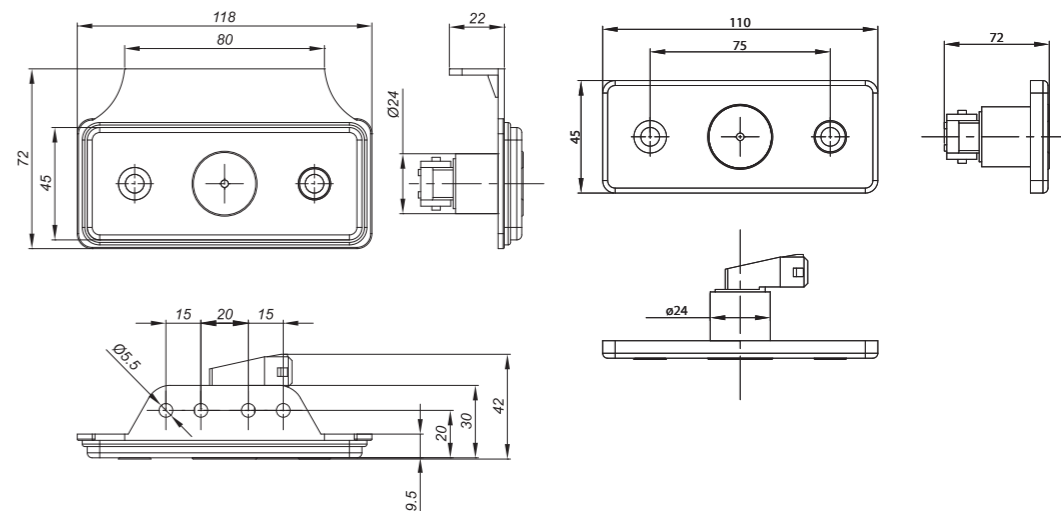
ID/EAN	Zdjęcie	Opis	Opakowanie jednostkowe		Opakowanie zbiorcze / karton			Opakowanie zbiorcze / paleta		
			szt.	kg	szt.	cm	kg	szt.	cm	kg
FT-001 B 5907556000155		Lampa obrysowa biała z odblaskiem.	10	0,43	300	59x39x29	12,90	6000	120x80x165	283,00
FT-001 Z 5907556000254		Lampa obrysowa żółta z odblaskiem.	10	0,43	300	59x39x29	12,90	6000	120x80x165	283,00
FT-001 C 5907556000209		Lampa obrysowa czerwona z odblaskiem.	10	0,43	300	59x39x29	12,90	6000	120x80x165	283,00
FT-001 B I 5907556000162		Lampa obrysowa biała z uchwytem kątowym i odblaskiem.	10	0,72	200	59x39x29	14,40	4000	120x80x165	313,00
FT-001 Z I 5907556000261		Lampa obrysowa żółta z uchwytem kątowym i odblaskiem.	10	0,72	200	59x39x29	14,40	4000	120x80x165	313,00
FT-001 C I 5907556000216		Lampa obrysowa czerwona z uchwytem kątowym i odblaskiem.	10	0,72	200	59x39x29	14,40	4000	120x80x165	313,00
FT-001 B II 5907556000179		Lampa obrysowa biała z uchwytem płaskim i odblaskiem.	10	0,58	360	59x39x29	20,88	7200	120x80x165	442,60
FT-001 Z II 5907556000278		Lampa obrysowa żółta z uchwytem płaskim i odblaskiem.	10	0,58	360	59x39x29	20,88	7200	120x80x165	442,60
FT-001 C II 5907556000223		Lampa obrysowa czerwona z uchwytem płaskim i odblaskiem.	10	0,58	360	59x39x29	20,88	7200	120x80x165	442,60
FT-001 B III 5907556000186		Lampa obrysowa biała z uchwytem krótkim i odblaskiem.	10	0,51	360	59x39x29	18,36	7200	120x80x165	392,20
FT-001 Z III 5907556000285		Lampa obrysowa żółta z uchwytem krótkim i odblaskiem.	10	0,51	360	59x39x29	18,36	7200	120x80x165	392,20
FT-001 C III 5907556000230		Lampa obrysowa czerwona z uchwytem krótkim i odblaskiem.	10	0,51	360	59x39x29	18,36	7200	120x80x165	392,20
FT-001 B IV 5907556000892		Lampa obrysowa biała z uchwytem kątowym długim i odblaskiem.	10	0,80	160	59x39x29	12,80	3200	120x80x165	281,00
FT-001 K B/Z/C 5907556000193 5907556000292 5907556000247		Klosze do lamp obrysowych FT-001 B / Z / C.	10							



E9

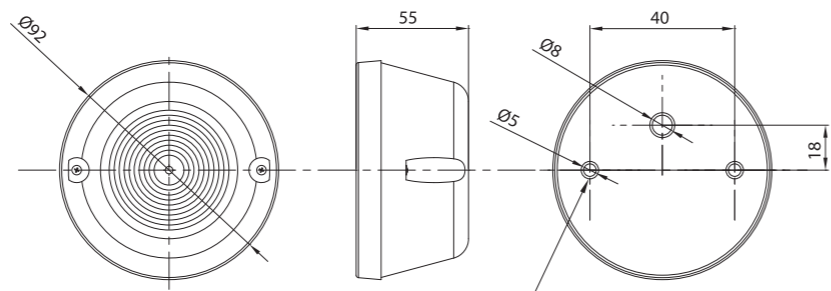
SM

ID/EAN	Zdjęcie	Opis	Opakowanie jednostkowe		Opakowanie zbiorcze / karton			Opakowanie zbiorcze / paleta		
			szt.	kg	szt.	cm	kg	szt.	cm	kg
FT-033 A 5907556005471		Lampa obrysowa - gabarytowa żarówkowa (R5W) na gumowym ramieniu prostym krótkim z przewodem 2x0,75 mm <sup>2</sup> zakończonym stykami 6/3.	2	0,25	200	59x39x29	25,00	4000	120x80x165	525,00
FT-033 B 5907556005488		Lampa obrysowa - gabarytowa żarówkowa (R5W) na gumowym ramieniu prostym długim z przewodem 2x0,75 mm <sup>2</sup> zakończonym stykami 6/3.	2	0,35	160	59x39x29	28,00	3200	120x80x165	585,00
FT-033 C 5907556005495		Lampa obrysowa - gabarytowa żarówkowa (R5W) na gumowym ramieniu ukośnym, krótkim z przewodem 2x0,75 mm <sup>2</sup> zakończonym stykami 6/3.	2	0,30	160	59x39x29	24,00	3200	120x80x165	505,00
FT-033 D 5907556005501		Lampa obrysowa - gabarytowa żarówkowa (R5W) na gumowym ramieniu o kształcie litery „L” krótką z przewodem 2x0,75 mm <sup>2</sup> zakończonym stykami 6/3.	2	0,35	140	59x39x29	24,50	2800	120x80x165	515,00
FT-033 E 5907556005518		Lampa obrysowa - gabarytowa żarówkowa (R5W) na gumowym ramieniu ukośnym, długim z przewodem 2x0,75 mm <sup>2</sup> zakończonym stykami 6/3.	2	0,40	100	59x39x29	20,00	2000	120x80x165	425,00
FT-033 F 5907556005525		Lampa obrysowa - gabarytowa żarówkowa (R5W) na gumowym ramieniu o kształcie litery „L” długa z przewodem 2x0,75 mm <sup>2</sup> zakończonym stykami 6/3.	2	0,40	100	59x39x29	20,00	2000	120x80x165	425,00
FT-033 KB 5907556007239		Klosz biały.								
FT-033 KC 5907556007246		Klosz czerwony.								



CAT SM

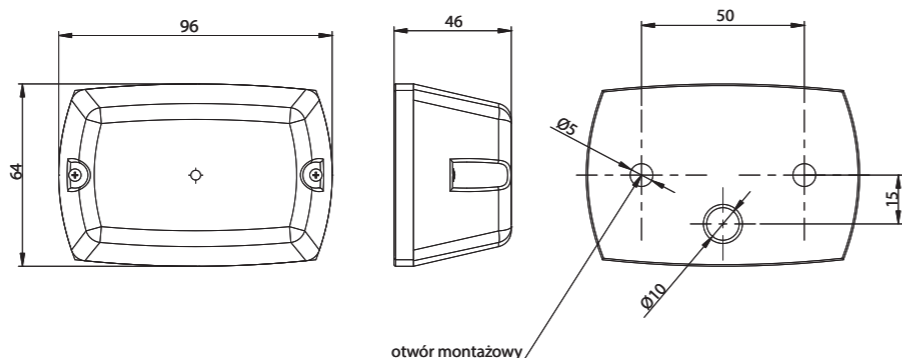
ID/EAN	Zdjęcie	Opis	Opakowanie jednostkowe		Opakowanie zbiorcze / karton			Opakowanie zbiorcze / paleta		
			szt.	kg	szt.	cm	kg	szt.	cm	kg
MD-013 B 5907556002937		Lampa obrysowa biała (żarówka W5W) z oprawką.	10	0,59	300	59x39x29	17,70	6000	120x80x165	379,00
MD-013/1 B 5907556003385		Lampa obrysowa biała (żarówka W5W) z oprawką oraz przewodem 2x0,75 mm <sup>2</sup> .	10	0,64	300	59x39x29	19,20	6100	120x80x165	415,40
MD-013 Z 5907556003231		Lampa obrysowa żółta (żarówka W5W) z oprawką.	10	0,59	300	59x39x29	17,70	6000	120x80x165	379,00
MD-013/1 Z 5907556003408		Lampa obrysowa żółta (żarówka W5W) z oprawką oraz przewodem 2x0,75 mm <sup>2</sup> .	10	0,64	300	59x39x29	19,20	6100	120x80x165	415,40
MD-013 C 5907556003088		Lampa obrysowa czerwona (żarówka W5W) z oprawką.	10	0,59	300	59x39x29	17,70	6000	120x80x165	379,00
MD-013/1 C 5907556003392		Lampa obrysowa czerwona (żarówka W5W) z oprawką oraz przewodem 2x0,75 mm <sup>2</sup> .	10	0,64	300	59x39x29	19,20	6100	120x80x165	415,40
MD-013 B+K 5907556003002		Lampa obrysowa biała (żarówka W5W) z oprawką i uchwytem kątowym.	10	0,62	200	59x39x29	12,40	4000	120x80x165	273,00
MD-013 B+K/1 5907556003071		Lampa obrysowa biała (żarówka W5W) z oprawką, uchwytem kątowym oraz przewodem 2x0,75 mm <sup>2</sup> .	10	0,68	200	59x39x29	13,60	4000	120x80x165	297,00
MD-013 Z+K 5907556003309		Lampa obrysowa żółta (żarówka W5W) z oprawką oraz uchwytem kątowym.	10	0,62	200	59x39x29	12,40	4000	120x80x165	273,00
MD-013 Z+K/1 5907556003378		Lampa obrysowa żółta (żarówka W5W) z oprawką, uchwytem kątowym oraz przewodem 2x0,75 mm <sup>2</sup> .	10	0,68	200	59x39x29	13,60	4000	120x80x165	297,00
MD-013 C+K 5907556003156		Lampa obrysowa czerwona (żarówka W5W) z oprawką oraz uchwytem kątowym.	10	0,62	200	59x39x29	12,40	4000	120x80x165	273,00
MD-013 C+K/1 5907556003224		Lampa obrysowa czerwona (żarówka W5W) z oprawką, uchwytem kątowym oraz przewodem 2x0,75 mm <sup>2</sup> .	10	0,68	200	59x39x29	13,60	4000	120x80x165	297,00



otwór montażowy - montaż na blachowkręt lub śrubę z gwintem metrycznym

SM

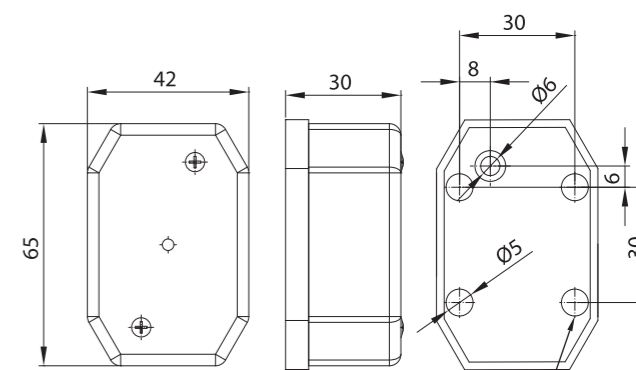
ID/EAN	Zdjęcie	Opis	Opakowanie jednostkowe		Opakowanie zbiorcze / karton		Opakowanie zbiorcze / paleta			
			szt.	kg	szt.	cm	kg	szt.	cm	kg
FT-008 B 5907556001176		Lampa obrysowa biała na żarówkę bańkową R10W.	10	0,85	120	59x39x29	10,20	2400	120x80x165	229,00
FT-008 Z 5907556001213		Lampa obrysowa żółta na żarówkę bańkową R10W.	10	0,85	120	59x39x29	10,20	2400	120x80x165	229,00
FT-008 C 5907556001190		Lampa obrysowa czerwona na żarówkę bańkową R10W.	10	0,85	120	59x39x29	10,20	2400	120x80x165	229,00
FT-008 K B/Z/C 5907556001183 5907556001220 5907556001206		Klosze do lamp obrysowych FT-008 B / Z / C.	10							



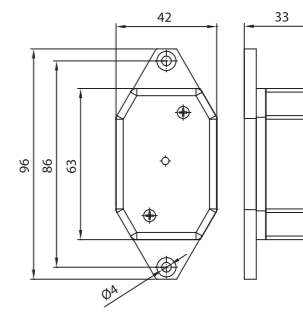
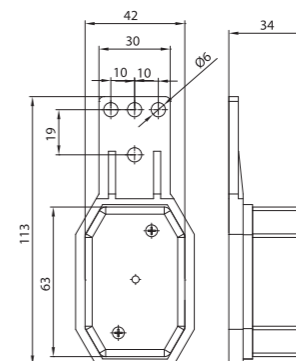
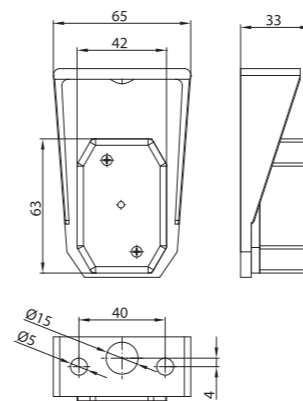
otwór montażowy

SM

ID/EAN	Zdjęcie	Opis	Opakowanie jednostkowe		Opakowanie zbiorcze / karton		Opakowanie zbiorcze / paleta			
			szt.	kg	szt.	cm	kg	szt.	cm	kg
FT-006 B 5907556001091		Lampa obrysowa biała.	10	0,71	200	59x39x29	14,20	4000	120x80x165	309,00
FT-006 Z 5907556001138		Lampa obrysowa żółta.	10	0,71	200	59x39x29	14,20	4000	120x80x165	309,00
FT-006 C 5907556001114		Lampa obrysowa czerwona.	10	0,71	200	59x39x29	14,20	4000	120x80x165	309,00
FT-006 K B/Z/C 5907556001107 5907556001145 5907556001121		Klosze do lamp obrysowych FT-006 B / Z / C.	10							



otwory montażowe na blachowkręt lub pod śrubę z gwintem metrycznym

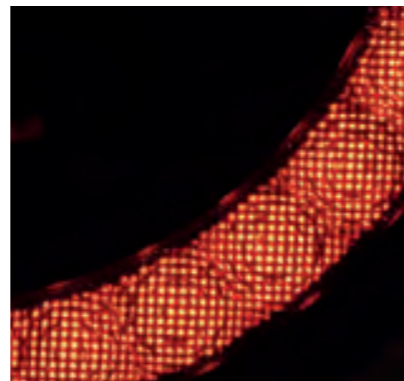
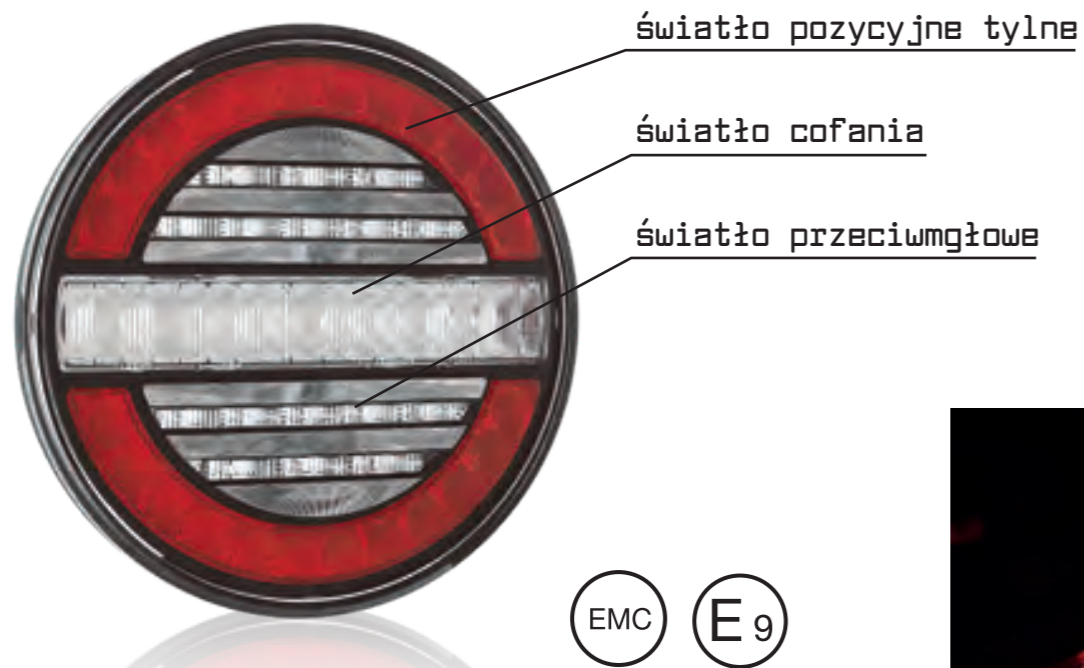


CAT SM

ID/EAN	Zdjęcie	Opis	Opakowanie jednostkowe		Opakowanie zbiorcze / karton		Opakowanie zbiorcze / paleta			
			szt.	kg	szt.	cm	kg	szt.	cm	kg
FT-024 5907556004894		Lampa obrysowa biało-czerwona.	10	0,45	400	59x39x29	18,00	8000	120x80x165	385,00
FT-024 I 5907556004900		Lampa obrysowa biało-czerwona z uchwytem kątowym.	10	0,45	300	59x39x29	13,50	6000	120x80x165	295,00
FT-024 II 5907556004917		Lampa obrysowa biało-czerwona z uchwytem płaskim.	10	0,45	300	59x39x29	13,50	6000	120x80x165	295,00
FT-024 III 5907556004924		Lampa obrysowa biało-czerwona z uchwytem krótkim.	10	0,45	300	59x39x29	13,50	6000	120x80x165	295,00
FT-024 K 5907556004931		Klosz lampy obrysowej FT-024.	10							

*Lampy*  
**COFANIA**





3-funkcyjna lampa typu LED – niski pobór prądu  
 Homologacja europejska E9  
 Homologacja kompatybilności elektromagnetycznej EMC  
 Konstrukcja lampy odporna na wstrząsy i uszkodzenia mechaniczne – klosz PC  
 Zabezpieczenie elektryczne przed odwrotną polaryzacją  
 Głębokość lampy to zaledwie 35 mm  
**Kryształowe światło pozycyjne**

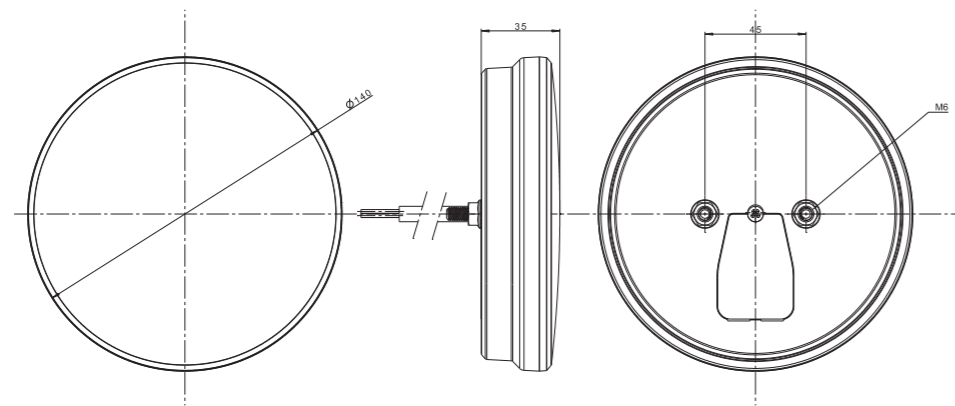
W lampie tej zastosowane zostało **innowacyjne** światło pozycyjne **imitujące mikro kryształy**. Rozwiązanie to daje złudzenie **żyjącego światła** patrząc na lampę pod różnym kątem.

**Funkcje lampy:**  
 - światło pozycyjne tylne  
 - światło cofania  
 - światło przeciwmgłowe

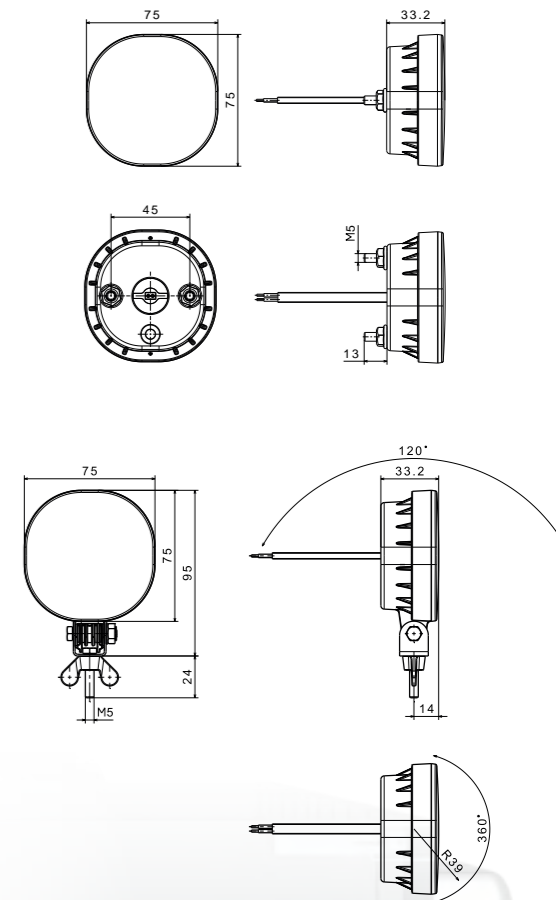
**Parametry lampy:**  
 - zakres napięcia zasilania: 12–36V DC  
 - temperatura pracy: -40°C do +55°C  
 - lampa odporna na warunki atmosferyczne  
 - lampa jest **hermetyczna**  
 - przewód 1 m

**Pobór prądu:**  
 - światło pozycyjne: 12V/24V = 0,05A/0,05A  
 - światło cofania: 12V/24V = 0,2A/0,12A  
 - światło przeciwmgłowe: 12V/24V = 0,25A/0,15A

**Pobór mocy (moc znamionowa):**  
 - światło pozycyjne: 12V/24V = 0,6W/1,2W  
 - światło cofania: 12V/24V = 2,4W/3W  
 - światło przeciwmgłowe: 12V/24V = 3W/3,6W



ID/EAN	Zdjęcie	Opis	Opakowanie jednostkowe		Opakowanie zbiorcze / karton			Opakowanie zbiorcze / paleta		
			szt.	kg	szt.	cm	kg	szt.	cm	kg
FT-214 LED 5907556015531		Lampa tylna LED, 3-funkcyjna (pozycja, cofania, przeciwmgłowe), 12/24 V, okrągła, uniwersalna, przewód o długości 1 m.	1	0,386	50	59x39x29	20	1000	120x80x165	425,00



1-funkcyjna lampa typu LED – niski pobór prądu  
 Homologacja europejska E9  
 Homologacja kompatybilności elektromagnetycznej EMC; R10  
 Konstrukcja lampy odporna na wstrząsy i uszkodzenia mechaniczne – klosz PC  
 Polaryzacja podłączenia lampy jest dowolna

**Funkcje lampy:**  
 - światło cofania

**Parametry lampy:**  
 - zakres napięcia zasilania: 12–36V DC  
 - temperatura pracy: -40°C do +55°C  
 - strumień świetlny = 200 lm  
 - lampa odporna na warunki atmosferyczne  
 - lampa jest hermetyczna

**Pobór prądu:**  
 - światło cofania: 12V/24V = 0,25A/0,125A

**Pobór mocy (moc znamionowa):**  
 - światło cofania: 12V/24V = 3W/3W



ID/EAN	Zdjęcie	Opis	Opakowanie jednostkowe		Opakowanie zbiorcze / karton			Opakowanie zbiorcze / paleta		
			szt.	kg	szt.	cm	kg	szt.	cm	kg
FT-410 LED 5907556013858		Lampa cofania LED z przewodem 0,5 m.	1	0,140	112	59x39x29	15,68	2240	120x80x165	338,60
FT-410 LED P 5907556014107		Lampa cofania LED z przewodem 0,5 m, montaż na przegubie.	1	0,150	112	59x39x29	16,80	2240	120x80x165	361,00
FT-410 LED SS 5907556013865		Lampa cofania LED z przewodem 0,5 m zakończonym wtyczką Super Seal.	1	0,150	112	59x39x29	16,80	2240	120x80x165	361,00
FT-410 LED SS P 5907556014114		Lampa cofania LED z przewodem 0,5 m zakończonym wtyczką Super Seal, montaż na przegubie.	1	0,160	112	59x39x29	17,92	2240	120x80x165	383,40



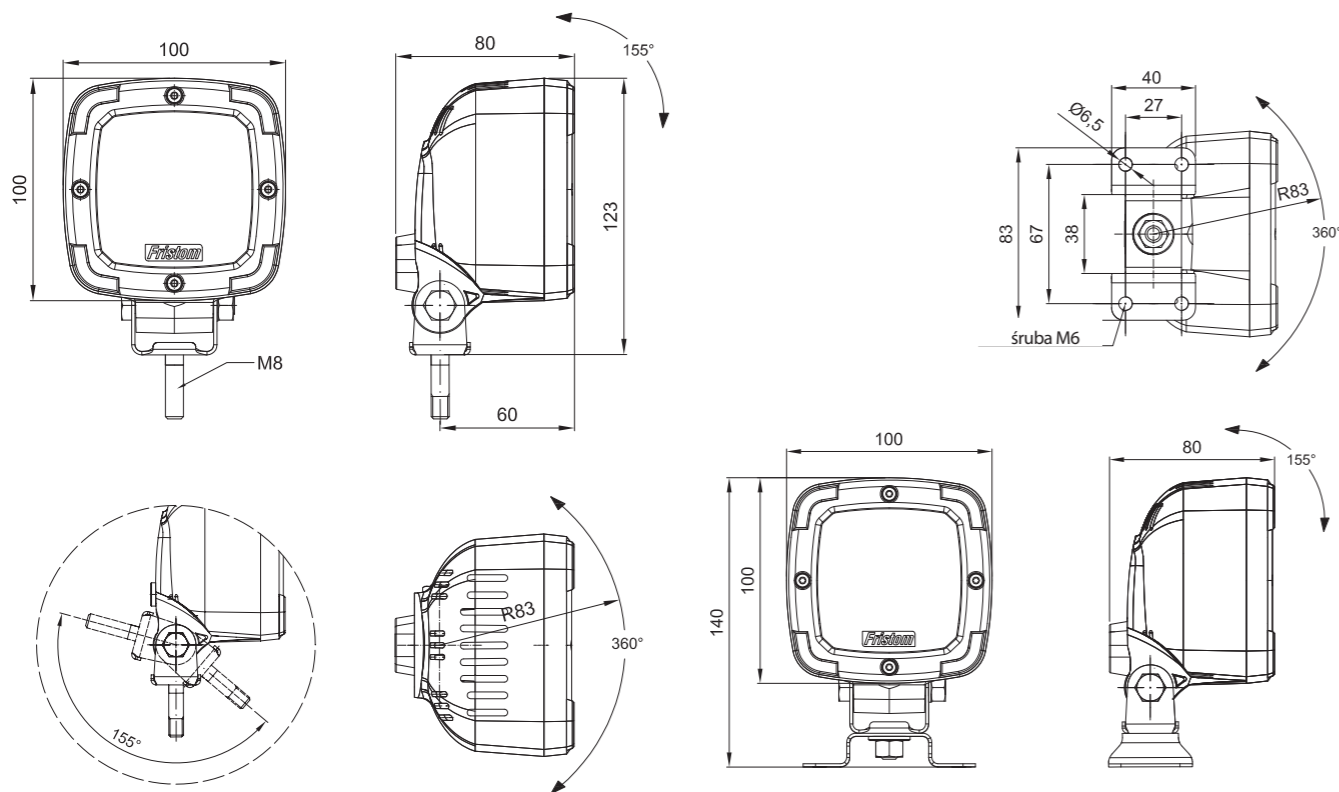
1-funkcyjna lampa typu LED – niski pobór prądu  
 Homologacja europejska E9  
 Homologacja kompatybilności elektromagnetycznej EMC  
 Konstrukcja lampy odporna na wstrząsy i uszkodzenia mechaniczne – klosz PC  
 Polaryzacja podłączenia lampy jest dowolna

**Funkcje lampy:**  
 - światło cofania

**Parametry lampy:**  
 - zakres napięcia zasilania: 12–36V DC  
 - temperatura pracy: od –40°C do +55°C  
 - lampa odporna na warunki atmosferyczne  
 - lampa jest hermetyczna

**Pobór prądu:**  
 - światło cofania: 12V/24V = 0,28A/0,14A

**Pobór mocy (moc znamionowa):**  
 - światło cofania: 12V/24V = 3,5W/3,5W



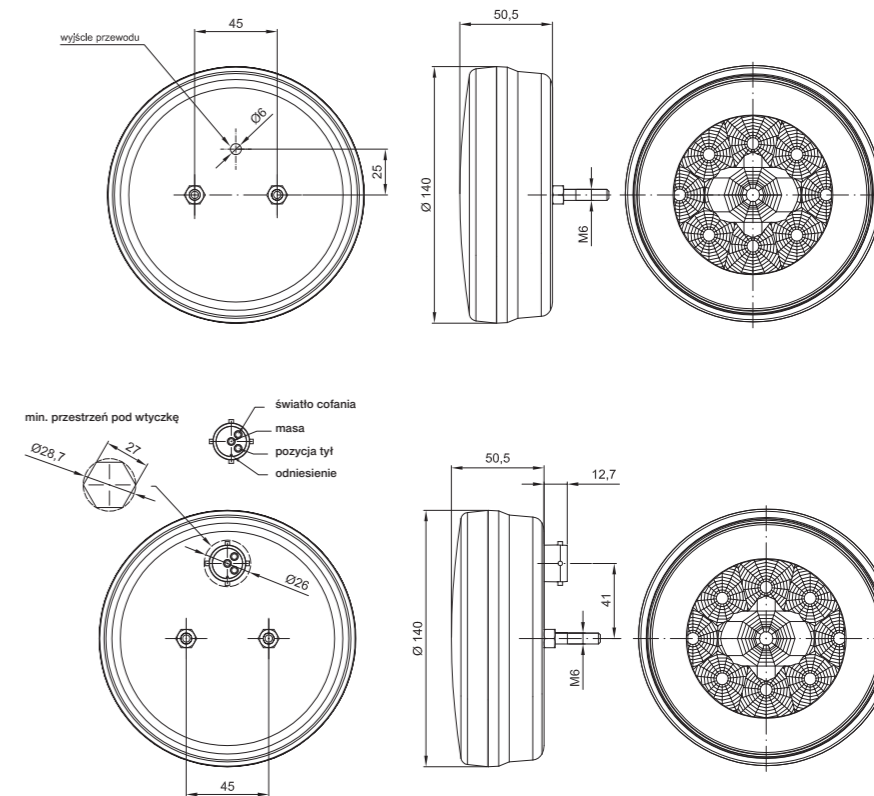
2-funkcyjna lampa typu LED – niski pobór prądu  
 Homologacja europejska E9  
 Homologacja kompatybilności elektromagnetycznej EMC  
 Konstrukcja lampy odporna na wstrząsy i uszkodzenia mechaniczne – klosz PC  
 Zabezpieczenie elektryczne przed odwrotną polaryzacją

**Funkcje lampy:**  
 - światło pozycyjne tylne  
 - światło cofania

**Parametry lampy:**  
 - zakres napięcia zasilania: 12–36V DC  
 - temperatura pracy: od –40°C do +55°C  
 - lampa odporna na warunki atmosferyczne  
 - lampa jest hermetyczna

**Pobór prądu:**  
 - światło pozycyjne: 12V/24V = 0,1A/0,1A  
 - światło cofania: 12V/24V = 0,2A/0,2A

**Pobór mocy (moc znamionowa):**  
 - światło pozycyjne: 12V/24V = 1,2W/2,4W  
 - światło cofania: 12V/24V = 2,5W/5W

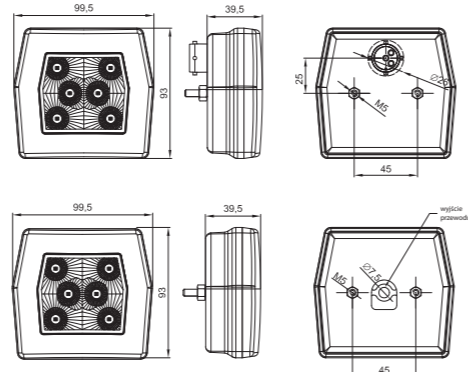
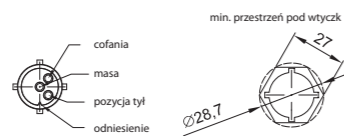


ID/EAN	Zdjęcie	Opis	Opakowanie jednostkowe		Opakowanie zbiorcze / karton		Opakowanie zbiorcze / paleta			
			szt.	kg	szt.	cm	kg	szt.	cm	kg
FT-036 REV LED 5907556006317		Uniwersalna lampa cofania LED z przewodem 2x0,75 mm <sup>2</sup> na uchwycie przegubowym w czarnym kolorze obudowy.	1	0,55	50	59x39x29	27,50	1000	120x80x165	575,00
Uchwyt „OMEGA” 5907556006010		Zestaw mocujący OMEGA z blachy ocynkowanej do lampy roboczej FT-036.	10	0,60						



ID/EAN	Zdjęcie	Opis	Opakowanie jednostkowe		Opakowanie zbiorcze / karton		Opakowanie zbiorcze / paleta			
			szt.	kg	szt.	cm	kg	szt.	cm	kg
FT-112 LED 5907556007864		Uniwersalna lampa cofania LED 12 / 24V, okrągła, dwufunkcyjna ze światłem pozycyjnym i przewodem zasilającym o długości 1 m.	1	0,50	40	59x39x29	20,00	800	120x80x165	425,00
FT-112 LED BAJONET 5907556007871		Uniwersalna lampa cofania LED 12 / 24V, okrągła, dwufunkcyjna ze światłem pozycyjnym i złączem elektrycznym BAJONET 5 PIN.	1	0,40	40	59x39x29	16,00	800	120x80x165	345,00





**Funkcje lampy:**  
- światło pozycyjne tylne  
- światło cofania

**Parametry lampy:**  
- zakres napięcia zasilania: 12–36V DC  
- temperatura pracy: od -40°C do +55°C  
- lampa odporna na warunki atmosferyczne  
- lampa jest hermetyczna

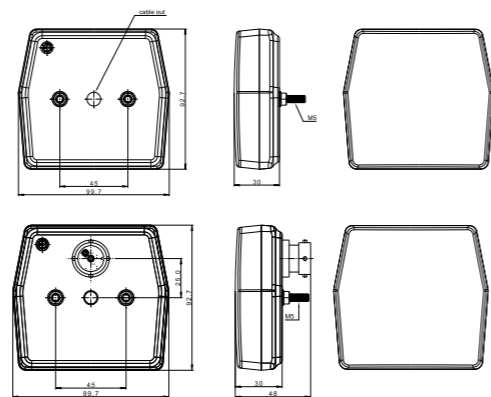
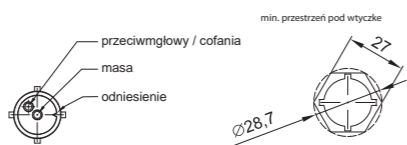
**Pobór prądu:**  
- światło pozycyjne: 12V/24V = 0,06A/0,06A  
- światło cofania: 12V/24V = 0,2A/0,1A

**Pobór mocy (moc znamionowa):**  
- światło pozycyjne: 12V/24V = 0,75W/1,5W  
- światło cofania: 12V/24V = 2,5W/2,5W

2-funkcyjna lampa typu LED – niski pobór prądu  
Homologacja europejska E9  
Homologacja kompatybilności elektromagnetycznej EMC  
Konstrukcja lampy odporna na wstrząsy i uszkodzenia mechaniczne – klosz PC  
Zabezpieczenie elektryczne przed odwrotną polaryzacją



ID/EAN	Zdjęcie	Opis	Opakowanie jednostkowe		Opakowanie zbiorcze / karton			Opakowanie zbiorcze / paleta		
			szt.	kg	szt.	cm	kg	szt.	cm	kg
FT-124 LED 5907556008960		Uniwersalna lampa tylna cofania LED 12/ 24V, 2-funkcyjna ze światłem pozycyjnym i przewodem zasilającym o długości 1 m.	1	0,26	108	59x39x29	28,08	2160	120x80x165	586,60
FT-124 LED BAJONET 5907556008977		Uniwersalna lampa tylna cofania LED 12/ 24V, 2-funkcyjna ze światłem pozycyjnym i złączem BAJONET.	1	0,21	108	59x39x29	22,68	2160	120x80x165	478,60



**Funkcje lampy:**  
- światło cofania

**Parametry lampy:**  
- zakres napięcia zasilania: 12–15V DC  
- temperatura pracy: -40°C do +55°C  
- lampa odporna na warunki atmosferyczne  
- lampa jest hermetyczna

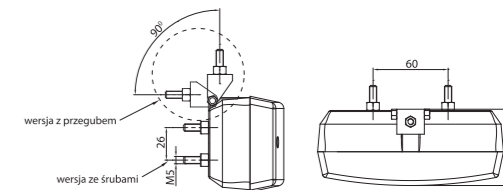
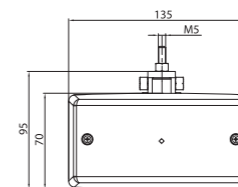
**Pobór prądu:**  
- światło cofania: 12V = 0,2A

**Pobór mocy (moc znamionowa):**  
- światło cofania: 12V = 2,4W

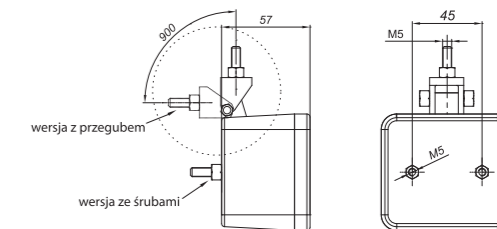
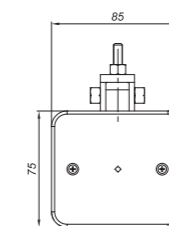
Lampa typu LED – niski pobór prądu  
Homologacja europejska E9  
Homologacja kompatybilności elektromagnetycznej EMC  
Konstrukcja lampy odporna na wstrząsy i uszkodzenia mechaniczne – klosz PC  
Zabezpieczenie elektryczne przed odwrotną polaryzacją



ID/EAN	Zdjęcie	Opis	Opakowanie jednostkowe		Opakowanie zbiorcze / karton			Opakowanie zbiorcze / paleta		
			szt.	kg	szt.	cm	kg	szt.	cm	kg
FT-224 LED 907556015241		Lampa tylna cofania LED 12V, 1-funkcyjna, przewód o długości 1 m.	1	0,214	108	59x39x29	23,112	2160	120x80x165	487,24
FT-224 LED BAJONET 5907556015258		Lampa tylna cofania LED 12V, 1-funkcyjna, złącze Bajonet 5PIN.	1	0,189	108	59x39x29	20,412	2160	120x80x165	433,24



ID/EAN	Zdjęcie	Opis	Opakowanie jednostkowe		Opakowanie zbiorcze / karton			Opakowanie zbiorcze / paleta		
			szt.	kg	szt.	cm	kg	szt.	cm	kg
DOB-051 P BP		Lampa cofania mocowana na przegubie, bez przewodu.	1	0,18	80	59x39x29	14,40	1600	120x80x165	313,00
DOB-051 P ZP		Lampa cofania mocowana na przegubie, z przewodem.	1	0,18	80	59x39x29	14,40	1600	120x80x165	313,00
DOB-051 S BP		Lampa cofania z mocowaniem 2xM5, bez przewodu.	1	0,16	80	59x39x29	12,80	1200	120x80x165	217,00
DOB-051 S ZP		Lampa cofania z mocowaniem 2xM5, z przewodem.	1	0,16	80	59x39x29	12,80	1200	120x80x165	217,00
DOB-051 K		Klosz lampy cofania DOB-051.	5							

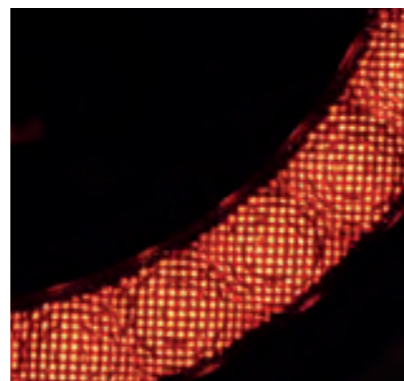
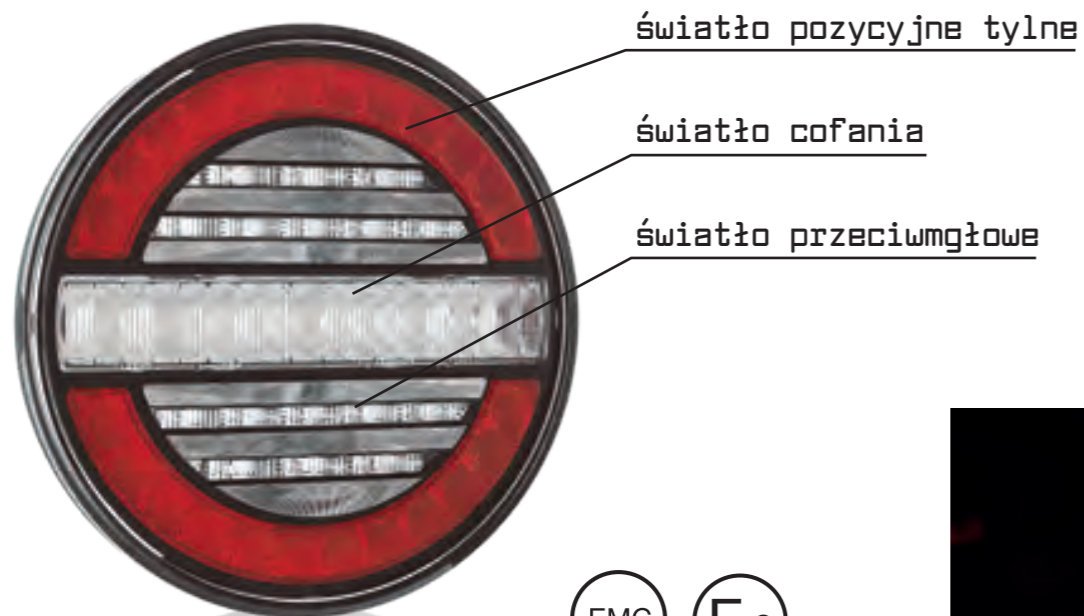


ID/EAN	Zdjęcie	Opis	Opakowanie jednostkowe		Opakowanie zbiorcze / karton			Opakowanie zbiorcze / paleta		
			szt.	kg	szt.	cm	kg	szt.	cm	kg
MD-040 S		Lampa cofania mocowana na 2 śrubach M5.	1	0,11	150	59x39x29	16,50	3000	120x80x165	355,00
MD-040 P		Lampa cofania mocowana na przegubie.	1	0,13	150	59x39x29	19,50	3000	120x80x165	415,00
MD-040 K		Klosz lampy cofania MD-040.	5							

*Lampy*

**PRZECIWMGŁOWE**





3-funkcyjna lampa typu LED – niski pobór prądu  
 Homologacja europejska E9  
 Homologacja kompatybilności elektromagnetycznej EMC  
 Konstrukcja lampy odporna na wstrząsy i uszkodzenia mechaniczne – klosz PC  
 Zabezpieczenie elektryczne przed odwrotną polaryzacją  
 Głębokość lampy to zaledwie 35 mm  
**Kryształowe światło pozycyjne**

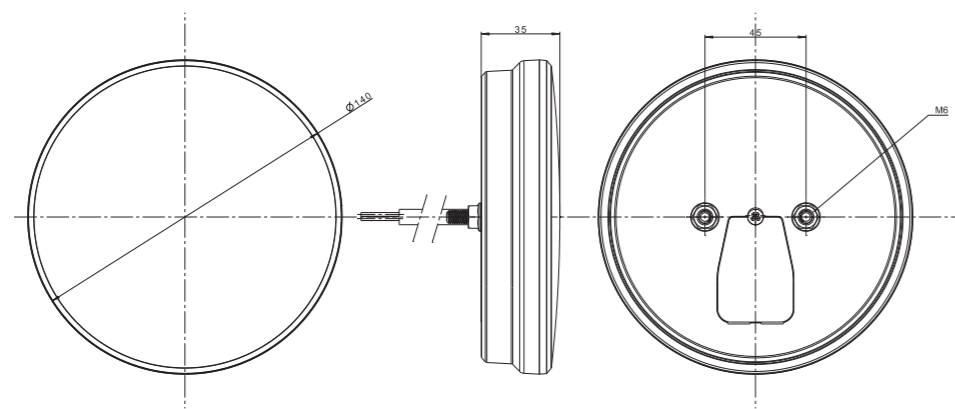
W lampie tej zastosowane zostało **innowacyjne światło pozycyjne imitujące mikro kryształy**. Rozwiązanie to daje złudzenie żyjącego światła patrząc na lampę pod różnym kątem.

**Funkcje lampy:**  
 - światło pozycyjne tylne  
 - światło cofania  
 - światło przeciwmgłowe

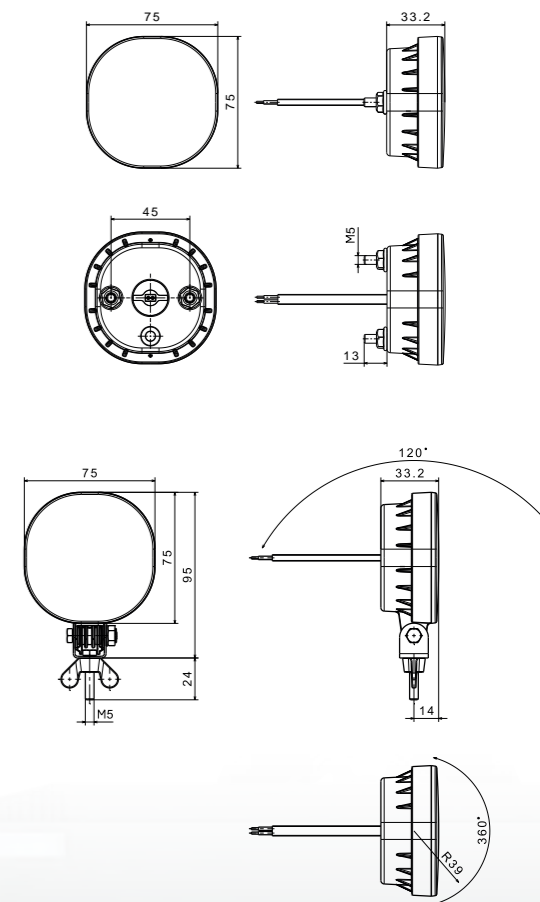
**Parametry lampy:**  
 - zakres napięcia zasilania: 12–36V DC  
 - temperatura pracy: –40°C do +55°C  
 - lampa odporna na warunki atmosferyczne  
 - lampa jest **hermetyczna**  
 - przewód 1 m

**Pobór prądu:**  
 - światło pozycyjne: 12V/24V = 0,05A/0,05A  
 - światło cofania: 12V/24V = 0,2A/0,12A  
 - światło przeciwmgłowe: 12V/24V = 0,25A/0,15A

**Pobór mocy (moc znamionowa):**  
 - światło pozycyjne: 12V/24V = 0,6W/1,2W  
 - światło cofania: 12V/24V = 2,4W/3W  
 - światło przeciwmgłowe: 12V/24V = 3W/3,6W



ID/EAN	Zdjęcie	Opis	Opakowanie jednostkowe		Opakowanie zbiorcze / karton			Opakowanie zbiorcze / paleta		
			szt.	kg	szt.	cm	kg	szt.	cm	kg
FT-214 LED 5907556015531		Lampa tylna LED, 3-funkcyjna (pozycja, STOP, kierunkowskaz), 12/24V, okrągła, uniwersalna, przewód o długości 1 m.	1	0,386	50	59x39x29	20	1000	120x80x165	425,00



1-funkcyjna lampa typu LED – niski pobór prądu  
 Homologacja europejska E9  
 Homologacja kompatybilności elektromagnetycznej EMC; R10  
 Konstrukcja lampy odporna na wstrząsy i uszkodzenia mechaniczne – klosz PC  
 Polaryzacja podłączenia lampy jest dowolna

**Funkcje lampy:**  
 - światło przeciwmgłowe

**Parametry lampy:**  
 - zakres napięcia zasilania: 12–36VDC  
 - temperatura pracy: –40°C do +55°C  
 - lampa odporna na warunki atmosferyczne  
 - lampa jest hermetyczna

**Pobór prądu:**  
 - światło przeciwmgłowe: 12V/24V = 0,25A/0,125A

**Pobór mocy (moc znamionowa):**  
 - światło przeciwmgłowe: 12V/24V = 3W/3W



ID/EAN	Zdjęcie	Opis	Opakowanie jednostkowe		Opakowanie zbiorcze / karton			Opakowanie zbiorcze / paleta		
			szt.	kg	szt.	cm	kg	szt.	cm	kg
FT-400 LED 5907556013834		Lampa przeciwmgłowa LED z przewodem 0,5 m.	1	0,140	112	59x39x29	15,68	2240	120x80x165	338,60
FT-400 LED P 5907556014084		Lampa przeciwmgłowa LED z przewodem 0,5 m montaż na przegubie.	1	0,150	112	59x39x29	16,80	2240	120x80x165	361,00
FT-400 LED SS 5907556013841		Lampa przeciwmgłowa LED z przewodem 0,5 m zakończonym wtyczką Super Seal.	1	0,150	112	59x39x29	16,80	2240	120x80x165	361,00
FT-400 LED SS P 5907556014091		Lampa przeciwmgłowa LED z przewodem 0,5 m zakończonym wtyczką Super Seal, montaż na przegubie.	1	0,160	112	59x39x29	17,92	2240	120x80x165	383,40



2-funkcyjna lampa typu LED – niski pobór prądu  
Homologacja europejska E9  
Homologacja kompatybilności elektromagnetycznej EMC  
Konstrukcja lampy odporna na wstrząsy i uszkodzenia mechaniczne – klosz PC  
Zabezpieczenie elektryczne przed odwrotną polaryzacją

**Funkcje lampy:**

- światło pozycyjne tylne
- światło przeciwmgłowe

**Parametry lampy:**

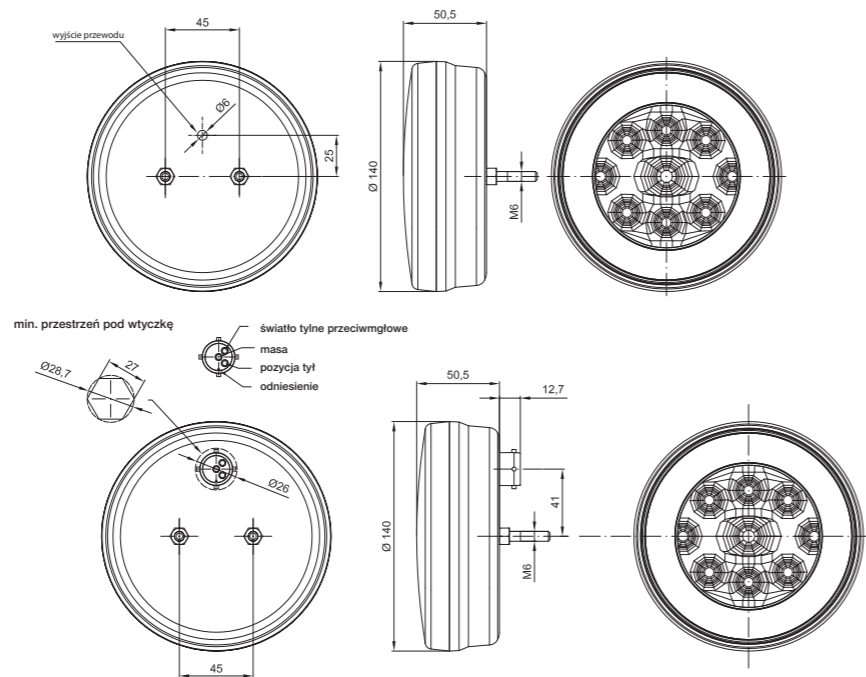
- zakres napięcia zasilania: 12–36V DC
- temperatura pracy: od –40°C do +55°C
- lampa odporna na warunki atmosferyczne
- lampa jest hermetyczna

**Pobór prądu:**

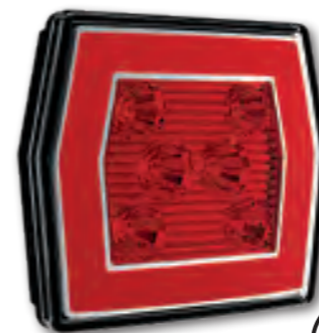
- światło pozycyjne: 12V/24V = 0,1A/0,1A
- światło przeciwmgłowe: 12V/24V = 0,25A/0,25A

**Pobór mocy (moc znamionowa):**

- światło pozycyjne: 12V/24V = 1,2W/2,4W
- światło przeciwmgłowe: 12V/24V = 3W/6W



ID/EAN	Zdjęcie	Opis	Opakowanie jednostkowe		Opakowanie zbiorcze / karton			Opakowanie zbiorcze / paleta		
			szt.	kg	szt.	cm	kg	szt.	cm	kg
FT-111 LED 5907556007840		Uniwersalna lampa przeciwmgłowa LED 12/ 24V, okrągła, dwufunkcyjna ze światłem pozycyjnym i przewodem zasilającym o długości 1 m.	1	0,50	40	59x39x29	20,00	800	120x80x165	425,00
FT-111 LED BAJONET 5907556007857		Uniwersalna lampa przeciwmgłowa LED 12/ 24V, okrągła, dwufunkcyjna ze światłem pozycyjnym i złączem elektrycznym BAJONET5 PIN.	1	0,40	40	59x39x29	16,00	800	120x80x165	345,00



2-funkcyjna lampa typu LED – niski pobór prądu  
Homologacja europejska E9  
Homologacja kompatybilności elektromagnetycznej EMC  
Konstrukcja lampy odporna na wstrząsy i uszkodzenia mechaniczne – klosz PC  
Zabezpieczenie elektryczne przed odwrotną polaryzacją

**Funkcje lampy:**

- światło pozycyjne tylne
- światło przeciwmgłowe

**Parametry lampy:**

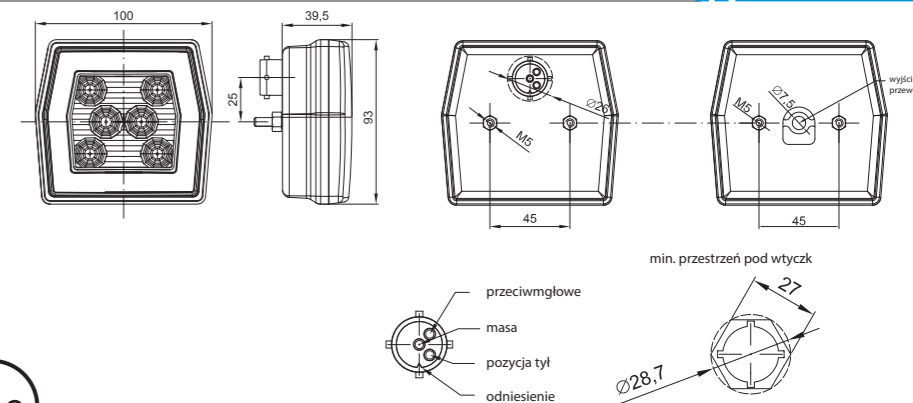
- zakres napięcia zasilania: 12–36V DC
- temperatura pracy: od –40°C do +55°C
- lampa odporna na warunki atmosferyczne
- lampa jest hermetyczna

**Pobór prądu:**

- światło pozycyjne: 12V/24V = 0,06A/0,06A
- światło przeciwmgłowe: 12V/24V = 0,16A/0,08A

**Pobór mocy (moc znamionowa):**

- światło pozycyjne: 12V/24V = 0,75W/1,5W
- światło przeciwmgłowe: 12V/24V = 2W/2W



ID/EAN	Zdjęcie	Opis	Opakowanie jednostkowe		Opakowanie zbiorcze / karton			Opakowanie zbiorcze / paleta		
			szt.	kg	szt.	cm	kg	szt.	cm	kg
FT-123 LED 5907556008304		Uniwersalna lampa tylna przeciwmgłowa LED 12/ 24V, 2-funkcyjna ze światłem pozycyjnym i przewodem zasilającym o długości 1 m.	1	0,26	108	59x39x29	28,08	2160	120x80x165	586,60
FT-123 LED BAJONET 5907556008311		Uniwersalna lampa tylna przeciwmgłowa LED 12/ 24V, 2-funkcyjna ze światłem pozycyjnym i złączem BAJONET.	1	0,21	108	59x39x29	22,68	2160	120x80x165	478,60

Lampa przeciwmgłowa



Lampa typu LED - niski pobór prądu  
Homologacja europejska E9  
Homologacja kompatybilności elektromagnetycznej EMC  
Konstrukcja lampy odporna na wstrząsy i uszkodzenia mechaniczne – klosz PC  
Zabezpieczenie elektryczne przed odwrotną polaryzacją

**Funkcje lampy:**

- światło przeciwmgłowe

**Parametry lampy:**

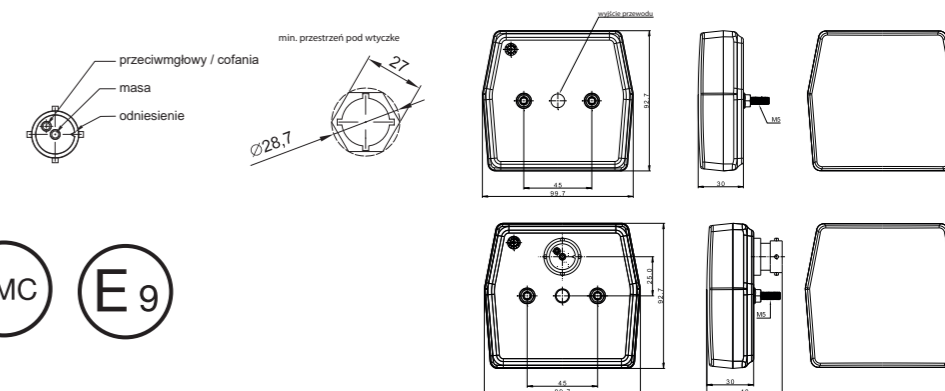
- zakres napięcia zasilania: 12–15V DC
- temperatura pracy: –40°C do +55°C
- lampa odporna na warunki atmosferyczne
- lampa jest hermetyczna

**Pobór prądu:**

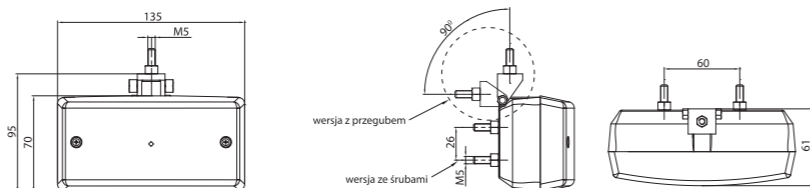
- światło przeciwmgłowe: 12V = 0,2A

**Pobór mocy (moc znamionowa):**

- światło przeciwmgłowe: 12V = 2,4W

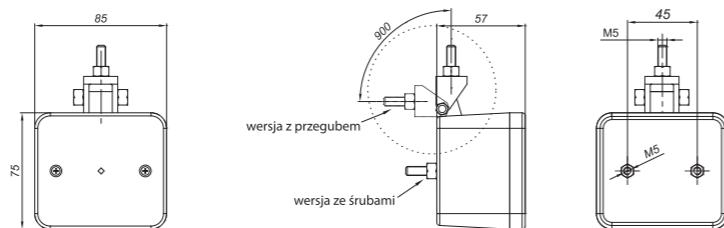


ID/EAN	Zdjęcie	Opis	Opakowanie jednostkowe		Opakowanie zbiorcze / karton			Opakowanie zbiorcze / paleta		
			szt.	kg	szt.	cm	kg	szt.	cm	kg
FT-223 LED 5907556015227		Lampa tylna przeciwmgłowa LED 12V, 1-funkcyjna, przewód o długości 1 m.	1	0,210	108	59x39x29	22,68	2160	120x80x165	478,60
FT-223 LED BAJONET 5907556015234		Lampa tylna przeciwmgłowa LED 12V, 1-funkcyjna ze światłem pozycyjnym, złącze Bajonet SPIN.	1	0,190	108	59x39x29	20,52	2160	120x80x165	435,40



ID/EAN	Zdjęcie	Opis	Opakowanie jednostkowe		Opakowanie zbiorcze / karton			Opakowanie zbiorcze / paleta		
			szt.	kg	szt.	cm	kg	szt.	cm	kg
DOB-050 P BP		Lampa przeciwmgłowa mocowana na przegubie, bez przewodu.	1	0,18	80	59x39x29	14,40	1600	120x80x165	313,00
DOB-050 P ZP		Lampa przeciwmgłowa mocowana na przegubie, z przewodem.	1	0,18	80	59x39x29	14,40	1600	120x80x165	313,00
DOB-050 S BP		Lampa przeciwmgłowa z mocowaniem na 2 śrubach M5, bez przewodu.	1	0,16	80	59x39x29	12,80	1200	120x80x165	217,00
DOB-050 S ZP		Lampa przeciwmgłowa z mocowaniem na 2 śrubach M5, z przewodem.	1	0,16	80	59x39x29	12,80	1200	120x80x165	217,00
DOB-050 K		Klosz lampy przeciwmgłowej DOB-050.	5							

# Lampy OŚWIETLENIA TABLICY REJESTRACYJNEJ



ID/EAN	Zdjęcie	Opis	Opakowanie jednostkowe		Opakowanie zbiorcze / karton			Opakowanie zbiorcze / paleta		
			szt.	kg	szt.	cm	kg	szt.	cm	kg
MD-035 S		Lampa przeciwmgłowa mocowana na 2 śrubach M5.	1	0,11	150	59x39x29	16,50	3000	120x80x165	355,00
MD-035 P		Lampa przeciwmgłowa mocowana na przegubie.	1	0,11	150	59x39x29	16,50	3000	120x80x165	355,00
MD-035 K		Klosz lampy przeciwmgłowej MD-035.	5							

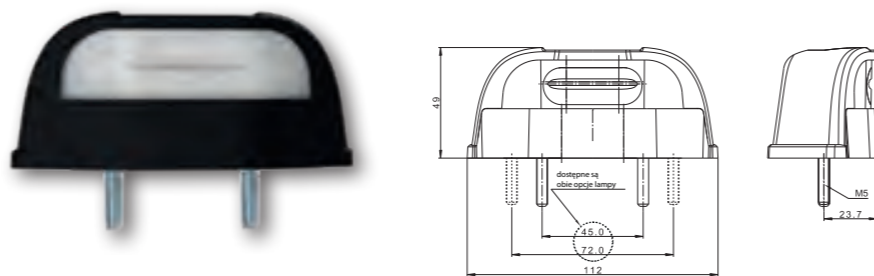
1-funkcyjna lampa typu LED – niski pobór prądu  
 Homologacja europejska E9  
 Homologacja kompatybilności elektromagnetycznej EMC  
 Konstrukcja lampy odporna na wstrząsy i uszkodzenia mechaniczne – klosz PC  
 Polaryzacja podłączenia lampy jest dowolna

**Funkcje lampy:**  
 - oświetlenie tablicy rejestracyjnej

**Parametry lampy:**  
 - zakres napięcia zasilania: 12–36V DC  
 - temperatura pracy: –40°C do +55°C  
 - lampa odporna na warunki atmosferyczne  
 - lampa jest hermetyczna

**Pobór prądu:**  
 - oświetlenie tablicy rejestracyjnej: 12V/24V = 0,06A/0,06A

**Pobór mocy (moc znamionowa):**  
 - oświetlenie tablicy rejestracyjnej: 12V/24V = 0,8W/1,5W



LT LEC

ID/EAN	Zdjęcie	Opis	Opakowanie jednostkowe		Opakowanie zbiorcze / karton		Opakowanie zbiorcze / paleta			
			szt.	kg	szt.	cm	kg	szt.	cm	kg
FT-262 LED 5907556014053		Lampa oświetlenia tablicy rejestracyjnej LED 12-30V boczna z przewodem 0,5 m.	1	0,102	200	59x39x29	20,40	4000	120x80x165	433,00
FT-262 LED QS075 5907556014039		Lampa oświetlenia tablicy rejestracyjnej LED boczna 12-30V na podstawie z przewodem 0,5 m zakończonym szybkozłączem QS075.	1	0,112	200	59x39x29	22,40	4000	120x80x165	473,00
FT-262 LED QS150 5907556014046		Lampa oświetlenia tablicy rejestracyjnej LED boczna 12-30V na podstawie z przewodem 0,5 m zakończonym szybkozłączem QS150.	1	0,116	200	59x39x29	23,20	4000	120x80x165	489,00

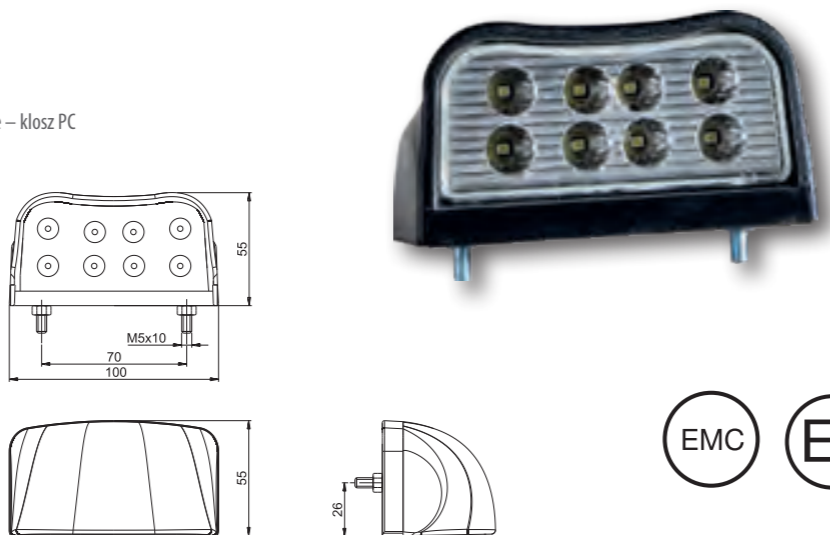
1-funkcyjna lampa typu LED – niski pobór prądu  
 Homologacja europejska E9  
 Homologacja kompatybilności elektromagnetycznej EMC  
 Konstrukcja lampy odporna na wstrząsy i uszkodzenia mechaniczne – klosz PC  
 Polaryzacja podłączenia lampy jest dowolna

**Funkcje lampy:**  
 - oświetlenie tablicy rejestracyjnej

**Parametry lampy:**  
 - zakres napięcia zasilania: 12 – 36V DC  
 - temperatura pracy: od –40°C do +55°C  
 - lampa odporna na warunki atmosferyczne  
 - lampa jest hermetyczna

**Pobór prądu:**  
 - oświetlenie tablicy rejestracyjnej: 12V/24V = 0,08A/0,08A

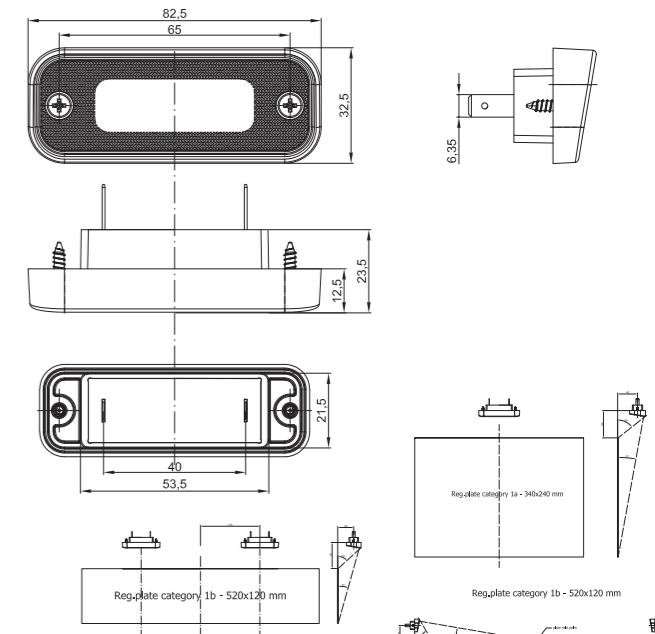
**Pobór mocy (moc znamionowa):**  
 - oświetlenie tablicy rejestracyjnej: 12V/24V = 1W/2W



LT LEC

ID/EAN	Zdjęcie	Opis	Opakowanie jednostkowe		Opakowanie zbiorcze / karton		Opakowanie zbiorcze / paleta			
			szt.	kg	szt.	cm	kg	szt.	cm	kg
FT-026 LED 5907556002180		Lampa oświetlenia tablicy rejestracyjnej LED bez przewodu.	1	0,11	150	59x39x29	16,50	3000	120x80x165	355,00
FT-026 LED *QS075 5907556005044		Lampa oświetlenia tablicy rejestracyjnej LED z przewodem i szybkozłączem typu QS075.	1	0,15	150	59x39x29	22,50	3000	120x80x165	475,00
FT-026 LED *QS150 5907556005037		Lampa oświetlenia tablicy rejestracyjnej LED z przewodem i szybkozłączem typu QS150.	1	0,15	150	59x39x29	22,50	3000	120x80x165	475,00

\* Artykuł na zamówienie – czas realizacji zostanie określony i przekazany telefonicznie lub pisemnie.



**WPUSZCZANA** LAMPA oświetlenia tablicy rejestracyjnej

1-funkcyjna lampa typu LED – niski pobór prądu  
 Homologacja europejska E9  
 Homologacja kompatybilności elektromagnetycznej EMC  
 Konstrukcja lampy odporna na wstrząsy i uszkodzenia mechaniczne – klosz PC  
 Polaryzacja podłączenia lampy jest dowolna

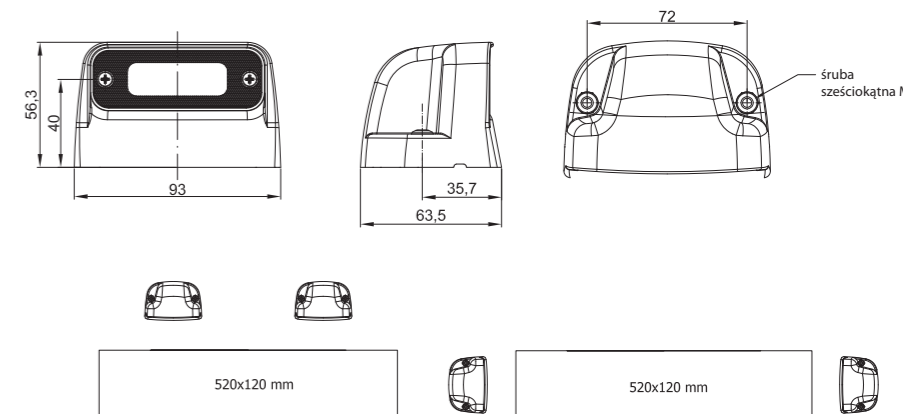
**Funkcje lampy:**  
 - oświetlenie tablicy rejestracyjnej

**Parametry lampy:**  
 - zakres napięcia zasilania: 12–36V DC  
 - temperatura pracy: –40°C do +55°C  
 - lampa odporna na warunki atmosferyczne  
 - lampa jest hermetyczna

**Pobór prądu:**  
 - 12V/24V = 0,05A/0,05A  
**Pobór mocy (moc znamionowa):**  
 - 12V/24V = 0,6W/1,2W

LT LEC

ID/EAN	Zdjęcie	Opis	Opakowanie jednostkowe		Opakowanie zbiorcze / karton		Opakowanie zbiorcze / paleta			
			szt.	kg	szt.	cm	kg	szt.	cm	kg
FT-263 LED 5907556015609		Wpuszczana lampa oświetlenia tablicy rejestracyjnej LED, 12-36V bez przewodu, ze stykami typu F1.	1			59x39x29			120x80x165	



1-funkcyjna lampa typu LED – niski pobór prądu  
 Homologacja europejska E9  
 Homologacja kompatybilności elektromagnetycznej EMC  
 Konstrukcja lampy odporna na wstrząsy i uszkodzenia mechaniczne – klosz PC  
 Polaryzacja podłączenia lampy jest dowolna

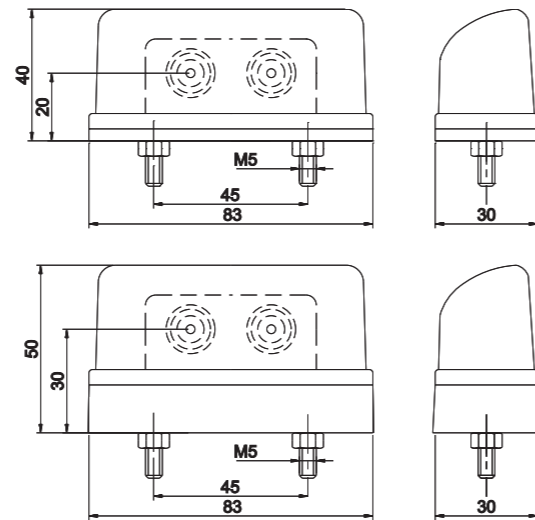
**Funkcje lampy:**  
 - oświetlenie tablicy rejestracyjnej

**Parametry lampy:**  
 - zakres napięcia zasilania: 12–36V DC  
 - temperatura pracy: –40°C do +55°C  
 - lampa odporna na warunki atmosferyczne  
 - lampa jest hermetyczna

**Pobór prądu:**  
 - 12V/24V = 0,05A/0,05A  
**Pobór mocy (moc znamionowa):**  
 - 12V/24V = 0,6W/1,2W

LT LEC

ID/EAN	Zdjęcie	Opis	Opakowanie jednostkowe		Opakowanie zbiorcze / karton		Opakowanie zbiorcze / paleta			
			szt.	kg	szt.	cm	kg	szt.	cm	kg
FT-263/1 LED 5907556016859		Lampa oświetlenia tablicy rejestracyjnej LED, 12-36V bez przewodu, ze stykami typu F1.	1			59x39x29			120x80x165	



1-funkcyjna lampa typu LED – niski pobór prądu  
 Homologacja europejska E9  
 Homologacja kompatybilności elektromagnetycznej EMC  
 Konstrukcja lampy odporna na wstrząsy i uszkodzenia mechaniczne – klosz PC  
 Polaryzacja podłączenia lampy jest dowolna

**Funkcje lampy:**  
 - oświetlenie tablicy rejestracyjnej

**Parametry lampy:**  
 - zakres napięcia zasilania: 12–36V DC  
 - temperatura pracy: od –40°C do +55°C  
 - lampa odporna na warunki atmosferyczne  
 - lampa jest hermetyczna

**Pobór prądu:**  
 - oświetlenie tablicy rejestracyjnej:  
 12V/24V = 0,02A/0,02A

**Pobór mocy (moc znamionowa):**  
 - oświetlenie tablicy rejestracyjnej:  
 12V/24V = 0,25W/0,5W

LT SM LEC

ID/EAN	Zdjęcie	Opis	Opakowanie jednostkowe		Opakowanie zbiorcze / karton			Opakowanie zbiorcze / paleta		
			szt.	kg	szt.	cm	kg	szt.	cm	kg
FT-016 LED 5907556001688		Lampa oświetlenia tablicy rejestracyjnej LED z przewodem.	2	0,13	400	59x39x29	26,00	8000	120x80x165	545,00
FT-016 LED *QS075 M05 5907556004399		Lampa oświetlenia tablicy rejestracyjnej LED z przewodem i szybkozłączem elektrycznym typu QS075.	2	0,15	400	59x39x29	30,00	8000	120x80x165	625,00
FT-016 LED *QS150 M05 5907556001695		Lampa oświetlenia tablicy rejestracyjnej LED z przewodem i szybkozłączem elektrycznym typu QS150.	2	0,15	400	59x39x29	30,00	8000	120x80x165	625,00
FT-016/1 LED 5907556001701		Lampa oświetlenia tablicy rejestracyjnej LED z przewodem.	2	0,15	300	59x39x29	22,50	6000	120x80x165	475,00
FT-016/1 LED *QS075 M05 5907556004405		Lampa oświetlenia tablicy rejestracyjnej LED z przewodem i szybkozłączem elektrycznym typu QS075.	2	0,17	300	59x39x29	25,50	6000	120x80x165	535,00
FT-016/1 LED *QS150 M05 5907556001718		Lampa oświetlenia tablicy rejestracyjnej LED z przewodem i szybkozłączem elektrycznym typu QS150.	2	0,17	300	59x39x29	25,50	6000	120x80x165	535,00

\* Artykuł na zamówienie – czas realizacji zostanie określony i przekazany telefonicznie lub pisemnie.



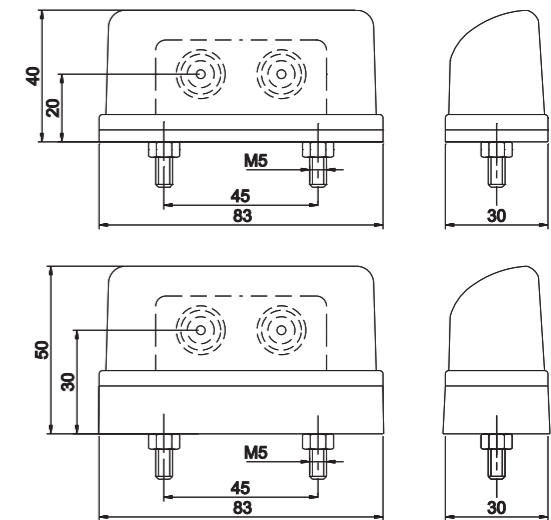
2-funkcyjna lampa typu LED – niski pobór prądu  
 Homologacja europejska E9  
 Homologacja kompatybilności elektromagnetycznej EMC  
 Konstrukcja lampy odporna na wstrząsy i uszkodzenia mechaniczne – klosz PC  
 Polaryzacja podłączenia lampy jest dowolna

**Funkcje lampy:**  
 - światło pozycyjne tylne  
 - oświetlenie tablicy rejestracyjnej

**Parametry lampy:**  
 - zakres napięcia zasilania: 12–36V DC  
 - temperatura pracy: od –40°C do +55°C  
 - lampa odporna na warunki atmosferyczne  
 - lampa jest hermetyczna

**Pobór prądu:**  
 - 12V/24V = 0,06A/0,06A

**Pobór mocy (moc znamionowa):**  
 - 12V/24V = 0,75W/1,5W



LT SM LEC

ID/EAN	Zdjęcie	Opis	Opakowanie jednostkowe		Opakowanie zbiorcze / karton			Opakowanie zbiorcze / paleta		
			szt.	kg	szt.	cm	kg	szt.	cm	kg
FT-016/A LED 5907556006379		Lampa oświetlenia tablicy rejestracyjnej LED ze światłem pozycyjnym i przewodem.	2	0,13	400	59x39x29	26,00	8000	120x80x165	545,00
FT-016/1/A LED 5907556006409		Lampa oświetlenia tablicy rejestracyjnej LED ze światłem pozycyjnym i przewodem.	2	0,15	300	59x39x29	22,50	6000	120x80x165	475,00

\* Artykuł na zamówienie – czas realizacji zostanie określony i przekazany telefonicznie lub pisemnie.

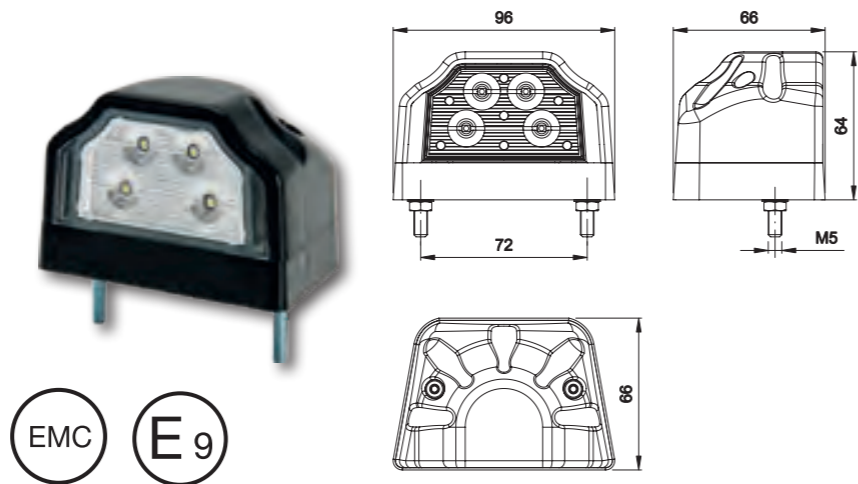
1-funkcyjna lampa typu LED – niski pobór prądu  
 Homologacja europejska E9  
 Homologacja kompatybilności elektromagnetycznej EMC  
 Konstrukcja lampy odporna na wstrząsy i uszkodzenia mechaniczne – klosz PC  
 Polaryzacja podłączenia lampy jest dowolna

**Funkcje lampy:**  
 - oświetlenie tablicy rejestracyjnej

**Parametry lampy:**  
 - zakres napięcia zasilania: 12–36V DC  
 - temperatura pracy: od –40°C do +55°C  
 - lampa odporna na warunki atmosferyczne  
 - lampa jest hermetyczna

**Pobór prądu:**  
 - oświetlenie tablicy rejestracyjnej: 12V/24V = 0,04A/0,04A

**Pobór mocy (moc znamionowa):**  
 - oświetlenie tablicy rejestracyjnej: 12V/24V = 0,5W/1W



LT LEC

ID/EAN	Zdjęcie	Opis	Opakowanie jednostkowe		Opakowanie zbiorcze / karton			Opakowanie zbiorcze / paleta		
			szt.	kg	szt.	cm	kg	szt.	cm	kg
FT-031 LED 5907556005396		Lampa oświetlenia tablicy rejestracyjnej LED bez przewodu.	1	0,11	144	59x39x29	15,84	2880	120x80x165	341,80
FT-031 LED *QS075 5907556006614		Lampa oświetlenia tablicy rejestracyjnej LED z przewodem i szybkozłączem typu QS075.	1	0,15	120	59x39x29	18,00	2400	120x80x165	385,00
FT-031 LED *QS150 5907556006638		Lampa oświetlenia tablicy rejestracyjnej LED z przewodem i szybkozłączem typu QS150.	1	0,15	120	59x39x29	18,00	2400	120x80x165	385,00

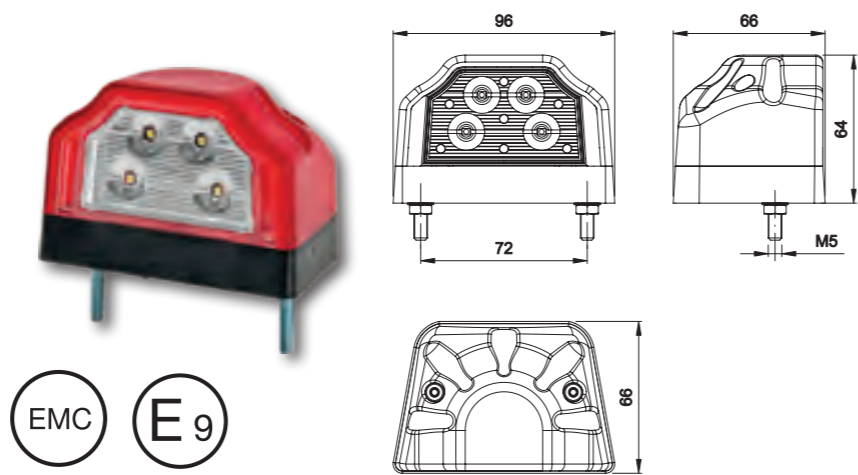
2-funkcyjna lampa typu LED – niski pobór prądu  
 Homologacja europejska E9  
 Homologacja kompatybilności elektromagnetycznej EMC  
 Konstrukcja lampy odporna na wstrząsy i uszkodzenia mechaniczne – klosz PC  
 Polaryzacja podłączenia lampy jest dowolna

**Funkcje lampy:**  
 - światło pozycyjne tylne  
 - oświetlenie tablicy rejestracyjnej

**Parametry lampy:**  
 - zakres napięcia zasilania: 12–36V DC  
 - temperatura pracy: od –40°C do +55°C  
 - lampa odporna na warunki atmosferyczne  
 - lampa jest hermetyczna

**Pobór prądu:**  
 - 12V/24V = 0,06A/0,06A

**Pobór mocy (moc znamionowa):**  
 - 12V/24V = 0,75W/1,5W



LT SM LEC

ID/EAN	Zdjęcie	Opis	Opakowanie jednostkowe		Opakowanie zbiorcze / karton			Opakowanie zbiorcze / paleta		
			szt.	kg	szt.	cm	kg	szt.	cm	kg
FT-031 A LED 5907556005402		Lampa oświetlenia tablicy rejestracyjnej LED ze światłem pozycyjnym, bez przewodu.	1	0,11	144	59x39x29	15,84	2880	120x80x165	341,80
FT-031 A LED *QS075 5907556006621		Lampa oświetlenia tablicy rejestracyjnej LED ze światłem pozycyjnym oraz przewodem i szybkozłączem typu QS075.	1	0,15	120	59x39x29	18,00	2400	120x80x165	385,00
FT-031 A LED *QS150 5907556006645		Lampa oświetlenia tablicy rejestracyjnej LED ze światłem pozycyjnym oraz przewodem i szybkozłączem typu QS150.	1	0,15	120	59x39x29	18,00	2400	120x80x165	385,00

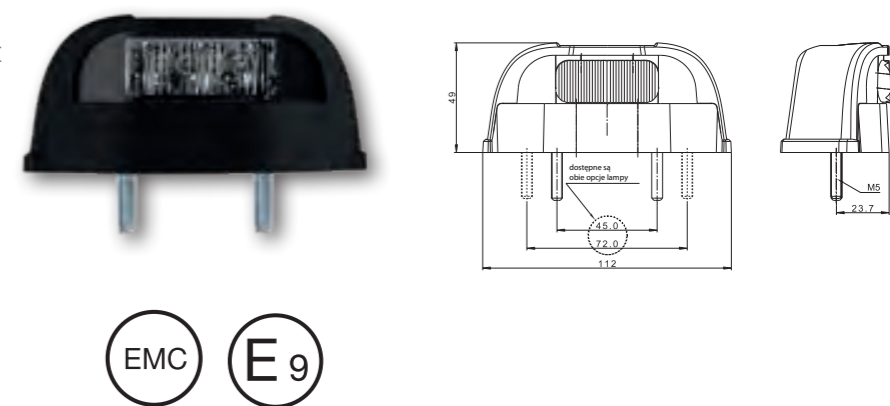
1-funkcyjna lampa typu LED – niski pobór prądu  
 Homologacja europejska E9  
 Homologacja kompatybilności elektromagnetycznej EMC  
 Konstrukcja lampy odporna na wstrząsy i uszkodzenia mechaniczne – klosz PC  
 Polaryzacja podłączenia lampy jest dowolna

**Funkcje lampy:**  
 - oświetlenie tablicy rejestracyjnej

**Parametry lampy:**  
 - zakres napięcia zasilania: 12–36V DC  
 - temperatura pracy: –40°C do +55°C  
 - lampa odporna na warunki atmosferyczne  
 - lampa jest hermetyczna

**Pobór prądu:**  
 - oświetlenie tablicy rejestracyjnej: 12V/24V = 0,06A/0,06A

**Pobór mocy (moc znamionowa):**  
 - oświetlenie tablicy rejestracyjnej: 12V/24V = 0,8W/1,5W



LT LEC

ID/EAN	Zdjęcie	Opis	Opakowanie jednostkowe		Opakowanie zbiorcze / karton			Opakowanie zbiorcze / paleta		
			szt.	kg	szt.	cm	kg	szt.	cm	kg
FT-260 LED 5907556013919		Lampa oświetlenia tablicy rejestracyjnej LED 12-30V górna z przewodem 0,5 m.	1	0,102	200	59x39x29	20,40	4000	120x80x165	433,00
FT-260 LED *QS075 5907556013926		Lampa oświetlenia tablicy rejestracyjnej LED górna 12-30V z przewodem 0,5 m zakończonym szybkozłączem QS075.	1	0,112	200	59x39x29	22,40	4000	120x80x165	473,00
FT-260 LED *QS150 5907556013933		Lampa oświetlenia tablicy rejestracyjnej LED górna 12-30V z przewodem 0,5 m zakończonym szybkozłączem QS150.	1	0,116	200	59x39x29	23,20	4000	120x80x165	489,00

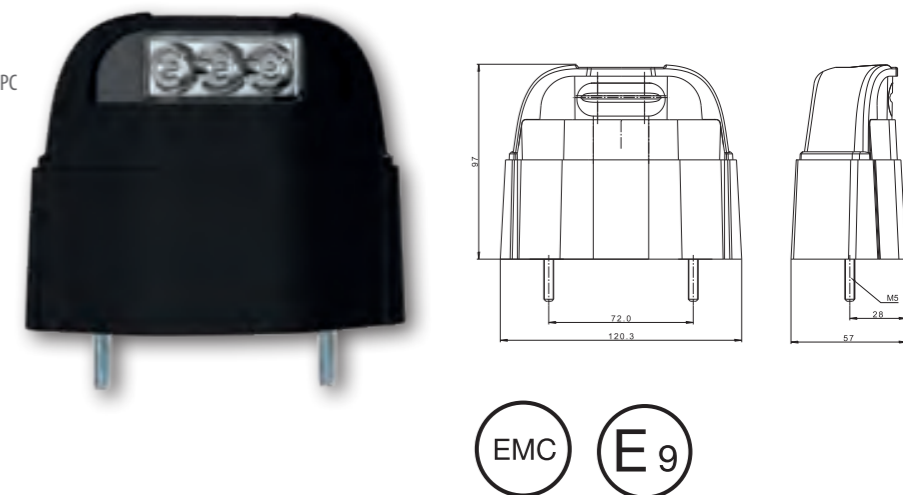
1-funkcyjna lampa typu LED – niski pobór prądu  
 Homologacja europejska E9  
 Homologacja kompatybilności elektromagnetycznej EMC  
 Konstrukcja lampy odporna na wstrząsy i uszkodzenia mechaniczne – klosz PC  
 Polaryzacja podłączenia lampy jest dowolna

**Funkcje lampy:**  
 - oświetlenie tablicy rejestracyjnej

**Parametry lampy:**  
 - zakres napięcia zasilania: 12–36V DC  
 - temperatura pracy: –40°C do +55°C  
 - lampa odporna na warunki atmosferyczne  
 - lampa jest hermetyczna

**Pobór prądu:**  
 - oświetlenie tablicy rejestracyjnej: 12V/24V = 0,06A/0,06A

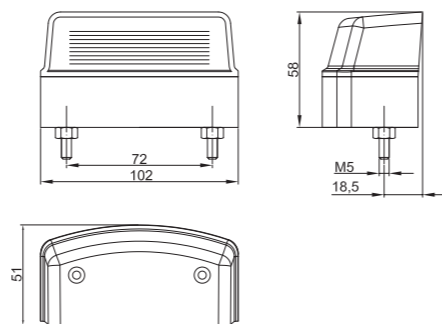
**Pobór mocy (moc znamionowa):**  
 - oświetlenie tablicy rejestracyjnej: 12V/24V = 0,8W/1,5W



LT SM LEC

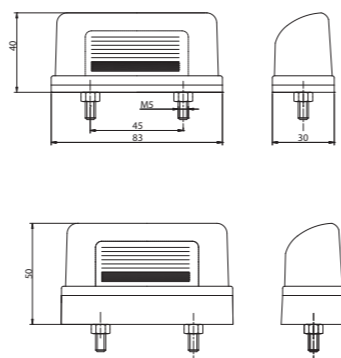
ID/EAN	Zdjęcie	Opis	Opakowanie jednostkowe		Opakowanie zbiorcze / karton			Opakowanie zbiorcze / paleta		
			szt.	kg	szt.	cm	kg	szt.	cm	kg
FT-261 LED 5907556013940		Lampa oświetlenia tablicy rejestracyjnej LED 12-30V na wysokiej podstawie z przewodem 0,5 m.	1	0,156	100	59x39x29	15,60	2000	120x80x165	337,00
FT-261 LED *QS075 5907556013957		Lampa oświetlenia tablicy rejestracyjnej LED 12-30V na wysokiej podstawie z przewodem 0,5 m zakończonym szybkozłączem QS075.	1	0,166	100	59x39x29	16,60	2000	120x80x165	357,00
FT-261 LED *QS150 5907556013964		Lampa oświetlenia tablicy rejestracyjnej LED 12-30V na wysokiej podstawie z przewodem 0,5 m zakończonym szybkozłączem QS150.	1	0,170	100	59x39x29	17,00	2000	120x80x165	365,00





LT

ID/EAN	Zdjęcie	Opis	Opakowanie jednostkowe		Opakowanie zbiorcze / karton			Opakowanie zbiorcze / paleta		
			szt.	kg	szt.	cm	kg	szt.	cm	kg
FT-037 5907556002197		Lampa oświetlenia tablicy rejestracyjnej.	2	0,19	200	59x39x29	19,00	4000	120x80x165	405,00
FT-037/1 5907556002203		Lampa oświetlenia tablicy rejestracyjnej ze światłem pozycyjnym.	2	0,19	200	59x39x29	19,00	4000	120x80x165	405,00
FT-037/P 5907556002227		Lampa oświetlenia tablicy rejestracyjnej z przewodem 2x0,75 mm <sup>2</sup> .	2	0,23	200	59x39x29	23,00	4000	120x80x165	485,00
FT-037/1/P 5907556002210		Lampa oświetlenia tablicy rejestracyjnej z przewodem 2x0,75 mm <sup>2</sup> i światłem pozycyjnym.	2	0,23	200	59x39x29	23,00	4000	120x80x165	485,00



LT

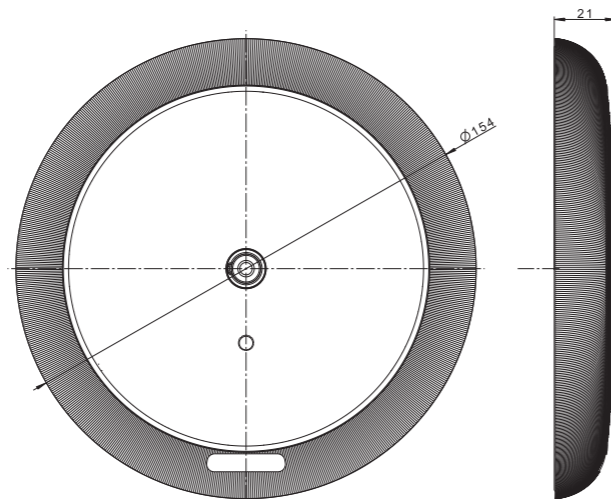
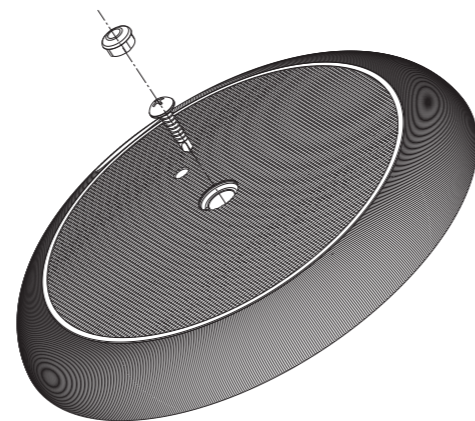
ID/EAN	Zdjęcie	Opis	Opakowanie jednostkowe		Opakowanie zbiorcze / karton			Opakowanie zbiorcze / paleta		
			szt.	kg	szt.	cm	kg	szt.	cm	kg
FT-022 5907556002142		Lampa oświetlenia tablicy rejestracyjnej.	2	0,08	500	59x39x29	20,00	10000	120x80x165	425,00
FT-022/A 5907556002173		Lampa oświetlenia tablicy rejestracyjnej ze światłem pozycyjnym.	2	0,12	500	59x39x29	30,00	10000	120x80x165	625,00
FT-022/1 5907556002159		Lampa oświetlenia tablicy rejestracyjnej na wysokiej podstawie.	2	0,08	400	59x39x29	16,00	8000	120x80x165	345,00
FT-022/1/A 5907556002166		Lampa oświetlenia tablicy rejestracyjnej na wysokiej podstawie ze światłem pozycyjnym.	2	0,12	400	59x39x29	24,00	8000	120x80x165	505,00

# Lampy OŚWIETLENIA WNĘTRZA





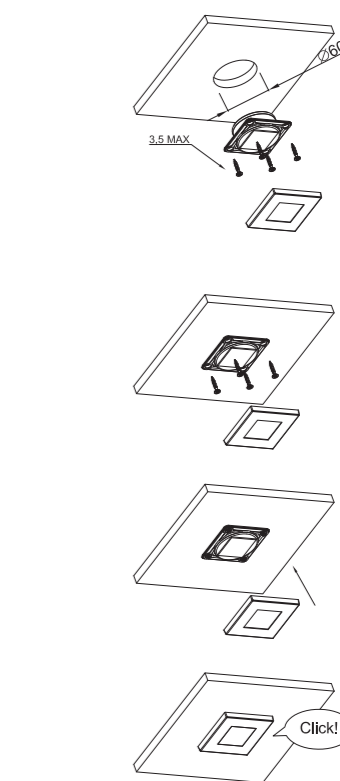
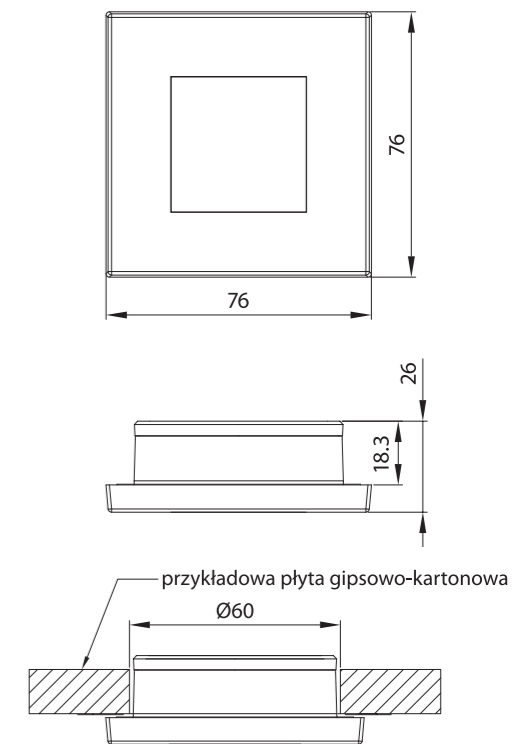
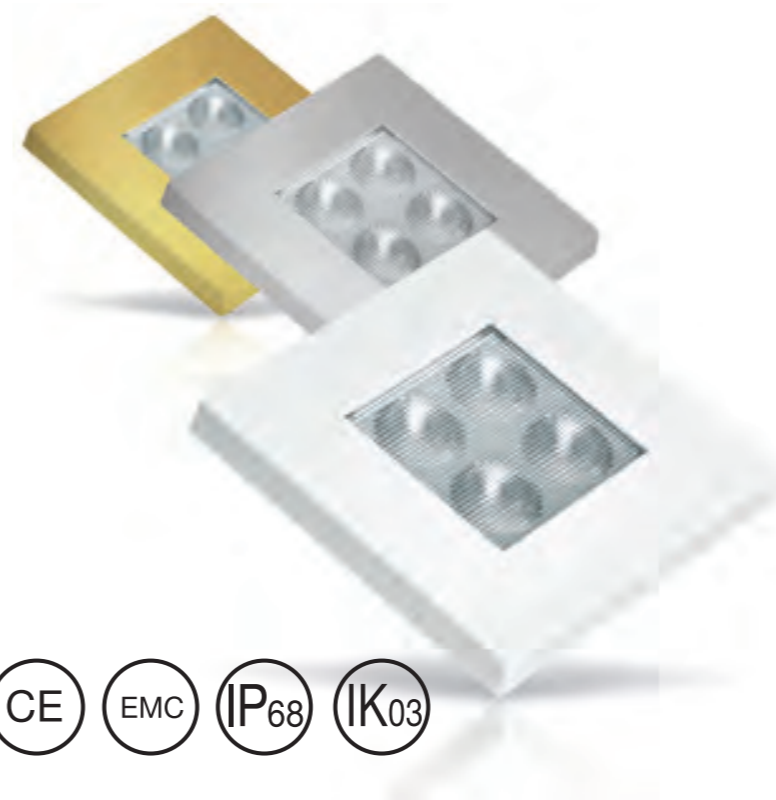
1200 LM



Lampa oświetlenia wnętrza typu LED znalazła swoje zastosowanie szczególnie w energooszczędnych instalacjach elektrycznych w przemyśle motoryzacyjnym jako np. oświetlenie kabiny pojazdu, skrzyni ładunkowej oraz w przyczepach przeznaczonych do transportu zwierząt (np. koni) ale również w segmencie przyczep oraz pojazdów kempingowych. Głównymi atutami tej lampy jest niezwykle wysoka emisja światła o naturalnej barwie. Ze względu na swoją kompaktową budowę oraz niezwykle prosty i estetyczny sposób montażu, lampa znalazła szczególne uznanie w branży motorowodnej.

**Montaż na jeden wkręt samowierzący (w zestawie).**

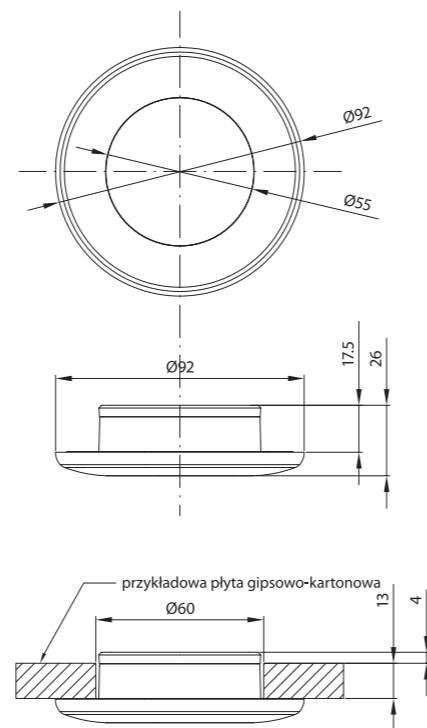
- Parametry lampy:**
- napięcie zasilania: 12–36V DC
  - polaryzacja podłączenia lampy nie jest dowolna: (+) – przewód koloru czarnego; (–) – przewód koloru białego;
  - pobór prądu: 12V/24V = 1,0A/0,5A
  - pobór mocy (moc znamionowa): 12V/24V = 12 Watt
  - rzeczywisty strumień świetlny: 1200 lm
  - optymalna temperatura pracy lampy: –40°C do +55°C
  - temperatura barwy światła: biała neutralna ; 4000K



Nowoczesna seria lamp oświetlenia wnętrza typu LED w wersji kwadratowej znalazła szerokie zastosowanie w energooszczędnych instalacjach elektrycznych, ale również w szeroko pojętej dziedzinie motoryzacji, a także w gospodarstwach domowych. Głównymi atrybutami tej lampy jest: niski pobór prądu przy zachowaniu wydajności światła porównywalnego z żarówką halogenową o mocy 20W; możliwość zasilania napięciem stałym lub przemiennym – czyli możliwość zasilania z sieci 230V AC za pośrednictwem transformatora. Ze względu na swój niewielki gabaryt, odporność na wstrząsy oraz prosty montaż, ale także ze względu na swoją wodoodporność lampa znalazła szczególne uznanie w branży motorowodnej. Lampy posiadają wymienne obudowy w postaci ramek. W wersjach podstawowych lampy występują w kolorze ramki: białej, srebrnej oraz złotej. Istnieje możliwość realizacji zamówień specjalnych w dowolnym kolorze obudowy.

- Parametry lampy:**
- napięcie zasilania: 9–36V (napięcie stałe DC lub przemiennie AC)
  - polaryzacja podłączenia lampy jest dowolna
  - pobór prądu: 9V/36V = 0,28A/0,08A
  - pobór mocy (moc znamionowa): 9V/36V = 2,6W
  - rzeczywisty strumień świetlny: 140 lm
  - strumień świetlny: odpowiednik żarówki 12V/20W
  - optymalna temperatura pracy lampy: od –40°C do +55°C
  - temperatura barwy światła: Biała Ciepła; 3500K
  - lampa posiada certyfikat wodoodporności IP68
  - lampa posiada certyfikat odporności na wstrząsy i drgania IK03
  - klosz wykonany z tworzywa odpornego na pęknięcie – materiał PC
  - certyfikat kompatybilności elektromagnetycznej – EMC
  - produkt spełnia wymogi prawne Unii Europejskiej i posiada oznaczenie CE

ID/EAN	Zdjęcie	Opis	Opakowanie jednostkowe		Opakowanie zbiorcze / karton			Opakowanie zbiorcze / paleta		
			szt.	kg	szt.	cm	kg	szt.	cm	kg
FT-044 B LED 5907556007161		Lampa oświetlenia wnętrza 4-LED z wymienną, kwadratową ramką w kolorze białym.	1	0,075	270	59x39x29	20,25	5400	120x80x165	430,00
FT-044 S LED 5907556007178		Lampa oświetlenia wnętrza 4-LED z wymienną, kwadratową ramką w kolorze srebrnym.	1	0,075	270	59x39x29	20,25	5400	120x80x165	430,00
FT-044 ZL LED 5907556007185		Lampa oświetlenia wnętrza 4-LED z wymienną, kwadratową ramką w kolorze złotym.	1	0,075	270	59x39x29	20,25	5400	120x80x165	430,00

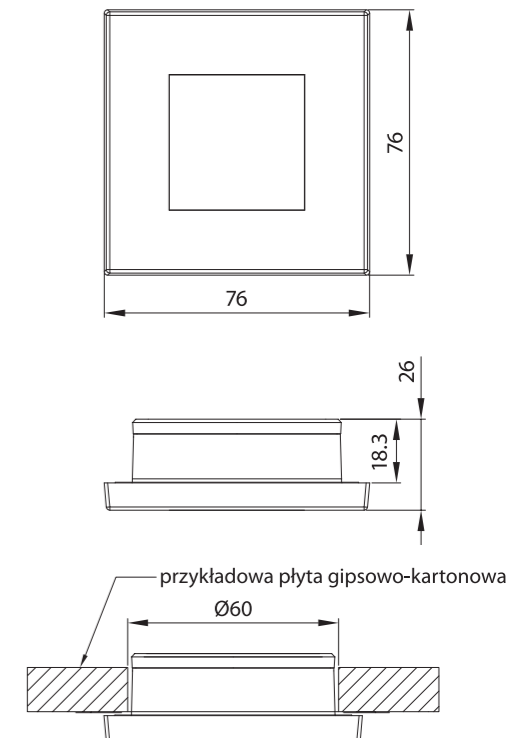
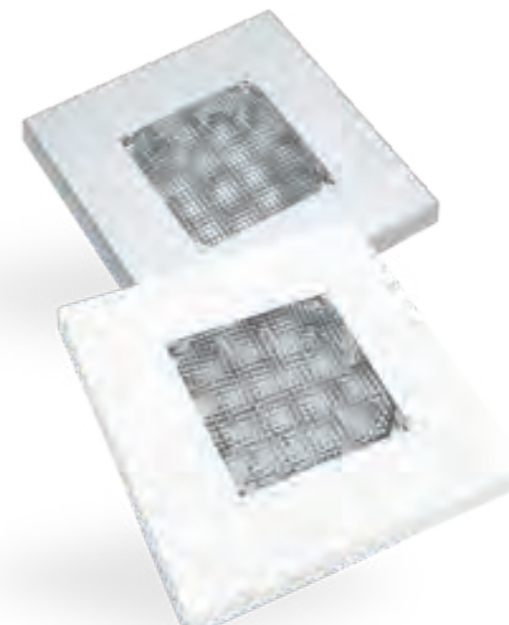
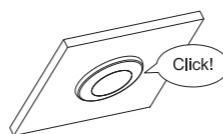
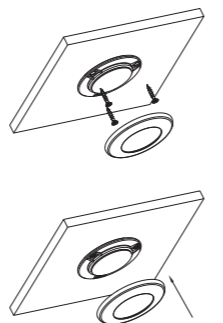
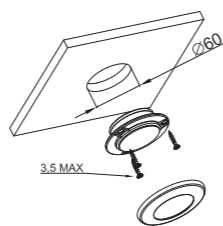


IP68 IK03

Nowoczesna seria lamp oświetlenia wnętrza typu LED w wersji okrągłej znalazła szerokie zastosowanie w energooszczędnych instalacjach elektrycznych, ale również w szeroko pojętej dziedzinie motoryzacji, a także w gospodarstwach domowych. Głównymi atrybutami tej lampy jest: niski pobór prądu przy zachowaniu wydajności światła porównywalnego z żarówką halogenową o mocy 35W; możliwość zasilania napięciem stałym lub przemiennym – czyli możliwość zasilania z sieci 230V AC za pośrednictwem transformatora. Ze względu na swój niewielki gabaryt, odporność na wstrząsy oraz prosty montaż, ale także ze względu na swoją wodoszczelność lampa znalazła szczególne uznanie w branży motorowodnej. Lampy posiadają wymienne obudowy w postaci ramek. W wersjach podstawowych lampy występują w kolorze ramki: białej, srebrnej, złotej. Istnieje możliwość realizacji zamówień specjalnych w dowolnym kolorze obudowy.

**Parametry lampy:**

- napięcie zasilania: 12–36V (napięcie stałe DC lub przemiennie AC)
- polaryzacja podłączenia lampy jest dowolna
- pobór prądu: 12V/36V = 0,38A/0,14A
- pobór mocy (moc znamionowa): 12V/36V = 5 Watt
- rzeczywisty strumień świetlny: 420 lm
- strumień świetlny: odpowiednik żarówki 12V/35W
- optymalna temperatura pracy lampy: od -40°C do +55°C
- temperatura barwy światła: Biała Neutralna; 4000K

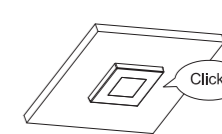
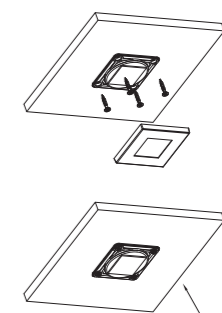
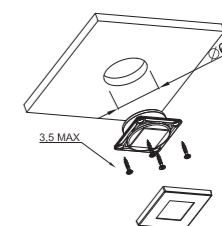


IP68 IK03

Nowoczesna seria lamp oświetlenia wnętrza typu LED w wersji kwadratowej znalazła szerokie zastosowanie w energooszczędnych instalacjach elektrycznych, ale również w szeroko pojętej dziedzinie motoryzacji, a także w gospodarstwach domowych. Głównymi atrybutami tej lampy jest: niski pobór prądu przy zachowaniu wydajności światła porównywalnego z żarówką halogenową o mocy 35W; możliwość zasilania napięciem stałym lub przemiennym – czyli możliwość zasilania z sieci 230V AC za pośrednictwem transformatora. Ze względu na swój niewielki gabaryt, odporność na wstrząsy oraz prosty montaż, ale także ze względu na swoją wodoszczelność lampa znalazła szczególne uznanie w branży motorowodnej. Lampy posiadają wymienne obudowy w postaci ramek. W wersjach podstawowych lampy występują w kolorze ramki: białej, srebrnej oraz złotej. Istnieje możliwość realizacji zamówień specjalnych w dowolnym kolorze obudowy.

**Parametry lampy:**

- napięcie zasilania: 12–36V (napięcie stałe DC lub przemiennie AC)
- polaryzacja podłączenia lampy jest dowolna
- pobór prądu: 12V/36V = 0,38A/0,14A
- pobór mocy (moc znamionowa): 12V/36V = 5 Watt
- rzeczywisty strumień świetlny: 340 lm
- strumień świetlny: odpowiednik żarówki 12V/35W
- optymalna temperatura pracy lampy: od -40°C do +55°C
- temperatura barwy światła: Biała Neutralna; 4000K



ID/EAN	Zdjęcie	Opis	Opakowanie jednostkowe		Opakowanie zbiorcze / karton			Opakowanie zbiorcze / paleta		
			szt.	kg	szt.	cm	kg	szt.	cm	kg
FT-046 B LED 590755600534		Lampa oświetlenia wnętrza 21-LED, z wymienną, okrągłą ramką w kolorze białym.	1	0,085	216	59x39x29	18,36	4320	120x80x165	392,20
FT-046 S LED 5907556005358		Lampa oświetlenia wnętrza 21-LED, z wymienną, okrągłą ramką w kolorze srebrnym.	1	0,085	216	59x39x29	18,36	4320	120x80x165	392,20



ID/EAN	Zdjęcie	Opis	Opakowanie jednostkowe		Opakowanie zbiorcze / karton			Opakowanie zbiorcze / paleta		
			szt.	kg	szt.	cm	kg	szt.	cm	kg
FT-047 B LED 5907556005372		Lampa oświetlenia wnętrza 21-LED, 5W, 12-36V, kwadratowa, ramka biała.	1	0,075	270	59x39x29	20,25	5400	120x80x165	430,00
FT-047 S LED 5907556005389		Lampa oświetlenia wnętrza 21-LED, 5W, 12-36V, kwadratowa, ramka srebrna.	1	0,075	270	59x39x29	20,25	5400	120x80x165	430,00

FT-160 CZ LED

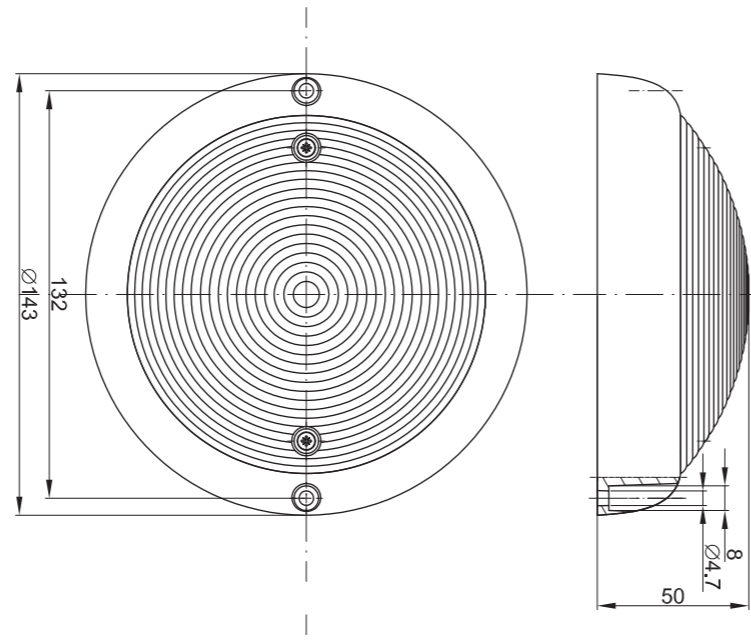


FT-160 B LED

FT-160 CZ W LED



FT-160 B W LED

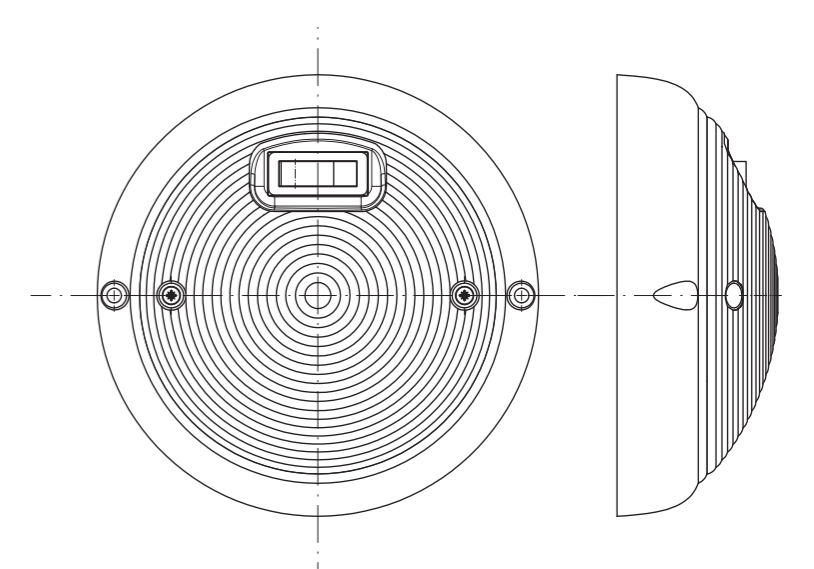


Lampa oświetlenia wnętrza typu **LED** znalazła swoje zastosowanie szczególnie w energooszczędnych instalacjach elektrycznych w przemyśle motoryzacyjnym jako np. oświetlenie kabiny pojazdu, skrzyni ładunkowej oraz w przyczepach przeznaczonych do transportu zwierząt (np. koni) ale również w segmencie przyczep oraz pojazdów kempingowych. Głównymi atrybutami tej lampy jest: niski pobór prądu przy wysokiej emisji światła; możliwość zasilania w szerokim zakresie napięcia stałego lub przemiennego. Ze względu na swoją kompaktową budowę, odporność na wstrząsy oraz prosty sposób montażu, ale także ze względu na swoją wodoszczelność lampa znalazła szczególne uznanie w branży motorowodnej.

**Lampy występują w wersji z czarnym lub białym kolorem korpusu.**

#### Parametry lampy:

- napięcie zasilania: **12–36V** (napięcie stałe DC lub przemiennie AC)
- polaryzacja podłączenia lampy jest dowolna
- pobór prądu: **12V/24V/36V = 0,4A/0,2A/0,14A**
- pobór mocy (moc znamionowa): **12V/36V = 5 Watt**
- rzeczywisty strumień świetlny: **420 lm**
- optymalna temperatura pracy lampy: **-40°C do +55°C**
- temperatura barwy światła: Biała Neutralna; **4000K**
- klosz wykonany z tworzywa odpornego na pęknięcie – materiał **PC**



Lampa oświetlenia wnętrza typu **LED** znalazła swoje zastosowanie szczególnie w energooszczędnych instalacjach elektrycznych w przemyśle motoryzacyjnym jako np. oświetlenie kabiny pojazdu, skrzyni ładunkowej oraz w przyczepach przeznaczonych do transportu zwierząt (np. koni) ale również w segmencie przyczep oraz pojazdów kempingowych. Lampa została wyposażona we włącznik umożliwiający pracę lampy w dwóch trybach intensywności świecenia: **I = 25%**; **II = 100%**. Głównymi atrybutami tej lampy jest: niski pobór prądu przy wysokiej emisji światła oraz możliwość jej zasilania w szerokim zakresie napięcia stałego. Ze względu na swoją kompaktową budowę, odporność na wstrząsy oraz prosty sposób montażu lampa znalazła szczególne uznanie w branży motorowodnej.

**Lampy występują w wersji z czarnym lub białym kolorem korpusu.**

#### Parametry lampy:

- napięcie zasilania: **12–36V DC**
- polaryzacja podłączenia lampy nie jest dowolna
- pobór prądu: **I stopień: 12V/24V/36V = 0,08A/0,05A/0,04A;**  
**II stopień: 12V/24V/36V = 0,4A/0,2A/0,14A**
- pobór mocy (moc znamionowa):  
**I stopień: 12V-36V = 1,2 Watt; II stopień: 12V-36V = 5 Watt**
- rzeczywisty strumień świetlny: **I stopień 110 lm; II stopień 400 lm**
- optymalna temperatura pracy lampy: **-40°C do +55°C**
- temperatura barwy światła: Biała Neutralna; **4000K**
- klosz wykonany z tworzywa odpornego na pęknięcie – materiał **PC**



ID/EAN	Zdjęcie	Opis	Opakowanie jednostkowe		Opakowanie zbiorcze / karton			Opakowanie zbiorcze / paleta		
			szt.	kg	szt.	cm	kg	szt.	cm	kg
<b>FT-160 B LED</b> 5907556003057		Lampa LED oświetlenia wnętrza 12-36V, biała, okrągła bez włącznika klawiszowego.	1	0,146	64	59x39x29	9,34	1300	120x80x165	214,80
<b>FT-160 CZ LED</b> 5907556003101		Lampa LED oświetlenia wnętrza 12-36V, czarna, okrągła bez włącznika klawiszowego.	1	0,146	64	59x39x29	9,34	1300	120x80x165	214,80



ID/EAN	Zdjęcie	Opis	Opakowanie jednostkowe		Opakowanie zbiorcze / karton			Opakowanie zbiorcze / paleta		
			szt.	kg	szt.	cm	kg	szt.	cm	kg
<b>FT-160 B W LED</b> 5907556003064		Lampa LED oświetlenia wnętrza 12-36V, biała, okrągła z włącznikiem klawiszowym.	1	0,158	64	59x39x29	10,11	1300	120x80x165	230,40
<b>FT-160 CZ W LED</b> 5907556003118		Lampa LED oświetlenia wnętrza 12-36V, czarna, okrągła z włącznikiem klawiszowym.	1	0,158	64	59x39x29	10,11	1300	120x80x165	230,40

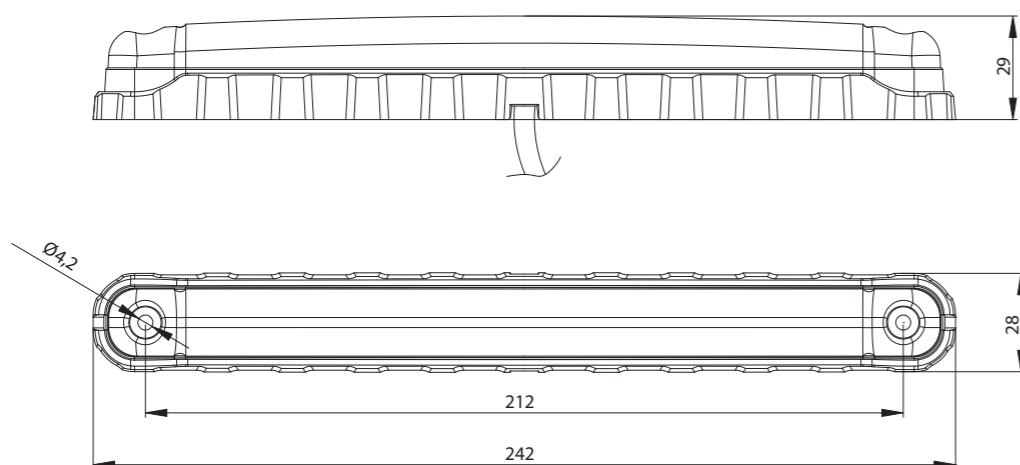


EMC

Uniwersalna lampa typu LED oświetlenia wnętrza – biała.

**Parametry lampy:**

- napięcie zasilania: **12–36V DC**
- polaryzacja podłączenia lampy jest dowolna
- pobór prądu wersja biała: **12V/24V = 0,3A/0,15A**
- Pobór mocy (moc znamionowa) wersja biała: **12V/24V = 3,6 W/3,6W**
- optymalna temperatura pracy lampy: od **-40°C** do **+55°C**
- klosz wykonany z tworzywa odpornego na pęknięcie – materiał **PC**
- certyfikat kompatybilności elektromagnetycznej – **EMC**

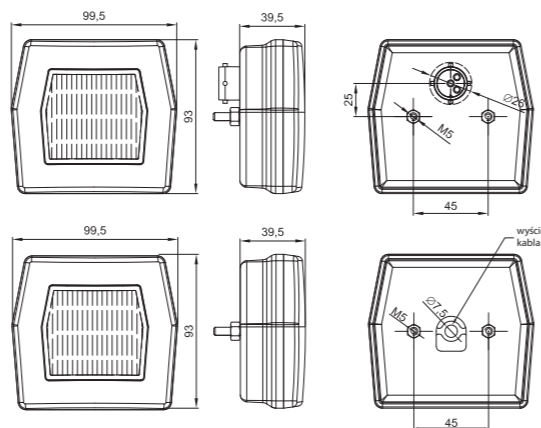
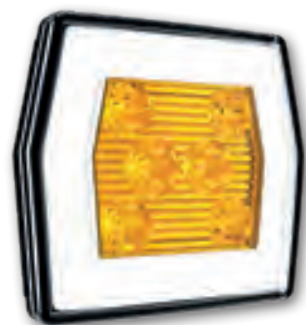


LEC

ID/EAN	Zdjęcie	Opis	Opakowanie jednostkowe		Opakowanie zbiorcze / karton			Opakowanie zbiorcze / paleta		
			szt.	kg	szt.	cm	kg	szt.	cm	kg
FT-034 B LED 5907556005426		Uniwersalna lampa LED oświetlenia wnętrza – kolor świecenia biała.	1	0,126	160	59x39x29	20,16	3200	120x80x165	428,20

# KIERUNKOWSKAZY





2-funkcyjna lampa przednia typu LED – niski pobór prądu  
Homologacja europejska E9  
Homologacja kompatybilności elektromagnetycznej EMC  
Konstrukcja lampy odporna na wstrząsy i uszkodzenia mechaniczne – klosz PC  
Zabezpieczenie elektryczne przed odwrotną polaryzacją

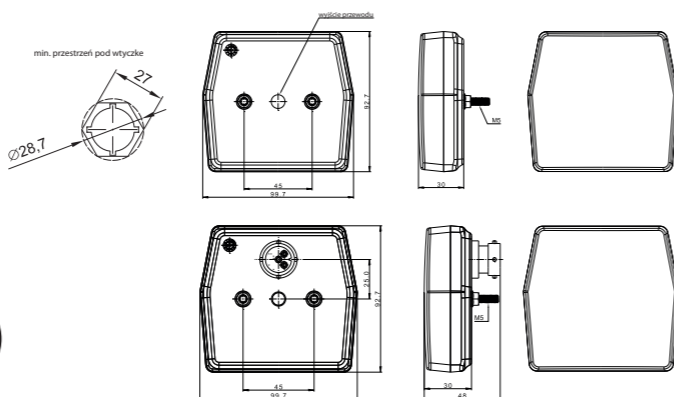
**Funkcje lampy:**  
- światło pozycyjne przednie  
- światło przedniego kierunkowskazu Kat. 1

**Parametry lampy:**  
- zakres napięcia zasilania: 12–36V DC  
- temperatura pracy: –40°C do +55°C  
- lampa odporna na warunki atmosferyczne  
- lampa jest hermetyczna

**Pobór prądu:**  
- światło pozycyjne: 12V/24V = 0,13A/0,13A  
- światło kierunkowskazu: 12V/24V = 0,2A/0,1A

**Pobór mocy (moc znamionowa):**  
- światło pozycyjne: 12V/24V = 1,6W/3,2W  
- światło kierunkowskazu: 12V/24V = 2,5W/2,5W

ID/EAN	Zdjęcie	Opis	Opakowanie jednostkowe		Opakowanie zbiorcze / karton			Opakowanie zbiorcze / paleta		
			szt.	kg	szt.	cm	kg	szt.	cm	kg
FT-125 LED 5907556009240		Lampa przednia LED 12-36V, 2-funkcyjna ze światłem pozycyjnym i światłem kierunkowskazu Kat. 1, przewód o długości 1m.	1	0,25	59x39x29			120x80x165		
FT-125 LED BAJONET 5907556009257		Lampa przednia LED 12-36V, 2-funkcyjna ze światłem pozycyjnym i światłem kierunkowskazu Kat. 1, złącze Bajonet.	1	0,20	59x39x29			120x80x165		



Lampa typu LED - niski pobór prądu  
Homologacja europejska E9  
Homologacja kompatybilności elektromagnetycznej EMC  
Konstrukcja lampy odporna na wstrząsy i uszkodzenia mechaniczne – klosz PC  
Zabezpieczenie elektryczne przed odwrotną polaryzacją

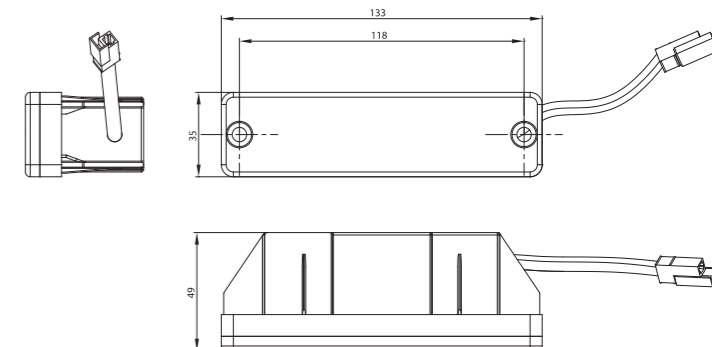
**Funkcje lampy:**  
- światło pozycyjne przednie  
- światło kierunkowskazu przedniego

**Parametry lampy:**  
- zakres napięcia zasilania: 12–15V DC  
- temperatura pracy: –40°C do +55°C  
- lampa odporna na warunki atmosferyczne  
- lampa jest hermetyczna

**Pobór prądu:**  
- światło pozycyjne: 12V = 0,1A  
- światło kierunkowskazu: 12V = 0,2A

**Pobór mocy (moc znamionowa):**  
- światło pozycyjne: 12V = 1,2W  
- światło kierunkowskazu: 12V = 2,4W

ID/EAN	Zdjęcie	Opis	Opakowanie jednostkowe		Opakowanie zbiorcze / karton			Opakowanie zbiorcze / paleta		
			szt.	kg	szt.	cm	kg	szt.	cm	kg
FT-225 LED 5907556015265		Lampa przednia LED 12V, 2-funkcyjna ze światłem pozycyjnym i światłem kierunkowskazu, przewód o długości 1 m.	1	0,190	144	59x39x29	27,36	2880	120x80x165	572,20
FT-225 LED BAJONET 5907556015272		Lampa przednia LED 12V, 2-funkcyjna ze światłem pozycyjnym i światłem kierunkowskazu, złącze Bajonet SPIN.	1	0,160	144	59x39x29	23,04	2880	120x80x165	485,80



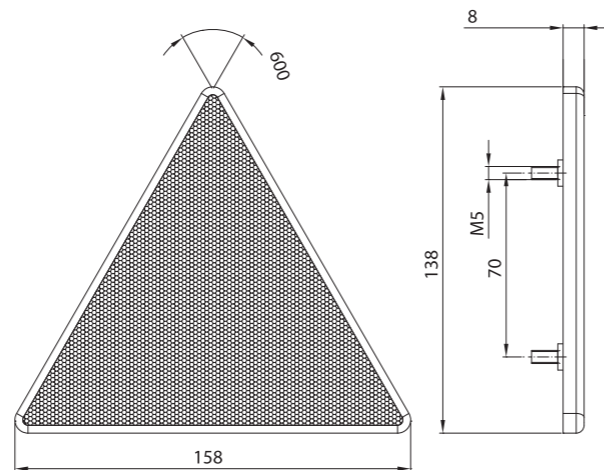
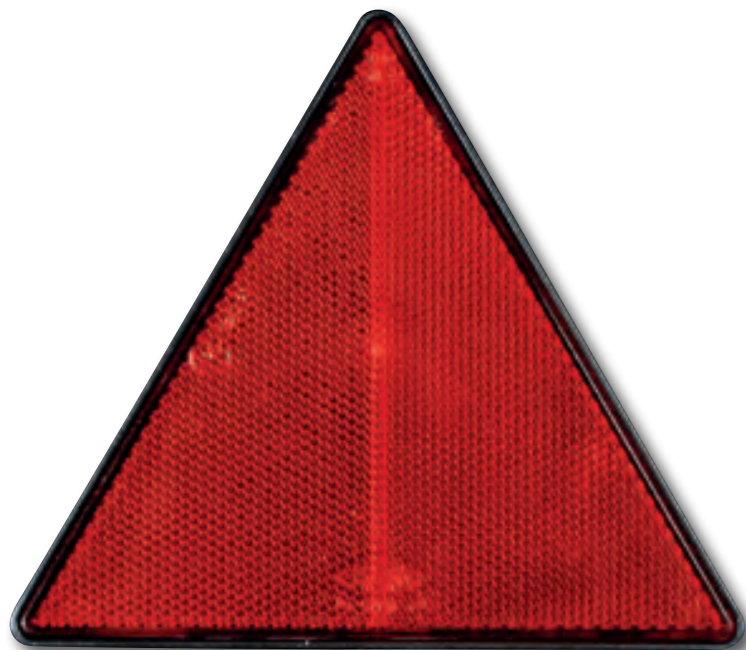
ID/EAN	Zdjęcie	Opis	Opakowanie jednostkowe		Opakowanie zbiorcze / karton			Opakowanie zbiorcze / paleta		
			szt.	kg	szt.	cm	kg	szt.	cm	kg
MD-010 Z 5907556002890		Kierunkowskaz, żółty VW, MAN.	1	0,13	150	59x39x29	19,50	3000	120x80x165	415,00
MD-010 Z/K 5907556002920		Klosz kierunkowskazu, żółty.	10	0,32	360	59x39x29	11,52	7200	120x80x165	255,40



ID/EAN	Zdjęcie	Opis	Opakowanie jednostkowe		Opakowanie zbiorcze / karton			Opakowanie zbiorcze / paleta		
			szt.	kg	szt.	cm	kg	szt.	cm	kg
DOB-040 Z		Kierunkowskaz przedni, żółty (DAF-F95, DAF, MAN, STAR 742, 1142) z oprawką.	1	0,21						
DOB-040 B		Kierunkowskaz przedni, biały (DAF-F95, DAF, MAN, STAR 742, 1142) z oprawką.	1	0,21						

*Elementy*  
**I AKCESORIA**  
*Odblaskowe*

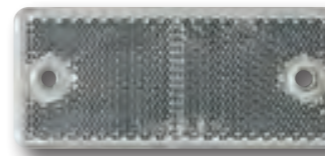




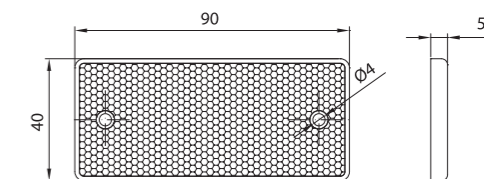
E20

CAT

ID/EAN	Zdjęcie	Opis	Opakowanie jednostkowe		Opakowanie zbiorcze / karton		Opakowanie zbiorcze / paleta			
			szt.	kg	szt.	cm	kg	szt.	cm	kg
DOB-030A		Odblask trójkątny ze śrubami.	2	0,16	150	59x39x29	12,00	3000	120x80x165	265,00

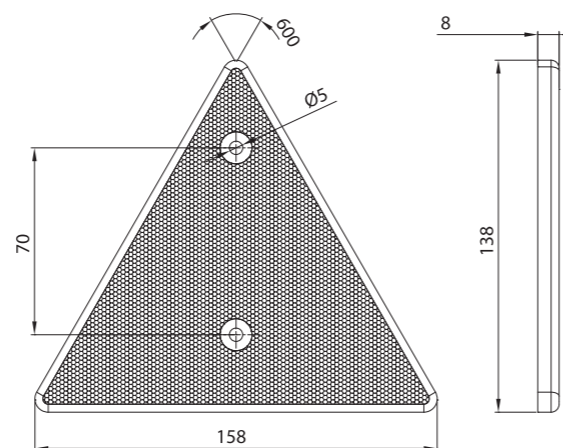
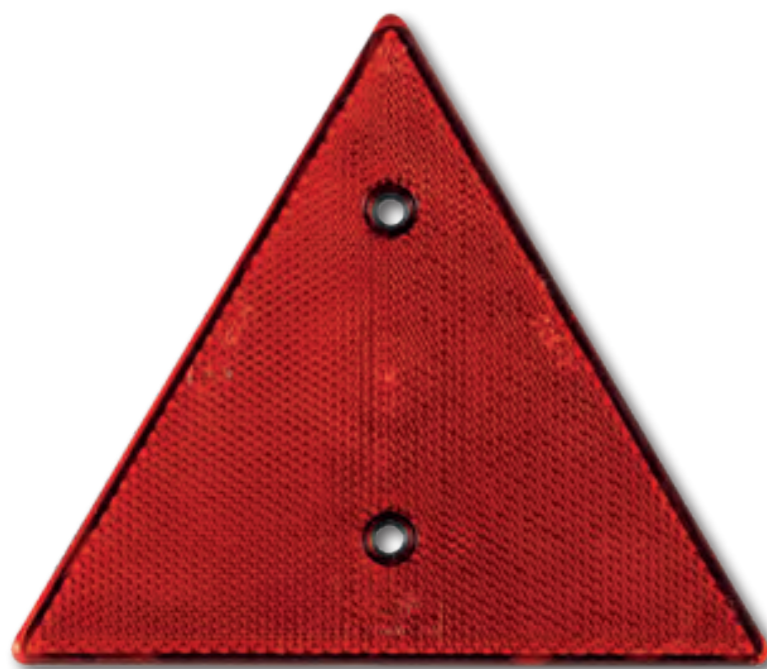


E20



CAT

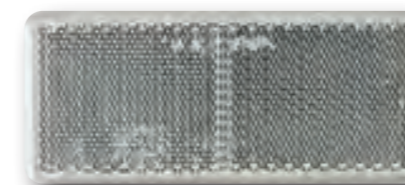
ID	Zdjęcie	Opis	Opakowanie jednostkowe		Opakowanie zbiorcze / karton		Opakowanie zbiorcze / paleta			
			szt.	kg	szt.	cm	kg	szt.	cm	kg
DOB-034 B		Odblask prostokątny, biały z dwoma otworami.	10	0,20	2100	59x39x29	42,00	42000	120x80x165	865,00
DOB-034 Z		Odblask prostokątny, żółty z dwoma otworami.	10	0,20	2100	59x39x29	42,00	42000	120x80x165	865,00
DOB-034 C		Odblask prostokątny, czerwony z dwoma otworami.	10	0,20	2100	59x39x29	42,00	42000	120x80x165	865,00



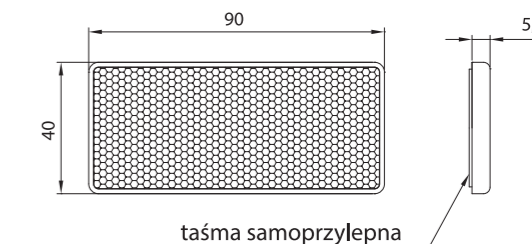
E20

CAT

ID/EAN	Zdjęcie	Opis	Opakowanie jednostkowe		Opakowanie zbiorcze / karton		Opakowanie zbiorcze / paleta			
			szt.	kg	szt.	cm	kg	szt.	cm	kg
DOB-031		Odblask trójkątny z 2 otworami pod śruby.	2	0,12	450	59x39x29	27,00	9000	120x80x165	565,00



E20



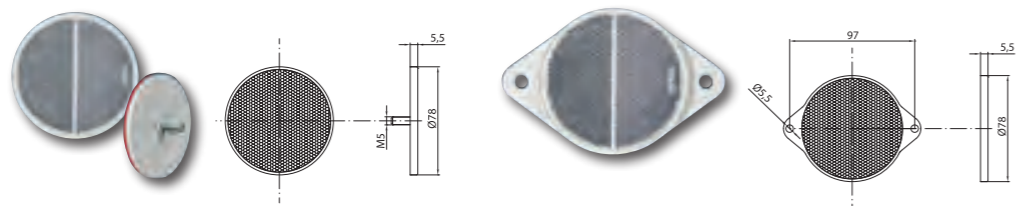
CAT

ID/EAN	Zdjęcie	Opis	Opakowanie jednostkowe		Opakowanie zbiorcze / karton		Opakowanie zbiorcze / paleta			
			szt.	kg	szt.	cm	kg	szt.	cm	kg
DOB-035 B		Odblask prostokątny, biały na przylepcu.	10	0,20	2500	59x39x29	50,00	42000	120x80x165	865,00
DOB-035 Z		Odblask prostokątny, żółty na przylepcu.	10	0,20	2500	59x39x29	50,00	42000	120x80x165	865,00
DOB-035 C		Odblask prostokątny, czerwony na przylepcu.	10	0,20	2500	59x39x29	50,00	42000	120x80x165	865,00



E20

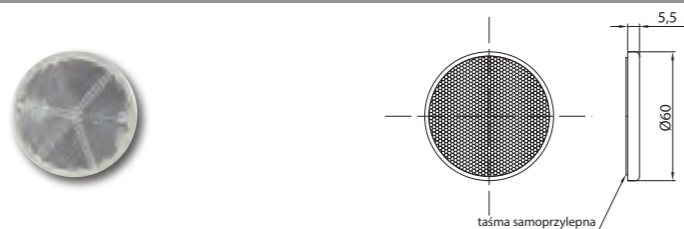
CAT



ID/EAN	Zdjęcie	Opis	Opakowanie jednostkowe		Opakowanie zbiorcze / karton			Opakowanie zbiorcze / paleta		
			szt.	kg	szt.	cm	kg	szt.	cm	kg
DOB-039A B		Odblask biały, okrągły na podkładce ze śrubą.	10	0,07						
DOB-039A Z		Odblask żółty, okrągły na podkładce ze śrubą.	10	0,07						
DOB-039A C		Odblask czerwony, okrągły na podkładce ze śrubą.	10	0,07						
DOB-039 B		Odblask biały, okrągły mocowany na dwie śruby.	10	0,37						
DOB-039 Z		Odblask żółty, okrągły mocowany na dwie śruby.	10	0,37						
DOB-039 C		Odblask czerwony, okrągły mocowany na dwie śruby.	10	0,37						

E20

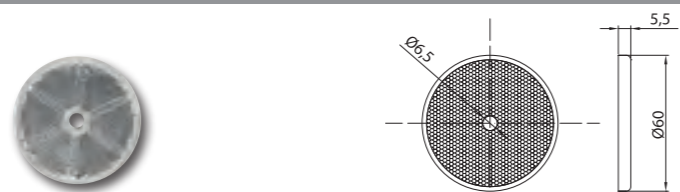
CAT



ID/EAN	Zdjęcie	Opis	Opakowanie jednostkowe		Opakowanie zbiorcze / karton			Opakowanie zbiorcze / paleta		
			szt.	kg	szt.	cm	kg	szt.	cm	kg
DOB-032 B		Odblask okrągły, biały na przylepcu.	10	0,15						
DOB-032 Z		Odblask okrągły, żółty na przylepcu.	10	0,15						
DOB-032 C		Odblask okrągły, czerwony na przylepcu.	10	0,15						

E20

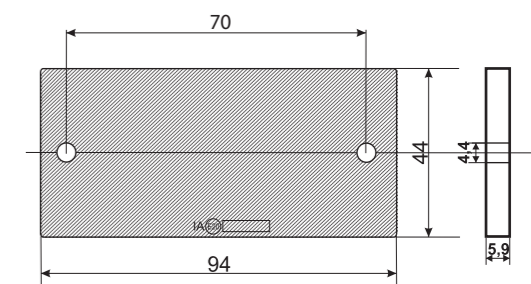
CAT



ID/EAN	Zdjęcie	Opis	Opakowanie jednostkowe		Opakowanie zbiorcze / karton			Opakowanie zbiorcze / paleta		
			szt.	kg	szt.	cm	kg	szt.	cm	kg
DOB-033 B		Odblask okrągły, biały z otworem.	10	0,14						
DOB-033 Z		Odblask okrągły, żółty z otworem.	10	0,14						
DOB-033 C		Odblask okrągły, czerwony z otworem.	10	0,14						

E20

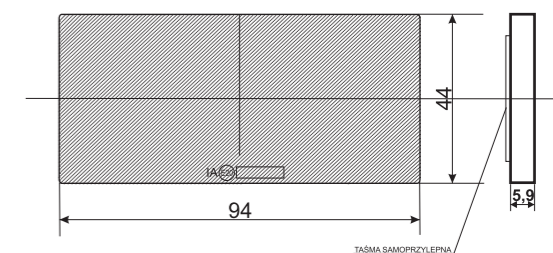
CAT



ID/EAN	Zdjęcie	Opis	Opakowanie jednostkowe		Opakowanie zbiorcze / karton			Opakowanie zbiorcze / paleta		
			szt.	kg	szt.	cm	kg	szt.	cm	kg
DOB-42 B		Odblask prostokątny 94x44 mm z 2 otworami biały.	10	0,23						
DOB-42 Z		Odblask prostokątny 94x44 mm z 2 otworami żółty.	10	0,23						
DOB-42 C		Odblask prostokątny 94x44 mm z 2 otworami czerwony.	10	0,23						
DOB-42A B		Odblask prostokątny 94x44 mm z 2 otworami i taśmą klejącą biały.	10	0,23						
DOB-42A Z		Odblask prostokątny 94x44 mm z 2 otworami i taśmą klejącą żółty.	10	0,23						
DOB-42A C		Odblask prostokątny 94x44 mm z 2 otworami i taśmą klejącą czerwony.	10	0,23						

E20

CAT

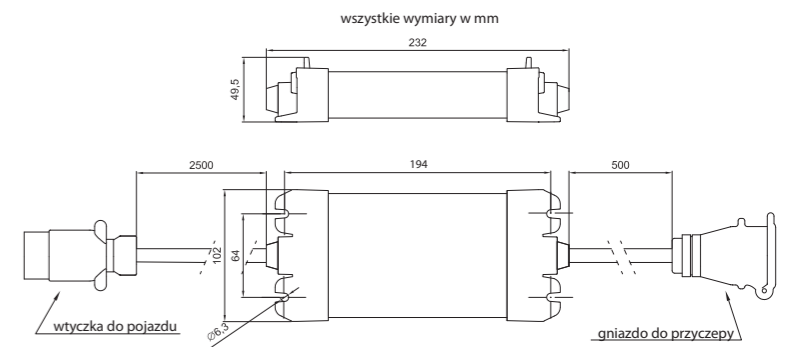


ID/EAN	Zdjęcie	Opis	Opakowanie jednostkowe		Opakowanie zbiorcze / karton			Opakowanie zbiorcze / paleta		
			szt.	kg	szt.	cm	kg	szt.	cm	kg
DOB-43 B		Odblask prostokątny 94x44 mm z taśmą klejącą biały.	10	0,24						
DOB-43 Z		Odblask prostokątny 94x44 mm z taśmą klejącą żółty.	10	0,24						
DOB-43 C		Odblask prostokątny 94x44 mm z taśmą klejącą czerwony.	10	0,24						

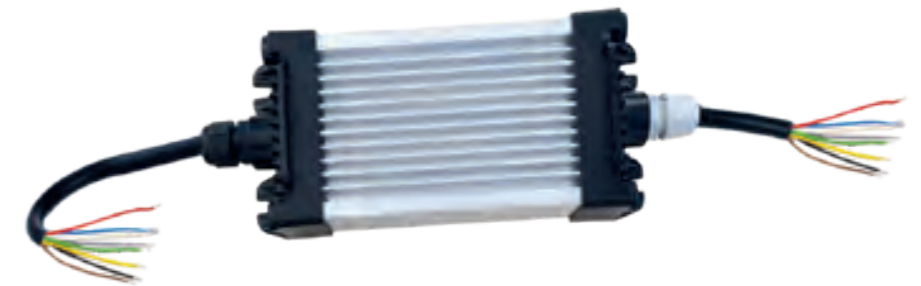
# AKCESORIA



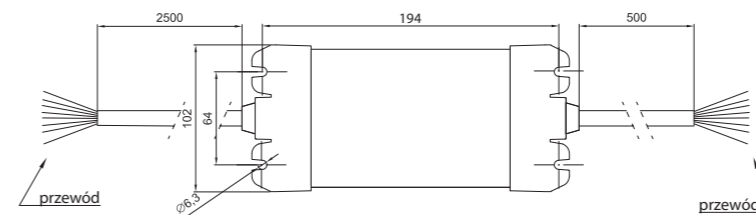
LED CONTROL BOX ALU 13 12V



LED CONTROL BOX ALU 7 12V



LED CONTROL BOX ALU 12V BW



ID/EAN	Zdjęcie	Opis	Opakowanie jednostkowe		Opakowanie zbiorcze / karton			Opakowanie zbiorcze / paleta		
			szt.	kg	szt.	cm	kg	szt.	cm	kg
OPR FT-004 5907556003583		Oprawka lampy bocznej FT-004.	10							
OPR FT-004/1 5907556003590		Oprawa lampy bocznej FT-004/1 z wiązką elektryczną.	10							
OPR MD-013 5907556003613		Oprawka lampy bocznej MD-013.	10							
OPR MD-013/1 5907556003620		Oprawa lampy bocznej MD-013/1 z wiązką elektryczną (hermetyczna).	10							
OPR R10W 5907556003637		Oprawka do żarówek R10W z wiązką elektryczną.	10							
WTY MD-013 5907556003750		Wtyczka oprawki lampy bocznej MD-013.	10	0,08						
QS075 z przewodem 2x0,75		Zapinka uniwersalna do kabla o przekroju 2x0,75 mm <sup>2</sup> (szybki montaż). Dostępne długości przewodu: M05=0,5 m; M10=1 m; M15=1,5 m.	10	0,50						
QS150 z przewodem 2x0,75		Zapinka uniwersalna do kabla o przekroju 2x1,5 mm <sup>2</sup> (szybki montaż). Dostępne długości przewodu: M05=0,5 m; M10=1 m; M15=1,5 m.	10	0,50						
QS075/QS075 5907556007086		Szybkozłącze elektryczne, przejściówka QS075<->QS075.	10	0,15						
QS075/QS150 5907556007109		Szybkozłącze elektryczne, przejściówka QS075<->QS150.	10	0,18						
QS150/QS150 5907556007093		Szybkozłącze elektryczne, przejściówka QS150<->QS150.	10	0,21						
CEGI QS 5907556007789		Cęgi do zaciskania szybkozłączy elektrycznych typu QS075 i QS150.	1	0,45						
STYK FT-010 / FT-011 100 5907556007079		Styk do lamp obrysowych FT-010 i FT-011, opakowanie 100 szt.	100	0,24						
LU 5907556002685		Łącznik przewodów – uniwersalny.	10							

ID/EAN	Zdjęcie	Opis	Opakowanie jednostkowe		Opakowanie zbiorcze / karton			Opakowanie zbiorcze / paleta		
			szt.	kg	szt.	cm	kg	szt.	cm	kg
LGY 2x0,75 5907556003675		Przewód prostokątny o przekroju 2x0,75 mm <sup>2</sup> .	100m	3,70						
LGY 2x150 5907556003668		Przewód prostokątny o przekroju 2x1,5 mm <sup>2</sup> .	100m	5,30						
Uchwyt „OMEGA” 5907556006010		Zestaw mocujący OMEGA z blachy ocynkowanej do lampy roboczej FT-036.	10	0,60						
Uchwyt „OMEGA” INOX 5907556005600		Uchwyt mocujący OMEGA z blachy INOX do lampy roboczej FT-036.	10	0,45						
MAG FT-036 5907556007062		Podstawa magnetyczna do lampy roboczej FT-036 z osłoną gumową.	1	0,45						
KAT FT-004 5907556007048		Uchwyt kątowy do lamp obrysowych FT-004. Kołki montażowe (2 szt.) w zestawie.	10	0,20						
KAT MD-013 5907556007031		Uchwyt kątowy do lamp obrysowych MD-013. Kołki montażowe (2 szt.) w zestawie.	10	0,20						
KAT FT-017/FT-018 5907556002678		Uchwyt kątowy uniwersalny do lamp obrysowych FT-017 i FT-018. Kołki montażowe (2 szt.) w zestawie.	10	0,25						
KAT FT-019 5907556005587		Uchwyt kątowy do lamp obrysowych FT-019. Kołki montażowe (2 szt.) w zestawie.	10	0,20						
KAT FT-020 5907556005594		Uchwyt kątowy do lamp obrysowych FT-020. Kołki montażowe (2 szt.) w zestawie.	10	0,20						
WTY BAJONET L M10 5907556007116		Wtyczka bajonet 5 PIN, żółta z przewodem 5x0,5 mm <sup>2</sup> o długości 1 m.	1	0,017						
WTY BAJONET P M10 5907556007123		Wtyczka bajonet 5 PIN, zielona z przewodem 5x0,5 mm <sup>2</sup> o długości 1 m.	1	0,017						
WTY AMP 7PIN M10 5907556006737		Wtyczka AMP 7 PIN z przewodem 6x0,75 mm <sup>2</sup> o długości 1 m.	1	0,017						
WTY DS M05 5907556008038		Wtyczka Deutsch Stecker z przewodem 2x0,75 mm <sup>2</sup> o długości 0,5 m.	1	0,022						
KLIN SET 5907556007055		Klin blokujący do koła samochodowego z uchwytem mocującym.	1	0,35						

ID/EAN	Zdjęcie	Opis	Opakowanie jednostkowe		Opakowanie zbiorcze / karton			Opakowanie zbiorcze / paleta		
			szt.	kg	szt.	cm	kg	szt.	cm	kg
WTY 7PIN		Wtyczka 7 PIN plastikowa, 12V.	1	0,085						
WTY GNIAZDO 7PIN		Gniazdo 7 PIN, 12V z uszczelką gumową.	1	0,10						
WTY 13PIN		Wtyczka 13 PIN, plastikowa PA6, chromowane piny, 12V.	1	0,085						
WTY GNIAZDO 13PIN		Gniazdo 13 PIN, 12V z uszczelką gumową.	1	0,10						
WTY ADAPTER 7PIN/ 13PIN		Adapter, przejściówka 7 PIN -> 13 PIN.	1	0,08						
WTY ADAPTER 13PIN/ 7PIN		Adapter, przejściówka 13 PIN -> 7 PIN.	1	0,08						
XXI 1 - BAJ-005-005 5907556008984		Przewód do łączenia lamp w wersji BAJONET (opcja 1 +1).	1	0,11						
XXI 2 - BAJ-005-005 5907556008991		Przewód do łączenia lamp w wersji BAJONET (opcja 2 +1).	1	0,14						
XXI 3 - BAJ-005-005 5907556009004		Przewód do łączenia lamp w wersji BAJONET (opcja 3 +1).	1	0,18						
LED CONTROL BOX ALU 13 12V 5907556012837		Moduł elektroniczny w obudowie aluminiowej, wspomagający poprawną pracę światła kierunkowskazu LED 12V z wtyczką i gniazdem 13 PIN i przewodem o długości 2,5m.	1	1,780						
LED CONTROL BOX ALU 7 12V 5907556012844		Moduł elektroniczny w obudowie aluminiowej, wspomagający poprawną pracę światła kierunkowskazu LED 12V z wtyczką i gniazdem 7 PIN i przewodem o długości 2,5m.	1	1,704						
LED CONTROL BOX ALU 12V BW 5907556012820		Moduł elektroniczny w obudowie aluminiowej, wspomagający poprawną pracę światła kierunkowskazu LED 12V z przewodem o długości 2,5m bez wtyczek.	1	1,580						

ID/EAN	Zdjęcie	Opis	Opakowanie jednostkowe		Opakowanie zbiorcze / karton			Opakowanie zbiorcze / paleta		
			szt.	kg	szt.	cm	kg	szt.	cm	kg
TRZPIEŃ 1 5907556011137		Trzpień 1 lampy ostrzegawczej z gwintem i przewodem 0,11 m. I	1	0,220						
TRZPIEŃ 2 5907556011144		Trzpień 2 lampy ostrzegawczej z przewodem 0,11 m. T	1	0,268						
TRZPIEŃ 3 5907556011151		Trzpień 3 lampy ostrzegawczej z przewodem 0,11 m. L	1	0,368						
TRZPIEŃ 4 5907556011168		Trzpień 4 lampy ostrzegawczej z przewodem 0,11 m. U	1	0,362						
KUWETA WARSZTATOWA		Pojemnik magazynowy z tworzywa, kolor czarny. Opakowanie zbiorcze 5 sztuk.	5	0,24						





NAZWA PRODUKTU	STRONA
549	73
551	72
CEGI QS	178
DOB-030A	172
DOB-031	174
DOB-032	174
DOB-033	174
DOB-034	173
DOB-035	173
DOB-039	174
DOB-040	169
DOB-050	150
DOB-051	143
DOB-42	175
DOB-43	175
FT-001	130-131
FT-001 B LED	122-123
FT-001 C LED	126-127
FT-001 Z LED	124-125
FT-004 K LED	119
FT-004 LED	118
FT-006	134
FT-007	74
FT-008	134
FT-009 LED	120-121
FT-012 LED	110
FT-013 K LED	115
FT-013 LED	114
FT-015 K LED	113
FT-015 LED	112
FT-016 A LED	155
FT-016 LED	154
FT-017 K LED	104
FT-017 LED	103
FT-018 LED	105
FT-019 K LED	107
FT-019 LED	106
FT-020 K LED	109
FT-020 LED	108
FT-022	158
FT-024	135
FT-025 LED	128
FT-026 LED	152
FT-027 LED	100
FT-029 LED	129
FT-031 A LED	156
FT-031 LED	156
FT-033	132

NAZWA PRODUKTU	STRONA
FT-034 LED	166
FT-036 LED	28-29
FT-036 LED ALU 2800	26-27
FT-036 REV LED	140
FT-037	158
FT-038 CB LED	98
FT-038 LED	99
FT-044 LED	161
FT-045 LED	102
FT-046 LED	162
FT-047 LED	163
FT-060 LED	94-95
FT-063 LED	30-31
FT-064 LED	32-33
FT-070 LED	88-89
FT-071 LED	87
FT-072 LED	83
FT-073 LED	83
FT-074 LED	81
FT-075 LED	90-91
FT-076 LED	93
FT-077	69
FT-080 LED	92
FT-088	70
FT-089	71
FT-090 LED	101
FT-099	72
FT-100 LED	20-21
FT-110 LED	66
FT-111 LED	148
FT-112 LED	141
FT-113 Y LED	67
FT-120 LED	62-63
FT-120 T LED	64-65
FT-121 LED	62-63
FT-121 T LED	64-65
FT-122 LED	62-63
FT-122 T LED	64-65
FT-123 LED	149
FT-124 LED	142
FT-125 LED	168
FT-130 LED	58-59
FT-140 LED	96-97
FT-141 LED	84
FT-141 A LED	84
FT-145 LED	85
FT-146 LED	80
FT-150 LED	16-17

NAZWA PRODUKTU	STRONA
FT-150 DF N LED	18-19
FT-160 LED	164-165
FT-161 LED	160
FT-170 LED	54-57
FT-190 LED	77
FT-195 LED	86
FT-200 LED	15
FT-200 N LED	14
FT-210 LED	13
FT-210 N LED	13
FT-213 LED	45
FT-214 LED	138, 146
FT-222 LED	60
FT-223 LED	149
FT-224 LED	142
FT-225 LED	168
FT-230 LED	46-47
FT-260 LED	157
FT-261 LED	157
FT-262 LED	152
FT-263 LED	153
FT-263/1 LED	153
FT-270 LED	48-49
FT-277 LED	40-41
FT-300 LED	35
FT-320 LED	45
FT-360 LED	24
FT-361 LED	25
FT-400 LED	147
FT-410 LED	139
FT-500 LED	50-53
FT-600/610 LED	42-43
FT-700 LED	38-39
KAT FT-004	179
KAT FT-017/FT-018	179
KAT FT-019	179
KAT FT-020	179
KAT MD-013	179
KLIN SET	179
KUWETA WARSZTATOWA	181
LED CONTROL BOX ALU 13 12V	180
LED CONTROL BOX ALU 7 12V	180
LED CONTROL BOX ALU 12V BW	180
LGY 2x0,75	179
LGY 2x150	179
LU	178
MAG FT-036	177

NAZWA PRODUKTU	STRONA
MD-002	75
MD-010	169
MD-013	133
MD-013 K LED	117
MD-013 LED	116
MD-016	74
MD-035	150
MD-040	143
OPR FT-004	178
OPR FT-004/1	178
OPR MD-013	178
OPR MD-013/1	178
OPR R10W	178
QS075 z przewodem 2x0,75	178
QS075/QS075	178
QS075/QS150	178
QS150 z przewodem 2x0,75	178
QS150/QS150	178
STYK FT-010 /FT-011 100	178
TRZPIEŃ 1	181
TRZPIEŃ 2	181
TRZPIEŃ 3	181
TRZPIEŃ 4	181
Uchwyt „OMEGA”	179
Uchwyt „OMEGA” INOX	179
WTY 13PIN	180
WTY 7PIN	180
WTY ADAPTER 13PIN/ 7PIN	180
WTY ADAPTER 7PIN/ 13PIN	180
WTY AMP 7PIN M10	179
WTY BAJONET L M10	179
WTY BAJONET P M10	179
WTY DS M05	179
WTY GNIAZDO 13PIN	180
WTY GNIAZDO 7PIN	180
WTY MD-013	178
XXI 1 – BAJ-005-005	180
XXI 2 – BAJ-005-005	180
XXI 3 – BAJ-005-005	180



Fristom

[www.fristom.com](http://www.fristom.com)

