

MINISTER INFRASTRUKTURY
MINISTER OF INFRASTRUCTURE
ul. Chałubińskiego 4/6, PL-00-928 Warszawa



ZAWIADOMIENIE
COMMUNICATION

dotyczące: ROZSZERZENIA HOMOLOGACJI
concerning: APPROVAL EXTENDED



typu urządzenia na podstawie **Regulaminu EKG nr 7.**
of a type of device pursuant to ECE Regulation No. 7.

Nr homologacji: **E20 7R 021110**

Approval No.:

- 1 Nazwa handlowa lub marka urządzenia:
Trade name or mark of the device:
- 2 Oznakowanie typu urządzenia przez wytwórcę:
Manufacturer's name for the type of device:
- 3 Nazwa i adres wytwórcy:
Manufacturer's name and address:
- 4 Nazwa i adres przedstawiciela wytwórcy (o ile występuje):
If applicable, name and address of manufacturer's representative:
- 5 Data przedstawienia do homologacji:
Submitted for approval on:
- 6 Placówka techniczna odpowiedzialna za przeprowadzanie badań homologacyjnych:
Technical service responsible for conducting approval tests:
- 7 Data sprawozdania z badań:
Date of test report issued by that service:
- 8 Numer sprawozdania z badań:
Number of test report issued by that service:
- 9 Skrótowy opis:
Concise description:
 - Kategoria:
By category of lamps:
 - Do zamocowania na zewnątrz, wewnątrz lub w obu miejscach:
For mounting either outside or inside or both:
 - Barwa źródła światła:
Colour of light emitted:
 - Liczba, kategoria i rodzaj żarówek:
Number, category and kind of light source(s):
 - Napięcie i moc źródła światła:
Voltage and wattage:
 - Kod identyfikacyjny modułu źródła światła:
Light source module specific identification code:
 - Przy ograniczeniu wysokości mocowania do 750 mm powyżej powierzchni podłoża:
Only for limited mounting height of equal to or less than 750 mm above the ground:
 - Geometryczne warunki instalowania i ich warianty (jeżeli występują):
Geometrical conditions of installation and relating variations, if any:

Nr rozszerzenia: **1**

Extension No.:

WAŚ

W21.1S

**Przetwórstwo Tworzyw Sztucznych
WAŚ Józef i Leszek Waś Sp. J.
Godzikowice, ul. Stalowa 7, 9
55-200 Oława, Polska**

nie dotyczy

N/A

05.05.2011

**INSTYTUT TRANSPORTU
SAMOCHODOWEGO**

**ul. Jagiellońska 80
03-301 Warszawa**

30.06.2011

0323/ZBH/11/1

R

nie dotyczy

N/A

czewona

red

3 × LED

12V 0,5W / 24V 1W

nie dotyczy

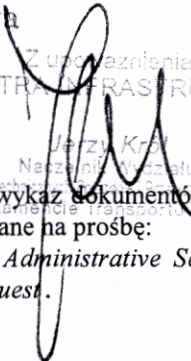
N/A

nie

no

wg rysunku

according to the drawing

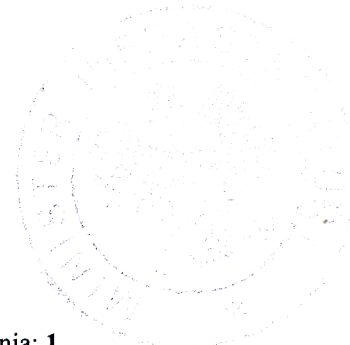
- Zastosowanie elektronicznego układu sterującego źródła światła / sterowania zmiennością światłości:
- (a) jako część lampy: **tak**
- (b) jako osobne urządzenie: **nie**
- Application of an electronic light source control gear/variable intensity control:*
- (a) *being part of the lamp:* **yes**
- (b) *being not part of the lamp:* **no**
- Napięcie zasilania dodatkowego elektronicznego układu sterującego źródła światła / sterowania zmiennością światłości: **12V / 24V**
- Input voltage(s) supplied by an electronic light source control gear / variable intensity control:*
- Producent i kod identyfikacyjny elektronicznego układu sterującego źródła światła / sterowania zmiennością światłości (w przypadku kiedy jest on częścią lampy ale nie występuje w jej obudowie): **nie dotyczy**
- Electronic light source control gear/variable intensity control manufacturer and identification number (when the light source control gear is part of the lamp but is not included into the lamp body):*
- Zmienna światłość: **N/A**
- Variable luminous intensity:* **nie**
- 10 Położenie znaku homologacji: **na kloszu**
- Position of approval mark:* **on the lens**
- 11 Powód (powody) rozszerzenia: **zastosowanie światła w lampach typu W21.1S, W21.2S, W21.3S, W21.4S, W21.5S W21.6S, W21.7S, W21.10S, W23S, W24S, W25S, W56S**
- Reason(s) for the extension (if applicable):* **application of light in lamps type W21.1S, W21.2S, W21.3S, W21.4S, W21.5S W21.6S, W21.7S, W21.10S, W23S, W24S, W25S, W56S**
- 12 Homologacji: **rozszerzono**
- Approval:* **extended**
- 13 Miejscowość: 00-928 Warszawa
- Place:*
- 14 Data: 03. 08. 2011
- Date:*
- 15 Podpis: 
- Signature:*
- 16 Do niniejszego zawiadomienia załącza się wykaz dokumentów przedłożonych organowi administracji, który udzielił homologacji, które mogą być uzyskane na prośbę:
- The list of documents deposited with the Administrative Service, which has granted approval, is annexed to this communication and may be obtained on request.*
- Opis techniczny z rysunkiem
Technical description with drawing
 - Sprawozdanie z badań homologacyjnych nr: **0323/ZBH/11/1**
Test report No:

MINISTER INFRASTRUKTURY
MINISTER OF INFRASTRUCTURE
ul. Chałubińskiego 4/6, PL-00-928 Warszawa



ZAWIADOMIENIE
COMMUNICATION

dotyczące: ROZSZERZENIA HOMOLOGACJI
concerning: APPROVAL EXTENDED



typu urządzenia na podstawie **Regulaminu EKG nr 7.**
of a type of device pursuant to ECE Regulation No. 7.

Nr homologacji: **E20 7R 021109**

Approval No.:

- 1 Nazwa handlowa lub marka urządzenia:
Trade name or mark of the device:
- 2 Oznakowanie typu urządzenia przez wytwórcę:
Manufacturer's name for the type of device:
- 3 Nazwa i adres wytwórcy:
Manufacturer's name and address:
- 4 Nazwa i adres przedstawiciela wytwórcy (o ile występuje):
If applicable, name and address of manufacturer's representative:
- 5 Data przedstawienia do homologacji:
Submitted for approval on:
- 6 Placówka techniczna odpowiedzialna za przeprowadzanie badań homologacyjnych:
Technical service responsible for conducting approval tests:
- 7 Data sprawozdania z badań:
Date of test report issued by that service:
- 8 Numer sprawozdania z badań:
Number of test report issued by that service:
- 9 Skrótowy opis:
Concise description:
 - Kategoria:
By category of lamps:
 - Do zamocowania na zewnątrz, wewnątrz lub w obu miejscach:
For mounting either outside or inside or both:
 - Barwa źródła światła:
Colour of light emitted:
 - Liczba, kategoria i rodzaj żarówek:
Number, category and kind of light source(s):
 - Napięcie i moc źródła światła:
Voltage and wattage:
 - Kod identyfikacyjny modułu źródła światła:
Light source module specific identification code:
 - Przy ograniczeniu wysokości mocowania do 750 mm powyżej powierzchni podłoża:
Only for limited mounting height of equal to or less than 750 mm above the ground:
 - Geometryczne warunki instalowania i ich warianty (jeżeli występują):
Geometrical conditions of installation and relating variations, if any:

Nr rozszerzenia: **1**

Extension No.:

WAŚ

W21.1S

**Przetwórstwo Tworzyw Sztucznych
WAŚ Józef i Leszek Waś Sp. J.
Godzikowice, ul. Stalowa 7, 9
55-200 Oława, Polska**

nie dotyczy

N/A

05.05.2011

**INSTYTUT TRANSPORTU
SAMOCHODOWEGO
ul. Jagiellońska 80
03-301 Warszawa
30.06.2011**

0323/ZBH/11/1

A

nie dotyczy

N/A

biała

white

2 × LED

12V 0,5W / 24V 1W

nie dotyczy

N/A

nie

no

wg rysunku

according to the drawing

Zastosowanie elektronicznego układu sterującego źródła światła / sterowania zmiennością światłości:

- (a) jako część lampy: **tak**
 (b) jako osobne urządzenie: **nie**

Application of an electronic light source control gear/variable intensity control:

- (a) *being part of the lamp:* **yes**
 (b) *being not part of the lamp:* **no**

Napięcie zasilania dodatkowego elektronicznego układu sterującego źródła światła / sterowania zmiennością światłości:

Input voltage(s) supplied by an electronic light source control gear / variable intensity control: **12V / 24V**

Producent i kod identyfikacyjny elektronicznego układu sterującego źródła światła / sterowania zmiennością światłości (w przypadku kiedy jest on częścią lampy ale nie występuje w jej obudowie):

Electronic light source control gear/variable intensity control manufacturer and identification number (when the light source control gear is part of the lamp but is not included into the lamp body): **nie dotyczy**

Zmienna światłość:

Variable luminous intensity: **N/A**

nie

no

- 10 Położenie znaku homologacji:

Position of approval mark: **na kloszu**

- 11 Powód (powody) rozszerzenia:

on the lens
zastosowanie światła w lampach typu W21.1S, W21.2S, W21.3S, W21.4S, W21.5S, W21.6S, W21.7S, W21.10S, W23S, W24S, W25S, W56S

Reason(s) for the extension (if applicable):

application of light in lamps type W21.1S, W21.2S, W21.3S, W21.4S, W21.5S, W21.6S, W21.7S, W21.10S, W23S, W24S, W25S, W56S

- 12 Homologacji:

Approval:

rozszerzono

- 13 Miejscowość:

00-928 Warszawa

extended

Place:

- 14 Data:

03. 08. 2011

Date:

- 15 Podpis:

Signature:

- 16 Do niniejszego zawiadomienia załącza się wykaz dokumentów przedłożonych organowi administracji, który udzielił homologacji, które mogą być uzyskane na prośbę:

The list of documents deposited with the Administrative Service, which has granted approval, is annexed to this communication and may be obtained on request.

1. Opis techniczny z rysunkiem
Technical description with drawing
2. Sprawozdanie z badań homologacyjnych nr:
Test report No:

0323/ZBH/11/1

OPIS TECHNICZNY
TECHNICAL DESCRIPTION

PRODUCENT: Przetwórstwo Tworzyw Sztucznych „WAŚ” Józef i Leszek Waś
PRODUCER: Sp. J. Godzikowice ul. Stalowa 7,9 55-200 Oława


WYRÓB: LAMPA ZESPOLONA OBRYSOVA PRZEDNIO TYLNA
ARTICLE: FRONT-REAR END-OUTLINE ASSEMBLY LAMP

OZNACZENIE TYPU: W21.2S, W21.2SS, W21.3S, W21.3SS, W21.4S, W21.4SS, W21.5S,
W21.5SS, W21.6S, W21.6SS, W21.7S, W21.7SS, W21.10S, W21.10SS, W23S, W23SS,
W56S, W56SS

TYPE MARKING: W21.2S, W21.2SS, W21.3S, W21.3SS, W21.4S, W21.4SS, W21.5S,
W21.5SS, W21.6S, W21.6SS, W21.7S, W21.7SS, W21.10S, W21.10SS, W23S, W23SS,
W56S, W56SS

ŚWIATŁA: - obrysowe przednie - A
- obrysowe tylne - R

LAMPS: - front end-outline - A
- rear end-outline - R

PRZETWÓRSTWO TWORZYW SZTUCZNYCH
 JÓZEF I LESZEK WAŚ
SPÓŁKA JAWNA
Godzikowice, ul. Stalowa 7, 9
55-200 OŁAWA
tel. (071)313 95 18, tel./fax (071)313 35 52
Regon 931951967, NIP 912-16-54-90

MATERIAŁY:


KORPUS : - PVC czarny

KLOSZ: - PMMA, bezbarwny dla światła obrysowego przedniego, bezbarwny lub
czerwony dla światła obrysowego tylnego

UKŁAD ELEKTRONICZNY Z ELEKTROLUMINESCENCYJNYM ŹRÓDŁEM ŚWIATŁA

USZCZELNIENIE – masa plastyczna

PRZEWODY DOPROWADZAJĄCE PRĄD

 7R 021109 EXT 1
7R 021110 EXT 1

MATERIALS:


BODY : - PVC black

LENS: - PMMA, colourless for front end-outline light, colourless or red for rear end-
outline light.

ELECTRONIC DEVICE WITH ELECTROLUMINESCENT LIGHT SOURCE

PLASTIC GASKET

LEADS

 7R 021111 EXT 1
7R 021112 EXT 1

ŹRÓDŁA ŚWIATŁA:

2xLED 12V 0,5W lub 24V 1W – dla światła obrysowego przedniego,
połączone szeregowo

3xLED 12V 0,5W lub 24V 1W – dla światła obrysowego tylnego,
połączone szeregowo

LIGHT SOURCES:

2xLED 12V 0,5W or 24V 1W – for front end-outline light, connected in
series

3xLED 12V 0,5W or 24V 1W – for rear end-outline light, connected in
series

NINIEJSZY OPIS JEST CZĘŚCIĄ WNIOSKU O ROZSZERZENIE HOMOLOGACJI
THIS DESCRIPTION IS A PART OF THE EXTENSION OF THE APPROVAL



AB 503

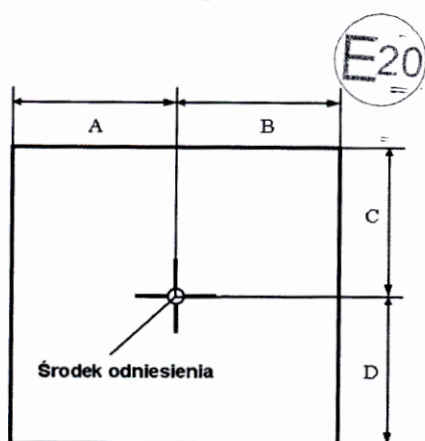
ZAŁĄCZNIK NR 1

DO SPRAWOZDANIA Z BADAŃ NR 0323/ZBH/11/1

Oznaczenie krawędzi powierzchni widocznej (powierzchni emitującej światło) świateł w lampach typu W21.1S, W21.2S, W21.3S, W21.4S, W21.5S, W21.6S, W21.7S, W21.10S, W23S, W24S, W25S, W56S

Producent: Przetwórstwo Tworzyw Sztucznych
Józef i Leszek WAŚ Sp. J.
 Godzikowice, ul. Stalowa 7, 9
 55-200 Olawa

Liczba stron: 1



7R 021109
 7R 021110
 7R 021109 EXT 1
 7R 021110 EXT 1

Światło	A [mm] w kierunku osi wzdłużnej pojazdu	B [mm] w kierunku na zewnątrz pojazdu	C [mm] w górę	D [mm] w dół
Przednie obrysowe	18	18	18	18
Tylne obrysowe	17	15	16	16

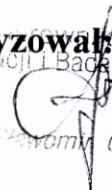
Koniec załącznika

sporządził:



dr inż. Piotr Kaźmierczak, adiunkt

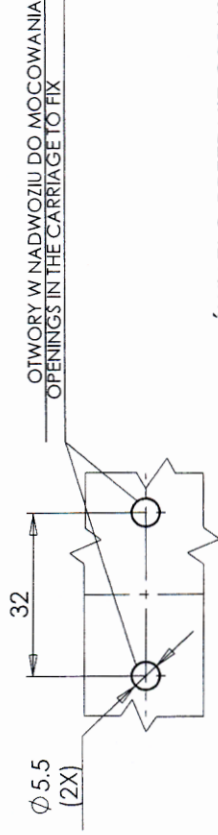
autoryzował: Zakładu
 Homologacji i Badań Pojazdów



mgr inż. Paweł Cholewiński

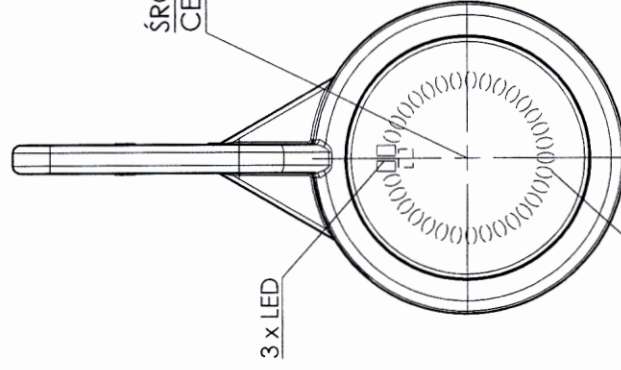
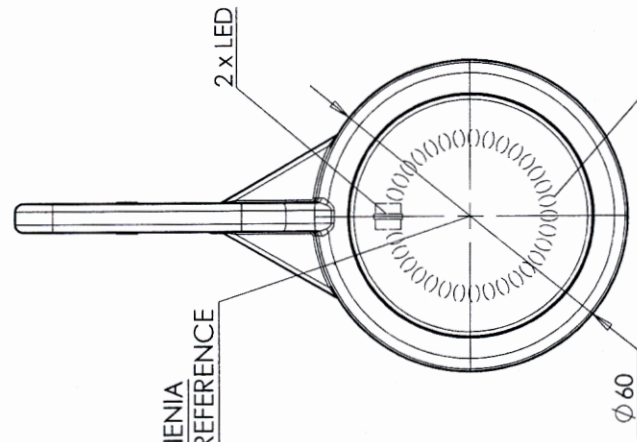
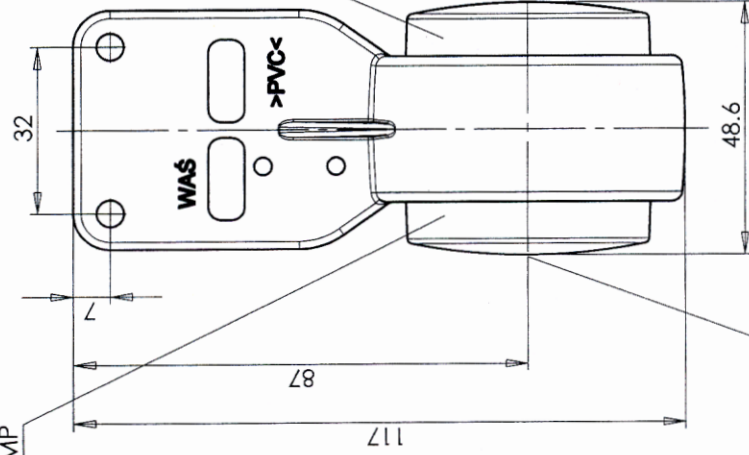
LAMPA ZESPOLONA PRZEDNIO-TYLNA OBRYSOVA TYPU W23S FRONT-REAR END-OUTLINE LAMP ASSEMBLY TYPE W23S

PRZETWÓRSTWO TWORZYW SZTUCZNYCH
JOZEF I LESZEK WAŚ
SPÓŁKA JAWNA
Godzinkowice, ul. Stalowa 7,9
55-200 O.Ł. A.W.A
tel.(071)313 95 18, tel./fax(071)313 35 52
Regon 931951967 NIP 912-16-54-900



ŚWIATŁO TYLNE OBRYSOWE
REAR END-OUTLINE MARKER LAMP

ŚWIATŁO PRZEDNIE OBRYSOWE
FRONT END-OUTLINE MARKER LAMP



7R 021109 EXT 1
7R 021110 EXT 1

ŹRÓDŁA ŚWIATŁA: ELEKTROLUMINESCENCYJNE 12V 1W, 24V 2W
LIGHT SOURCE: ELECTROLUMINESCENT 12V 1W, 24V 2W

GODZINKOWICE 08.06.2011

NINIEJSZY RYSUNEK JEST CZĘŚCIĄ WNIOSKU O ROZSZERZENIE HOMOLOGACJI
THIS DRAWING IS A PART OF THE APPLICATION FOR THE EXTENSION OF APPROVAL